

SAER[®]
ELETTROPOMPE



GOL PUMPS TECHNOLOGY INC

**Elettropompe
sommersa
60 Hz**



+1 (786) 615 8984



www.golpumps.com



+1 (786) 615 7043



Info@golpumps.com



3750 NW 114 AVE #6
MIAMI, FL 33178





4"

6"

8"

10"

SAER[®]
ELETTROPOMPE

SAER[®]
ELETTROPOMPE

4"

6"

8"

10"

12"



6MBS



6XFS-98



6NS-95
K-A-X-B-C



6NS-95
DA-E-F



6NR-152



6S-151
6S-152



6NR-201



6NR-250



6S-252



6S-302



6SB-302



SAER[®]

ELETTROPOMPE

4"

6"

8"

10"

12"



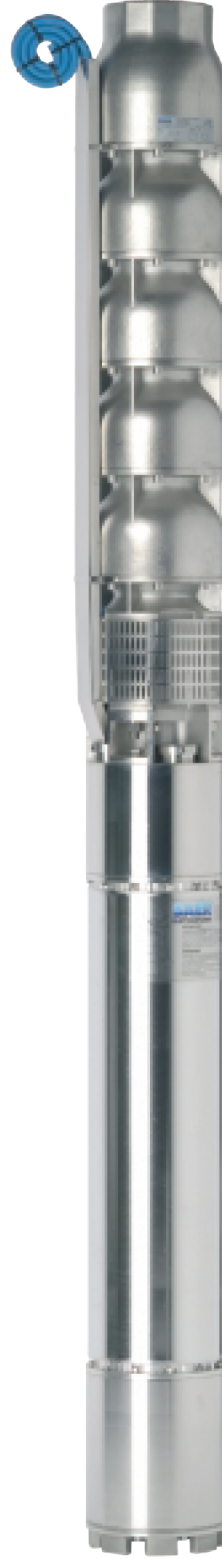
6XS-151
6XS-152



6XNR-201



6XS-181



6XS-252



6XS-302



ELETTROPOMPE SOMMERSE MONOBLOCCO

ENBLOC SUBMERSIBLE MOTOR-DRIVEN PUMPS

ELECTROBOMBAS MONOBLOQUE SUMERGIBLES

ITALIANO

IMPIEGHI

Approvvigionamento idrico da serbatoi, bacini o vasche e da pozzi aperti (pozzo romano) o pozzi da 6" per uso domestico, civile, agricolo e di pressurizzazione idrica in generale.

CARATTERISTICHE COSTRUTTIVE

Camica esterna: completamente in acciaio inossidabile AISI 304, comprensiva di bocca di mandata filettata 1" 1/4 G.

Giranti e diffusori: resina termoplastica resistente all'abrasione.

Diffusori provvisti di anelli di usura autoregolabili.

Albero pompa e motore in un unico pezzo completamente in acciaio inossidabile AISI 431, supportato in tre punti.

Cuscinetti prelubrificati a vita.

Sistema di tenuta: due tenute meccaniche: lato motore tenuta Grafite/Ossido di alluminio, lato pompa tenuta Ossido di alluminio/Carburo di silicio.

Camera ad olio interposta (olio atossico approvato FDA).

Motore: asincrono ad induzione, con camica esterna in acciaio AISI 304, raffreddata dal liquido pompato. Grado di protezione: IP68

Il gruppo pompa-motore è facilmente smontabile e riparabile.

Versioni trifase: 440-460 V 60 Hz, protezioni e quadro elettrico forniti a richiesta.

Versioni monofase: 220-230 V 60 Hz, quadro elettrico completo provvisto di protezione e spina Schuko fornito a richiesta.

Cavo H07-RNF di serie su tutte le versioni: 6MBS L=20 m

DATI CARATTERISTICI

Prestazioni a 3600 1/min

6MBS-X Qmax: 4,8 m³/h / Hmax: 107 m

6MBS-A Qmax: 6 m³/h / Hmax: 127 m

6MBS-Y Qmax: 7 m³/h / Hmax: 97 m

6MBS-B Qmax: 10 m³/h / Hmax: 118 m

6MBS-C Qmax: 21 m³/h / Hmax: 116 m

Temperatura del liquido pompato: min 0°C – max 40°C.

Quantità massima di sabbia tollerata nell'acqua: 50 g/m³.

Passaggio corpi solidi: max mm 2,5 (serie X: 2 mm).

Livello minimo del liquido: 100mm dal fondo della griglia di aspirazione.

Profondità massima di impiego: fino a 70 m sotto il livello dell'acqua.

TOLLERANZE PRESTAZIONI

Pompa: UNI EN ISO 9906:2012 - Grado 3B.

Motore: norme IEC 60034-1

INSTALLAZIONE

Le pompe serie 6MBS sono installabili in pozzi profondi da 6" come elettropompe sommerse o in pozzi aperti, bacini, vasche o serbatoi come pompe sommergibili. Le elettropompe 6MBS sono idonee all'uso con variatore di frequenza. Contattate la nostra assistenza tecnica per ulteriori informazioni.

VERSIONI

6MBS: elettropompa sommergibile monoblocco.

6MBS-CG: versione monofase con galleggiante.

6KMBS: elettropompa 6MBS + 20 m cavo + galleggiante + quadro elettrico

ENGLISH

APPLICATIONS

For water supply from tanks, basins or tubs and from open wells (large wells) or from 6" wells for residential, civil or agricultural use and for pressurizing water in general.

CONSTRUCTIVE CHARACTERISTICS

Outer jacket: made entirely from AISI 304 stainless steel, including delivery casing with 1" 1/4 G threaded outlet.

Impellers and diffusers: hardwearing, thermoplastic resin.

Diffusers fitted with self-adjustable wear rings.

Enbloc pump and motor shaft made entirely from AISI 431 stainless steel, supported at three points.

Permanently pre-lubricated bearings.

Seals: two mechanical seals: Graphite/alumina oxide seal on motor side; alumina oxide/silicon carbide seal on pump side.

Interposed oil chamber (FDA-approved, non-toxic oil).

Motor: asynchronous induction motor, with outer jacket in AISI 304 steel, cooled by the pumped liquid. Protection class: IP68

The pump-motor unit is easily dismantled and repaired.

Three-phase versions: 440-460 V 60 Hz, protection devices and electric control panel supplied on request.

Single-phase versions: 220-230 V 60 Hz, complete electric control panel fitted with protection device and Schuko plug supplied on request.

H07-RNF type cable supplied as standard: 6MBS series: L=20 m

CHARACTERISTIC DATA

Performances at 3600 1/min

6MBS-X Qmax: 4,8 m³/h / Hmax: 107 m

6MBS-A Qmax: 6 m³/h / Hmax: 127 m

6MBS-Y Qmax: 7 m³/h / Hmax: 97 m

6MBS-B Qmax: 10 m³/h / Hmax: 118 m

6MBS-C Qmax: 21 m³/h / Hmax: 116 m

Temperature of pumped liquid: min 0°C – max 40°C.

Maximum quantity of sand allowed in water: 50 g/m³.

Suction of solid bodies: max mm 2.5 (X series: 2 mm).

Minimum level of liquid: 100mm from bottom of suction grid.

Maximum depth of application: up to 70 m below the water level.

PERFORMANCE TOLERANCES

Pump: UNI EN ISO 9906:2012 - Grade 3B.

Motor: IEC 60034-1 standard

INSTALLATION

The 6MBS series of pumps can be installed in 6" deep wells as submersed motor-driven pumps or as submersible pumps in open wells, basins, tubs or tanks. The electric pumps 6MBS series are suitable for use with frequency changer. You can address to our technical servicing for any further information.

AVAILABLE VERSIONS

6MBS: submersible enbloc electric pump

6MBS-CG: Single-phase version with float.

6KMBS: electric pump MBS + 20 m cable + float switch + control panel

ESPAÑOL

EMPLEOS

Para el abastecimiento de agua desde tanques, pilas o cubas y pozos abiertos (pozos de gran diámetro) o pozos de 6" para uso doméstico, civil, agrícola y para la presurización de agua en general.

CARACTERÍSTICAS DE CONSTRUCCIÓN

Camisa externa: completamente de acero inoxidable AISI 304, con cuerpo de impulsión con salida roscada 1" 1/4 G.

Turbinas y difusores: resina termoplástica resistente a la abrasión.

Difusores dotados de anillos de desgaste autoajustables.

Eje de bomba y motor en una única pieza totalmente de acero inoxidable AISI 431, soportado en tres puntos.

Cojinetes prelubricados de forma permanente.

Sistema de estanqueidad: dos sellos mecánicos: en el lado del motor sello de Grafite/Oxido de aluminio, en el lado de la bomba sello de Oxido de aluminio/Carburo de silicio.

Cámara de aceite interpuesta (aceite atóxico aprobado por la FDA).

Motor: asincrono de inducción, con camisa externa de acero AISI 304 enfriada por el líquido bombeado. Grado de protección: IP68

El grupo bomba-motor puede ser desmontado y reparado fácilmente.

Versiones trifásicas: 440-460 V 60 Hz, protecciones y cuadro eléctrico suministrados a petición.

Versiones monofásicas: 220-230 V 60 Hz, cuadro eléctrico completo dotado de protección y base de enchufe Schuko suministrado bajo demanda.

Cable tipo H07-RNF de serie: 6MBS: L=20 m

DATOS CARACTERÍSTICOS

Prestaciones en 3600 1/min

6MBS-X Qmax: 4,8 m³/h / Hmax: 107 m

6MBS-A Qmax: 6 m³/h / Hmax: 127 m

6MBS-Y Qmax: 7 m³/h / Hmax: 97 m

6MBS-B Qmax: 10 m³/h / Hmax: 118 m

6MBS-C Qmax: 21 m³/h / Hmax: 116 m

Temperatura del líquido bombeado: min. 0°C – máx. 40°C.

Cantidad máxima de arena tolerada en el agua: 50 g/m³.

Paso de cuerpos sólidos: máx. 2,5 mm (serie X: 2 mm).

Nivel mínimo del líquido: 100 mm del fondo de la rejilla de aspiración.

Profundidad máxima de empleo: hasta 70 m por debajo del nivel del agua.

TOLERANCIAS PRESTACIONES

Bomba: UNI EN ISO 9906:2012 - Clase 3B.

Motor: normas CEI 60034-1

INSTALACIÓN

Las bombas de la serie 6MBS pueden instalarse en pozos profundos de 6" como electrobombas sumergidas o en pozos abiertos, pilas, cubas o tanques como bombas sumergibles. Las electrobombas 6MBS están idoneas para la aplicación con variador de frecuencia. Consultar nuestro centro de asistencia técnica para más informaciones.

VERSIONES DISPONIBLES

6MBS: electrobomba sumergida monobloque.

6MBS-CG: versión monofásica con flotador.

6KMBS: electrobomba 6MBS + 20 m cable + flotador + cuadro eléctrico



ELETTROPOMPE

SERIE MBS – COMPONENTI PRINCIPALI

SERIE MBS – MAIN COMPONENTS

SERIE MBS - COMPONENTES PRINCIPALES

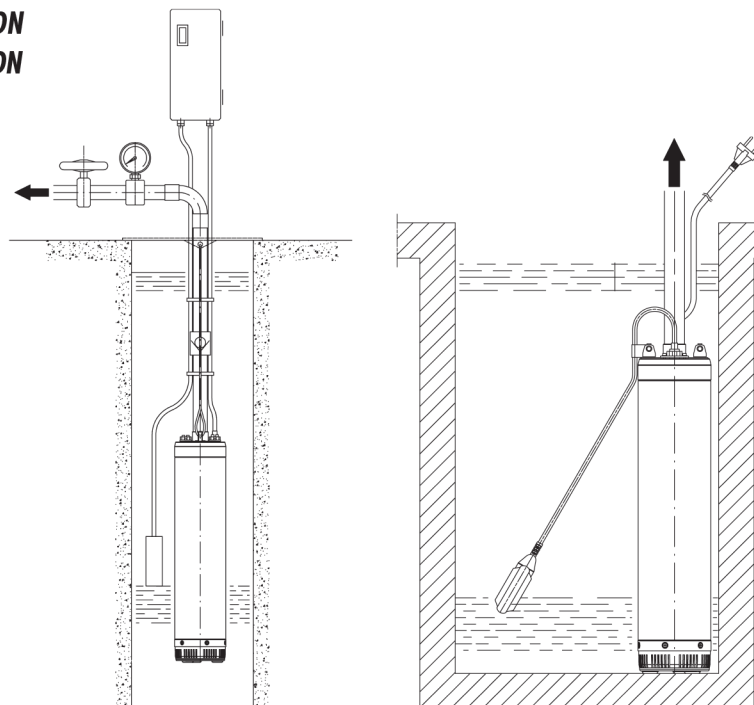
	MATERIALE MATERIAL • MATERIAL
Girante Impeller Impulsor	Resina termoplastica Thermoplastic resin Resina termoplástica
Diffusore Diffuser Difusor	Resina termoplastica Thermoplastic resin Resina termoplástica
Supporti Supports Soportes	Ottone / Acciaio Brass / Steel Laton / Acero
Albero Shaft Eje	Acciaio inossidabile AISI 431 AISI 431 stainless steel Acero inoxidable AISI 431
Coperchio superiore / Tubo pompa Upper cover / Pump pipe Tapa superior / Tubo bomba	Acciaio inossidabile AISI 304 AISI 304 stainless steel Acero inoxidable AISI 304
Tenuta meccanica Mechanical seal Cierre mecánico	Lato motore tenuta Grafite/Ossido di allumina, lato pompa tenuta Ossido di allumina/Carburo di silicio. Graphite/alumina oxide seal on motor side; alumina oxide/silicon carbide seal on pump side. Lado del motor sello de Grafito/Óxido de alúmina, lado de la bomba sello de Óxido de alúmina/Carburo de silicio.

Elenco completo dei componenti a pag. 164 • Complete list of the components on page 164 • Lista completa de los componentes a la página 164

ESEMPI DI INSTALLAZIONE

EXAMPLE OF INSTALLATION

EJEMPLOS DE INSTALACION



6MBS

X-A-Y-B-C

TABELLA DELLE CARATTERISTICHE IDRAULICHE

TABLE OF THE HYDRAULIC FEATURES
TABLA DE LAS CARACTERISTICAS HIDRAULICAS

3600 l/min

Tipo Type	Motore • Motor			I _{sf} (A)		I _{sf} (A) 1~**	C Vc 450 µF	Q	H												
	P ₂		P ₁	3~					230V	U.S.g.p.m.	0										
	kW	HP	kW	380V	460V	µF	0				2,6	5,3	7,9	10,6	13,2	15,9	18,5	21,2	23,8	26,5	31
									m ³ /h	0,6	1,2	1,8	2,4	3	3,6	4,2	4,8	5,4	6	7	
									l/min	10	20	30	40	50	60	70	80	90	100	117	
6MBS X/2	0,75	1	1,1	1,4	1,5	6	25	H (m)	42	41	39,5	37	34,5	31	26	20	15				
6MBS X/3	0,9	1,2	1,4	2,3	1,9	6,8	25		63	61,5	59,5	56	52	46,5	39	30	22,5				
6MBS X/4	1,1	1,5	1,8	2,9	2,4	8,3	31,5		84	82	81	79	73	66	56	44	33				
6MBS X/5	1,5	2	2,2	3,8	3,2	10,3	40		107	106	104	99	93	82	70	57	44				
6MBS A/2	0,75	1	1,1	1,4	1,5	6	25		43	42	41	40	38	36,5	33,5	30	26	22	17,5		
6MBS A/3	1,1	1,5	1,8	2,9	2,4	8,3	31,5		64	63	62	60	57,5	54	49	44	39	32	25		
6MBS A/4	1,5	2	2,2	3,8	3,2	10,3	40		86	85	84	82	79,5	74,5	68	61	54	45	36		
6MBS A/5	1,8	2,5	2,7	4,3	3,6	12,8	50		108	106,5	104,5	101,5	97	92	85	76,5	66	55	45		
6MBS A/6	2,2	3	2,8	5,2	4,3	-	-		127	126	124	121,5	117	109	100	90	79,5	66	53		
6MBS Y/2	0,75	1	1,1	1,4	1,5	6	25		38,5	37	36	34,5	33,5	32	30	28	26	23,5	21	15	
6MBS Y/3	1,1	1,5	1,8	2,9	2,4	8,3	31,5		58	56	54	52,5	50	48	45	42	39	35,5	31	22,5	
6MBS Y/4	1,5	2	2,2	3,8	2,2	10,3	40		77	74,5	72	70	67	64	60	56	52	47,5	41,5	30,5	
6MBS Y/5	1,8	2,5	2,7	4,3	3,6	12,8	50		97	94,5	92	89	86	82	77,5	71,5	66	59,5	53	38,5	

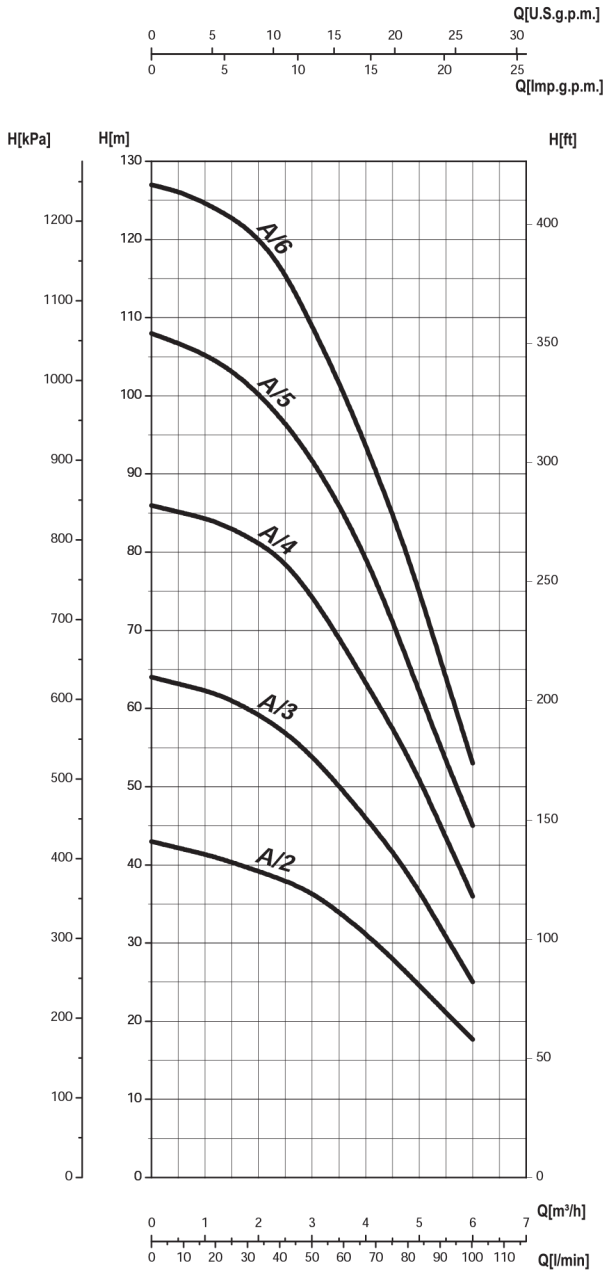
Tipo Type	Motore • Motor			I _{sf} (A)		I _{sf} (A) 1~**	C Vc 450 µF	Q	H											
	P ₂		P ₁	3~					230V	U.S.g.p.m.	0									
	kW	HP	kW	380V	460V	µF	0				5,3	10,6	13,2	21,2	31,5	42,3	47,6	52,9	92,6	
									m ³ /h	1,2	2,4	3	4,8	7,2	9,6	10,8	12	21		
									l/min	20	40	50	80	120	160	180	200	350		
6MBS B/2	1,2	1,6	1,8	2,9	2,4	8,3	31,5	H (m)	43	41	39	38	35	29	20					
6MBS B/3	1,8	2,5	2,7	4,3	3,6	12,8	50		59	56	54	52,5	48	40	24					
6MBS B/4	2,2	3	3,1	5,2	4,3	14	60		78	74	71	69	62	52	36					
6MBS B/5	3	4	3,9	7,2	6	18	70		102	97,5	93	90,5	83	71,5	51					
6MBS B/6	3,5	4,8	4,9	8,2	6,8	22	100		118	116	112	109,5	102	88	61,5	30				
6MBS C/2	1,6	2,2	2,5	4,2	3,5	12	40		38			37	36,4	35,2	33	31	29			
6MBS C/3	2,2	3	3,6	6	5	15,8	60		57			56	55,4	53,4	49,7	47,1	44,5			
6MBS C/4	3,3	4,5	4,7	8,2	6,8	20,5	80		77			76	75,4	73	68	64	60	20		
6MBS C/5	4	5,5	5,8	9,9	8,2	25,5	100		95			94,5	94,2	91,2	84,8	80,4	76	28		
6MBS C/6	5	6,8	6,4	12,1	10	-	-		116			115,5	115,2	112	105	100	95	35		

** A richiesta si fornisce motore 230V con funzionamento 3~ • On request motor 230V with functioning 3~ • Bajo demanda motor 230V con funcionamiento 3~.

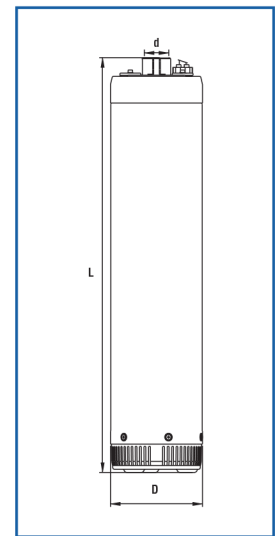
6MBS-A

≅ 3600 l/min

DIMENSIONI E PESI
DIMENSIONS AND WEIGHT
DIMENSIONES Y PESOS



Tipo / Type	D mm	d	3 ~		1 ~	
			L mm	Kg	L mm	Kg
6MBS A/2	143	1"1/4	479,5		488,5	
6MBS A/3			515		535	
6MBS A/4			541,5		591,5	
6MBS A/5			598		638	
6MBS A/6			644,5		/	



Le curve di prestazione sono basate su valori di viscosità cinematica = 1 mm²/s e densità pari a 1000 kg/m³. Tolleranza e curve secondo UNI EN ISO 9906:2012 - Grado 3B • The performance curves are based on the kinematic viscosity values = 1 mm²/s and density equal to 1000 kg/m³. Tolerance and curves according to UNI EN ISO 9906:2012 - Grade 3B • Las curvas de rendimiento se refieren a valores de viscosidad cinematic 1 mm²/s y densidad de 1000 kg/m³. Tolerancia de las curvas de acuerdo con UNI EN ISO 9906:2012 - Clase 3B.

Su richiesta, fino a 2.2 kW, pompe disponibili con motore CLE-95 • Upon request, up to 2.2 kW, pumps can be supplied with CLE-95 series motors • Bajo demanda, hasta 2.2 kW bombas disponibles con motor serie CLE-95

CARATTERISTICHE IDRAULICHE HYDRAULIC FEATURES / CARACTERISTICAS HIDRAULICAS

Tipo Type	Motore • Motor			I _{sf} (A)		C	Q	U.S.g.p.m.												
	P ₂		P ₁	3~				1~**	V _c 450	Q										
	kW	HP	kW	380V	460V	230V		µF	0	2,6	5,3	7,9	10,6	13,2	15,9	18,5	21,2	23,8	26,5	
6MBS A/2	0,75	1	1,1	1,4	1,5	6	25	0	0,6	1,2	1,8	2,4	3	3,6	4,2	4,8	5,4	6		
6MBS A/3	1,1	1,5	1,8	2,9	2,4	8,3	31,5	0	10	20	30	40	50	60	70	80	90	100		
6MBS A/4	1,5	2	2,2	3,8	3,2	10,3	40	43	42	41	40	38	36,5	33,5	30	26	22	17,5		
6MBS A/5	1,8	2,5	2,7	4,3	3,6	12,8	50	64	63	62	60	57,5	54	49	44	39	32	25		
6MBS A/6	2,2	3	2,8	5,2	4,3	-	-	86	85	84	82	79,5	74,5	68	61	54	45	36		
								108	106,5	104,5	101,5	97	92	85	76,5	66	55	45		
								127	126	124	121,5	117	109	100	90	79,5	66	53		

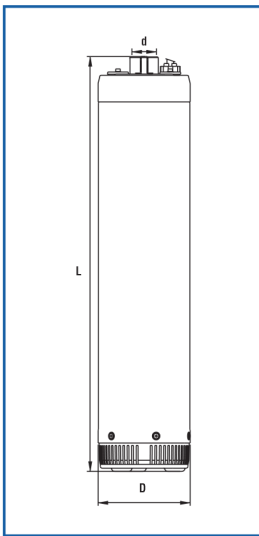
** A richiesta si fornisce motore 230V con funzionamento 3~ • On request motor 230V with functioning 3~ • Bajo demanda motor 230V con funcionamiento 3~.



≅ 3600 l/min

DIMENSIONI E PESI DIMENSIONS AND WEIGHT DIMENSIONES Y PESOS

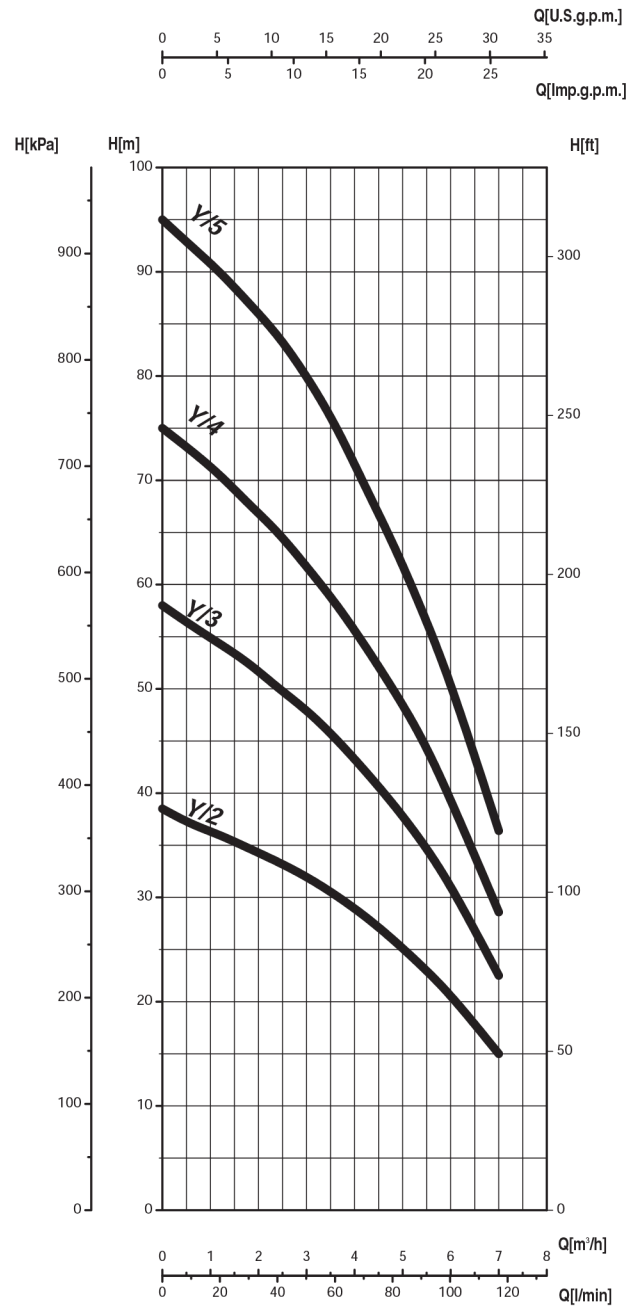
Tipo / Type	D mm	d mm	3 ~		1 ~	
			L mm	Kg	L mm	Kg
6MBS Y/2	143	1"1/4	395	20,1	405	20,5
6MBS Y/3			431,5	21	441,5	21,6
6MBS Y/4			478	22,2	508	23,7
6MBS Y/5			514,5	23	554,5	25,2



Le curve di prestazione sono basate su valori di viscosità cinematica = 1 mm²/s e densità pari a 1000 kg/m³. Tolleranza e curve secondo UNI EN ISO 9906:2012 - Grado 3B • The performance curves are based on the kinematic viscosity values = 1 mm²/s and density equal to 1000 kg/m³. Tolerance and curves according to UNI EN ISO 9906:2012 - Grade 3B • Las curvas de rendimiento se refieren a valores de viscosidad cinemática 1 mm²/s y densidad de 1000 kg/m³. Tolerancia de las curvas de acuerdo con UNI EN ISO 9906:2012 - Clase 3B.

Su richiesta, fino a 2.2 kW, pompe disponibili con motore CLE-95 • Upon request, up to 2.2 kW, pumps can be supplied with CLE-95 series motors • Bajo demanda, hasta 2.2 kW bombas disponibles con motor serie CLE-95

6MBS-Y



CARATTERISTICHE IDRAULICHE HYDRAULIC FEATURES / CARACTERISTICAS HIDRAULICAS

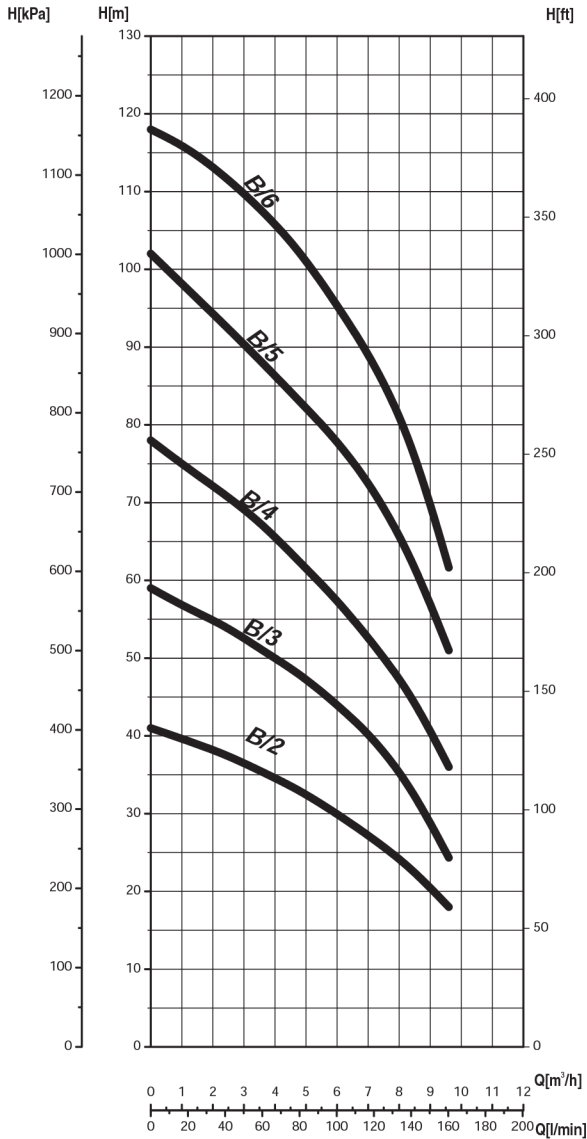
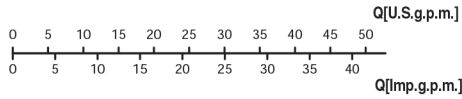
Tipo Type	Motore • Motor			I _{sf} (A)		C	Q	U.S.g.p.m.													
	P ₂		P ₁	3~				1~**	Vc 450	Q											
	kW	HP		kW	380V	460V				230V	μF	0	2,6	5,3	7,9	10,6	13,2	15,9	18,5	21,2	23,8
6MBS Y/2	0,75	1	1,1	1,4	1,5	6	25	0	0,6	1,2	1,8	2,4	3	3,6	4,2	4,8	5,4	6	7		
6MBS Y/3	1,1	1,5	1,8	2,9	2,4	8,3	31,5	0	10	20	30	40	50	60	70	80	90	100	117		
6MBS Y/4	1,5	2	2,2	3,8	2,2	10,3	40	38,5	37	36	34,5	33,5	32	30	28	26	23,5	21	15		
6MBS Y/5	1,8	2,5	2,7	4,3	3,6	12,8	50	58	56	54	52,5	50	48	45	42	39	35,5	31	22,5		
								77	74,5	72	70	67	64	60	56	52	47,5	41,5	30,5		
								97	94,5	92	89	86	82	77,5	71,5	66	59,5	53	38,5		

** A richiesta si fornisce motore 230V con funzionamento 3~ • On request motor 230V with functioning 3~ • Bajo demanda motor 230V con funcionamiento 3~.

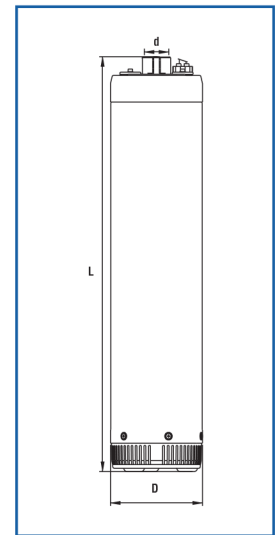
6MBS-B

≈ 3600 l/min

DIMENSIONI E PESI
DIMENSIONS AND WEIGHT
DIMENSIONES Y PESOS



Tipo / Type	D mm	d	3 ~		1 ~	
			L mm	Kg	L mm	Kg
6MBS B/2	143	1"1/4	488,5	19	508,5	20,4
6MBS B/3			545	22,3	585	26,2
6MBS B/4			592,5	26	598	27,2
6MBS B/5			624,5	27,5	664,5	30
6MBS B/6			671,5	29,6	/	/



Le curve di prestazione sono basate su valori di viscosità cinematica = 1 mm²/s e densità pari a 1000 kg/m³. Tolleranza e curve secondo UNI EN ISO 9906:2012 - Grado 3B • The performance curves are based on the kinematic viscosity values = 1 mm²/s and density equal to 1000 kg/m³. Tolerance and curves according to UNI EN ISO 9906:2012 - Grade 3B • Las curvas de rendimiento se refieren a valores de viscosidad cinemática 1 mm²/s y densidad de 1000 kg/m³. Tolerancia de las curvas de acuerdo con UNI EN ISO 9906:2012 - Clase 3B.

Su richiesta, fino a 2.2 kW, pompe disponibili con motore CLE-95 • Upon request, up to 2.2 kW, pumps can be supplied with CLE-95 series motors • Bajo demanda, hasta 2.2 kW bombas disponibles con motor serie CLE-95

CARATTERISTICHE IDRAULICHE

HYDRAULIC FEATURES / CARACTERISTICAS HIDRAULICAS

Tipo Type	Motore • Motor			I _{sf} (A)		C Vc 450 µF	Q	U.S.g.p.m.										
	P ₂		P ₁	3~				1~**	0	5,3	10,6	15,9	21,2	26,5	31,5	36,4	42,3	47,6
	kW	HP	kW	380V	460V	230V		m ³ /h	0	1,2	2,4	3,6	4,8	6	7,2	8,4	9,6	10,8
6MBS B/2	1,2	1,6	1,8	2,9	2,4	8,3	H (m)	0	20	40	60	80	100	120	140	160	180	
6MBS B/3	1,8	2,5	2,7	4,3	3,6	12,8		43	41	39	37	35	32	29	25	20		
6MBS B/4	2,2	3	3,1	5,2	4,3	14		59	56	54	51	48	44	40	33	24		
6MBS B/5	3	4	3,9	7,2	6	18		78	74	71	67	62	57,5	52	45	36		
6MBS B/6	3,5	4,8	4,9	8,2	6,8	22		102	97,5	93	88	83	78	71,5	63	51		
								118	116	112	107,5	102	95	88	78	61,5	30	

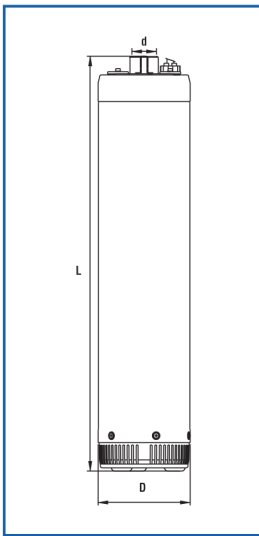
** A richiesta si fornisce motore 230V con funzionamento 3~ • On request motor 230V with functioning 3~ • Bajo demanda motor 230V con funcionamiento 3~.



≅ 3600 l/min

DIMENSIONI E PESI DIMENSIONS AND WEIGHT DIMENSIONES Y PESOS

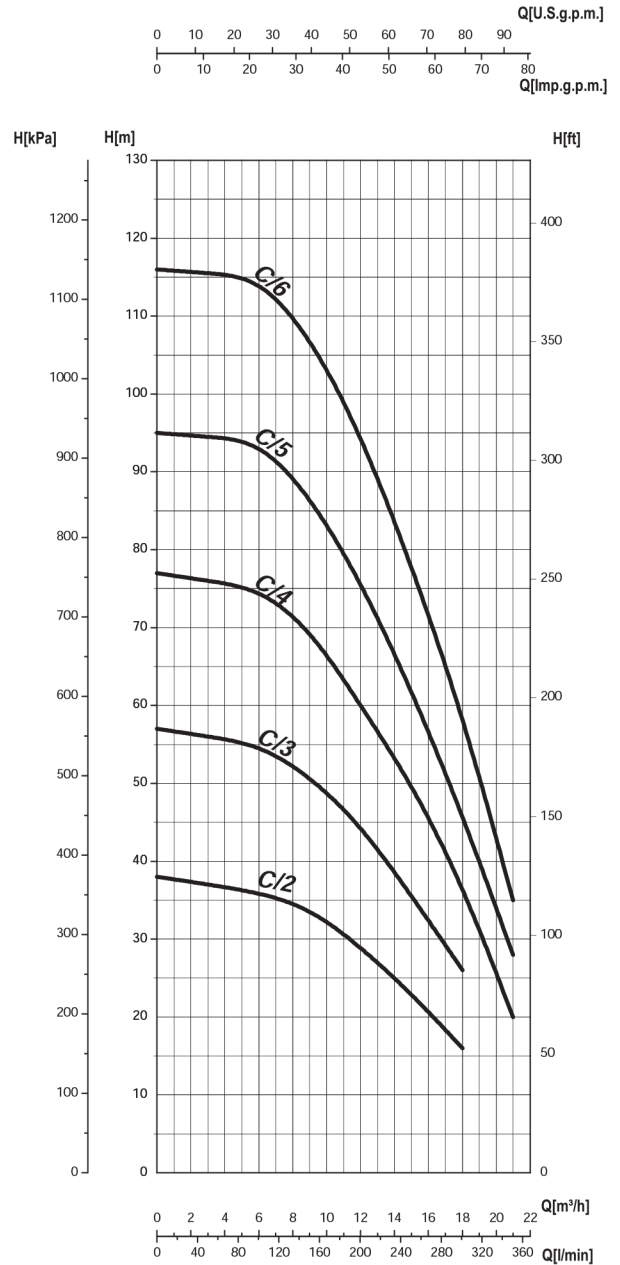
Tipo / Type	D mm	d	3 ~		1 ~	
			L mm	Kg	L mm	Kg
6MBS C/2	143	1"1/4	521,5	24,2	551,5	25,2
6MBS C/3			604,5	27,5	591,5	28,3
6MBS C/4			644,5	29,2	664,5	30
6MBS C/5			696,5	31,4	726,5	32
6MBS C/6			759,5	34	/	/



Le curve di prestazione sono basate su valori di viscosità cinematica = 1 mm²/s e densità pari a 1000 kg/m³. Tolleranza e curve secondo UNI EN ISO 9906:2012 - Grado 3B • The performance curves are based on the kinematic viscosity values = 1 mm²/s and density equal to 1000 kg/m³. Tolerance and curves according to UNI EN ISO 9906:2012 - Grade 3B • Las curvas de rendimiento se refieren a valores de viscosidad cinemática 1 mm²/s y densidad de 1000 kg/m³. Tolerancia de las curvas de acuerdo con UNI EN ISO 9906:2012 - Clase 3B.

Su richiesta, fino a 2.2 kW, pompe disponibili con motore CLE-95 • Upon request, up to 2.2 kW, pumps can be supplied with CLE-95 series motors • Bajo demanda, hasta 2.2 kW bombas disponibles con motor serie CLE-95

6MBS-C



CARATTERISTICHE IDRAULICHE HYDRAULIC FEATURES / CARACTERISTICAS HIDRAULICAS

Tipo Type	Motore • Motor			I _{sf} (A)		C	Q	U.S.g.p.m.								
	P ₂		P ₁	3~				1~**	V _c 450	Q						
	kW	HP		kW	380V	460V				230V	μF	0	13,2	26,5	39,7	52,9
6MBS C/2	1,6	2,2	2,5	4,2	3,5	12	40	0	3	6	9	12	15	18	21	
6MBS C/3	2,2	3	3,6	6	5	15,8	60	0	50	100	150	200	250	300	350	
6MBS C/4	3,3	4,5	4,7	8,2	6,8	20,5	80	0	38	37	36	34	29	23	16	
6MBS C/5	4	5,5	5,8	9,9	8,2	25,5	100	0	57	56	55	51	44,5	35,5	26	
6MBS C/6	5	6,8	6,4	12,1	10	-	-	0	77	76	75	70	60	50	37	20
								0	95	94,5	94	87	76	62	46	28
								0	116	115,5	115	107,5	95	78	59	35

** A richiesta si fornisce motore 230V con funzionamento 3~ • On request motor 230V with functioning 3~ • Bajo demanda motor 230V con funcionamiento 3~.

4"

SAER®



ELETTROPOMPE

ELETTROPOMPE SOMMERSE 4" A GIRANTE FLOTTANTE

4" SUBMERSIBLE ELECTRIC PUMPS WITH FLOATING IMPELLER

ELECTROBOMBAS SUMERGIDAS CON IMPULSOR FLOTANTE 4"

6FS-98



ITALIANO

IMPIEGHI

Ideale per il sollevamento, la pressurizzazione e distribuzione in impianti civili ed industriali, alimentazione di autoclavi e cisterne, impianti di lavaggio, sistemi di irrigazione, con prelievo da pozzi con diametro min 104 mm, vasche o bacini naturali.

CARATTERISTICHE COSTRUTTIVE

6FS98: gruppo elettropompa completo con motore a bagno d'olio serie CL95.

FP98: parte idraulica accoppiabile a motori sommersi 4" con attacco secondo NEMA MG1-18.388

Giranti radiali di tipo flottante, a scorrimento assiale, che evitano il bloccaggio della pompa anche in presenza di sabbia.

Bocca di mandata completa di valvola di ritegno a sfera.

Bussole di guida in gomma anti-usura.

Componenti realizzati con materiali particolari che assicurano una forte resistenza all'usura. La pompa rappresenta la soluzione ideale nel pompaggio di acqua con presenza di sabbia in sospensione, fino a 300 g/m³.

MATERIALI - VERSIONE STANDARD

Giranti: policarbonato caricato con fibra di vetro.

Diffusori: Noryl (tecnopolimero) caricato con fibra di vetro.

Albero in acciaio inossidabile AISI431 (a richiesta AISI316), a profilo scanalato

Bocca di mandata e supporto di aspirazione: acciaio al carbonio rivestito, a richiesta in ottone (fino a 24 bar) o acciaio inossidabile AISI304

Mantello esterno: acciaio inossidabile AISI304

Dimensioni e tipologia bocche di mandata: uscita filettata 1" 1/4 G (6FS98 A-B-C) o 2" G (6FS98 D-E), a richiesta uscita filettata NPT.

DATI CARATTERISTICI - VERSIONI STANDARD

Fluido: chimicamente e meccanicamente non aggressivo, con un contenuto massimo di sostanze solide della durezza e granulometria del limo (300 g/m³)

Passaggio corpi solidi: max 3 mm.

Temperatura del liquido pompato: min 0°C max 35°C

Pressione massima di esercizio: 39 bar.

Profondità massima di immersione: 200 m sotto il livello del liquido.

Senso di rotazione: antiorario, osservando dalla bocca di mandata.

Prestazioni a 3600 l/min

6FS98 A Qmax: 3,2 m³/h / Hmax: 396 m

6FS98 B Qmax: 4,2 m³/h / Hmax: 370 m

6FS98 C Qmax: 7,5 m³/h / Hmax: 387 m

6FS98 D Qmax: 9,5 m³/h / Hmax: 367 m

6FS98 E Qmax: 14,5 m³/h / Hmax: 259 m

TOLLERANZE PRESTAZIONI

Pompe: UNI EN ISO 9906:2012 - Grado 3B.

Motore: norme IEC 60034-1.

INSTALLAZIONE

Verticale / orizzontale in funzione della potenza.

VERSIONI SPECIALI

Serie 6XFS98 con supporto aspirazione e bocca di mandata in acciaio inossidabile AISI304 microfuso

Tensioni diverse

Bocca mandata da 1" 1/2 G

ACCESSORI A RICHIESTA

Anodo sacrificale

ENGLISH

APPLICATION

Suitable for lifting, pressurising and distribution in civil and industrial installations, autoclave and cistern inlets, washing plants, irrigation systems. Draws from wells of minimum diameter of 104 mm, tanks or natural basins.

CONSTRUCTION FEATURES

6FS98: complete unit of pump with electric motor oil bath range CL95

FP98: hydraulic part to be connected with 4" submersible motors with coupling following NEMA MG1-18.388

The 6FS 98 series uses axial sliding floating impellers, which avoid the jam up of the pump even with the presence of sand.

Outlet complete with non return ball valve.

Driving bushings in anti-wear rubber.

Components realized with particular materials which assure an high wear resistance. This pump is an ideal solution in pumping water with suspended sand particles up to 300 g/m³.

MATERIALS - STANDARD VERSION

Impellers: polycarbonate loaded with fiber glass.

Diffusers: Noryl (tecnopolimer) loaded with fiber glass.

Shaft made of AISI431 stainless steel (on request, AISI316), with grooved profile.

Outlet and suction support: coated carbon steel, on request brass (up to 24 bar) or stainless steel AISI304)

External shell: stainless steel AISI304.

Dimensions and type of outlet: threaded exit 1" 1/4 G (6FS98 A-B-C) or 2" G (6FS98 D-E), on request NPT threaded exit.

OPERATION DATA

Fluid: chemically and mechanically non-aggressive, with a maximum solid substance content equal to the hardness and grain size of silt (300 g/m³).

Passing of solids: max 3 mm.

Temperature of the pumped liquid: min 0°C max 35°C.

Maximum working pressure: 39 bar.

Maximum immersion depth: 200 m under liquid level.

Direction of rotation: counter-clockwise, looking by the outlet.

Performance at 3600 rpm

6FS98 A Qmax: 3,2 m³/h / Hmax: 396 m

6FS98 B Qmax: 4,2 m³/h / Hmax: 370 m

6FS98 C Qmax: 7,5 m³/h / Hmax: 387 m

6FS98 D Qmax: 9,5 m³/h / Hmax: 367 m

6FS98 E Qmax: 14,5 m³/h / Hmax: 259 m

PERFORMANCE TOLLERANCES

Pumps: UNI EN ISO 9906:2012 - Grado 3B.

Motor: norms IEC 60034-1.

INSTALLATION

Vertical / horizontal (depending on power).

SPECIAL VERSIONS

Range 6XFS98 with inlet and outlet in stainless steel AISI304

precision castinig.

Different tensions.

Outlet 1" 1/2 G

ACCESSORIES ON REQUEST

Cathodic protection

ESPAÑOL

APLICACIONES

Adecuada para la elevación, presurización y distribución en instalaciones de tipo civil e industrial, distribución a autoclaves y cisternas, de lavado, sistemas de riego, con trasiego de pozos con diametro min. 104 mm, tanques y cuencas.

CARACTERISTICAS DE CONSTRUCCION

6FS98: grupo electrobomba completo con motor en baño de aceite serie CL95

FP98: parte hidraulica para ensamblaje con motores sumergidos 4" con ataque segun NEMA MG1-18.388

Impulsores de tipo flotante, con deslizamiento axial, que evitan el bloqueo de la bomba aun en presencia de arena.

Boca de descarga completa con valvola de retencion esterica.

Casquillos pilotos en goma anti-desgaste.

Componentes realizados con materiales especiales anti-desgaste.

La bomba representa la solucion ideal en el bombeo de agua con presencia de arena en suspension, hasta 300 g/m³.

MATERIALES - EJECUCIONES ESTANDAR

Impulsores: policarbonato cargado con fibra de vidrio.

Difusores: Noryl (tecnopolimero) cargado con fibra de vidrio.

Eje en acero inoxidable AISI431 (AISI316 bajo demanda), con perfil en ranura.

Boca de descarga y soporte de aspiracion: acero primario revestido, bajo demanda en laton (hasta 24 bar) o en acero inoxidable AISI304.

Faldon exterior: acero inoxidable AISI304.

Dimensiones y tipo bocas de descarga: salida enroscada 1" 1/4 G (6FS98 A-B-C) o 2" G (6FS98 D-E), bajo demanda salida enroscada NPT.

DATOS DE FUNCIONAMIENTO

Fluido: quimicamente y mecanicamente no agresivo, sin cuerpos solidos o particulas abrasivas, con un contenido máximo de partículas sólidas de dureza y granulometría del limo (300 g/m³)

Pasaje cuerpos solidos: max 3 mm.

Temperatura del liquido bombeado: min 0°C max 35°C.

Presion de funcionamiento maxima: 39 bar.

Profundidad de sumersion maxima: 200 m debajo del nivel del liquido.

Sentido de rotacion: antiorario, observando desde la boca de descarga.

Prestaciones en 3600 l/min

6FS98 A Qmax: 3,2 m³/h / Hmax: 396 m

6FS98 B Qmax: 4,2 m³/h / Hmax: 370 m

6FS98 C Qmax: 7,5 m³/h / Hmax: 387 m

6FS98 D Qmax: 9,5 m³/h / Hmax: 367 m

6FS98 E Qmax: 14,5 m³/h / Hmax: 259 m

TOLERANCIAS PRESTACIONES

Bombas: UNI EN ISO 9906:2012 - Clase 3B.

Motor: normas IEC 60034-1.

INSTALACION

Vertical / horizontal segun potencia.

EJECUCIONES ESPECIALES

Serie 6XFS98 con aspiracion y boca de descarga en acero inoxidable AISI304 en fundicion de precision

Varias tensiones.

Boca de descarga 1" 1/2 G

ACCESORIOS BAJO DEMANDA

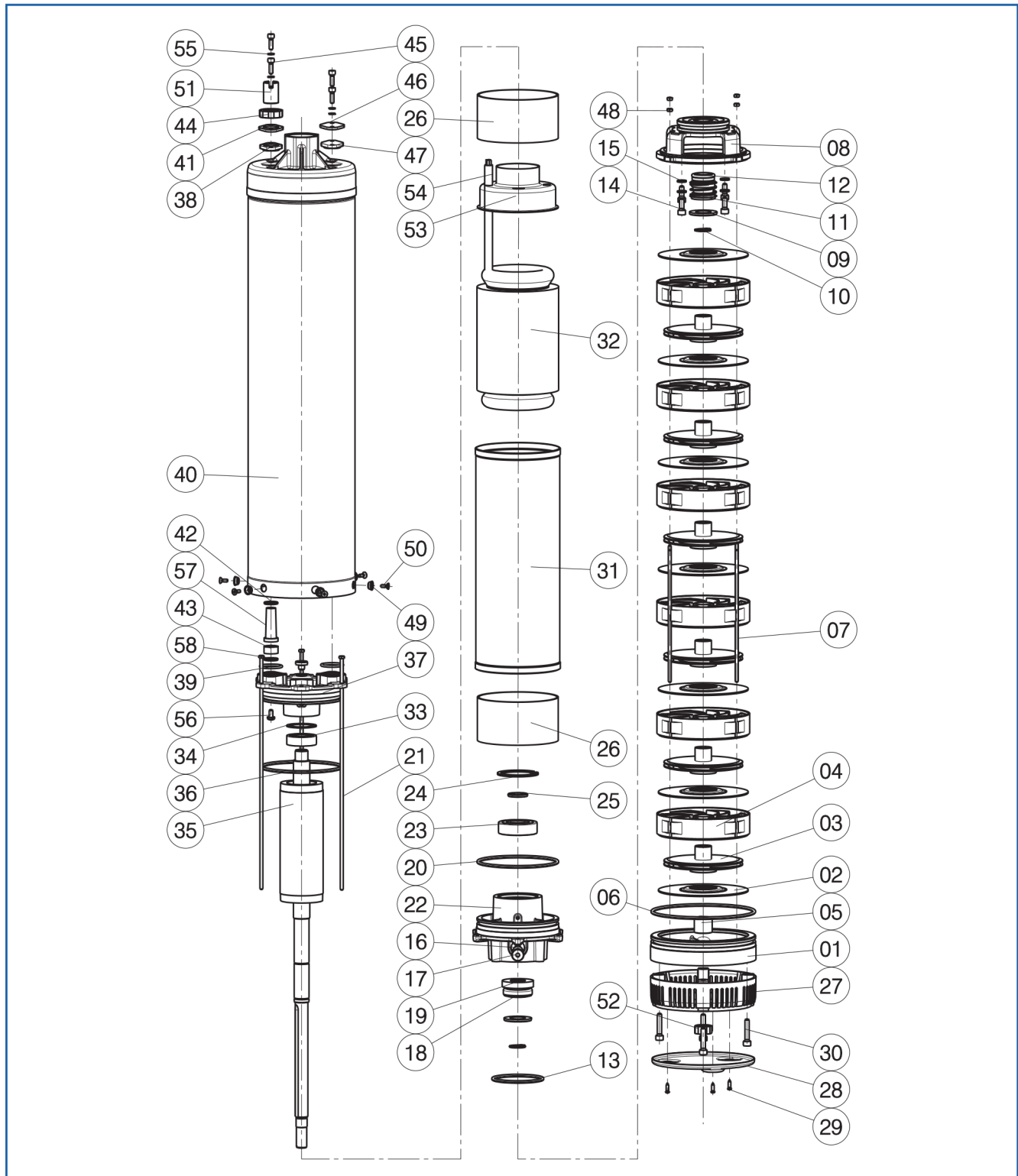
Anodo sacrificial

6MBS X-A-Y-B-C

PARTI DI RICAMBIO

SPARE PARTS LIST

NOMENCLATURA REPUESTOS




ITALIANO
ENGLISH
ESPAÑOL

N.	COMPONENTE	COMPONENT	COMPONENTE	MATERIALE MATERIAL • MATERIAL
1	Supporto inferiore	Lower support	Soporte inferior	OT / FE
2	Coperchio diffusore	Diffuser cover	Tapa difusor	304
° 3	Girante	Impeller	Impulsor	TP
° 4	Diffusore completo	Complete diffuser	Difusor completo	PL
° 5	Bussola di guida inferiore	Lower guide bushing	Manguito de guía inferior	SBR
° 6	Anello OR	Empaquetadura OR	Joint OR	EP
7	Tirante diffusori	Diffusers' Tie rod	Tirante difusores	304
8	Supporto porta tenuta	Seal holding support	Soporte de sellado	OT / FE
9	Rondella	Washer	Arandela	304
10	Anello seeger	Snap ring	Anillo seger	304
° 11/12	Tenuta meccanica inferiore	Lower mechanical seal	Sellado mecanico inferior	AIO
° 13	Anello OR	Empaquetadura OR	Joint OR	Si
° 18/19	Tenuta meccanica superiore	Upper mechanical seal	Sellado mecanico superior	EP
° 20	Anello OR	Empaquetadura OR	Joint OR	AIO
21	Tirante motore	Motors' Tie rod	Tirante motor	C
22	Supporto cuscinetto inferiore	Lower bearing support	Soporte cojinete inferior	EP
° 23	Cuscinetto	Bearing	Cojinete	304
24	Anello seeger	Snap ring	Anillo seger	OT / FE
27	Griglia	Grid	Rejilla	-
28	Fondello	Lower cover	Tapa inferior	304
29	Vite	Screw	Tornillo	PP
30	Vite	Screw	Tornillo	304
31	Tubo statore	Stator pipe	Tubo estator	304
32	Statore avvolto	Wound stator	Estator bobinado	304
° 33	Cuscinetto	Bearing	Cojinete	304
34	Anello compensazione	Compensating ring	Anillo compensación	-
35	Albero con rotore	Shaft with rotor	Eje con rotor	-
° 36	Anello OR	Empaquetadura OR	Joint OR	AQ
37	Supporto superiore	Upper support	Soporte superior	431
° 38	Guarnizione uscita cavi	Gasket	Guarnición	EP
° 39	Anello OR	Empaquetadura OR	Joint OR	OT / FE
40	Camicia di contenimento	Containing liner	Camisa de contenicion	EP
42	Rondella pressacavo	Cable clamp ring	Arandela prensacables	EP
° 43	Guarnizione pressacavo	Cable clamp gasket	Empaquetadura prensacables	304
48	Dado	Nut	Tuerca	OT / FE
49	Rondella bloccatubo	Tube blocking washer	Arandela bloqueo tubo	EP
50	Vite	Screw	Tornillo	304
51	Innesto filettato	Threaded nut	Virola con rosca	316
52	Dado bloccagiranti	Impeller holding nut	Tuerca bloqueo impulsores	304
53	Protezione	Protection	Protección	304
56	Vite	Screw	Tornillo	304
57	Protezione cavo	Cable protection	Protección do cable	304
58	Rondella pressacavo	Cable clamp ring	Arandela prensacables	304

° = Parti di ricambio raccomandate • Recommended spare parts • Piezas de repuesto recomendadas