

ELECTROVAREM BROCHURE

VASO DI ESPANSIONE 3 L. CON PRESSOFUSSOSTATO INTEGRATO
ELECTRONIC PUMP CONTROLLER WITH BUILT-IN 3 L PRESSURE TANK



G.P.T.CO



Forniamo soluzioni avanzate per gestire l'acqua e mettere in sicurezza gli impianti idraulici perseguendo la massima efficienza energetica e garantendo affidabilità ai sistemi di cui fanno parte.

We provide advanced solutions for water handling and for the safety of hydraulic systems, pursuing maximum energy efficiency and guaranteeing the reliability of the systems in which they are installed.

VANTAGGI

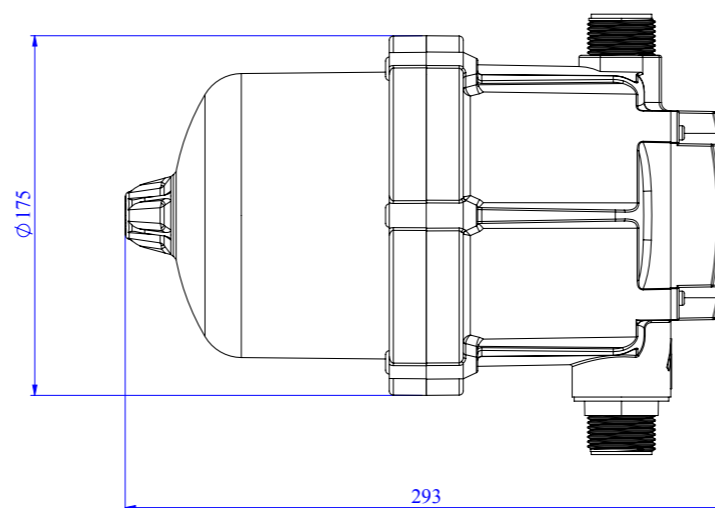
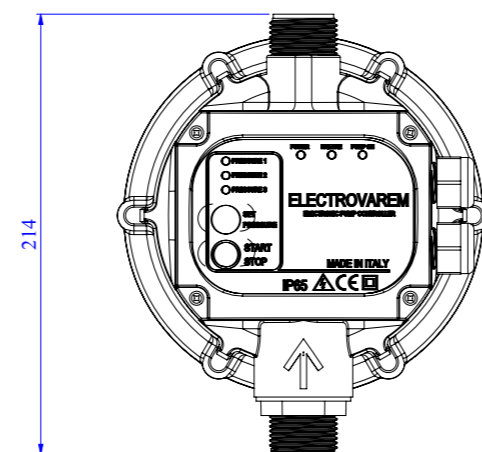
- 1 RISERVA D'ACQUA
- 2 REGOLAZIONE PRESSIONE DI RIPARTENZA
- 3 PROTEZIONE POMPA (marcia a secco, ON-OFF frequenti, anticolpo d'ariete, fulmine)

ADVANTAGES

- 1 WATER RESERVE
- 2 RESTART PRESSURE REGULATION
- 3 PUMP PROTECTION from dry running, frequent on/off, water hammer, lightning



DIMENSIONI - DIMENSIONS



PATENT PENDING

SETTAGGIO 3 PRESSIONI MINIME
3 MINIMUM PRESSURE SETTING



VALVOLA DI NON RITORNO PER PROTEZIONE MARCIA A SECCO (3 TENTATIVI DI RIAVVIO DOPO 10-20-30 MINUTI)
NON-RETURN VALVE FOR DRY RUNNING PROTECTION (3 RESTART ATTEMPTS AFTER 10-20-30 MINUTES)

RACCORDO SMONTABILE PER MANUTENZIONE VALVOLA
REMOVABLE FITTING FOR VALVE MAINTENANCE

3 LITRI RISERVA D'ACQUA
3 LITERS PRESSURE TANK

MEMBRANA IN BUTILE (SOSTITUIBILE) A BASSA PERMEABILITÀ
LOW PERMEABILITY BUTYL REPLACEABLE MEMBRANE



Soluzione con Electrovarum
Solution with Electrovarum

Electrovarum

+

Pompa
Pump

VANTAGGI

- Riserva d'acqua
- Protezione dal colpo d'ariete
- Minore impiego della pompa
- Sensibile risparmio energetico
- Regolazione della pressione per adeguarsi alla domanda d'acqua
- Allarme di pressione massima

ADVANTAGES

- Water reserve
- Protection from water hammer
- Reduced use of the pump
- Significant energy savings
- Pressure regulation according to the demand of water
- Maximum pressure alarm

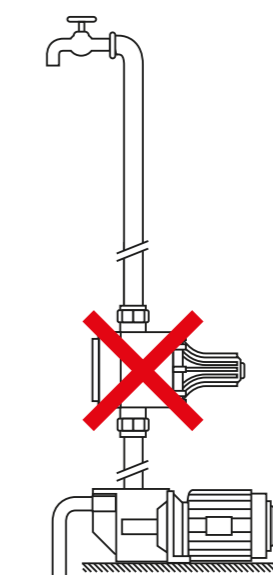


Applicazione standard
Standard application

Pressoflussostato
Electronic pump controller

+

Pompa
Pump



ELECTROVAREM

VASO DI ESPANSIONE 3 L. CON PRESSOFUSSOSTATO INTEGRATO

ELECTRONIC PUMP CONTROLLER WITH BUILT-IN 3 L PRESSURE TANK

CARATTERISTICHE TECNICHE / TECHNICAL FEATURES

- Membrana butile / *Butyl membrane*
- T utilizzo 0÷50°C / *Working T 0÷50°C*
- Frequenza = 50/60 Hz / *Frequency = 50/60 Hz*
- Tensione = 230V±10% (su richiesta 120V)
Voltage = 230V±10% (120V upon request)

PROTEZIONE DA / PROTECTION AGAINST

- Marcia a secco / *Dry running*
- Colpo ariete / *Water hammer*
- ON/OFF pompa frequenti / *Frequent pump ON/OFF*
- Sovratensione / *Overvoltage*
- Sovrapressione / *Overpressure*



3 pressioni ripartenza / 3 restart pressures

Precharge pressure	1,5 bar (factory set-up)	2 bar	2.5 bar
P 1	1.4	1,8	2,3
P 2	2	2,5	3
P 3	2,6	3,2	4
P max	4.3	5	6
APPLICAZIONI TIPICHE <i>TYPICAL APPLICATIONS</i>	Pompe jet, periferiche e centrifughe <i>Jet, centrifugal and peripheral pumps</i>	Pompe sommerse fino a 5 bar <i>Submersible pump up to 5 bar</i>	Pompe sommerse fino a 6 bar <i>Submersible pump up to 6 bar</i>

Codice / Code	Modello / Model
EV003363PL220000	STANDARD 12A
EV003363PL220C01	STANDARD 12A CON CAVI/CABLES (non cablati/not cabled)
EV003363PL22M000	PLUS 12A CON MANOMETRO/GAUGE
EV003363PL22MC01	PLUS 12A CON MANOMETRO/GAUGE + CAVI/CABLES (non cablati/not cabled)
EV003363PL26M000	TOP 16A CON MANOMETRO/GAUGE
EV003363PL26MC01	TOP 16A CON MANOMETRO/GAUGE + CAVI/CABLES (non cablati/not cabled)



STANDARD



PLUS



PLUS/TOP

VAREM®



GOL PUMPS CO.

CONTATTI:

CONTACTS:

www.golpumps.com
info@golpumps.com,
tel. +1 (786) 615 - 8984 & (786)452-9775
fax +1(786) 615-7043

HOW TO REACH US

Main office & warehouse

3750 NW 114 Ave No: 6
Zip: 33178 Miami - Doral FL. USA

25.808607, -80.381757

