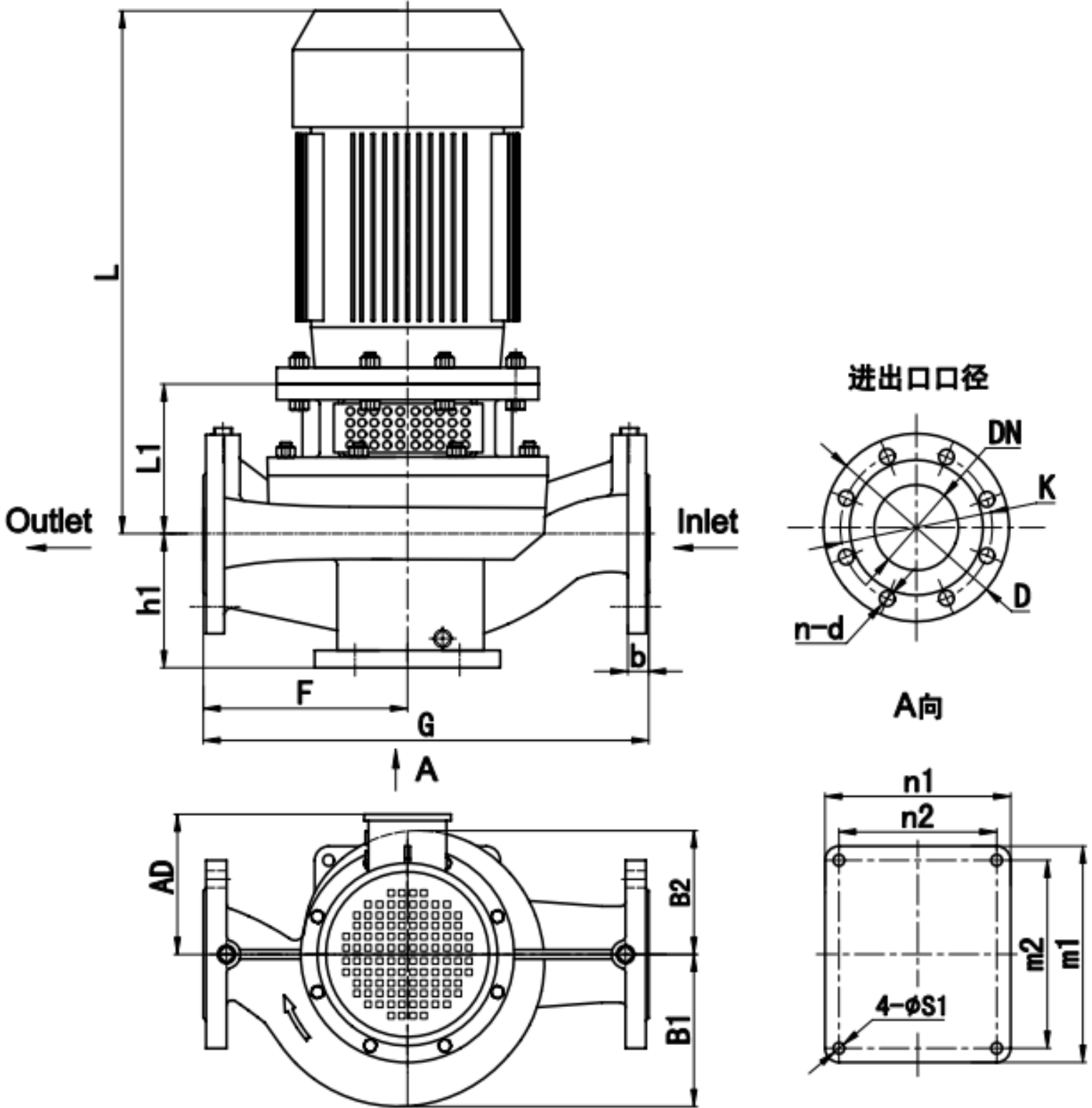


EG Series Installation Dimensions (50HZ)



No.	EG Series	Motor(V1)		Installation Dimensions(mm)										Flange Dimensions(mm)					Weight(kg)			
	Model	Model	kw	h1	L1	F	G	L	AD	B1	B2	n2xm2	n1xm1	s1	DN	D	K	n-d	b	Pump	Motor	Total
1	EG40-3213-00554	Y2-801-4	0.55	113	152	150	310	407	145	104	95	170x200	200x230	12	40	150	110	4-φ18	18	32	16	48
2	EG40-3213-01102	Y2-802-2	1.1	113	152	150	310	407	145	104	95	170x200	200x230	12	40	150	110	4-φ18	18	32	17	49
3	EG40-3213-01502	Y2-90S-2	1.5	113	152	150	310	422	155	104	95	170x200	200x230	12	40	150	110	4-φ18	18	32	21	53
4	EG40-3213-02202	Y2-90L-2	2.2	113	152	150	310	447	155	104	95	170x200	200x230	12	40	150	110	4-φ18	18	32	26	57
5	EG65-4013-00554	Y2-801-4	0.55	128	152	175	360	407	145	113	99	170x200	200x230	12	65	185	145	4-φ18	20	37	16	53
6	EG65-4013-01502	Y2-90S-2	1.5	128	152	175	360	422	155	113	99	170x200	200x230	12	65	185	145	4-φ18	20	38	21	59
7	EG65-4013-02202	Y2-90L-2	2.2	128	152	175	360	447	155	113	99	170x200	200x230	12	65	185	145	4-φ18	20	38	26	63
8	EG65-4013-03002	Y2-100L-2	3	128	164	175	360	489	180	113	99	170x200	200x230	12	65	185	145	4-φ18	20	40	44	84
9	EG65-4013-04002	Y2-112M-2	4	128	164	175	360	504	190	113	99	170x200	200x230	12	65	185	145	4-φ18	20	40	43	83
10	EG65-5013-00554	Y2-801-4	0.55	155	152	200	410	407	145	130	105	170x200	200x230	12	65	185	145	4-φ18	20	40	16	56
11	EG65-5013-00754	Y2-802-4	0.75	155	152	200	410	407	145	130	105	170x200	200x230	12	65	185	145	4-φ18	20	40	17	57
12	EG65-5013-01104	Y2-90S-4	1.1	155	152	200	410	422	155	130	105	170x200	200x230	12	65	185	145	4-φ18	20	41	22	63
13	EG65-5013-04002	Y2-112M-2	4	155	164	200	410	504	190	130	105	170x200	200x230	12	65	185	145	4-φ18	20	46	43	89
14	EG65-5013-05502	Y2-132S1-2	5.5	155	187	200	410	577	210	130	105	170x200	200x230	12	65	185	145	4-φ18	20	49	65	115
15	EG65-5013-07502	Y2-132S2-2	7.5	155	187	200	410	577	210	130	105	170x200	200x230	12	65	185	145	4-φ18	20	49	69	119
16	EG80-6513-00754	Y2-802-4	0.75	160	152	220	460	407	145	140	116	170x200	200x230	12	80	200	160	8-φ18	25	44	17	61
17	EG80-6513-01104	Y2-90S-4	1.1	160	152	220	460	422	155	140	116	170x200	200x230	12	80	200	160	8-φ18	25	45	22	68
18	EG80-6513-07502	Y2-132S2-2	7.5	160	187	220	460	577	210	140	116	170x200	200x230	12	80	200	160	8-φ18	25	54	69	123
19	EG80-6513-11002	Y2-160M1-2	11	160	220	220	460	725	255	140	116	170x200	200x230	12	80	200	160	8-φ18	25	62	108	170
20	EG50-3216-00554	Y2-801-4	0.55	118	152	160	320	407	145	115	115	170x200	200x230	12	50	165	125	4-φ18	20	36	16	52
21	EG50-3216-00754	Y2-802-4	0.75	118	152	160	320	407	145	115	115	170x200	200x230	12	50	165	125	4-φ18	20	36	17	53
22	EG50-3216-02202	Y2-90L-2	2.2	118	152	160	320	447	155	115	115	170x200	200x230	12	50	165	125	4-φ18	20	36	26	62
23	EG50-3216-03002	Y2-100L-2	3	118	164	160	320	489	180	115	115	170x200	200x230	12	50	165	125	4-φ18	20	38	44	82
24	EG50-3216-04002	Y2-112M-2	4	118	164	160	320	504	190	115	115	170x200	200x230	12	50	165	125	4-φ18	20	38	43	81
25	EG50-3216-05502	Y2-132S1-2	5.5	118	187	160	320	577	210	115	115	170x200	200x230	12	50	165	125	4-φ18	20	42	65	107
26	EG65-4016-00554	Y2-801-4	0.55	138	152	175	370	407	145	128	115	170x200	200x230	12	65	185	145	4-φ18	20	42	16	58
27	EG65-4016-00754	Y2-802-4	0.75	138	152	175	370	407	145	128	115	170x200	200x230	12	65	185	145	4-φ18	20	42	17	59
28	EG65-4016-01104	Y2-90S-4	1.1	138	152	175	370	422	155	128	115	170x200	200x230	12	65	185	145	4-φ18	20	43	22	65

No.	EG Series	Motor(V1)		Installation Dimensions(mm)										Flange Dimensions(mm)					Weight(kg)			
	Model	Model	kw	h1	L1	F	G	L	AD	B1	B2	n2xm2	n1xm1	s1	DN	D	K	n-d	b	Pump	Motor	Total
29	EG65-4016-03002	Y2-100L-2	3	138	164	175	370	489	180	128	115	170x200	200x230	12	65	185	145	4-φ18	20	44	44	88
30	EG65-4016-04002	Y2-112M-2	4	138	164	175	370	504	190	128	115	170x200	200x230	12	65	185	145	4-φ18	20	44	43	87
31	EG65-4016-05502	Y2-132S1-2	5.5	138	187	175	370	577	210	128	115	170x200	200x230	12	65	185	145	4-φ18	20	49	65	114
32	EG65-4016-07502	Y2-132S2-2	7.5	138	187	175	370	577	210	128	115	170x200	200x230	12	65	185	145	4-φ18	20	49	69	118
33	EG65-5016-00554	Y2-80L-4	0.55	138	152	220	440	407	145	140	120	170x200	200x230	12	65	185	145	4-φ18	20	44	16	60
34	EG65-5016-00754	Y2-80M-4	0.75	138	152	220	440	407	145	140	120	170x200	200x230	12	65	185	145	4-φ18	20	44	17	61
35	EG65-5016-01104	Y2-90S-4	1.1	138	152	220	440	422	155	140	120	170x200	200x230	12	65	185	145	4-φ18	20	45	22	67
36	EG65-5016-01504	Y2-90L-4	1.5	138	152	220	440	447	155	140	120	170x200	200x230	12	65	185	145	4-φ18	20	45	27	71
37	EG65-5016-05502	Y2-132S1-2	5.5	138	187	220	440	577	210	140	120	170x200	200x230	12	65	185	145	4-φ18	20	51	65	116
38	EG65-5016-07502	Y2-132S2-2	7.5	138	187	220	440	577	210	140	120	170x200	200x230	12	65	185	145	4-φ18	20	51	69	120
39	EG65-5016-11002	Y2-160M1-2	11	138	220	220	440	725	255	140	120	170x200	200x230	12	65	185	145	4-φ18	20	54	108	162
40	EG65-5016-15002	Y2-160M2-2	15	138	220	220	440	725	255	140	120	170x200	200x230	12	65	185	145	4-φ18	20	54	109	163
41	EG80-6516-00754	Y2-80M-4	0.75	158	152	220	480	407	145	162	132	170x200	200x230	12	80	200	160	8-φ18	25	50	17	67
42	EG80-6516-01104	Y2-90S-4	1.1	158	152	220	480	422	155	162	132	170x200	200x230	12	80	200	160	8-φ18	25	52	22	74
43	EG80-6516-01504	Y2-90L-4	1.5	158	152	220	480	447	155	162	132	170x200	200x230	12	80	200	160	8-φ18	25	52	27	79
44	EG80-6516-02204	Y2-100L1-4	2.2	158	164	220	480	489	180	162	132	170x200	200x230	12	80	200	160	8-φ18	25	55	34	88
45	EG80-6516-07502	Y2-132S2-2	7.5	158	187	220	480	577	210	162	132	170x200	200x230	12	80	200	160	8-φ18	25	60	69	129
46	EG80-6516-11002	Y2-160M1-2	11	158	220	220	480	725	255	162	132	170x200	200x230	12	80	200	160	8-φ18	25	62	108	170
47	EG80-6516-15002	Y2-160M2-2	15	158	220	220	480	725	255	162	132	170x200	200x230	12	80	200	160	8-φ18	25	62	109	171
48	EG100-8016-01504	Y2-90L-4	1.5	188	152	260	540	447	155	168	136	170x200	200x230	12	100	220	180	8-φ18	24	56	27	83
49	EG100-8016-02204	Y2-100L1-4	2.2	188	164	260	540	489	180	168	136	170x200	200x230	12	100	220	180	8-φ18	24	58	34	92
50	EG100-8016-03004	Y2-100L2-4	3	188	164	260	540	489	180	168	136	170x200	200x230	12	100	220	180	8-φ18	24	58	37	95
51	EG100-8016-11002	Y2-160M1-2	11	188	220	260	540	725	255	168	136	170x200	200x230	12	100	220	180	8-φ18	24	65	108	173
52	EG100-8016-15002	Y2-160M2-2	15	188	220	260	540	725	255	168	136	170x200	200x230	12	100	220	180	8-φ18	24	65	109	174
53	EG100-8016-18502	Y2-160L-2	18.5	188	220	260	540	780	255	168	136	170x200	200x230	12	100	220	180	8-φ18	24	65	133	198
54	EG100-8016-22002	Y2-180M-2	22	188	220	260	540	810	280	168	136	170x200	200x230	12	100	220	180	8-φ18	24	66	155	221
55	EG100-8016-30002	Y2-200L1-2	30	188	222	260	540	882	305	168	136	170x200	200x230	12	100	220	180	8-φ18	24	73	224	298
56	EG125-10016-03004	Y2-100L2-4	3	220	179	330	690	504	180	202	162	260x260	300x300	18	125	250	210	8-φ18	26	100	37	137

No.	EG Series	Motor(V1)		Installation Dimensions(mm)											Flange Dimensions(mm)					Weight(kg)		
	Model	Model	kw	h1	L1	F	G	L	AD	B1	B2	n2xm2	n1xm1	s1	DN	D	K	n-d	b	Pump	Motor	Total
57	EG125-10016-04004	Y2-112M-4	4	220	179	330	690	519	190	202	162	260x260	300x300	18	125	250	210	8-φ18	26	102	47	149
58	EG125-10016-18502	Y2-160L-2	18.5	220	234	330	690	794	255	202	162	260x260	300x300	18	125	250	210	8-φ18	26	108	133	241
59	EG125-10016-22002	Y2-180M-2	22	220	234	330	690	824	280	202	162	260x260	300x300	18	125	250	210	8-φ18	26	110	155	265
60	EG125-10016-30002	Y2-200L1-2	30	220	237	330	690	897	305	202	162	260x260	300x300	18	125	250	210	8-φ18	26	113	224	337
61	EG50-3220-00554	Y2-801-4	0.55	118	151	210	420	406	145	137	134	170x200	200x230	14	50	165	125	4-φ18	20	45	16	61
62	EG50-3220-00754	Y2-802-4	0.75	118	151	210	420	406	145	137	134	170x200	200x230	14	50	165	125	4-φ18	20	45	17	62
63	EG50-3220-01104	Y2-90S-4	1.1	118	151	210	420	421	155	137	134	170x200	200x230	14	50	165	125	4-φ18	20	46	22	68
64	EG50-3220-01504	Y2-90L-4	1.5	118	151	210	420	446	155	137	134	170x200	200x230	14	50	165	125	4-φ18	20	46	27	72
65	EG50-3220-05502	Y2-132S1-2	5.5	118	186	210	420	576	210	137	134	170x200	200x230	14	50	165	125	4-φ18	20	51	65	116
66	EG50-3220-07502	Y2-132S2-2	7.5	118	186	210	420	576	210	137	134	170x200	200x230	14	50	165	125	4-φ18	20	51	69	120
67	EG50-3220-11002	Y2-160M1-2	11	118	218	210	420	723	255	137	134	170x200	200x230	14	50	165	125	4-φ18	20	55	108	163
68	EG65-4020-00754	Y2-802-4	0.75	138	151	240	480	406	145	144	134	170x200	200x230	14	65	185	145	4-φ18	20	50	17	67
69	EG65-4020-01104	Y2-90S-4	1.1	138	151	240	480	421	155	144	134	170x200	200x230	14	65	185	145	4-φ18	20	51	22	73
70	EG65-4020-01504	Y2-90L-4	1.5	138	151	240	480	446	155	144	134	170x200	200x230	14	65	185	145	4-φ18	20	51	27	77
71	EG65-4020-05502	Y2-132S1-2	5.5	138	186	240	480	576	210	144	134	170x200	200x230	14	65	185	145	4-φ18	20	56	65	121
72	EG65-4020-07502	Y2-132S2-2	7.5	138	186	240	480	576	210	144	134	170x200	200x230	14	65	185	145	4-φ18	20	56	69	125
73	EG65-4020-11002	Y2-160M1-2	11	138	218	240	480	723	255	144	134	170x200	200x230	14	65	185	145	4-φ18	20	60	108	168
74	EG65-5020-01504	Y2-90L-4	1.5	138	154	240	480	449	155	158	142	170x200	200x230	14	65	185	145	4-φ18	20	52	27	78
75	EG65-5020-02204	Y2-100L1-4	2.2	138	166	240	480	491	180	158	142	170x200	200x230	14	65	185	145	4-φ18	20	54	34	87
76	EG65-5020-03004	Y2-100L2-4	3	138	166	240	480	491	180	158	142	170x200	200x230	14	65	185	145	4-φ18	20	54	37	90
77	EG65-5020-11002	Y2-160M1-2	11	138	221	240	480	726	255	158	142	170x200	200x230	14	65	185	145	4-φ18	20	61	108	169
78	EG65-5020-15002	Y2-160M2-2	15	138	221	240	480	726	255	158	142	170x200	200x230	14	65	185	145	4-φ18	20	61	109	170
79	EG65-5020-18502	Y2-160L-2	18.5	138	221	240	480	781	255	158	142	170x200	200x230	14	65	185	145	4-φ18	20	61	133	194
80	EG80-6520-02204	Y2-100L1-4	2.2	150	163	260	540	488	180	170	148	170x200	200x230	14	80	200	160	8-φ18	25	62	34	96
81	EG80-6520-03004	Y2-100L2-4	3	150	163	260	540	488	180	170	148	170x200	200x230	14	80	200	160	8-φ18	25	62	37	99
82	EG80-6520-04004	Y2-112M-4	4	150	163	260	540	503	190	170	148	170x200	200x230	14	80	200	160	8-φ18	25	62	47	109
83	EG80-6520-15002	Y2-160M2-2	15	150	218	260	540	723	255	170	148	170x200	200x230	14	80	200	160	8-φ18	25	69	109	178
84	EG80-6520-18502	Y2-160L-2	18.5	150	218	260	540	778	255	170	148	170x200	200x230	14	80	200	160	8-φ18	25	69	133	202

No.	EG Series	Motor(V1)		Installation Dimensions(mm)											Flange Dimensions(mm)					Weight(kg)		
	Model	Model	kw	h1	L1	F	G	L	AD	B1	B2	n2xm2	n1xm1	s1	DN	D	K	n-d	b	Pump	Motor	Total
85	EG80-6520-22002	Y2-180M-2	22	150	218	260	540	808	280	170	148	170x200	200x230	14	80	200	160	8-φ18	25	70	155	225
86	EG80-6520-30002	Y2-200L1-2	30	150	221	260	540	881	305	170	148	170x200	200x230	14	80	200	160	8-φ18	25	76	224	300
87	EG100-8020-03004	Y2-100L2-4	3	188	179	290	600	504	180	192	166	170x200	200x230	14	100	220	180	8-φ18	24	76	37	113
88	EG100-8020-04004	Y2-112M-4	4	188	179	290	600	519	190	192	166	170x200	200x230	14	100	220	180	8-φ18	24	76	47	123
89	EG100-8020-05504	Y2-132S-4	5.5	188	202	290	600	592	210	192	166	170x200	200x230	14	100	220	180	8-φ18	24	80	65	145
90	EG100-8020-07504	Y2-132M-4	7.5	188	202	290	600	632	210	192	166	170x200	200x230	14	100	220	180	8-φ18	24	80	79	158
91	EG100-8020-22002	Y2-180M-2	22	188	234	290	600	824	280	192	166	170x200	200x230	14	100	220	180	8-φ18	24	88	155	243
92	EG100-8020-30002	Y2-200L1-2	30	188	237	290	600	897	305	192	166	170x200	200x230	14	100	220	180	8-φ18	24	90	224	314
93	EG100-8020-37002	Y2-200L2-2	37	188	237	290	600	897	305	192	166	170x200	200x230	14	100	220	180	8-φ18	24	90	235	325
94	EG100-8020-45002	Y2-225M-2	45	188	237	290	600	942	335	192	166	170x200	200x230	14	100	220	180	8-φ18	24	95	286	380
95	EG125-10020-04004	Y2-112M-4	4	220	179	330	680	519	190	208	170	200x250	250x300	18	125	250	210	8-φ18	26	97	47	144
96	EG125-10020-05504	Y2-132S-4	5.5	220	202	330	680	592	210	208	170	200x250	250x300	18	125	250	210	8-φ18	26	99	65	164
97	EG125-10020-07504	Y2-132M-4	7.5	220	202	330	680	632	210	208	170	200x250	250x300	18	125	250	210	8-φ18	26	99	79	178
98	EG125-10020-11004	Y2-160M-4	11	220	234	330	680	739	254	208	170	200x250	250x300	18	125	250	210	8-φ18	26	103	108	211
99	EG125-10020-30002	Y2-200L1-2	30	220	237	330	680	897	305	208	170	200x250	250x300	18	125	250	210	8-φ18	26	109	224	333
100	EG125-10020-37002	Y2-200L2-2	37	220	237	330	680	897	305	208	170	200x250	250x300	18	125	250	210	8-φ18	26	109	235	344
101	EG125-10020-45002	Y2-225M-2	45	220	237	330	680	942	335	208	170	200x250	250x300	18	125	250	210	8-φ18	26	114	286	399
102	EG125-10020-55002	Y2-250M-2	55	220	271	330	680	1041	370	208	170	200x250	250x300	18	125	250	210	8-φ18	26	126	373	499
103	EG125-10020-75002	Y2-280S-2	75	220	271	330	680	1116	410	208	170	200x250	250x300	18	125	250	210	8-φ18	26	126	485	610
104	EG150-12520-07504	Y2-132M-4	7.5	260	202	360	740	632	210	242	186	200x250	250x300	18	150	285	240	8-φ22	26	126	79	204
105	EG150-12520-11004	Y2-160M-4	11	260	234	360	740	739	255	242	186	200x250	250x300	18	150	285	240	8-φ22	26	129	108	238
106	EG150-12520-55002	Y2-250M-2	55	260	271	360	740	1041	370	242	186	200x250	250x300	18	150	285	240	8-φ22	26	152	373	525
107	EG150-12520-75002	Y2-280S-2	75	260	271	360	740	1116	410	242	186	200x250	250x300	18	150	285	240	8-φ22	26	153	485	637
108	EG150-12520-90002	Y2-280M-2	90	260	271	360	740	1166	410	242	186	200x250	250x300	18	150	285	240	8-φ22	26	153	541	694
109	EG200-15020-11004	Y2-160M-4	11	280	261	400	840	766	255	256	198	340x340	420x420	18	200	340	295	12-φ22	28	165	108	273
110	EG200-15020-15004	Y2-160L-4	15	280	261	400	840	821	255	256	198	340x340	420x420	18	200	340	295	12-φ22	28	165	129	294
111	EG200-15020-18504	Y2-180M-4	18.5	280	261	400	840	851	280	256	198	340x340	420x420	18	200	340	295	12-φ22	28	167	157	324
112	EG50-3226-02204	Y2-100L1-4	2.2	118	173	230	470	498	180	168	168	170x200	200x230	14	50	165	125	4-φ18	20	62	34	96

No.	EG Series	Motor(V1)		Installation Dimensions(mm)											Flange Dimensions(mm)					Weight(kg)		
	Model	Model	kw	h1	L1	F	G	L	AD	B1	B2	n2xm2	n1xm1	s1	DN	D	K	n-d	b	Pump	Motor	Total
113	EG50-3226-03004	Y2-100L2-4	3	118	173	230	470	498	180	168	168	170x200	200x230	14	50	165	125	4-φ18	20	62	37	99
114	EG50-3226-11002	Y2-160M1-2	11	118	228	230	470	733	255	168	168	170x200	200x230	14	50	165	125	4-φ18	20	70	108	178
115	EG50-3226-15002	Y2-160M2-2	15	118	228	230	470	733	255	168	168	170x200	200x230	14	50	165	125	4-φ18	20	70	109	179
116	EG50-3226-18502	Y2-160L-2	18.5	118	228	230	470	788	255	168	168	170x200	200x230	14	50	165	125	4-φ18	20	70	133	202
117	EG65-4026-02204	Y2-100L1-4	2.2	138	173	260	520	498	180	168	168	170x200	200x230	14	65	185	145	4-φ18	20	66	34	100
118	EG65-4026-03004	Y2-100L2-4	3	138	173	260	520	498	180	168	168	170x200	200x230	14	65	185	145	4-φ18	20	66	37	103
119	EG65-4026-11002	Y2-160M1-2	11	138	228	260	520	733	255	168	168	170x200	200x230	14	65	185	145	4-φ18	20	74	108	182
120	EG65-4026-15002	Y2-160M2-2	15	138	228	260	520	733	255	168	168	170x200	200x230	14	65	185	145	4-φ18	20	74	109	183
121	EG65-4026-18502	Y2-160L-2	18.5	138	228	260	520	788	255	168	168	170x200	200x230	14	65	185	145	4-φ18	20	74	133	207
122	EG65-4026-22002	Y2-180M-2	22	138	228	260	520	818	280	168	168	170x200	200x230	14	65	185	145	4-φ18	20	74	155	229
123	EG65-5026-02204	Y2-100L1-4	2.2	138	174	260	520	497	180	178	164	170x200	200x230	14	65	185	145	4-φ18	20	68	34	102
124	EG65-5026-03004	Y2-100L2-4	3	138	174	260	520	497	180	178	164	170x200	200x230	14	65	185	145	4-φ18	20	68	37	105
125	EG65-5026-04004	Y2-112M-4	4	138	174	260	520	512	190	178	164	170x200	200x230	14	65	185	145	4-φ18	20	68	47	115
126	EG65-5026-05504	Y2-132S-4	5.5	138	197	260	520	587	210	178	164	170x200	200x230	14	65	185	145	4-φ18	20	71	65	137
127	EG65-5026-18502	Y2-160L-2	18.5	138	229	260	520	788	280	178	164	170x200	200x230	14	65	185	145	4-φ18	20	75	133	208
128	EG65-5026-22002	Y2-180M-2	22	138	229	260	520	819	280	178	164	170x200	200x230	14	65	185	145	4-φ18	20	76	155	231
129	EG65-5026-30002	Y2-200L1-2	30	138	232	260	520	892	305	178	164	170x200	200x230	14	65	185	145	4-φ18	20	83	224	307
130	EG65-5026-37002	Y2-200L2-2	37	138	232	260	520	892	305	178	164	170x200	200x230	14	65	185	145	4-φ18	20	83	235	317
131	EG80-6526-04004	Y2-112M-4	4	168	179	290	590	519	190	195	170	170x200	200x230	14	80	200	160	8-φ18	22	81	47	128
132	EG80-6526-05504	Y2-132S-4	5.5	168	202	290	590	592	210	195	170	170x200	200x230	14	80	200	160	8-φ18	22	83	65	148
133	EG80-6526-07504	Y2-132M-4	7.5	168	202	290	590	632	210	195	170	170x200	200x230	14	80	200	160	8-φ18	22	83	79	162
134	EG80-6526-30002	Y2-200L1-2	30	168	237	290	590	897	305	195	170	170x200	200x230	14	80	200	160	8-φ18	22	95	224	319
135	EG80-6526-37002	Y2-200L2-2	37	168	237	290	590	897	305	195	170	170x200	200x230	14	80	200	160	8-φ18	22	95	235	330
136	EG80-6526-45002	Y2-225M-2	45	168	237	290	590	942	335	195	170	170x200	200x230	14	80	200	160	8-φ18	22	99	286	385
137	EG80-6526-55002	Y2-250M-2	55	168	271	290	590	1041	370	195	170	170x200	200x230	14	80	200	160	8-φ18	22	113	373	486
138	EG100-8026-05504	Y2-132S-4	5.5	188	202	310	630	592	210	208	184	170x200	200x230	14	100	220	180	8-φ18	24	93	65	158
139	EG100-8026-07504	Y2-132M-4	7.5	188	202	310	630	632	210	208	184	170x200	200x230	14	100	220	180	8-φ18	24	93	79	172
140	EG100-8026-11004	Y2-160M-4	11	188	234	310	630	739	255	208	184	170x200	200x230	14	100	220	180	8-φ18	24	99	108	207

No.	EG Series	Motor(V1)		Installation Dimensions(mm)											Flange Dimensions(mm)					Weight(kg)		
	Model	Model	kw	h1	L1	F	G	L	AD	B1	B2	n2xm2	n1xm1	s1	DN	D	K	n-d	b	Pump	Motor	Total
141	EG100-8026-37002	Y2-200L2-2	37	188	237	310	630	897	305	208	184	170x200	200x230	14	100	220	180	8-φ18	24	118	235	353
142	EG100-8026-45002	Y2-225M-2	45	188	237	310	630	942	335	208	184	170x200	200x230	14	100	220	180	8-φ18	24	120	286	406
143	EG100-8026-55002	Y2-250M-2	55	188	271	310	630	1041	370	208	184	170x200	200x230	14	100	220	180	8-φ18	24	123	373	496
144	EG100-8026-75002	Y2-280S-2	75	188	271	310	630	1116	410	208	184	170x200	200x230	14	100	220	180	8-φ18	24	123	485	607
145	EG125-10026-11004	Y2-160M-4	11	220	238	340	700	743	255	222	192	200x250	250x300	18	125	250	210	8-φ18	26	125	108	233
146	EG125-10026-15004	Y2-160L-4	15	220	238	340	700	798	255	222	192	200x250	250x300	18	125	250	210	8-φ18	26	125	129	254
147	EG125-10026-18504	Y2-180M-4	18.5	220	238	340	700	828	280	222	192	200x250	250x300	18	125	250	210	8-φ18	26	125	157	282
148	EG125-10026-75002	Y2-280S-2	75	220	275	340	700	1120	410	222	192	200x250	250x300	18	125	250	210	8-φ18	26	148	485	633
149	EG125-10026-90002	Y2-280M-2	90	220	275	340	700	1170	410	222	192	200x250	250x300	18	125	250	210	8-φ18	26	148	541	689
150	EG150-12526-15004	Y2-160L-4	15	260	238	360	760	798	255	245	210	200x250	250x300	18	150	285	240	8-φ22	26	155	129	284
151	EG150-12526-18504	Y2-180M-4	18.5	260	238	360	760	829	280	245	210	200x250	250x300	18	150	285	240	8-φ22	26	155	157	313
152	EG150-12526-22004	Y2-180L-4	22	260	238	360	760	869	280	245	210	200x250	250x300	18	150	285	240	8-φ22	26	155	179	334
153	EG150-12526-30004	Y2-200L-4	30	260	241	360	760	892	305	245	210	200x250	250x300	18	150	285	240	8-φ22	26	161	240	401
154	EG200-15026-18504	Y2-180M-4	18.5	280	248	380	830	838	280	258	210	250x300	300x350	18	200	340	295	12-φ22	30	194	157	351
155	EG200-15026-22004	Y2-180L-4	22	280	248	380	830	878	280	258	210	250x300	300x350	18	200	340	295	12-φ22	30	194	179	373
156	EG200-15026-30004	Y2-200L-4	30	280	248	380	830	908	305	258	210	250x300	300x350	18	200	340	295	12-φ22	30	210	240	450
157	EG65-4032-03004	Y2-100L2-4	3	138	179	290	580	504	180	200	200	170x200	200x230	14	65	185	145	4-φ18	20	91	37	128
158	EG65-4032-04004	Y2-112M-4	4	138	179	290	580	519	190	200	200	170x200	200x230	14	65	185	145	4-φ18	20	91	47	138
159	EG65-4032-05504	Y2-132S-4	5.5	138	201	290	580	591	210	200	200	170x200	200x230	14	65	185	145	4-φ18	20	95	65	160
160	EG65-4032-07504	Y2-132M-4	7.5	138	201	290	580	631	210	200	200	170x200	200x230	14	65	185	145	4-φ18	20	95	79	173
161	EG65-4032-22002	Y2-180M-2	22	138	231	290	580	828	280	200	200	170x200	200x230	14	65	185	145	4-φ18	20	100	155	255
162	EG65-4032-30002	Y2-200L1-2	30	138	237	290	580	897	305	200	200	170x200	200x230	14	65	185	145	4-φ18	20	104	224	329
163	EG65-4032-37002	Y2-200L2-2	37	138	237	290	580	897	305	200	200	170x200	200x230	14	65	185	145	4-φ18	20	104	235	339
164	EG65-4032-45002	Y2-225M-2	45	138	237	290	580	942	335	200	200	170x200	200x230	14	65	185	145	4-φ18	20	112	286	397
165	EG65-5032-05504	Y2-132S-4	5.5	155	201	290	590	591	210	214	198	170x200	200x230	14	65	185	145	4-φ18	20	98	65	164
166	EG65-5032-07504	Y2-132M-4	7.5	155	201	290	590	631	210	214	198	170x200	200x230	14	65	185	145	4-φ18	20	98	79	177
167	EG65-5032-11004	Y2-160M-4	11	155	231	290	590	743	255	214	198	170x200	200x230	14	65	185	145	4-φ18	20	103	108	211
168	EG65-5032-37002	Y2-200L2-2	37	155	237	290	590	897	305	214	198	170x200	200x230	14	65	185	145	4-φ18	20	108	235	342

No.	EG Series	Motor(V1)		Installation Dimensions(mm)											Flange Dimensions(mm)					Weight(kg)		
	Model	Model	kw	h1	L1	F	G	L	AD	B1	B2	n2xm2	n1xm1	s1	DN	D	K	n-d	b	Pump	Motor	Total
169	EG65-5032-45002	Y2-225M-2	45	155	237	290	590	942	335	214	198	170x200	200x230	14	65	185	145	4-φ18	20	115	286	401
170	EG65-5032-55002	Y2-250M-2	55	155	273	290	590	1043	370	214	198	170x200	200x230	14	65	185	145	4-φ18	20	133	373	507
171	EG65-5032-75002	Y2-280S-2	75	155	273	290	590	1118	410	214	198	170x200	200x230	14	65	185	145	4-φ18	20	134	485	618
172	EG80-6532-07504	Y2-132M-4	7.5	175	201	310	640	631	210	224	210	200x250	250x300	18	80	200	160	8-φ18	22	115	79	194
173	EG80-6532-11004	Y2-160M-4	11	175	235	310	640	740	255	224	210	200x250	250x300	18	80	200	160	8-φ18	22	118	108	226
174	EG80-6532-15004	Y2-160L-4	15	175	235	310	640	795	255	224	210	200x250	250x300	18	80	200	160	8-φ18	22	118	129	246
175	EG80-6532-45002	Y2-225M-2	45	175	252	310	640	957	335	224	210	200x250	250x300	18	80	200	160	8-φ18	22	139	286	424
176	EG80-6532-55002	Y2-250M-2	55	175	272	310	640	1042	370	224	210	200x250	250x300	18	80	200	160	8-φ18	22	145	373	518
177	EG80-6532-75002	Y2-280S-2	75	175	272	310	640	1117	410	224	210	200x250	250x300	18	80	200	160	8-φ18	22	145	485	630
178	EG80-6532-90002	Y2-280M-2	90	175	272	310	640	1167	410	224	210	200x250	250x300	18	80	200	160	8-φ18	22	145	541	686
185	EG100-8032-11004	Y2-160M-4	11	186	235	340	700	740	255	237	210	200x250	250x300	18	100	220	180	8-φ18	24	127	108	236
186	EG100-8032-15004	Y2-160L-4	15	186	235	340	700	795	255	237	210	200x250	250x300	18	100	220	180	8-φ18	24	127	129	256
187	EG100-8032-18504	Y2-180M-4	18.5	186	235	340	700	825	280	237	210	200x250	250x300	18	100	220	180	8-φ18	24	128	157	285
188	EG100-8032-75002	Y2-280S-2	75	186	272	340	700	1117	410	237	210	200x250	250x300	18	100	220	180	8-φ18	24	155	485	639
189	EG100-8032-90002	Y2-280M-2	90	186	272	340	700	1167	410	237	210	200x250	250x300	18	100	220	180	8-φ18	24	155	541	695
190	EG125-10032-15004	Y2-160L-4	15	240	235	360	740	795	255	246	220	200x250	250x300	18	125	250	210	8-φ18	26	148	129	276
191	EG125-10032-18504	Y2-180M-4	18.5	240	235	360	740	825	280	246	220	200x250	250x300	18	125	250	210	8-φ18	26	148	157	305
192	EG125-10032-22004	Y2-180L-4	22	240	235	360	740	865	280	246	220	200x250	250x300	18	125	250	210	8-φ18	26	148	179	326
193	EG125-10032-30004	Y2-200L-4	30	240	237	360	740	897	305	246	220	200x250	250x300	18	125	250	210	8-φ18	26	154	240	394
194	EG150-12532-15004	Y2-160L-4	15	260	249	400	895	809	255	266	226	340x340	420x420	18	150	285	240	8-φ22	26	196	129	325
195	EG150-12532-18504	Y2-180M-4	18.5	260	249	400	895	839	280	266	226	340x340	420x420	18	150	285	240	8-φ22	26	196	157	353
196	EG150-12532-22004	Y2-180L-4	22	260	249	400	895	879	280	266	226	340x340	420x420	18	150	285	240	8-φ22	26	196	179	375
197	EG150-12532-30004	Y2-200L-4	30	260	249	400	895	909	305	266	226	340x340	420x420	18	150	285	240	8-φ22	26	198	240	438
198	EG150-12532-37004	Y2-225S-4	37	260	284	400	895	964	335	266	226	340x340	420x420	18	150	285	240	8-φ22	26	206	301	507
199	EG200-15032-30004	Y2-200L-4	30	300	250	430	920	910	305	290	242	340x340	420x420	18	200	340	295	12-φ22	30	241	240	481
200	EG200-15032-37004	Y2-225S-4	37	300	285	430	920	965	335	290	242	340x340	420x420	18	200	340	295	12-φ22	30	249	301	550
201	EG200-15032-45004	Y2-225M-4	45	300	285	430	920	990	335	290	242	340x340	420x420	18	200	340	295	12-φ22	30	249	312	562
202	EG200-15032-55004	Y2-250M-4	55	300	285	430	920	1055	370	290	242	340x340	420x420	18	200	340	295	12-φ22	30	264	383	647

No.	EG Series	Motor(V1)		Installation Dimensions(mm)											Flange Dimensions(mm)					Weight(kg)		
	Model	Model	kw	h1	L1	F	G	L	AD	B1	B2	n2xm2	n1xm1	s1	DN	D	K	n-d	b	Pump	Motor	Total
203	EG100-8040-15004	Y2-160L-4	15	220	249	400	800	809	255	265	248	310x310	370x370	18	100	220	180	8-φ18	24	188	129	317
204	EG100-8040-18504	Y2-180M-4	18.5	220	249	400	800	839	280	265	248	310x310	370x370	18	100	220	180	8-φ18	24	191	157	348
205	EG100-8040-22004	Y2-180L-4	22	220	249	400	800	879	280	265	248	310x310	370x370	18	100	220	180	8-φ18	24	191	179	370
206	EG100-8040-30004	Y2-200L-4	30	220	249	400	800	909	305	265	248	310x310	370x370	18	100	220	180	8-φ18	24	197	240	436
207	EG125-10040-22004	Y2-180L-4	22	240	249	380	810	879	280	285	262	200x250	250x300	18	125	250	210	8-φ18	26	204	179	383
208	EG125-10040-30004	Y2-200L-4	30	240	249	380	810	909	305	285	262	200x250	250x300	18	125	250	210	8-φ18	26	206	240	445
209	EG125-10040-37004	Y2-225S-4	37	240	284	380	810	964	335	285	262	200x250	250x300	18	125	250	210	8-φ18	26	212	301	513
210	EG125-10040-45004	Y2-225M-4	45	240	284	380	810	989	335	285	262	200x250	250x300	18	125	250	210	8-φ18	26	212	312	524
211	EG150-12540-30004	Y2-200L-4	30	250	249	400	850	909	305	296	264	250x300	300X350	18	150	285	240	8-φ22	26	225	240	465
212	EG150-12540-37004	Y2-225S-4	37	250	284	400	850	964	335	296	264	250x300	300X350	18	150	285	240	8-φ22	26	231	301	531
213	EG150-12540-45004	Y2-225M-4	45	250	284	400	850	989	335	296	264	250x300	300X350	18	150	285	240	8-φ22	26	231	312	543
214	EG150-12540-55004	Y2-250M-4	55	250	284	400	850	1054	370	296	264	250x300	300X350	18	150	285	240	8-φ22	26	235	383	617
215	EG150-12540-75004	Y2-280S-4	75	250	284	400	850	1129	410	296	264	250x300	300X350	18	150	285	240	8-φ22	26	236	544	780