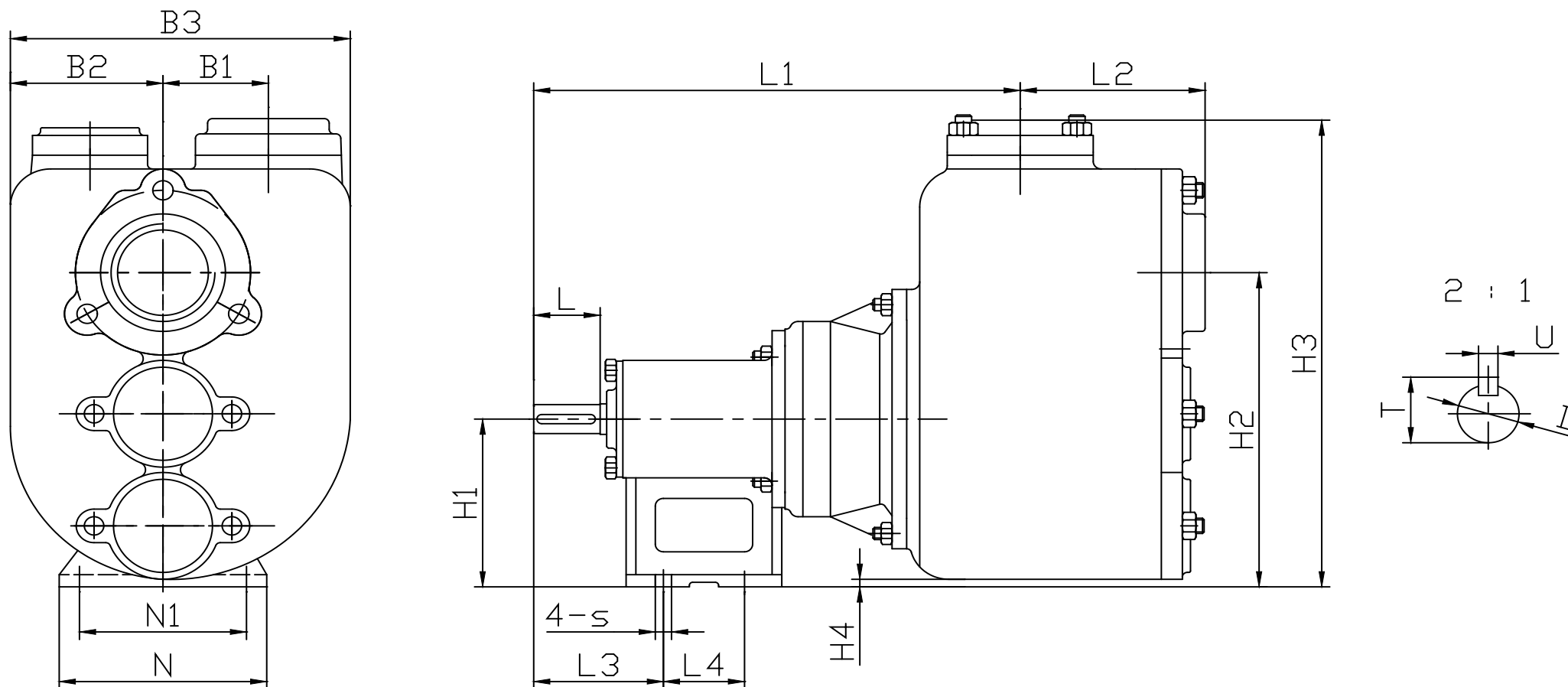




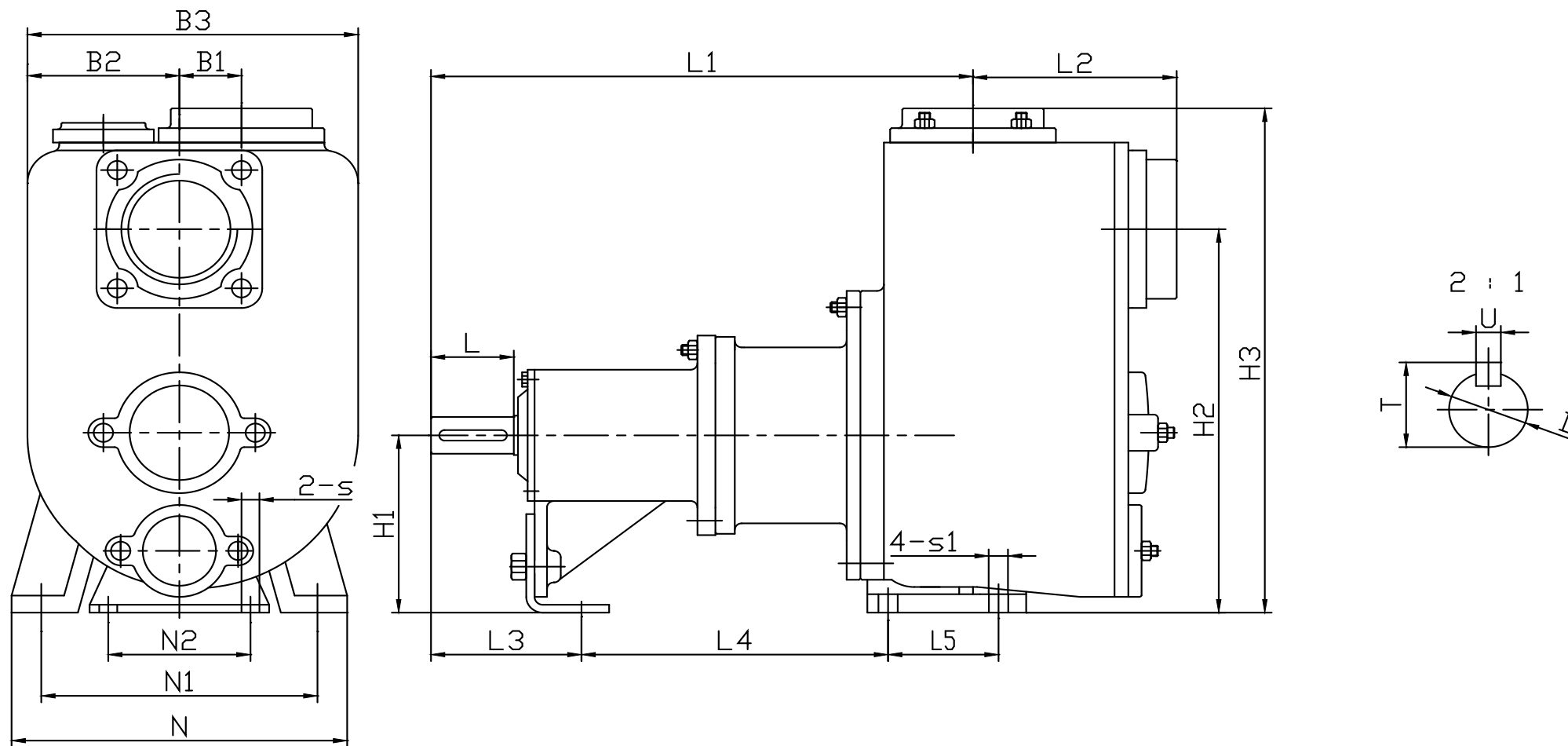
EJ Series Installation Dimensions



Model	Overall Dimensions			Installation Dimensions												Shaft			Weight
	B1	B2	B3	L1	L2	H1	H2	H3	H4	L	N1	N	L3	L4	s	T	U	D	kg
EJ40-110	30	80	173	263	75	90	163	240	-5	40	80	102	70	50	Φ10	21.5	6	Φ19	19
EJ50-120	36	94	210	300	114	110	206	306	5	41	103	128	80	50	Φ12	21.5	6	Φ19	31
EJ100-160	37	150	300	442	180	160	341	462	10	60	150	182	110	125	Φ14	31	8	Φ28	130



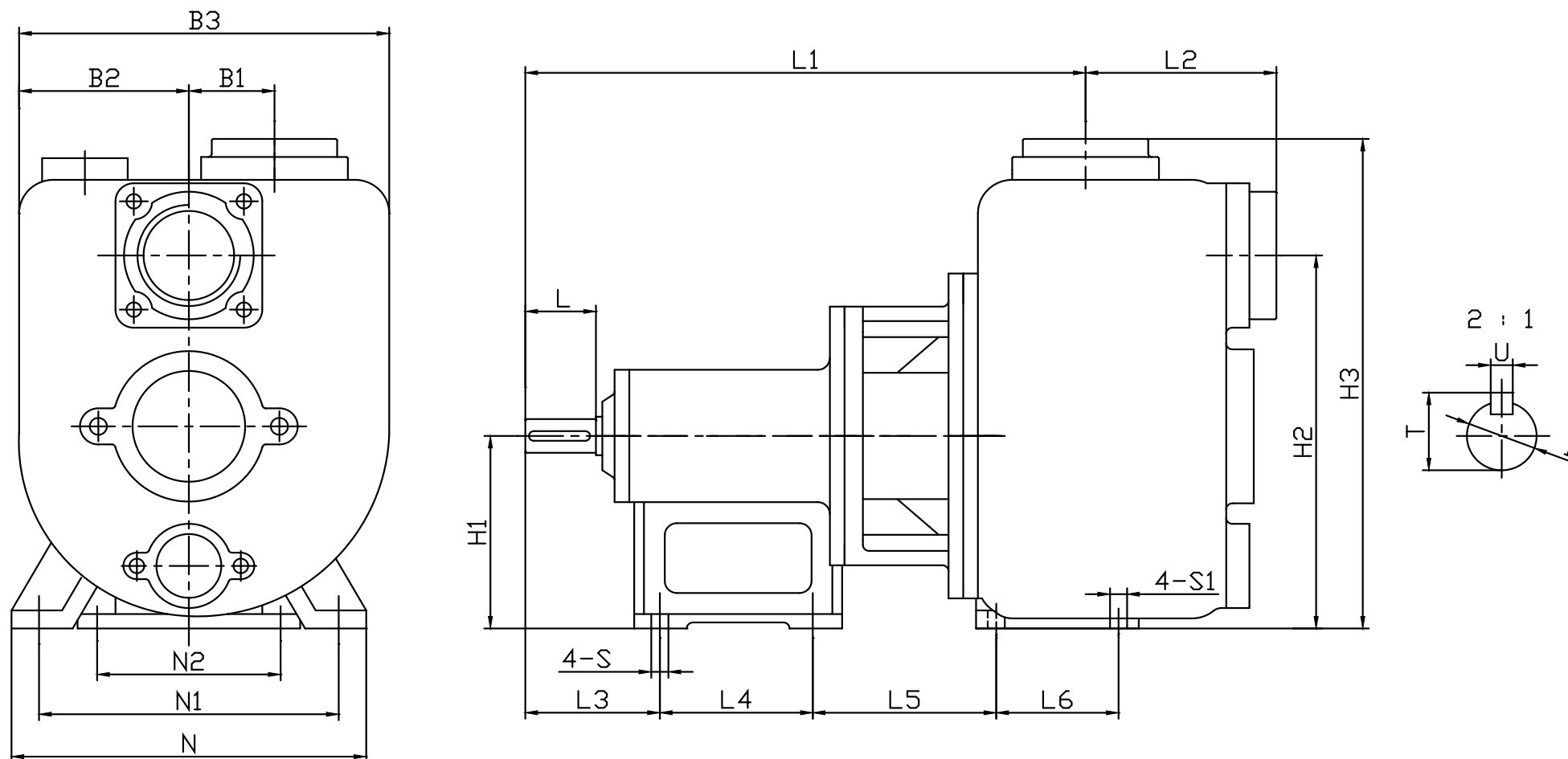
EJ Series Installation Dimensions



Model	Overall Dimensions					Installation Dimensions												Shaft			Weight
	B1	B2	B3	L1	L2	H1	H2	H3	N2	N1	N	L	L3	L4	L5	s1	s	T	U	D	kg
EJ80-140	45	110	240	392	148	132	289	381	90	200	245	60	109	222	80	Φ14	Φ14	31	8	Φ28	55
EJ100-250	160	180	420	469	275	200	350	487	110	295	340	80	138	347	95	Φ14	Φ15	35	10	Φ32	148
EJ150-250	90	220	480	566	292	250	454	590	110	350	410	80	138	322	170	Φ18	Φ15	35	10	Φ32	261
EJ150-400	280	280	700	700	365	350	645	795	150	450	510	110	180	478	200	Φ18	Φ18	59	16	Φ55	445
EJ200-300	75	288	575	822	232	315	535	720	150	450	510	110	165	499	200	Φ18	Φ18	45	12	Φ42	395



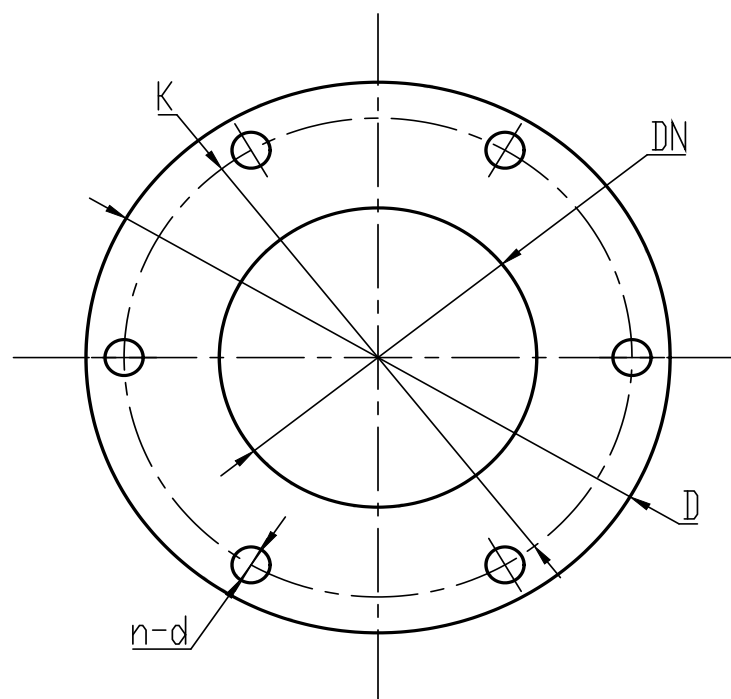
EJ Series Installation Dimensions



Model	Overall Dimensions					Installation Dimensions											Shaft				Weight kg	
	B1	B2	B3	L1	L2	H1	H2	H3	N2	N1	N	L	L3	L4	L5	L6	s1	s	T	U		D
EJ80-215	70	139	303	458	155	160	310	410	150	245	290	60	110	125	150	100	Φ14	Φ14	31	8	Φ28	75



EJ Series Installation Dimensions



Model	Suction Flange(mm)				Discharge Flange(mm)			
	DN	D	K	n-d	DN	D	K	n-d
EJ40-110	RP1 1/2	--	--	--	RP1 1/2	--	--	--
EJ50-120	RP2	--	--	--	RP2	--	--	--
EJ80-140	RP3	--	--	--	RP3	--	--	--
EJ80-215	RP3	--	--	--	RP3	--	--	--
EJ100-160	RP4	--	--	--	RP4	--	--	--
EJ100-250	RP4	--	--	--	RP4	--	--	--
EJ150-250	Φ150	Φ276	Φ240	6-Φ18	Φ150	Φ276	Φ240	6-Φ18
EJ150-400	Φ150	Φ276	Φ240	6-Φ18	Φ150	Φ276	Φ240	6-Φ18
EJ200-300	Φ200	Φ320	Φ280	8-Φ18	Φ200	Φ320	Φ280	8-Φ18