

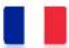



  
**JMS**  
JMS ELETTOPOMPE S.R.L.

**JCA** SERIE  
SERIES

 **POMPE CENTRIFUGHE E AUTOADESCANTI PER TRATTORE**

 *Centrifugal and self-priming PTO tractor pumps*

 *Pompes centrifuge et auto-amorçante pour tractor*

 *Bombas centrifugas y autocebante para tractores*



 **MADE IN ITALY**

Le pompe serie **JCA** si possono avere in versione :

- *Centrifughe mono e plurigrante ;*
- *Autoadescanti ;*

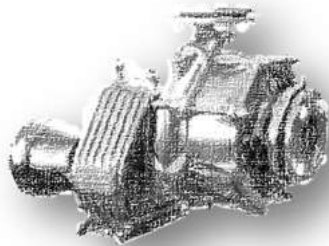
Sono pompe idonee per essere collegate a trattori da 10 Hp fino a 200 Hp, mediante albero cardanico. Alcuni modelli possono essere forniti anche con rotazione sia destrorsa che sinistrorsa.

Novità di quest'anno un nuovo modello di pompa per attacco SAE3 - SAE4.

Possono essere utilizzate per irrigazione mediante irrigatori o per scorrimento. Sono costruite completamente in ghisa con alberi in acciaio, mentre la scatola moltiplicatore è lubrificata ad olio.

**Le pompe serie JCA si possono classificare in :**

- *Centrifughe a bassa/media/alta prevalenza per acque pulite ;*
- *Autoadescanti a bassa ed alta prevalenza per acque sporche ;*
- *Centrifughe per liquame senza e con trituratore e con sistema di adescamento automatico.*



The **JCA** pump serie can be supplied :

- *Single and Multi stage centrifugal version ;*
- *Self-priming version ;*

Pumps serie CA are suitable for coupling to tractors with power from 10 to 200Hp, through cardan shaft. Some models can also be supplied with rotation dx or sx.

Now is available the new version with SAE3 and SAE4 connection. Can be used for irrigation with rainers or splinkers mobile hose-reels and sliding irrigation systems.

Are completely made of cast iron, with steel shaft while the gear box is oil lubricated.

**The pumps model JCA can be classified in following versions :**

- *Centrifugal low/middle/high head for clean waters ;*
- *Self-priming low/high head for dirty waters ;*
- *Centrifugal pumps for slurry without or with grinder and with automatic self-priming connection.*



Les pompes de la série **JCA** peut être eu en version:

- *Centrifuge unique et à plusieurs étages ;*
- *Auto-amorçante ;*

Ils sont adaptés pour le raccordement à des tracteurs de 10 HP à 200 HP, en utilisant des modèles arbre de transmission. Des modèles peuvent également être fournis avec la rotation dx o sx.

Cette année un nouveau modèle de pompe SAE3 - SAE4 est disponible.

Peuvent être utilisés pour l'irrigation par aspersion ou pour le défilement.

Sont entièrement réalisés en fonte avec des arbres en acier, la boîte de multiplicateur est lubrifiée avec de l'huile.

**Les pompes de la série JCA peuvent être classés en :**

- *Centrifuge faible / moyenne / haute pression pour l'eau propre ;*
- *Auto amorçante avec basse et haute pression pour l'eau sale ;*
- *Centrifuge pour eaux d'égoutte avec et sans déchiqueteuse avec système d'amorçage automatique.*



Las bombas de la serie **JCA** se pueden tener en la versión:

- *Centrífuga única y de múltiples rodete;*
- *Auto-cebante ;*

Son adecuados para la conexión a los tractores de 10 HP hasta 200 HP, a través del árbol de transmisión. Algunos modelos pueden ser suministrados con la rotación dx o sx.

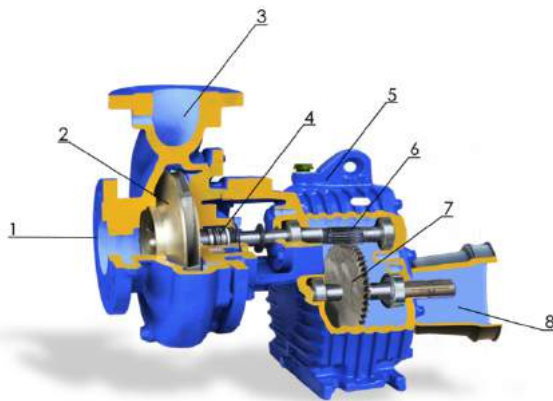
La novedad de este año un nuevo modelo de bomba con SAE3 y SAE4 ataque. Se pueden utilizar para el riego por aspersion o para el desplazamiento.

Las bombas están hechos totalmente de hierro fundido con ejes de acero, mientras que la caja multiplicadora está lubricado con aceite.

**Las bombas de la serie JCA se pueden clasificar en:**

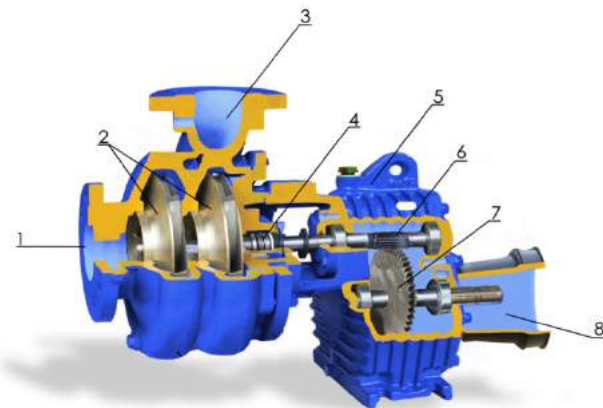
- *Las centrífugas de baja / media / alta de la cabeza para el agua limpia ;*
- *Auto cebado baja y alta prevalencia de agua sucia ;*
- *Lodo centrífugas con y sin trituradora con sistema de cebado automático.*





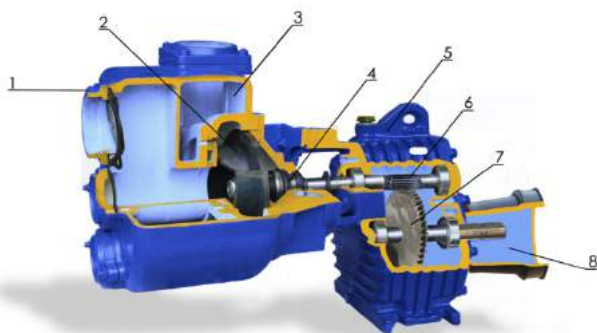
**Serie** **JCA** Centrifuga monogirante  
**Series** **JCA** *Centrifugal single stage*

- 1 **COPERCHIO ASPIRAZIONE - SUCTION COVER**  
Ghisa grigia a grana fine - *Grey fine grained cast iron*
- 2 **GIRANTE - IMPELLER**  
Ghisa grigia a grana fine - *Grey fine grained cast iron*
- 3 **CORPO POMPA - PUMP CASING**  
Ghisa grigia a grana fine - *Grey fine grained cast iron*
- 4 **TENUTA MECCANICA - MECHANICAL SEAL**  
O premitreccia - *Or packing gland*
- 5 **SCATOLA INGRANAGGI - GEAR BOX**  
Ghisa grigia a grana fine - *Grey fine grained cast iron*
- 6 **PIGNONE - PINION**  
Acciaio cementato e temprato - *Cemented and tempered steel*
- 7 **RUOTA DENTATA - DRIVING WHEEL**  
Acciaio cementato e temprato - *Cemented and tempered steel*
- 8 **CARTER DI PROTEZIONE - PROTECTION CARTER**  
Nylon - *Nylon*



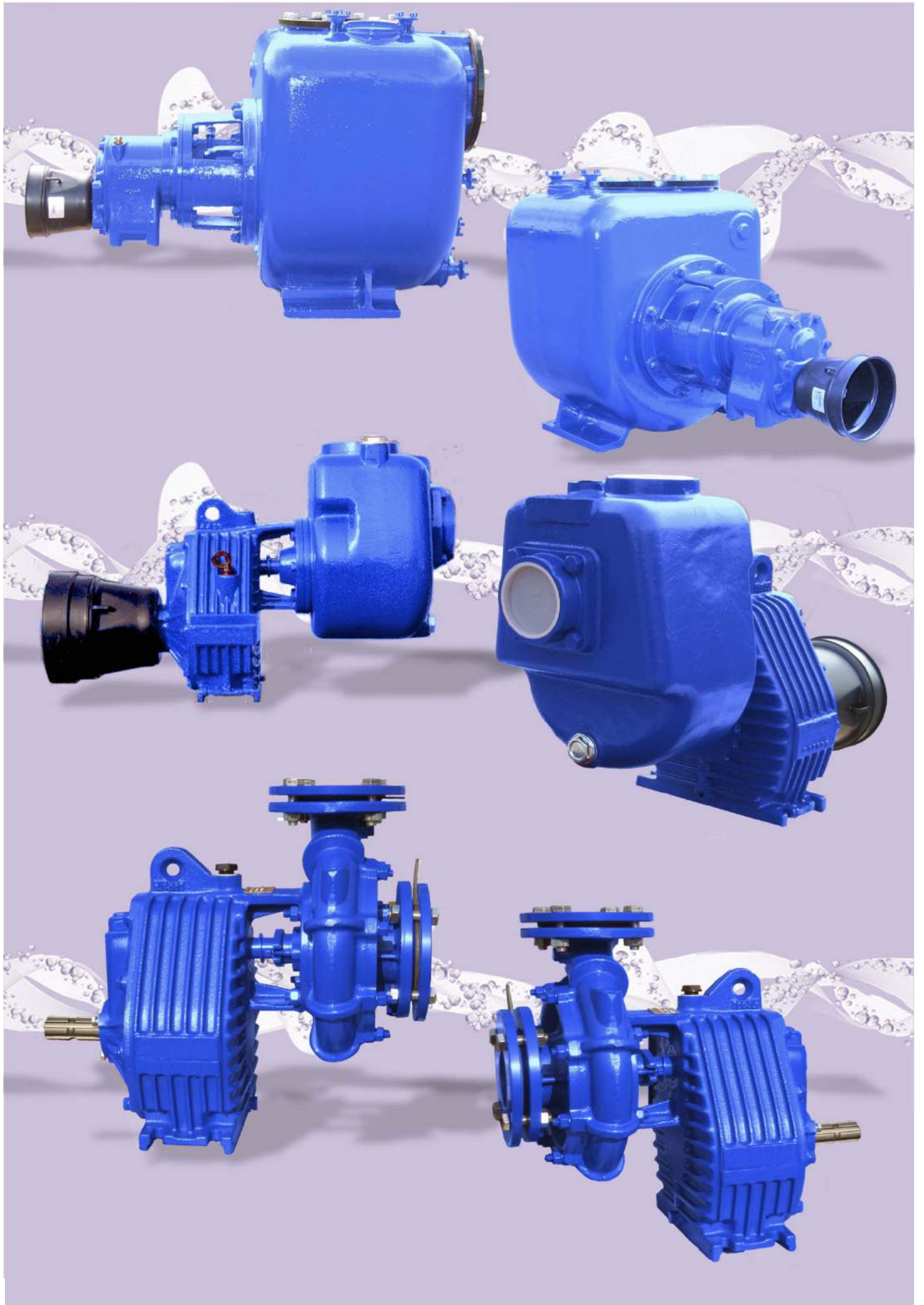
**Serie** **JCA** Centrifuga pluri girante  
**Series** **JCA** *Centrifugal multi stage*

- 1 **COPERCHIO ASPIRAZIONE - SUCTION COVER**  
Ghisa grigia a grana fine - *Grey fine grained cast iron*
- 2 **GIRANTI - IMPELLERS**  
Ghisa grigia a grana fine - *Grey fine grained cast iron*
- 3 **CORPO POMPA - PUMP CASING**  
Ghisa grigia a grana fine - *Grey fine grained cast iron*
- 4 **TENUTA MECCANICA - MECHANICAL SEAL**  
O premitreccia - *Or packing gland*
- 5 **SCATOLA INGRANAGGI - GEAR BOX**  
Ghisa grigia a grana fine - *Grey fine grained cast iron*
- 6 **PIGNONE - PINION**  
Acciaio cementato e temprato - *Cemented and tempered steel*
- 7 **RUOTA DENTATA - DRIVING WHEEL**  
Acciaio cementato e temprato - *Cemented and tempered steel*
- 8 **CARTER DI PROTEZIONE - PROTECTION CARTER**  
Nylon - *Nylon*
- 9 **DIFFUSORE - DIFFUSER**  
Ghisa grigia a grana fine - *Grey fine grained cast iron*



**Serie** **JCA** Autoadescante  
**Series** **JCA** *Self-priming*

- 1 **COPERCHIO ASPIRAZIONE - SUCTION COVER**  
Ghisa grigia a grana fine - *Grey fine grained cast iron*
- 2 **GIRANTE - IMPELLER**  
Ghisa grigia a grana fine - *Grey fine grained cast iron*
- 3 **CORPO POMPA - PUMP CASING**  
Ghisa grigia a grana fine - *Grey fine grained cast iron*
- 4 **TENUTA MECCANICA - MECHANICAL SEAL**  
O premitreccia - *Or packing gland*
- 5 **SCATOLA INGRANAGGI - GEAR BOX**  
Ghisa grigia a grana fine - *Grey fine grained cast iron*
- 6 **PIGNONE - PINION**  
Acciaio cementato e temprato - *Cemented and tempered steel*
- 7 **RUOTA DENTATA - DRIVING WHEEL**  
Acciaio cementato e temprato - *Cemented and tempered steel*
- 8 **CARTER DI PROTEZIONE - PROTECTION CARTER**  
Nylon - *Nylon*





Series **JCA**

Pump Type	Impeller		Ports Pump		R.P.M. PTO	Ratio	R.P.M. Pump	Performance			Power Tractor HP
	ø inch mm.	opening inch mm.	DNa inch mm.	DNm inch mm.				Delivery gal/min	High head H ft.	Cv ass.	
<b>JCA2-7907</b>	7.1"	0.3"	2"	2"	540	1 : 7,90	4000	61	259	8	20
	180	7	50	50				79	253	9	
								106	246	10	
								159	230	12	
								211	213	14	
<b>JCA2-79035</b>	7.1"	0.1"	2"	2"	540	1 : 7,90	4000	46	243	10	15
	180	3.5	50	50				66	226	8	
								85	210	9	
								92	200	9	
								99	190	10	
<b>JCA50-741A1</b>	6.9"	0.4"	2.5"	2"	540	1 : 7,41	4000	132	239	16	30
	174	10	65	50				159	234	17	
								185	228	18	
								211	220	20	
								238	213	21	
<b>JCA50-741B1</b>	6.7"	0.4"	2.5"	2"	540	1 : 7,41	4000	132	207	13	25
	169	10	65	50				159	202	14	
								185	197	15	
								211	187	16	
								238	178	17	
<b>JCA50-628A1</b>	6.9"	0.4"	2.5"	2"	638	1 : 6,28	4000	132	239	16	30
	174	10	65	50				159	234	17	
								185	228	18	
								211	220	20	
								238	213	21	
<b>JCA50-628B1</b>	6.7"	0.4"	2.5"	2"	638	1 : 6,28	4000	132	207	13	25
	169	10	65	50				159	202	14	
								185	197	15	
								211	187	16	
								238	178	17	
<b>JCA50-741A2</b>	8.3"	0.2"	2.5"	2"	542	1 : 7,41	4000	106	331	25	40
	210	6	65	50				132	327	27	
								159	318	28	
								185	315	30	
								211	306	31	
<b>JCA50-741B2</b>	7.9"	0.2"	2.5"	2"	542	1 : 7,41	4000	106	289	21	35
	200	6	65	50				132	281	22	
								159	274	23	
								185	267	25	
								211	256	26	
<b>JCA50-741C2</b>	7.7"	0.2"	2.5"	2"	542	1 : 7,41	4000	106	264	20	30
	195	6	65	50				132	260	20	
								159	253	21	
								185	244	23	
								211	233	24	
<b>JCA50-741D2</b>	7.5"	0.2"	2.5"	2"	542	1 : 7,41	4000	106	249	18	30
	190	6	65	50				132	243	19	
								159	234	19	
								185	225	21	
								211	213	21	
<b>JCA50-628A2</b>	8.3"	0.2"	2.5"	2"	638	1 : 6,28	4000	106	331	25	40
	210	6	65	50				132	327	27	
								159	318	28	
								185	315	30	
								211	306	31	

Series **JCA**

Pump Type	Impeller		Ports Pump		R.P.M. PTO	Ratio	R.P.M. Pump	Performance			Power Tractor HP
	∅ inch mm.	opening inch mm.	DNa inch mm.	DNm inch mm.				Delivery gal/min	High head H mt.	Cv ass.	
<b>JCA50-628B2</b>	7.9"	0.2"	2.5"	2"	638	1 : 6,28	4000	106	289	21	35
	200	6	65	50				132	281	22	
								159	274	23	
								185	267	25	
								211	256	26	
				238	242	27					
<b>JCA50-628C2</b>	7.7"	0.2"	2.5"	2"	638	1 : 6,28	4000	106	264	20	30
	195	6	65	50				132	260	20	
								159	253	21	
								185	244	23	
								211	233	24	
				238	219	25					
<b>JCA50-628D2</b>	7.5"	0.2"	2.5"	2"	638	1 : 6,28	4000	106	249	18	30
	190	6	65	50				132	243	19	
								159	234	19	
								185	225	21	
								211	213	21	
				238	199	23					
<b>JCA55-741A</b>	10.2"	0.2"	2.5"	2"	459	1 : 7,41	3500	132	430	37	60
	260	6	65	55				159	427	39	
								185	420	42	
								211	410	44	
								238	400	46	
				264	387	49					
<b>JCA55-741B</b>	9.8"	0.2"	2.5"	2"	459	1 : 7,41	3500	132	396	34	60
	250	6	65	55				159	390	36	
								185	384	38	
								211	377	40	
								238	364	42	
				264	348	44					
<b>JCA55-741C</b>	9.4"	0.2"	2.5"	2"	459	1 : 7,41	3500	132	341	27	45
	240	6	65	55				159	335	29	
								185	328	31	
								211	318	33	
								238	305	35	
				264	292	36					
<b>JCA55-628A</b>	10.2"	0.2"	2.5"	2"	557	1 : 6,28	3500	132	430	37	60
	260	6	65	55				159	427	39	
								185	420	42	
								211	410	44	
								238	400	46	
				264	387	49					
<b>JCA55-628B</b>	9.8"	0.2"	2.5"	2"	557	1 : 6,28	3500	132	397	33	60
	250	6	65	55				159	390	36	
								185	384	38	
								211	377	40	
								238	364	42	
				264	348	44					
<b>JCA55-628C</b>	9.4"	0.2"	2.5"	2"	557	1 : 6,28	3500	132	342	27	45
	240	6	65	55				159	335	29	
								185	328	31	
								211	318	33	
								238	305	35	
				264	292	36					
<b>JCA55-537A</b>	10.2"	0.2"	2.5"	2"	652	1 : 5,37	3500	132	430	37	60
	260	6	65	55				159	427	39	
								185	420	42	
								211	410	44	
								238	400	46	
				264	387	49					
<b>JCA55-537B</b>	9.8"	0.2"	2.5"	2"	652	1 : 5,37	3500	132	397	33	60
	250	6	65	55				159	390	36	
								185	384	38	
								211	377	40	
								238	364	42	
				264	348	44					

Series **JCA**

Pump Type	Impeller		Ports Pump		R.P.M. PTO	Ratio	R.P.M. Pump	Performance			Power Tractor HP
	∅ inch mm.	opening inch mm.	DNa inch mm.	DNm inch mm.				Delivery gal/min	High head H ft.	Cv ass.	
<b>JCA55-537C</b>	9.4"	0.2"	2.5"	2.0"	652	1 : 5,37	3500	132	342	27	45
								159	335	29	
								185	328	31	
								211	318	33	
								238	305	35	
	240	6	65	55			264	292	36		
<b>JCA65-741A1</b>	7.0"	0.6"	3.0"	2.5"	540	1 : 7,41	4000	211	260	25	45
								238	258	27	
								264	255	28	
								291	251	29	
								317	247	31	
	178	16	80	65			343	242	32		
							396	231	34		
<b>JCA65-741B1</b>	6.7"	0.6"	3.0"	2.5"	540	1 : 7,41	4000	211	219	21	35
								238	217	22	
								264	213	23	
								291	209	24	
								317	204	25	
	170	16	80	65			343	198	26		
							396	186	28		
<b>JCA65-628A1</b>	7.0"	0.6"	3.0"	2.5"	638	1 : 6,28	4000	211	260	25	45
								238	258	27	
								264	255	28	
								317	247	31	
								343	242	32	
	178	16	80	65			396	231	34		
<b>JCA65-628B1</b>	6.7"	0.6"	3.0"	2.5"	638	1 : 6,28	4000	211	219	21	35
								238	217	22	
								264	213	23	
								317	204	25	
								343	198	26	
	170	16	80	65			396	186	28		
<b>JCA65-741A2</b>	10.2"	0.4"	3.0"	2.5"	459	1 : 7,41	3400	238	377	48	70
								264	367	50	
								291	364	53	
								317	356	55	
								343	348	57	
	260	9	80	65			370	348	56		
<b>JCA65-741B2</b>	9.8"	0.4"	3.0"	2.5"	459	1 : 7,41	3400	238	312	38	60
								264	305	39	
								291	295	41	
								317	289	43	
								343	279	45	
	250	9	80	65			370	269	47		
<b>JCA65-741C2</b>	9.4"	0.4"	3.0"	2.5"	459	1 : 7,41	3400	238	262	32	50
								264	256	34	
								291	248	35	
								317	240	37	
								343	233	38	
	240	9	80	65			370	220	40		
<b>JCA65-628A2</b>	10.2"	0.4"	3.0"	2.5"	541	1 : 6,28	3400	238	377	48	70
								264	367	50	
								291	364	53	
								317	356	55	
								343	348	57	
	260	9	80	65			370	348	56		
<b>JCA65-628B2</b>	9.8"	0.4"	3.0"	2.5"	541	1 : 6,28	3400	238	312	38	60
								264	305	39	
								291	295	41	
								317	289	43	
								343	279	45	
	250	9	80	65			370	269	47		
<b>JCA65-628C2</b>	9.4"	0.4"	3.0"	2.5"	541	1 : 6,28	3400	238	262	32	50
								264	256	34	
								291	248	35	
								317	240	37	
								343	233	38	
	240	9	80	65			370	220	40		
<b>JCA65-537A2</b>	10.2"	0.4"	3.0"	2.5"	633	1 : 5,37	3400	238	377	48	70
								264	367	50	
								291	364	53	
								317	356	55	
								343	348	57	
	260	9	80	65			370	348	56		



Series **JCA**

Pump Type	Impeller		Ports Pump		R.P.M. PTO	Ratio	R.P.M. Pump	Performance			Power Tractor HP
	ø inch mm.	opening inch mm.	DNa inch mm.	DNm inch mm.				Delivery gal/min	High head H ft	Cv ass.	
<b>JCA65-537B2</b>	9.8"	0.4"	3.0"	2.5"	633	1 : 5,37	3400	238	312	38	60
	250	9	80	65				264	305	39	
<b>JCA65-537C2</b>	9.4"	0.4"	3.0"	2.5"	633	1 : 5,37	3400	291	262	32	45
	240	9	80	65				264	256	34	
<b>JCA80-741A1</b>	8.3"	0.6"	4.0"	3.0"	459	1 : 7,41	3400	291	256	38	55
	210	16	100	80				317	253	39	
<b>JCA80-741B1</b>	7.9"	0.6"	4.0"	3.0"	459	1 : 7,41	3400	291	233	34	55
	200	16	100	80				317	230	35	
<b>JCA80-628A1</b>	8.3"	0.6"	4.0"	3.0"	541	1 : 6,28	3400	291	256	38	55
	210	16	100	80				317	253	39	
<b>JCA80-628B1</b>	7.9"	0.6"	4.0"	3.0"	541	1 : 6,28	3400	291	233	34	55
	200	16	100	80				317	230	35	
<b>JCA80-537A1</b>	8.3"	0.6"	4.0"	3.0"	633	1 : 5,37	3400	291	256	38	55
	210	16	100	80				317	253	39	
<b>JCA80-537B1</b>	7.9"	0.6"	4.0"	3.0"	633	1 : 5,37	3400	291	233	34	55
	200	16	100	80				317	230	35	
<b>JCA80-741A2</b>	8.3"	0.7"	4.0"	3.0"	459	1 : 7,41	3400	396	258	46	65
	210	18	100	80				423	254	47	
<b>JCA80-741B2</b>	7.9"	0.7"	4.0"	3.0"	459	1 : 7,41	3400	396	242	41	65
	200	18	100	80				423	238	43	
<b>JCA80-628A2</b>	8.3"	0.7"	4.0"	3.0"	541	1 : 6,28	3400	396	258	46	65
	210	18	100	80				423	254	47	

Series **JCA**

Type Pump	Impeller		Ports Pump		R.P.M. PTO	Ratio	R.P.M. Pump	Performance			Power Tractor HP
	ø inch mm.	opening inch mm.	DNa inch mm.	DNm inch mm.				Delivery gal/min	High head H ft	Cv ass.	
<b>JCA80-628B2</b>	7.9"	0.7"	4.0"	3.0"	541	1 : 6,28	3400	396	242	41	65
								423	238	43	
								476	233	46	
								528	228	48	
								594	217	51	
	200	18	100	80			660	205	54		
<b>JCA80-537A2</b>	8.3"	0.7"	4.0"	3.0"	633	1 : 5,37	3400	396	258	46	65
								423	254	47	
								476	249	50	
								528	248	52	
								594	240	54	
	210	18	100	80			660	230	56		
<b>JCA80-537B2</b>	7.9"	0.7"	4.0"	3.0"	633	1 : 5,37	3400	396	242	41	65
								423	238	43	
								476	233	46	
								528	228	48	
								594	217	51	
	200	18	100	80			660	205	54		
<b>JCA120-630F</b>	10.6"	0.4"	4.0"	2.5"	510	1 : 6,30	3200	238	417	40	110
								317	410	56	
								370	404	61	
								423	397	65	
								528	381	83	
	270	9	100	65							
<b>JCA120-570F</b>	10.6"	0.4"	4.0"	2.5"	540	1 : 5,70	3000	238	367	41	100
								317	364	44	
								370	358	51	
								423	354	58	
								528	348	70	
	270	9	100	65							
<b>JCA120-520F</b>	10.6"	0.4"	4.0"	2.5"	540	1 : 5,20	2800	238	322	34	85
								317	315	37	
								370	312	42	
								423	308	47	
								528	302	57	
	270	9	100	65							
<b>JCA120-370F</b>	10.6"	0.4"	4.0"	2.5"	865	1 : 3,70	3200	238	417	40	120
								317	410	56	
								370	404	60	
								423	397	65	
								528	381	83	
	270	9	100	65			634	374	91		
<b>JCA120-340F</b>	10.6"	0.4"	4.0"	2.5"	880	1 : 3,40	3000	238	367	41	100
								317	364	44	
								370	354	58	
								423	351	64	
								528	348	70	
	270	9	100	65			634	335	77		
<b>JCA120-320F</b>	10.6"	0.4"	4.0"	2.5"	875	1 : 3,20	2800	238	322	34	85
								317	315	37	
								370	312	42	
								423	308	47	
								528	302	57	
	270	9	100	65			634	292	63		
<b>JCA125-570A4</b>	10.6"	0.9"	5.0"	3.0"	525	1 : 5,70	3000	409	390	55	130
								555	384	66	
								634	381	71	
								713	377	77	
								872	358	88	
	270	24	125	80			1231	302	115		
<b>JCA125-570B4</b>	10.6"	0.6"	5.0"	3.0"	525	1 : 5,70	3000	396	361	58	120
								528	358	71	
								660	341	84	
								740	335	92	
								793	328	99	
	270	15	125	80			925	305	110		
<b>JCA125-520C4</b>	10.6"	0.6"	5.0"	3.0"	540	1 : 5,20	2800	396	312	47	100
								528	308	57	
								660	295	68	
								740	289	75	
								793	285	80	
	270	15	125	80			925	240	89		

Series **JCA**

Pump Type	Impeller		Ports Pump		R.P.M. PTO	Ratio	R.P.M. Pump	Performance			Power Tractor HP
	ø inch mm.	opening inch mm.	DNa inch mm.	DNm inch mm.				Delivery gal/min	High head H ft.	Cv ass.	
<b>JCA125-340A4</b>	10.6"	0.9"	5.0"	3.0"	880	1 : 3,40	3000	396	390	55	130
								555	384	66	
								713	377	77	
								740	367	82	
								872	358	88	
	270	24	125	80			1231	302	115		
<b>JCA125-340B4</b>	10.6"	0.6"	5.0"	3.0"	880	1 : 3,40	3000	396	361	58	120
								528	358	71	
								660	341	84	
								740	335	92	
								793	328	99	
	270	15	125	80			925	305	110		
<b>JCA125-320C4</b>	10.6"	0.6"	5.0"	3.0"	880	1 : 3,20	2800	396	312	47	100
								528	308	57	
								660	295	68	
								740	289	74	
								793	285	80	
	270	15	125	80			925	240	89		
<b>JCA150-537A</b>	8.3"	1.3"	6.0"	6.0"	520	1 : 5,37	2800	740	89	22	35
								793	79	23	
								845	74	23	
								898	69	24	
								1057	62	24	
	210	32	150	150			1189	51	25		
<b>JCA200-314L</b>	8.7"	1.2"	8.0"	8.0"	510	1 : 3,14	1600	1057	47	22	35
								1321	45	24	
								1585	42	26	
								1849	38	27	
								2113	32	28	
	220	30	200	200			2378	25	28		
<b>JCA200-314E</b>	8.3"	1.2"	8.0"	8.0"	510	1 : 3,14	1600	1057	86	40	65
								1321	84	44	
								1585	82	48	
								2113	74	54	
								2378	68	55	
	210	30	200	200			2642	58	55		
<b>JCA250-314</b>	9.4"	1.6"	10.0"	10.0"	510	1 : 3,14	1600	1849	58	42	65
								2378	57	48	
								2642	57	50	
								2906	56	53	
								3963	40	52	
	240	40	250	250			4491	25	45		

- \* per i modelli denominati JCA120-... e JCA125-... possibilità di avere girante a rotazione sia dx che sx e con attacco SAE 3 e SAE 4
- \* for models JCA120 -... and JCA125 -... possibility of impeller rotation dx and sx and connection with SAE 3 and SAE 4
- \* pour les modèles JCA120 -... et JCA125 -... possibilité de rotation dx et sx et l'attaque avec SAE 3 et 4 SAE
- \* para los modelos JCA120 -... y JCA125 -... posibilidad de rotación dx y sx y atacar con SAE 3 y SAE 4



Series **JCA**

Pump Type	Impellers		Pump Ports		R.P.M. PTO	Ratio	R.P.M. Pump	Performance			Power Tractor HP
	thrust inch mm.	suction inch mm.	DNa inch mm.	DNm inch mm.				Delivery gal/min	High head H ft.	Cv ass.	
<b>JCA552-628A</b>	ø=10.2 in 260 opening 0.2 in 6	ø=8.1 in 205 opening 0.2 in 6	2.5"  65	2.0"  55	460	1 : 6,28	2900	106 119 132 145 159 185 211	486 482 472 469 459 443 417	24 25 27 28 29 31 33	45
<b>JCA552-628B</b>	ø=9.8 in 250 opening 0.2 in 6	ø=8.1 in 205 opening 0.2 in 6	2.5"  65	2.0"  55	460	1 : 6,28	2900	106 119 132 145 159 185 211	459 456 453 446 440 417 390	23 24 25 26 27 30 32	45
<b>JCA552-537A</b>	ø=10.2 in 260 opening 0.2 in 6	ø=8.1 in 205 opening 0.2 in 6	2.5"  65	2.0"  55	540	1 : 5,37	2900	106 119 132 145 159 185 211	486 482 472 469 459 443 417	24 25 27 28 29 31 33	45
<b>JCA552-537B</b>	ø=9.8 in 250 opening 0.2 in 6	ø=8.1 in 205 opening 0.2 in 6	2.5"  65	2.0"  55	540	1 : 5,37	2900	106 119 132 145 159 185 211	459 456 453 446 440 417 390	23 24 25 26 27 30 32	45
<b>JCA652-537A2</b>	ø=10.2 in 260 opening 0.4 in 9	ø=8.1 in 205 opening 0.5 in 12	3.0"  80	2.5"  65	540	1 : 5,37	2900	211 238 277 317 357 383 409	472 469 459 443 420 407 387	48 51 56 59 62 64 67	80
<b>JCA652-537B2</b>	ø=10.2 in 260 opening 0.4 in 9	ø=8.1 in 205 opening 0.5 in 12	3.0"  80	2.5"  65	540	1 : 5,37	2900	211 238 277 317 357 383 409	453 446 433 417 394 374 354	45 48 52 55 59 61 62	70
<b>JCA652-628A2</b>	ø=10.2 in 260 opening 0.4 in 9	ø=8.1 in 205 opening 0.5 in 12	3.0"  80	2.5"  65	460	1 : 6,28	2900	211 238 277 317 357 383 409	472 469 459 443 420 407 387	48 51 56 59 62 64 67	80
<b>JCA652-628B2</b>	ø=10.2 in 260 opening 0.4 in 9	ø=8.1 in 205 opening 0.5 in 12	3.0"  80	2.5"  65	460	1 : 6,28	2900	211 238 277 317 357 383 409	453 446 433 417 394 374 354	45 48 52 55 59 61 62	70
<b>JCA652-410A2</b>	ø=10.2 in 260 opening 0.4 in 9	ø=8.1 in 205 opening 0.5 in 12	3.0"  80	2.5"  65	710	1 : 4,10	2900	211 238 277 317 357 383 409	472 469 459 443 420 407 387	48 51 56 59 62 64 67	80
<b>JCA652-410B2</b>	ø=10.2 in 260 opening 0.4 in 9	ø=8.1 in 205 opening 0.5 in 12	3.0"  80	2.5"  65	710	1 : 4,10	2900	211 238 277 317 357 383 409	453 446 433 417 394 374 354	45 48 52 55 59 61 62	70

Series **JCA**

Pump Type	Impellers		Ports Pump		R.P.M. PTO	Ratio	R.P.M. Pump	Performance			Power Tractor HP
	thrust inch mm.	suction inch mm.	DNa inch mm.	DNm inch mm.				Delivery gal/min	High head H ft	Cv ass.	
<b>JCA822-570SF</b>	∅=10.4 in 265 opening 0.3 in 8	∅=8.1 in 205 opening 0.5 in 12	4.0"  100	2.5"  65	510	1 : 5,70	2900	132 264 330 396 462 528	476 466 453 440 427 361	34 48 56 68 70 75	90
<b>JCA822-520SF</b>	∅=10.4 in 265 opening 0.3 in 8	∅=8.1 in 205 opening 0.5 in 12	4.0"  100	2.5"  65	500	1 : 5,20	2600	132 264 330 396 462 528	387 374 361 335 328 262	28 38 40 52 54 57	70
<b>JCA822-570NF</b>	∅=10.4 in 265 opening 0.3 in 8	∅=8.1 in 205 opening 0.4 in 11	3.0"  80	2.5"  65	530	1 : 5,70	3000	132 211 264 330 396 462	505 492 482 459 404 325	34 42 49 54 63 69	80
<b>JCA822-340SF</b>	∅=10.4 in 265 opening 0.3 in 8	∅=8.1 in 205 opening 0.4 in 11	4.0"  100	2.5"  65	850	1 : 3,40	2900	132 264 330 396 462 528	476 466 456 440 427 361	34 48 56 68 70 75	90



Series **JCA**

Pump Type	Pump Ports		R.P.M. PTO	Ratio	R.P.M. Pump	Performance			Power Tractor HP	Solid Handling Ø
	DNa	DNm				Delivery gal/min	High head H ft	Cv ass.		
<b>JCA2-79022</b>	2"	2"	540	1 : 7,90	4000	66	72	2	15	10
						79	69	2		
						92	62	2		
						106	43	2		
						132	33	3		
161	26	3								
<b>JCA3-79034</b>	3"	3"	540	1 : 7,90	4000	143	62	4	15	28
						172	56	4		
						198	49	5		
						238	36	5		
						317	26	5		
385	20	6								
<b>JCA3-74124</b>	3"	3"	500	1 : 7,41	3700	79	240	8	40	13
						158	217	15		
						211	197	18		
						264	164	18		
						317	131	25		
423	56	29								
<b>JCA3-6282914</b>	3"	3"	460	1 : 6,28	2900	87	180	20	50	40
						172	174	21		
						264	167	23		
						343	148	26		
						423	135	29		
528	101	31								
<b>JCA4-74142</b>	4"	4"	540	1 : 7,41	4000	145	66	6	15	45
						185	62	7		
						264	56	8		
						317	52	9		
						383	39	10		
436	33	10								
<b>JCA4-6281655</b>	4"	4"	540	1 : 6,28	3390	220	123	20	40	45
						308	120	24		
						396	118	25		
						528	108	28		
						608	85	29		
660	69	29								
<b>JCA4-4101722</b>	4"	4"	480	1 : 4,10	2000	220	108	15	40	50
						352	102	18		
						440	97	20		
						528	89	20		
						616	75	20		
660	66	20								
<b>JCA6-4102337</b>	6"	6"	480	1 : 4,10	2000	352	92	25	60	76
						528	85	26		
						660	83	28		
						880	78	30		
						1145	69	32		
1497	45	31								
<b>JCA8-4102414</b>	8"	8"	420	1 : 4,10	1750	528	92	40	70	60
						880	89	45		
						1057	85	48		
						1761	69	55		
						1981	62	53		
2201	49	51								



Pompe con moltiplicatore di giri ed ingranaggi a bagno d'olio da applicare a trattori da 60 Hp a 150 Hp.  
Pump with multiplier and oil bath gears flanged for tractors 60 Hp - 150 Hp

Impieghi: - Pompaggio liquami - Svuotamento di pozzi neri - Svuotamento di vasche raccolta acqua - Irrigazione a scorrimento  
- Irrigazione ad alta pressione con semoventi

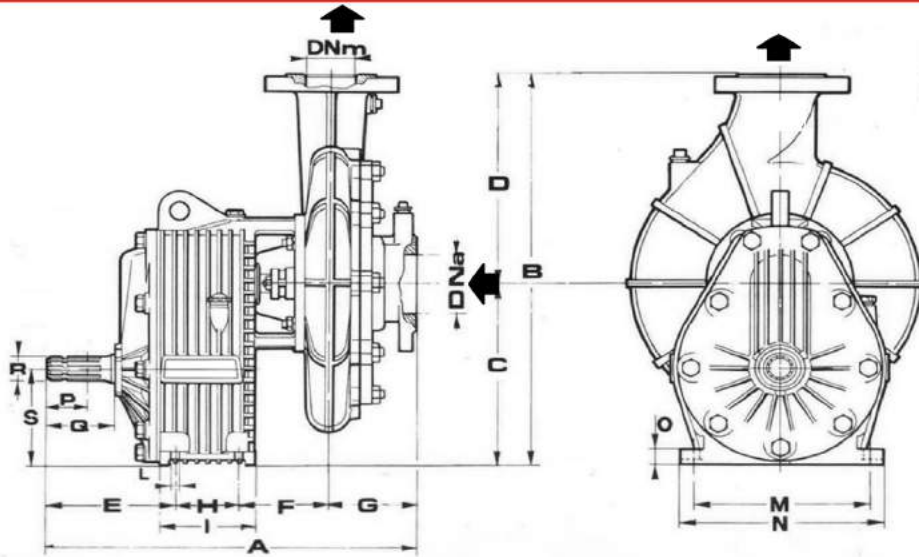
Main use: - For slurry - Drying black wells - Drying water - Collecting tank - Floating irrigation  
- High pressure irrigation with selfpropeld

Caratteristiche costruttive: - Corpo pompa, girante e scatola ingranaggi: ghisa sferoidale - Ingranaggi in acciaio bonificato  
- Albero girante cromato e lucidato nella zona di lavoro della tenuta - Tenuta meccanica: widia/widia lubrificato  
- Girante a pale aperte - Trituratore con lame in acciaio

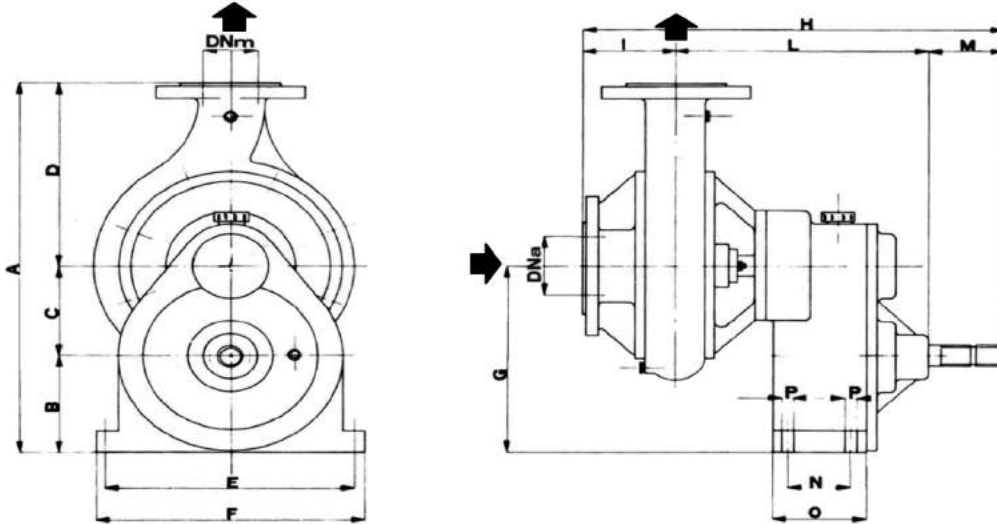
Construction materials: - Pump body, impeller, and gears box: spheroidal cast iron - Gears in harden steel - Chromate and bushed shaft in mechanical seal proximity - Mechanical seal: widia/widia lubricated - Open impeller  
- Grinder with steel blades

Series **JCA-P...**

Pump Type Tipo Pompa	Impeller		Pump Ports		PTO R.P.M.	Ratio	Pump R.P.M.	Performance			Tractor Power HP
	∅ inch mm.	opening inch mm.	DNa inch mm.	DNm inch mm.				Delivery gal/min	High head H ft.	Hp absorbed	
JCA65-370PA	13.8"	1.0"	5"	2.5"	540	1 : 3,70	2000	396	285	48	90
JCA65-370PAT			125					64			
JCA65-370PATA			10"					70			
JCA65-470PA	13.8"	1.0"	5"	2.5"	540	1 : 4,70	2500	396	463	79	150
JCA65-470PAT			125					100			
JCA65-470PATA			10"					117			
JCA65-200PA	13.8"	1.0"	5"	2.5"	1000	1 : 2,00	2000	396	285	48	90
JCA65-200PAT			125					64			
JCA65-200PATA			10"					70			
JCA65-250PA	13.8"	1.0"	5"	2.5"	1000	1 : 2,50	2500	396	463	79	150
JCA65-250PAT			125					100			
JCA65-250PATA			10"					117			
JCA80-630PA	8.9"	0.8"	4"	3.0"	540	1 : 6,30	3400	132	220	22	50
JCA80-630PAT			100					25			
JCA80-630PATA			8"					27			
JCA80-340PA	8.9"	0.8"	4"	3.0"	1000	1 : 3,40	3400	132	220	22	50
JCA80-340PAT			100					25			
JCA80-340PATA			8"					27			
JCA80-570PA	10.6"	1.2"	5"	3.0"	540	1 : 5,70	3100	211	243	35	60
JCA80-570PAT			125					38			
JCA80-570PATA			10"					40			
JCA80-320PA	10.6"	1.2"	5"	3.0"	1000	1 : 3,20	3200	211	243	35	60
JCA80-320PAT			125					38			
JCA80-320PATA			10"					40			

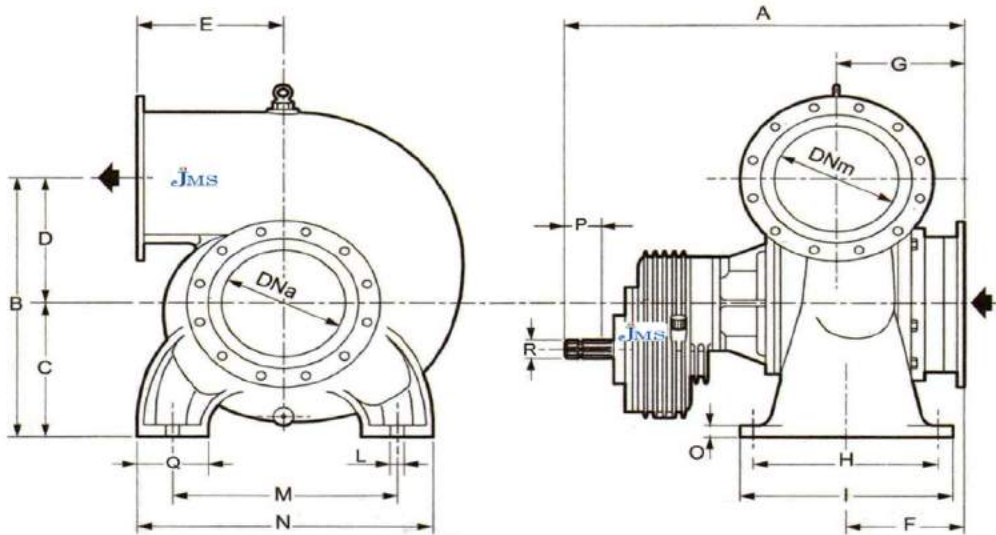


Type	TABLE																			Weight lb
	A	B	C	D	E	F	G	H	I	L	M	N	O	P	Q	R	S	DNa	DNm	
JCA2 - SERIE	15	14	5	5	4	5	3	3	4	1	7	9	1	2	3	1 <sup>3</sup> / <sub>8</sub>	5	2	2	62
JCA50 - SERIE	18	16	9	7	7	5	3	2	4	1	7	9	1	2	4	1 <sup>3</sup> / <sub>8</sub>	5	3	2	110
JCA55 - SERIE	18	19	10	9	7	5	3	3	4	1	9	10	1	2	3	1 <sup>3</sup> / <sub>8</sub>	5	3	2	143
JCA65 - SERIE	19	19	10	10	7	6	4	3	4	1	9	10	1	2	3	1 <sup>3</sup> / <sub>8</sub>	5	3	3	157
JCA80 - SERIE	19	19	10	10	7	6	4	3	4	1	9	10	1	2	3	1 <sup>3</sup> / <sub>8</sub>	5	4	3	150
JCA150 - 537A	19	19	10	10	7	6	3	3	4	1	9	10	1	2	3	1 <sup>3</sup> / <sub>8</sub>	5	6	6	165



Type	TABLE																	DNa	DNm	Weight lb
	A	B	C	D	E	F	G	H	I	L	M	N	O	P	/	/	/			
JCA120 - SERIE	22	6	5	11	12	13	11	22	5	14	4	4	6	1	/	/	/	4	3	190
JCA125 - 570A4	19	6	5	9	12	13	11	23	5	14	4	4	6	1	/	/	/	5	3	249
JCA125 - 340A4																				
JCA125 - 570B4	19	6	5	9	12	13	11	22	5	14	4	4	6	1	/	/	/	4	3	212
JCA125 - 520C4																				
JCA125 - 340B4																				
JCA125 - 320C4																				



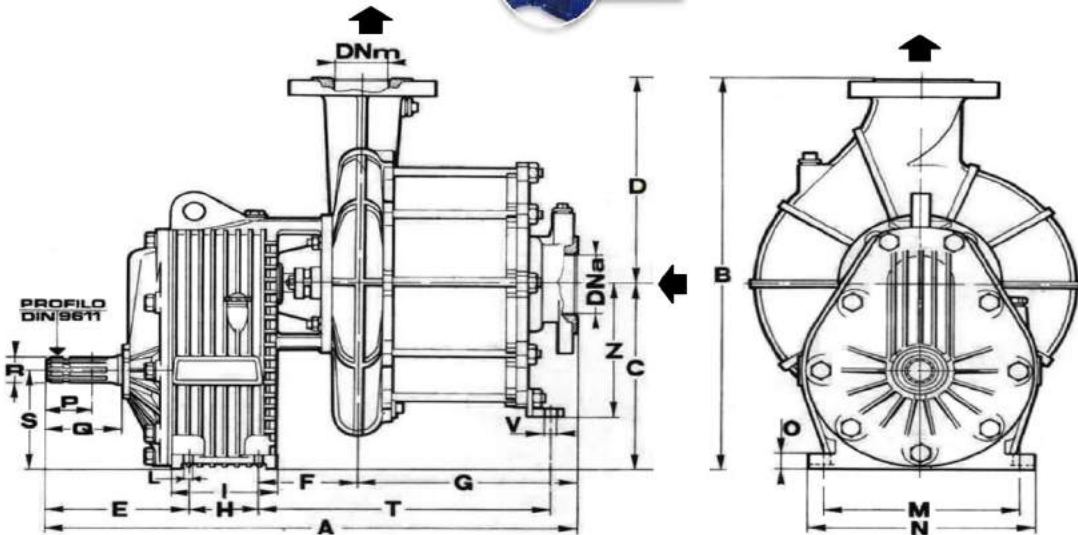


Type	TABLE																				DNa	DNm	Weight lb
	A	B	C	D	E	F	G	H	I	L	M	N	O	P	Q	R	/						
JCA200-314L	25	18	10	7	10	7	7	9	11	1	15	18	1	2	4	1 3/8	/	8	8	315			
JCA200-314E	25	18	10	7	10	7	7	9	11	1	15	18	1	2	4	1 3/8	/	8	8	315			
JCA250-314	28	23	12	11	12	9	10	11	13	1	20	24	1	2	4	1 3/8	/	10	10	507			

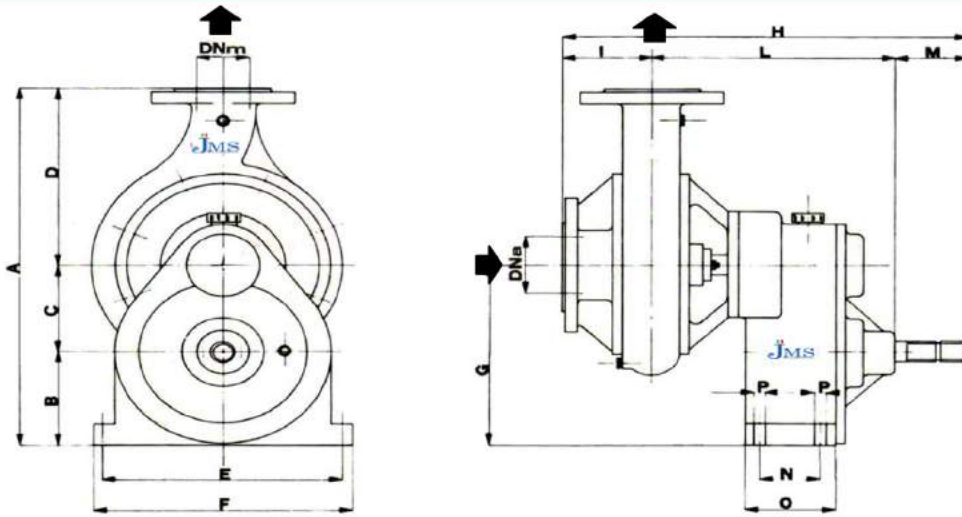
Pompe centrifughe per trattore plurigiranti  
Multi-stage centrifugal PTO tractor pumps



Pompes centrifuge multicellulaires pour tracteur  
Bombas centrifugas multi-rodete para tractores



Type	TABLE																				DNa	DNm	Weight lb	T	V	Z
	A	B	C	D	E	F	G	H	I	L	M	N	O	P	Q	R	S									
JCA552 - SERIE	22	19	10	9	7	5	7	3	4	1	9	10	1	2	3	1 3/8	5	3	2	3	12	1	7			
JCA652 - SERIE	22	20	10	10	7	6	7	3	4	1	9	10	1	2	3	1 3/8	5	3	3	4	12	1	7			

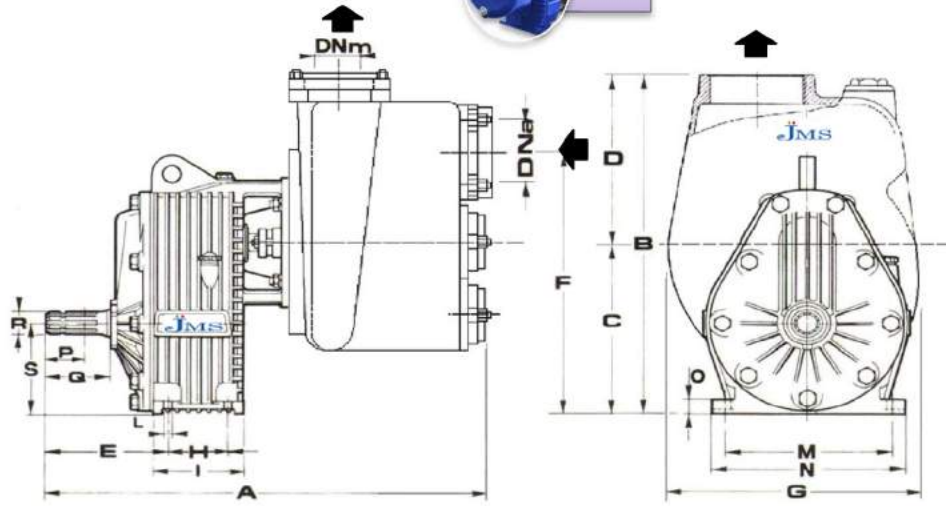


Type	TABLE																	DNa	DNm	Weight lb	
	A	B	C	D	E	F	G	H	I	L	M	N	O	P	/	/	/				
JCA822-570SF																			4	3	254
JCA822-520SF	22	6	5	11	12	13	11	23	5	14	4	4	6	1	/	/	/				
JCA822-340SF																					
JCA822-570NF																			3	3	243

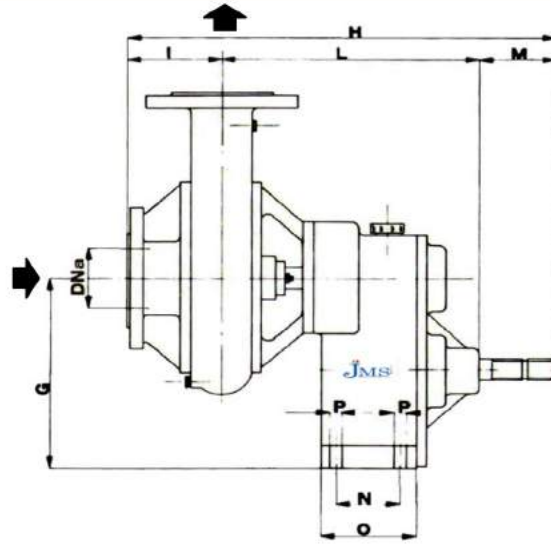
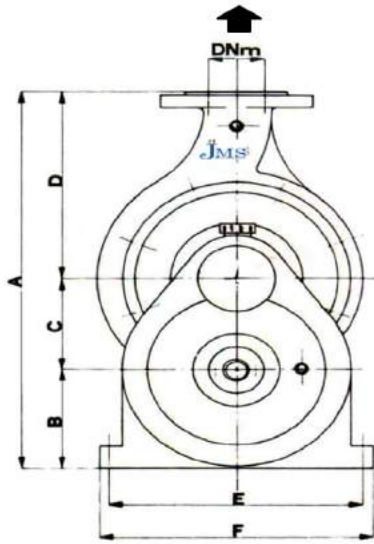
Pompe per trattori autoadescanti per acque sporche  
Self-priming PTO tractor pumps for dirty water



Pompes auto-amorçante pour tracteur pour eaux chargées  
Bombas autocebante para tractores para agua sucia



Type	TABLE																	DNa	DNm	Weight lb
	A	B	C	D	E	F	G	H	I	L	M	N	O	P	Q	R	S			
JCA2-79022	16	15	9	6	7	11	8	4	6	1	4	5	1	2	3	1 <sup>3</sup> / <sub>8</sub>	6	2	2	62
JCA3-79034																				
JCA3-74124	18	16	9	7	7	11	9	4	6	1	4	5	1	2	3	1 <sup>3</sup> / <sub>8</sub>	6	3	3	84
JCA3-6282914																				
JCA4-74142																				
JCA4-6281655	25	18	9	9	7	12	11	4	6	1	4	5	1	2	3		6	4	4	165
JCA4-4101722																				
JCA6-4102337	35	24	10	14	7	18	19	4	6	1	4	5	1	2	3	1 <sup>3</sup> / <sub>8</sub>	6	6	6	518
JCA8-4102414	39	27	10	17	7	21	23	4	6	1	4	5	1	2	3	1 <sup>3</sup> / <sub>8</sub>	6	8	8	653



Type	TABLE																		DNa	DNm	Weight lb
	A	B	C	D	E	F	G	H	I	L	M	N	O	P	/	/	/				
JCA65-370...PA	23	6	5	12	12	13	11	23	6	13	4	4	6	0.7	/	/	/	5	3	249	
JCA65-370...PAT PATA	23	6	5	12	12	13	11	24	7	13	4	4	6	0.7	/	/	/	10	3	271	
JCA65-470...PA	23	6	5	12	12	13	11	23	6	13	4	4	6	0.7	/	/	/	5	3	249	
JCA65-470...PAT PATA	23	6	5	12	12	13	11	24	7	13	4	4	6	0.7	/	/	/	10	3	271	
JCA65-200...PA	23	6	5	12	12	13	11	23	6	13	4	4	6	0.7	/	/	/	5	3	249	
JCA65-200...PAT PATA	23	6	5	12	12	13	11	24	7	13	4	4	6	0.7	/	/	/	10	3	271	
JCA65-250...PA	23	6	5	12	12	13	11	23	6	13	4	4	6	0.7	/	/	/	5	3	249	
JCA65-250...PAT PATA	23	6	5	12	12	13	11	24	7	13	4	4	6	0.7	/	/	/	10	3	271	
JCA80-630...PA	19	6	5	9	12	13	11	23	5	14	4	4	6	0.7	/	/	/	4	3	198	
JCA80-630...PAT PATA	19	6	5	9	12	13	11	24	7	14	4	4	6	0.7	/	/	/	8	3	214	
JCA80-340...PA	19	6	5	9	12	13	11	23	5	14	4	4	6	0.7	/	/	/	4	3	198	
JCA80-340...PAT PATA	19	6	5	9	12	13	11	24	7	14	4	4	6	0.7	/	/	/	8	3	214	
JCA80-570...PA	19	6	5	9	12	13	11	23	6	14	4	4	6	0.7	/	/	/	5	3	214	
JCA80-570...PAT PATA	19	6	5	9	12	13	11	25	8	14	4	4	6	0.7	/	/	/	10	3	229	
JCA80-320...PA	19	6	5	9	12	13	11	23	6	14	4	4	6	0.7	/	/	/	5	3	214	
JCA80-320...PAT PATA	19	6	5	9	12	13	11	25	8	14	4	4	6	0.7	/	/	/	10	3	229	

## CONDIZIONI DI GARANZIA

### NOTE GENERALI

Le presenti condizioni generali di vendita s'intendono accettate dal cliente con la conferma dell'ordine. Solo l'accettazione scritta da parte dell' JMS Elettropompe srl, conferisce validità e conferma all'ordine del cliente.

### MANUFATTO

L'ordine dei prodotti alla JMS Elettropompe srl sottintende da parte dell'acquirente, che ne siano state preventivamente esaminate ed approvate le caratteristiche costruttive e funzionali dichiarate nelle documentazioni tecnico-illustrative e/o nella offerta formulata dal commerciale.

Ne consegue che nessuna riserva o richiesta di modifica/sostituzione può considerarsi giustificata a seguito di fornitura avvenuta in piena conformità con quanto ordinato.

### SPEDIZIONI

La responsabilità per danni e/o smarrimenti è a carico del trasportatore anche nei casi di resa franco destino. L' JMS Elettropompe srl, salvo diversa indicazione del cliente in fase d'ordine, si riserva la scelta del trasportatore più idoneo. Il controllo di conformità della fornitura e della qualità formale dei colli, relativamente a danni palesi causati durante il trasporto, deve avvenire al momento della consegna. Eventuali difformità rispetto all'avviso di spedizione e/o danneggiamenti riconducibili alla fase del trasporto non configurano alcuna responsabilità a carico dell' JMS Elettropompe srl che potrà venire tuttavia informata dell'accaduto fornendole copia della riserva scritta apposta sul relativo documento di consegna del trasportatore, sottoscritto per accettazione. Eventuali ritardi di consegna totale o parziale della merce rispetto ai tempi concordati e sottoscritti, non configurano alcuna responsabilità a carico dell' JMS Elettropompe srl qualora dovuti a: scioperi, eventi naturali incedi, mancato o ridotto approvvigionamento di materie prime per ritardi sub-fornitori, difficoltà dei trasporti, guasti agli impianti di produzione.

### GARANZIA

Durata e decorrenza, salvo diversa dichiarazione scritta:

- 12 mesi dalla data di fattura;
- 6 mesi per quadri elettrici, riparazioni e ricambi.

La ditta JMS Elettropompe srl presta le garanzie di legge coprendo difetti di costruzione del materiale prodotto dall' JMS Elettropompe srl, essa inoltre si limita alla riparazione o sostituzione delle macchine o del pezzo riconosciuti difettosi presso i nostri stabilimenti dopo attenta verifica da parte dei nostri Tecnici, riservandoci l'insindacabile giudizio sulla causa del difetto.

La garanzia dell'JMS Elettropompe srl è valida solo:

- se il guasto è dovuto a difetti di lavorazione, fabbricazione o dei materiali;
- se il guasto viene comunicato alla JMS, o ad un suo rappresentante, entro il periodo di scadenza della garanzia stessa;
- se il prodotto viene usato esclusivamente nelle condizioni descritte dalle istruzioni per l'installazione e manutenzione, secondo gli impieghi previsti;
- se i sistemi di controllo incorporati nei prodotti sono correttamente collegati;
- se tutti i lavori di riparazione e manutenzione vengono effettuati in officine o Centri di Assistenza Autorizzati JMS Elettropompe srl;
- se vengono impiegate parti di ricambio originali JMS.

Ulteriori condizioni:

- Segnalazioni di vizi palesi di costruzione e/o di materiale devono avvenire entro 8 giorni dalla ricezione della merce, mediante comunicazione scritta. La macchina difettosa dovrà pervenire presso nostri stabilimenti o nostri Centri di Assistenza Autorizzati, in modalità porto franco e riconsegna in porto assegnato
- Il riconoscimento della garanzia è vincolato all'avvenuto assolvimento degli obblighi contrattuali da parte del cliente.
- In nessun caso la garanzia configura responsabilità per danni arrecati a persone e cose (inclusi sospensioni improvvise di processi produttivi)
- La presunzione o l'accertamento di vizi a carico del prodotto non giustificano inadempienze verso gli obblighi contrattuali
- Per avvalersi della garanzia bisogna produrre all' JMS Elettropompe srl documento di vendita riportante data, nome modello e numero di serie.
- La fornitura di accessori e componenti privi del marchio dell' JMS Elettropompe srl, in quanto acquistati da terzi, esclude ogni tipo di responsabilità da parte della medesima
- La garanzia s'intende franco magazzino dal quale è stata effettuata la fornitura, inclusa la restituzione di pezzi difettosi, e consiste nella riparazione e/o sostituzione di pezzi di cui l' JMS Elettropompe srl ne abbia accertato il difetto.
- Si intendono esclusi dalla garanzia qualsiasi danno arrecato nella fase di trasporto e/o a causa di errori di richieste, imperizia nell'installazione, nell'uso delle prescrizioni tecniche, funzionamento sotto inverter ad un regime giri inferiore a quello prescritto, manomissioni e/o riparazioni effettuate al di fuori delle strutture di assistenza autorizzate dall' JMS Elettropompe srl.
- In nessun caso comunque la garanzia implica la possibilità di richiesta di indennità e si declina ogni responsabilità per danni materiali e corporali che venissero causati dalle macchine JMS, sia diretti che indiretti causati da errato utilizzo.

Teniamo in oltre a precisare che la garanzia decade:

- se la macchina è stata riparata, smontata o manomessa da persone non autorizzate;
- se il guasto è stato provocato da errori di collegamento elettrico od idraulico, da mancata o non adeguata protezione;
- se l'applicazione delle macchine non è stata eseguita correttamente;
- se la macchina ha lavorato in assenza di acqua;
- se la macchina è stata assoggettata a sovraccarichi oltre i limiti di targa;
- se i materiali sono stati guastati a seguito del contatto con liquidi abrasivi o corrosivi comunque non compatibili con i materiali impiegati nella costruzione delle pompe;
- se i materiali sono avariati a seguito del naturale logoramento.

## WARRANTY CONDITIONS

### GENERAL NOTES

These general conditions of sale means accepted by the customer with the order confirmation. Only the written acceptance by the JMS Elettropompe srl gives validity and confirms the order of the customer.

### MANUFACTURE

The order of the products to the JMS Elettropompe srl implied by the purchaser, that the structural and functional features stated in the explanatory technical documentation and / or the offer made by the commercial has been previously considered and approved. It follows that any reservation or request for modification / replacement can be regarded as justified as a result of supply took place in full compliance with the order.

### SHIPMENTS

The liability for damage and / or loss is charged to the carrier even in the case of DAP carriage. JMS Elettropompe srl, unless otherwise specified by the customer at time of order, reserves the choice of the most suitable carrier. The compliance check of the supply and the formal quality of the packages, relatively obvious damage caused during transport, must take place at the time of delivery. Any differences in the notice of shipment and / or damage attributable to the phase of transport no liability borne by JMS Elettropompe srl that will come, however, informed of the incident by providing reserve copy written specifically on the delivery bill conveyer, signed for acceptance. Any delay of total or partial delivery of the goods with respect to the agreed time and signed, no liability borne by the JMS Elettropompe srl if due to strikes, natural disasters, fires, failure or reduced supply of raw materials for delays sub-suppliers, transport difficulties, breakdowns in production facilities.

### WARRANTY

Duration and effective date, unless otherwise written statement:

- 12 months from the date of invoice;
  - 6 months for switchboards, repairs and spare parts.
- The company JMS Elettropompe srl lends legal guarantees covering structural defects of the material produced by JMS Elettropompe srl; It also is limited to repairs or replacement of machines or recognized as defective piece in our factory after careful review by our technicians, we reserve the final judgment on the cause of the defect.
- The JMS Elettropompe srl guarantee is only valid:
- if the fault is due to defects in workmanship, material or production;
  - If the fault is reported to JMS, or his representative, within the warranty expiration period of the same;
  - if the product is used only under conditions described in the instructions for the 'installation and maintenance, according to the intended uses;
  - if the control systems used in the products are properly connected;
  - If all repair and maintenance works are carried out in workshops or authorized service centers JMS Elettropompe srl;
  - if you are used parts of original JMS parts.

Additional conditions:

- Reports of obvious defects of construction and / or material must take place within 8 days of receipt of goods, by written notice. The faulty machine must be received at our facilities or our authorized service centers, transport charges paid by the client
- The recognition of the guarantee is bound to place fulfillment of contractual obligations by the customer.
- In no case the warranty involves responsibility for damage caused to people and things (including sudden suspension of production processes)
- The presumption or the reporting of charged defects of the product do not justify non-compliance to the contractual obligations
- To obtain the guarantee is necessary to produce sales document showing date, model name and serial number for JMS Elettropompe srl.
- The supply of accessories and components have the mark of JMS Elettropompe srl, as acquired from third parties, excludes any kind of liability on the part of the same
- The guarantee is ex-stock from which it was being made, including the return of defective parts, and be limited to repair and / or replacement of parts of which the JMS Elettropompe srl is satisfied as the defect.
- We intend excluded from the warranty any damage caused during transport and / or due to demands mistakes, incompetence installation, use of the technical requirements, operating under inverter to a lower than prescribed rpm, tampering and / or repairs done outside of care facilities authorized by 'JMS Elettropompe srl. In no case, however, the guarantee implies the possibility to claim for benefits and assume no liability for material and corporal damages that are caused by JMS machines, whether direct or indirect caused by misuse.
- We value besides specifying that the warranty expires:
  - If the machine has been repaired, taken apart or tampered with by unauthorized persons;
  - if the fault was caused by an electric or hydraulic connection errors, failure or inadequate protection;
  - if the application of the machines has not been performed correctly;
  - if the machine has worked in the absence of water;
  - If the machine has been subjected to overloading exceeding the rating limits;
  - if the materials have been failed as a consequence of the contact with abrasive or corrosive liquids however not compatible with the materials used in the construction of the pumps;
  - if the materials are damaged as a result of natural attrition.

## CONDITIONS DE GARANTIE

### NOTES GÉNÉRALES

Ces conditions générales de vente moyens acceptés par le client avec une confirmation de commande. Seule l'acceptation écrite par JMS Elettropompe srl donne la validité et confirmation de la commande du client.

### ARTEFAC

La commande des produits à JMS Elettropompe srl impliquée par l'acheteur, que les caractéristiques structurelles et fonctionnelles indiquées dans la documentation technique explicative et / ou l'offre faite par le commercial a été précédemment examiné et approuvé. Il résulte qu'aucun réservation ou demande de modification / remplacement peuvent être considérées comme justifiées en raison de l'offre a eu lieu en pleine conformité avec l'ordre.

### EXPEDITIONS

La responsabilité pour les dommages et / ou la perte est à la charge du transporteur, même dans le cas de rendement DAP. JMS Elettropompe srl, sauf indication contraire par le client au moment de la commande, se réserve le choix du transporteur le plus approprié. La vérification de la conformité de l'offre et la qualité formelle des emballages, des dommages relativement évidents causés lors du transport, doivent avoir lieu au moment de la livraison. Aucune responsabilité par toute différence dans l'avis d'expédition et / ou des dommages imputables à la phase du transport est supportée par JMS Elettropompe srl qui viendra, cependant, informé de l'incident en fournissant réserve copie écrite spécifiquement sur le bordereau de livraison convoyeur, signé pour acceptation. Tout retard de livraison totale ou partielle de biens que le temps convenu et signé, aucune responsabilité portée par JMS Elettropompe srl si elle est due à des grèves, des catastrophes naturelles, les incendies, l'échec ou réduit l'approvisionnement en matières premières pour les retards sous-traitants, les difficultés de transport, les pannes dans les installations de production.

### GARANTIE

Durée et date d'effet, sauf déclaration contraire écrite:

- 12 mois à compter de la date de la facture;
- 6 mois pour les tableaux, les réparations et les pièces de rechange.

La société JMS Elettropompe srl prête garanties juridiques couvrant les défauts structurels de la matière produite par JMS Elettropompe srl; Il est également limité à la réparation ou le remplacement des machines ou reconnu comme pièce défectueuse dans notre usine après un examen minutieux par nos techniciens, nous nous réservons le jugement final sur la cause du défaut.

La garantie JMS Elettropompe srl est uniquement valable:

- si le défaut est dû à des défauts de fabrication, du matériel ou de la production;
- Si le défaut est signalé à JMS, ou son représentant, dans le délai de garantie d'expiration de la même;
- si le produit est utilisé uniquement dans les conditions décrites dans les instructions pour l'installation et la maintenance, en fonction des utilisations prévues;
- si les systèmes de contrôle utilisés dans les produits sont correctement connectés;
- Si tous les travaux de réparation et d'entretien sont effectués dans des ateliers ou centres de réparation agréés JMS Elettropompe srl;
- si vous êtes habitué des parties de pièces de JMS originales;

Conditions supplémentaires:

- Rapports des défauts évidents de construction et / ou matériel doit avoir lieu dans les 8 jours suivant la réception des marchandises, par notification écrite. La machine défectueuse doit être reçue à nos installations ou de nos centres de service autorisés, à votre charge;
  - La reconnaissance de la garantie est tenu de placer le respect des obligations contractuelles par le client;
  - En aucun cas, la garantie implique une responsabilité pour les dommages causés aux personnes et aux choses (y compris la suspension soudaine des processus de production);
  - La présomption ou la déclaration des défauts chargés du produit ne justifie pas le non-respect des obligations contractuelles;
  - Pour bénéficier de la garantie est nécessaire pour produire un document de vente date, le nom du modèle et le numéro de série montrant pour JMS Elettropompe srl;
  - La fourniture d'accessoires et composants ont la marque de JMS Elettropompe srl, comme acquis auprès de tiers, exclut toute forme de responsabilité de la part du même;
  - La garantie est ex stock à partir de laquelle il a été faite, y compris le retour des pièces défectueuses, et être limitée à la réparation et / ou remplacement de pièces, dont JMS Elettropompe srl est convaincu que le défaut;
  - Nous avons l'intention exclus de la garantie les dommages causés lors du transport et / ou en raison de demandes des erreurs, l'installation de l'incompétence, l'utilisation des exigences techniques, opérant sous l'onduleur à un régime inférieur à celui prescrit, la falsification et / ou réparations effectuées en dehors des établissements de soins autorisés par JMS Elettropompe srl. En aucun cas, cependant, la garantie implique la possibilité de réclamer des avantages et décline toute responsabilité pour les dommages matériels et corporels qui sont causés par des machines JMS, qu'ils soient directs ou indirects causés par une mauvaise utilisation.
- Nous apprécions d'ailleurs préciser que l'expiration de la garantie:
- Si la machine a été réparé, démonté ou altéré par des personnes non autorisées;
  - Si le défaut a été causé par une erreur de connexion électrique ou hydraulique, l'échec ou une protection inadéquate;
  - Si l'application des machines n'a pas été effectuée correctement;
  - Si la machine a travaillé en l'absence d'eau;
  - Si la machine a été soumise à une surcharge dépassant les limites de notation;
  - Si les matériaux ont échoué en raison du contact avec des liquides corrosifs ou abrasifs cependant pas compatibles avec les matériaux utilisés pour la construction des pompes;
  - Si les matériaux sont endommagés à la suite de l'attrition naturelle.

## CONDICIONES DE LA GARANTÍA

### NOTAS GENERALES

Estas condiciones generales de venta medio aceptado por el cliente con una confirmación de pedido. Sólo la aceptación por escrito por el JMS Elettropompe srl da validez y confirma el pedido del cliente.

### ARTEFACTO

El orden de los productos para el JMS Elettropompe srl implícita por parte del comprador, que las características estructurales y funcionales indicadas en la documentación técnica explicativa y / o la oferta hecha por el comercial ha sido considerado y aprobado previamente. De ello se desprende que cualquier reserva o solicitud de modificación / sustitución pueden considerarse justificadas como consecuencia de la oferta tuvo lugar en el pleno cumplimiento de la orden.

### ENVÍOS

La responsabilidad por los daños y / o pérdidas se carga al transportista, incluso en el caso de rendimiento DAP. JMS Elettropompe srl, a menos que se especifique lo contrario por el cliente en el momento del pedido, se reserva la elección del soporte más adecuado. La prueba de conformidad de la oferta y la calidad formal de los paquetes, relativamente obvia daños causados durante el transporte, deben tener lugar en el momento de la entrega. Cualquier diferencia en la declaración de embarque y / o daños atribuibles a la fase de transporte ninguna responsabilidad a cargo de JMS Elettropompe srl que vendrá, sin embargo, informo del incidente al proporcionar copia de reserva por escrito específicamente en la factura de entrega transportadora, firmó para su aceptación. Cualquier retraso de la ejecución total o parcial de los bienes con respecto a la hora acordada y firmada, declinan toda responsabilidad a cargo de JMS Elettropompe srl si debido a las huelgas, desastres naturales, incendios, fallas o la reducción del suministro de materias primas para los retrasos sub-proveedores, las dificultades de transporte, averías en instalaciones de producción

### GARANTIA

Duración de la garantía y la fecha de vigencia, a menos que de otro modo declaración escrita:

- 12 meses desde la fecha de la factura;
- 6 meses para cuadros, reparaciones y piezas de repuesto.

La compañía JMS Elettropompe srl presta garantías legales que cubren los defectos estructurales del material producido por JMS Elettropompe srl; También se limita a la reparación o sustitución de máquinas o reconocido como pieza defectuosa en nuestra fábrica después de una revisión cuidadosa por parte de nuestros técnicos, nos reservamos el juicio final sobre la causa del defecto.

La garantía JMS Elettropompe srl sólo es válido:

- Si el fallo se debe a defectos de fabricación, materiales o de producción;
- Si el fallo se informó a JMS, o su representante, dentro del período de vencimiento de la garantía de la misma;
- Si el producto se utiliza sólo en las condiciones descritas en las instrucciones para la "instalación y mantenimiento, de acuerdo con los usos previstos;
- Si los sistemas de control utilizados en los productos estén bien conectados;
- Si todos los trabajos de reparación y mantenimiento se llevan a cabo en los talleres o centros de servicio autorizados JMS Elettropompe srl;
- Si está piezas de recambio originales JMS acostumbrado.

Condiciones adicionales:

- Informes de defectos evidentes de construcción y / o material debe tener lugar dentro de los 8 días siguientes a la recepción de los bienes, mediante notificación por escrito. La máquina defectuosa se debe recibir en nuestras instalaciones o los centros de servicio autorizados, los gastos a cargo del cliente;
  - El reconocimiento de la garantía está obligado a colocar cumplimiento de las obligaciones contractuales por parte del cliente;
  - En ningún caso la garantía implica la responsabilidad por los daños causados a las personas y cosas (incluida la suspensión repentina de los procesos de producción);
  - La presunción o la notificación de defectos cargadas del producto no justifican el incumplimiento de las obligaciones contractuales;
  - Para aprovechar las ventajas de la garantía es necesaria producir documento de venta fecha, nombre del modelo y número de serie que muestra para JMS Elettropompe srl;
  - El suministro de accesorios y componentes tienen la marca de JMS Elettropompe srl, como adquiridos a terceros, excluye cualquier tipo de responsabilidad por parte de la misma;
  - La garantía es ex-acción de la que se está realizando, incluida la devolución de las piezas defectuosas, y se limita a la reparación y / o sustitución de piezas de las cuales el JMS Elettropompe srl está satisfecho en cuanto al defecto;
  - Tenemos la intención excluidos de la garantía los daños causados durante el transporte y / oa las exigencias de errores de instalación, la incompetencia, la utilización de los requisitos técnicos, que operan bajo inversor a un menor que rpm prescrito, manipulación y / o reparaciones hechas fuera de los centros de atención autorizados por JMS Elettropompe srl. En ningún caso, sin embargo, la garantía implica la posibilidad de reclamar por beneficios y asumir ninguna responsabilidad por los daños materiales y corporales que son causadas por las máquinas JMS, ya sean directos o indirectos causados por el mal uso.
- Valoramos además de especificar que expire la garantía:
- Si la máquina ha sido reparada, desmontadas o manipulada por personas no autorizadas;
  - Si el fallo fue causado por un error de conexión eléctrica o hidráulica, el fracaso o la protección inadecuada;
  - Si la aplicación de las máquinas no se ha realizado correctamente;
  - Si la máquina ha trabajado en la ausencia de agua;
  - Si la máquina se ha sometido a una sobrecarga superior a los límites de clasificación;
  - Si los materiales se han fallado como consecuencia del contacto con líquidos abrasivos o corrosivos sin embargo no son compatibles con los materiales utilizados en la construcción de las bombas;
  - Si los materiales son dañados como resultado de la reducción natural.





**GOL Pump Technology INC**  
*Supply , Import , Export Water Pumps*



6520 NW 77th CT, Miami, FL 33166 USA



(786)-615-8984 & (786)-452-9775



(786)-615-7043



info@golpumps.com



www.golpumps.com