







JCS-M
SERIE
SERIES

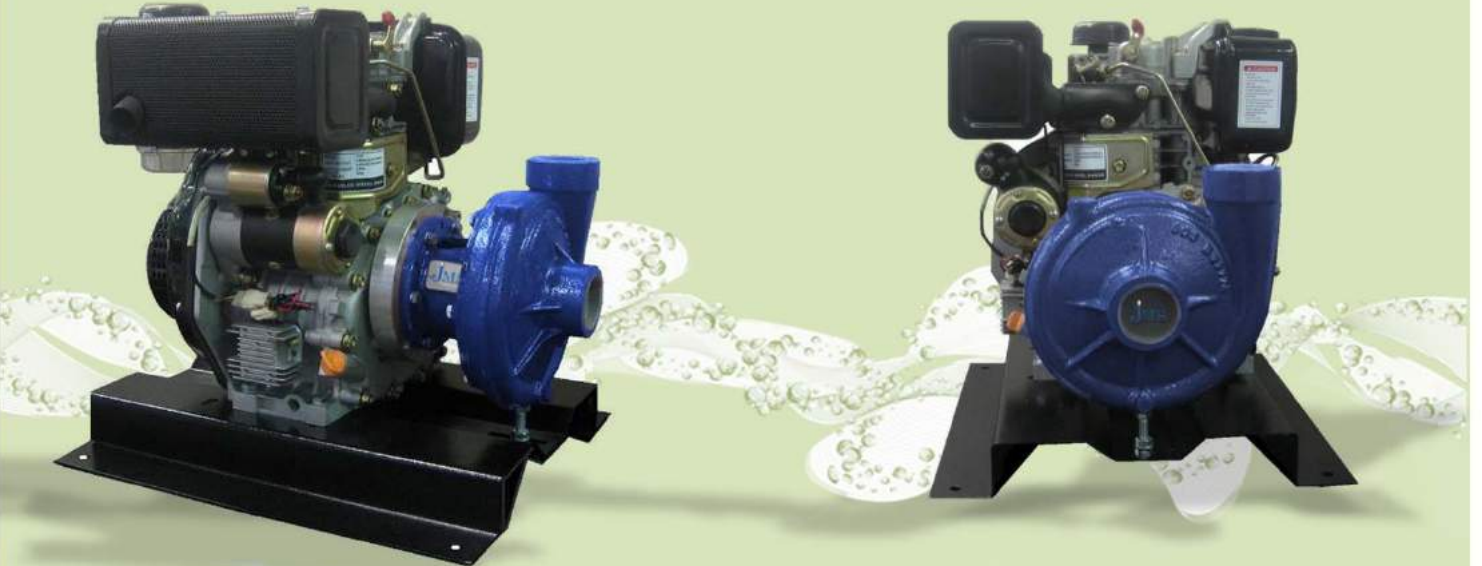
-  **POMPE CENTRIFUGHE MONOGIRANTI AD ASSE NUDO**
-  *Single stage bare shaft centrifugal pumps*
-  *Pompes centrifuge arbre-nu monoturbine*
-  *Bombas centrifugas - un rodete - eje libre*



 **MADE IN ITALY**

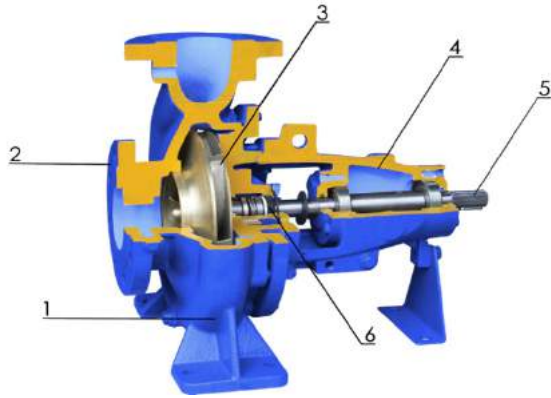
JMS elettropompe

custom solutions



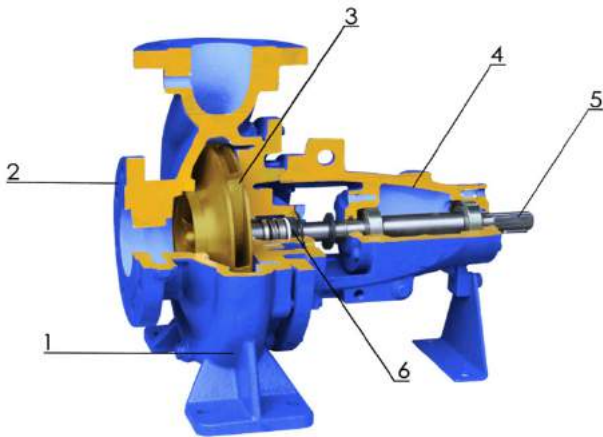


Le pompe centrifughe JCS-M vengono costruite in tre diverse versioni.
Centrifugal series JCS-M available in three different versions.
Pompes centrifuge JCS-M construits en trois versions différentes.
Bombas centrifugas JCS-M construyen en tres versiones diferente.



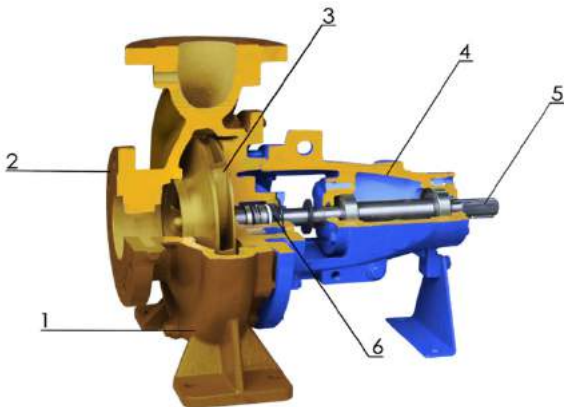
Serie JCS-M per liquidi non corrosivi
Series JCS-M for not corrosive liquids

- 1 **CORPO POMPA - PUMP CASING**
Ghisa grigia a grana fine - Grey fine grained cast iron
- 2 **COPERCHIO ASPIRAZIONE - SUCTION COVER**
Ghisa grigia a grana fine - Grey fine grained cast iron
- 3 **GIRANTE - IMPELLER**
Ghisa grigia a grana fine - Grey fine grained cast iron
- 4 **SUPPORTO - SUPPORT**
Ghisa grigia a grana fine - Grey fine grained cast iron
- 5 **ALBERO - SHAFT**
Acciaio 38NCD4 - Steel 38NCD4
- 6 **TENUTA MECCANICA - MECHANICAL SEAL**



Serie JCS-M/BRX per liquidi leggermente corrosivi
Series JCS-M/BRX for lightly corrosive liquids

- 1 **CORPO POMPA - PUMP CASING**
Ghisa grigia a grana fine - Grey fine grained cast iron
- 2 **COPERCHIO ASPIRAZIONE - SUCTION COVER**
Ghisa grigia a grana fine - Grey fine grained cast iron
- 3 **GIRANTE - IMPELLER**
Bronzo - Bronze
- 4 **SUPPORTO - SUPPORT**
Ghisa grigia a grana fine - Grey fine grained cast iron
- 5 **ALBERO - SHAFT**
Acciaio inox Aisi 304 - Stainless Steel Aisi 304
- 6 **TENUTA MECCANICA Viton - MECHANICAL SEAL Viton**



Serie JCS-M/TBX per liquidi non corrosivi
Series JCS-M/TBX for not corrosive liquids

- 1 **CORPO POMPA - PUMP CASING**
Bronzo - Bronze
- 2 **COPERCHIO ASPIRAZIONE - SUCTION COVER**
Bronzo - Bronze
- 3 **GIRANTE - IMPELLER**
Bronzo - Bronze - Fonte - Bronze
- 4 **SUPPORTO - SUPPORT**
Ghisa grigia a grana fine - Grey fine grained cast iron
- 5 **ALBERO - SHAFT**
Acciaio inox Aisi 304 - Stainless Steel Aisi 304
- 6 **TENUTA MECCANICA Viton - MECHANICAL SEAL Viton**

Series **JCS-M**

Type	CAPACITY																				1450 RPM				
	m ³ /h	0	9	12	15	18	21	24	27	30	33	36	42	48	54	60	66	72	78	84	96	102	108	120	150
	Gal/min	0	40	53	66	79	92	106	119	132	145	159	185	211	238	264	291	317	343	370	423	449	476	528	660
	L/min	0	150	200	250	300	350	400	450	500	550	600	700	800	900	1000	1100	1200	1300	1400	1600	1700	1800	2000	2500
JCS-M50A2S	H	43	40	39	38	38	34	31	27	23															
	Kw	0,9	0,9	0,9	1,0	1,1	1,2	1,3	1,3	1,4															
JCS-M50B2S	H	39	36	35	34	34	31	28	25	18															
	Kw	0,7	0,7	0,9	1,0	1,0	1,1	1,2	1,3	1,3															
JCS-M50C2S	H	36	33	32	31	30	26	22	18	15															
	Kw	0,7	0,7	0,7	0,9	1,0	1,0	1,1	1,2	1,3															
JCS-M50D2S	H	31	31	30	28	27	23	19	15	11															
	Kw	0,6	0,7	0,9	0,9	1,0	1,0	1,1	1,2	1,3															
JCS-M55AS	H	75	74	73	72	70	69	66	62	59	56	49													
	Kw	1,9	1,9	2,1	2,2	2,4	2,6	2,8	2,9	3,0	3,1	3,1													
JCS-M55BS	H	71	68	68	67	66	65	62	61	52	48	43													
	Kw	1,8	1,8	1,9	2,0	2,2	2,5	2,6	2,6	2,8	3,0	3,0													
JCS-M55CS	H	59	56	56	54	54	52	51	47	43	37	34													
	Kw	1,5	1,5	1,6	1,8	1,9	1,9	2,0	2,1	2,2	2,3	2,4													
JCS-M55DS	H	52	52	52	50	49	47	44	40	35	30	26													
	Kw	1,3	1,3	1,4	1,6	1,6	1,7	1,8	1,9	2,0	2,1	2,2													
JCS-M55ES	H	49	49	48	47	45	43	38	34	30	25	20													
	Kw	1,1	1,1	1,3	1,4	1,5	1,6	1,7	1,8	1,9	1,9	2,0													
JCS-M55FS	H	47	47	46	45	43	41	36	33	28	23	18													
	Kw	1,0	1,0	1,2	1,3	1,4	1,5	1,6	1,7	1,8	1,9	1,9													
JCS-M65A1S	H	36					33	32	32	31	30	30	26	23	18										
	Kw	0,9					1,0	1,1	1,2	1,3	1,3	1,3	1,4	1,5	1,6										
JCS-M65B1S	H	33					30	29	28	27	26	25	22	18	13										
	Kw	0,7					0,9	1,0	1,0	1,1	1,2	1,2	1,3	1,3	1,4										
JCS-M65C1S	H	30					27	26	25	24	23	22	18	14	9										
	Kw	0,8					0,8	0,9	1,0	1,0	1,1	1,1	1,2	1,3	1,3										
JCS-M65D1S	H	26					24	24	23	22	20	19	16	11	5										
	Kw	0,7					0,7	0,8	0,9	1,0	1,0	1,0	1,1	1,2	1,3										
JCS-M65E1S	H	25					22	22	21	20	18	16	13	8	2										
	Kw	0,7					0,7	0,7	0,8	0,9	1,0	1,0	1,0	1,1	1,2										
JCS-M65A2S	H	75					72	71	71	71	70	69	64	59	52	46	39	30							
	Kw	3,0					3,0	3,1	3,2	3,4	3,7	3,7	3,9	4,1	4,5	4,7	4,8	5,1							
JCS-M65B2S	H	74					71	69	67	69	67	67	63	57	54	48	37	28							
	Kw	2,8					2,8	3,0	3,1	3,1	3,3	3,4	3,6	3,8	4,1	4,5	4,7	4,9							
JCS-M65C2S	H	69					66	65	64	63	62	60	57	51	43	39	30	20							
	Kw	2,5					2,5	2,8	2,8	2,9	3,1	3,1	3,4	3,6	3,8	4,1	4,3	4,5							
JCS-M65D2S	H	61					57	55	54	52	52	51	46	39	33	26	16	7							
	Kw	2,0					2,0	2,2	2,3	2,5	2,8	2,8	3,0	3,1	3,4	3,4	3,6	3,7							
JCS-M65E2S	H	52					48	47	47	46	44	43	36	31	20	13	7	3							
	Kw	1,8					1,8	1,9	2,0	2,1	2,2	2,2	2,4	2,6	2,8	2,8	3,0	3,0							
JCS-M80A1S	H	49								46	46	45	45	43	42	41	38	36	32	29					
	Kw	2,2								2,2	2,5	2,5	2,6	2,8	2,9	3,0	3,4	3,4	3,7	3,7					
JCS-M80B1S	H	46								44	44	43	43	39	39	36	33	31	30	26					
	Kw	2,0								2,0	2,2	2,2	2,5	2,6	2,7	2,8	3,0	3,0	3,2	3,2					
JCS-M80C1S	H	44								41	41	40	39	38	36	34	32	30	26	23					
	Kw	1,9								1,9	2,0	2,0	2,2	2,5	2,6	2,8	3,0	3,0	3,1	3,1					
JCS-M80D1S	H	38								34	34	34	33	32	31	25	24	23	18	15					
	Kw	1,9								1,9	1,9	1,9	2,0	2,1	2,2	2,2	2,4	2,4	2,5	2,5					
JCS-M80E1S	H	34								31	31	30	28	26	25	23	20	16	12	8					
	Kw	1,5								1,5	1,6	1,6	1,8	1,9	1,9	2,0	2,1	2,1	2,2	2,2					

H - Prevalenza manometrica in feet - Total manometric head in feet
K w - Potenza assorbita della pompa in K w - Pump absorbed power in K w

Series **JCS-M**

Type	CAPACITY																							1450 RPM		
	m ³ /h	0	30	33	36	42	48	54	60	66	72	78	84	96	102	108	120	132	150	165	180	195	210	225	240	
	Gal/min	0	132	145	159	185	211	238	264	291	317	343	370	423	449	476	528	581	660	726	793	859	925	991	1057	
	L/min	0	500	550	600	700	800	900	1000	1100	1200	1300	1400	1600	1700	1800	2000	2200	2500	2750	3000	3250	3500	3750	4000	
JCS-M80A2S	H	49	49	48	47	46	46	44	43	41	39	36	33	26	23	20	10									
	Kw	3,0	3,0	3,0	3,0	3,0	3,0	3,2	3,4	3,7	3,7	4,0	4,0	4,1	4,2	4,2	4,5									
JCS-M80B2S	H	46	45	45	44	43	43	41	39	38	36	33	30	25	21	18	11									
	Kw	2,8	2,8	2,8	2,8	2,8	2,8	3,0	3,1	3,4	3,6	4,0	4,0	4,5	4,7	4,8	5,2									
JCS-M80C2S	H	43	42	42	41	41	39	38	36	34	33	30	28	22	18	15	7									
	Kw	2,6	2,6	2,6	2,6	2,6	2,6	2,8	3,0	3,4	3,4	3,7	3,7	4,3	4,7	4,7	4,8									
JCS-M80D2S	H	43	42	42	41	39	39	31	30	28	25	21	20	13	8	7	5									
	Kw	2,2	2,2	2,2	2,2	2,2	2,2	2,4	2,5	2,6	2,6	2,8	2,8	3,0	3,0	3,0	3,0									
JCS-M80E2S	H	33	31	31	29	28	28	26	25	21	20	16	13	5	3	3	3									
	Kw	1,7	1,7	1,7	1,7	1,7	1,7	1,8	1,9	1,9	1,9	2,0	2,0	2,2	2,2	2,2	2,2									
JCS-M80A3S	H	121	116	116	115	113	112	110	108	105	102	98	95	85	82	79										
	Kw	7,5	7,5	7,7	7,8	8,2	8,9	9,3	9,7	10,1	10,4	10,8	11,2	11,9	12,3	12,7										
JCS-M80B3S	H	115	110	110	108	107	105	103	102	98	95	92	89	79	74	71										
	Kw	7,1	6,9	7,1	7,2	7,6	8,3	8,6	9,0	9,3	9,7	10,1	10,4	10,4	10,8	11,8										
JCS-M80C3S	H	105	103	103	103	101	99	97	96	92	89	87	83	73	69	64										
	Kw	6,4	6,4	6,6	6,8	7,2	7,7	8,1	8,4	8,8	9,1	9,5	9,8	10,5	10,8	11,0										
JCS-M80D3S	H	102	98	97	97	96	94	92	91	89	84	82	77	69	62	58										
	Kw	6,0	6,0	6,2	6,3	6,7	7,2	7,5	7,9	8,2	8,6	8,9	9,2	9,9	10,1	10,4										
JCS-M80E3S	H	97	93	93	92	92	90	87	85	82	79	75	72	64	59	52										
	Kw	5,6	5,6	5,8	6,0	6,3	6,7	7,1	7,5	7,8	8,1	8,2	8,7	9,3	9,5	9,7										
JCS-M80A4S	H	92				89	88	87	87	86	86	84	84	83	82	79	72	64								
	Kw	5,8				5,8	6,0	6,2	6,2	6,6	6,9	7,3	7,6	8,2	8,4	8,4	8,9	9,2								
JCS-M80B4S	H	80				76	75	75	74	74	74	72	72	71	70	68	62	55								
	Kw	4,7				4,7	4,8	4,9	4,9	5,2	5,5	5,9	6,1	6,3	6,6	6,7	7,2	7,5								
JCS-M80C4S	H	67				64	63	62	62	62	62	61	60	59	58	57	52	49								
	Kw	3,6				3,6	3,7	3,9	3,9	4,2	4,2	4,8	4,8	5,0	5,2	5,2	5,6	5,6								



Pompe centrifughe monogiranti ad asse nudo
 Single stage bare shaft centrifugal pumps
 Pompes centrifuges arbre-nu monoturbine
 Bombas centrifugas - un rodete - eje libre

Series **JCS-M**

Type	CAPACITY																							1450 RPM		
	m ³ /h	0	33	36	42	48	60	66	72	78	84	96	102	108	120	132	150	165	180	195	210	225	240	255	270	
	Gal/min	0	145	159	185	211	264	291	317	343	370	423	449	476	528	581	660	726	793	859	925	991	1057	1123	1189	
	L/min	0	550	600	700	800	1000	1100	1200	1300	1400	1600	1700	1800	2000	2200	2500	2750	3000	3250	3500	3750	4000	4250	4500	
JCS-M100AS	H	203					197	195	194	192	190	187	186	185	184	180	177	171	161	157	154					
	Kw	20,9					20,9	23,9	24,6	25,0	25,3	26,1	26,8	28,7	29,8	31,3	32,8	33,9	35,0	38,8	39,5					
JCS-M100BS	H	171					167	169	167	166	164	161	163	159	157	156	153	148	138	135	131					
	Kw	17,7					17,7	19,4	21,2	21,6	21,9	22,8	23,1	24,6	25,6	27,1	28,3	29,1	30,0	33,2	35,8					
JCS-M100CS	H	167					162	161	159	159	157	154	153	151	148	141	138	131	125	118	115					
	Kw	18,6					18,3	19,0	19,8	20,0	20,1	20,9	21,6	22,4	24,6	25,3	26,1	26,8	27,6	29,1	30,6					
JCS-M100DS	H	128					125	124	123	123	121	120	118	117	116	115	112	108	102	100	95					
	Kw	14,2					13,8	14,2	14,9	15,3	15,7	16,4	16,8	17,9	18,6	19,0	19,4	19,8	20,1	20,9	21,6					
JCS-M100ES	H	108					105	103	102	101	101	99	99	98	97	95	94	90	85	84	79					
	Kw	11,6					11,1	11,9	12,9	13,2	13,4	14,2	14,5	15,3	15,7	16,4	17,5	17,9	18,6	19,1	19,1					
JCS-M100FS	H	102					95	95	94	93	92	91	91	90	89	88	86	83	78	76	72					
	Kw	10,4					10,1	10,8	11,9	12,2	12,2	12,9	13,4	13,9	14,4	15,2	16,0	16,4	17,0	17,5	17,9					
JCS-M125E	H	213														200	199	198	195	191	187	180	173	163	148	
	Kw	36,5														36,5	38,9	41,0	43,0	44,7	46,4	47,9	49,0	50,0	50,4	
JCS-M125G	H	174														164	163	161	158	156	152	148	142	135	121	
	Kw	28,2														28,2	30,0	31,9	33,8	35,5	36,9	38,4	39,5	40,6	41,4	
JCS-M125I	H	148														141	139	138	135	131	127	122	115	108	97	
	Kw	23,9														23,9	25,3	26,6	28,0	29,3	30,3	31,3	32,4	33,3	33,9	
JCS-M125L	H	135														125	123	121	118	114	109	103	96	86	73	
	Kw	20,7														20,7	21,9	23,1	24,3	25,3	26,2	27,1	27,3	28,5	29,3	

H - Prevalenza manometrica in feet - Total manometric head in feet
 Kw - Potenza assorbita della pompa in K w - Pump absorbed power in K w

Series **JCS-M**

Type	CAPACITY																						1450 RPM		
	m ³ /h	0	96	108	120	135	150	165	180	210	240	270	300	330	360	390	420	480	540	600	660	720	840	900	1020
	Gal/min	0	423	476	528	594	660	726	793	925	1057	1189	1321	1453	1585	1717	1849	2113	2378	2642	2906	3170	3698	3963	4491
	L/min	0	1600	1800	2000	2250	2500	2750	3000	3500	4000	4500	5000	5500	6000	6500	7000	8000	9000	10000	11000	12000	14000	15000	17000
JCS-M150AS	H	36	33	31	30	28	25	21																	
	Kw	4,5	4,5	4,5	4,5	4,8	4,8	5,1																	
JCS-M150BS	H	30	26	25	23	20	18	16																	
	Kw	3,0	3,0	3,4	3,6	3,7	4,0	4,1																	
JCS-M150CS	H	25	21	20	19	16	15	11																	
	Kw	2,4	2,4	2,7	2,9	3,1	3,3	3,7																	
JCS-M200E	H	71								71	70	70	68	67	65	63	57	49							
	Kw	23,1								23,3	24,2	25,3	26,5	27,4	28,0	29,1	30,3	31,1							
JCS-M200F	H	67								65	64	63	62	61	58	56	51	44							
	Kw	21,1								21,1	22,0	23,7	24,2	25,0	25,3	26,3	27,4	27,7							
JCS-M200H	H	56								52	52	50	48	46	44	42	36	29							
	Kw	17,1								17,1	17,9	18,5	18,9	19,6	20,1	20,5	20,9	21,1							
JCS-M200I	H	49								46	45	44	41	40	37	35	30	24							
	Kw	14,9								14,9	15,7	16,0	16,4	16,8	17,4	17,7	17,9	18,0							
JCS-M25014	H	49										49	49	49	49	49	48	47	44	41	37	28			
	Kw	23,9										24,5	24,6	24,9	25,2	25,5	26,5	26,8	27,4	27,6	27,6	25,3			

Series **JCS-M**

Type	CAPACITY																				1750 RPM					
	m ³ /h	0	9	12	15	18	21	24	27	30	33	36	42	48	54	60	66	72	78	84	96	102	108	120	150	
	Gal/min	0	40	53	66	79	92	106	119	132	145	159	185	211	238	264	291	317	343	370	423	449	476	528	660	
	L/min	0	150	200	250	300	350	400	450	500	550	600	700	800	900	1000	1100	1200	1300	1400	1600	1700	1800	2000	2500	
JCS-M50A2S	H	62	59	58	56	56	53	51	47	43	38	34														
	Kw	1,6	1,6	1,6	1,8	1,9	1,9	2,0	2,1	2,2	2,3	2,4														
JCS-M50B2S	H	56	54	52	51	50	47	44	40	37	33	30														
	Kw	1,5	1,5	1,5	1,6	1,7	1,8	1,9	1,9	2,0	2,1	2,2														
JCS-M50C2S	H	54	49	49	47	46	43	39	36	32	27	24														
	Kw	1,3	1,3	1,3	1,5	1,6	1,6	1,7	1,8	1,9	1,9	1,9														
JCS-M50D2S	H	49	46	45	43	42	38	38	31	28	25	22														
	Kw	1,3	1,3	1,3	1,4	1,5	1,6	1,6	1,7	1,8	1,8	1,8														
JCS-M55AS	H	112			106	105	103	102	98	95	92	89	79	66												
	Kw	3,9			3,9	4,1	4,2	4,5	4,6	4,8	4,8	5,1	5,5	5,8												
JCS-M55BS	H	105			98	97	95	92	89	85	82	79	66	59												
	Kw	3,3			3,3	3,5	3,7	4,0	4,2	4,3	4,5	4,8	5,1	5,2												
JCS-M55CS	H	89			85	84	82	79	75	72	69	62	51	36												
	Kw	2,7			2,7	2,8	3,2	3,4	3,5	3,6	3,7	4,0	4,2	4,4												
JCS-M55DS	H	82			78	76	75	71	68	63	58	53	41	22												
	Kw	2,5			2,5	2,5	2,8	2,9	3,1	3,2	3,4	3,5	3,7	3,8												
JCS-M55ES	H	80			72	71	69	64	61	56	49	46	30	10												
	Kw	2,3			2,3	2,4	2,5	2,6	2,8	3,0	3,1	3,1	3,3	3,4												
JCS-M55FS	H	74			69	66	64	61	57	52	46	43	28	8												
	Kw	2,2			2,2	2,2	2,4	2,5	2,6	2,8	2,8	2,9	3,1	3,1												
JCS-M65A1S	H	56					50	50	49	48	47	47	43	40	36	31										
	Kw	1,6					1,6	1,7	1,9	2,0	2,1	2,1	2,2	2,4	2,6	2,8										
JCS-M65B1S	H	48					45	44	44	42	42	42	37	34	30	23										
	Kw	1,5					1,5	1,6	1,6	1,7	1,8	1,8	1,9	2,1	2,2	2,2										
JCS-M65C1S	H	44					41	40	39	38	37	36	32	29	24	20										
	Kw	1,3					1,3	1,3	1,4	1,6	1,6	1,6	1,8	1,9	2,0	2,0										
JCS-M65D1S	H	38					37	36	36	35	34	32	29	25	20	16										
	Kw	1,1					1,1	1,3	1,3	1,4	1,5	1,5	1,6	1,7	1,8	1,8										
JCS-M65E1S	H	39					34	33	32	31	31	29	25	21	16	10										
	Kw	1,0					1,0	1,1	1,2	1,3	1,3	1,3	1,5	1,6	1,6	1,6										
JCS-M65A2S	H	110					105	105	104	103	102	100	97	92	89	84	77	72								
	Kw	5,0					5,0	5,1	5,4	5,6	5,8	6,0	6,3	6,7	7,1	7,5	7,8	8,2								
JCS-M65B2S	H	108					102	102	101	101	100	98	95	90	89	83	73	69								
	Kw	4,9					4,9	5,1	5,4	5,4	5,8	6,0	6,3	6,6	6,9	7,1	7,7	8,0								
JCS-M65C2S	H	100					97	96	95	95	94	92	89	83	77	72	66	58								
	Kw	4,4					4,4	4,5	4,7	5,0	5,1	5,3	5,6	6,0	6,3	6,7	7,0	7,3								
JCS-M65D2S	H	89					84	84	83	82	80	79	75	69	64	56	49	39								
	Kw	3,4					3,4	3,7	3,9	4,1	4,3	4,5	4,8	5,1	5,2	5,6	5,8	6,0								
JCS-M65E2S	H	79					73	72	71	69	67	66	61	56	49	43	32	20								
	Kw	2,9					2,9	3,0	3,2	3,4	3,5	3,6	3,9	4,1	4,5	4,7	4,8	5,0								
JCS-M80A1S	H	72								67	66	67	66	66	64	62	61	59	52							
	Kw	3,7								3,7	3,9	4,0	4,2	4,5	4,7	4,9	5,1	5,1	5,6							
JCS-M80B1S	H	69								64	64	63	62	61	60	59	56	54	49							
	Kw	3,4								3,4	3,5	3,6	3,9	4,0	4,2	4,5	4,7	4,8	5,2							
JCS-M80C1S	H	64								61	61	59	59	57	56	54	51	49	44							
	Kw	3,0								3,0	3,1	3,2	3,4	3,7	3,9	4,1	4,3	4,7	4,9							
JCS-M80D1S	H	59								52	52	51	50	49	47	46	43	40	34							
	Kw	2,6								2,6	2,7	2,8	3,0	3,1	3,4	3,6	3,7	3,8	4,1							
JCS-M80E1S	H	51								46	45	45	43	42	41	39	36	33	26							
	Kw	2,2								2,2	2,3	2,4	2,5	2,7	2,8	3,0	3,1	3,1	3,4							

H - Prevalenza manometrica in feet - Total manometric head in feet
K w - Potenza assorbita della pompa in K w - Pump absorbed power in K w

Series **JCS-M**

Type	CAPACITY																							1750 RPM		
	m ³ /h	0	30	33	36	42	48	54	60	66	72	78	84	96	102	108	120	132	150	165	180	195	210	225	240	
	Gal/min	0	132	145	159	185	211	238	264	291	317	343	370	423	449	476	528	581	660	726	793	859	925	991	1057	
	L/min	0	500	550	600	700	800	900	1000	1100	1200	1300	1400	1600	1700	1800	2000	2200	2500	2750	3000	3250	3500	3750	4000	
JCS-M80A2S	H	74	73	72	71	71	71	67	66	64	62	61	56	51	48	44	36	25								
	Kw	4,5	4,5	4,5	4,5	4,5	4,5	4,8	5,4	5,6	6,0	6,2	6,3	6,7	6,9	7,0	7,3	7,8								
JCS-M80B2S	H	67	67	66	66	64	64	62	59	57	56	54	52	44	39	36	30	20								
	Kw	4,2	4,2	4,2	4,2	4,2	4,2	4,6	4,8	5,1	5,3	5,6	5,8	6,2	6,3	6,6	6,7	7,2								
JCS-M80C2S	H	66	65	64	64	62	62	59	56	56	54	52	49	43	42	42	36	28								
	Kw	4,0	4,0	4,0	4,0	4,0	4,0	4,3	4,6	4,8	5,0	5,1	5,4	5,7	5,8	6,0	6,1	6,3								
JCS-M80D2S	H	59	57	56	55	54	52	51	49	46	43	42	38	31	29	23	16	13								
	Kw	3,4	3,4	3,4	3,4	3,4	3,4	3,5	3,7	3,9	4,1	4,2	4,5	4,7	4,8	4,9	5,2	5,4								
JCS-M80E2S	H	52	52	50	48	46	46	43	39	38	36	33	29	21	16	13	10	8								
	Kw	2,8	2,8	2,8	2,8	2,8	2,8	3,0	3,2	3,4	3,4	3,7	3,7	3,8	3,9	3,9	4,1	4,5								
JCS-M80A3S	H	171	167	167	166	165	164	163	162	159	157	154	151	144	138	135	128									
	Kw	11,6	11,6	11,9	12,3	13,0	13,8	14,5	15,3	15,7	16,4	17,1	17,9	19,0	19,8	20,1	20,9									
JCS-M80B3S	H	164	159	158	158	157	156	154	153	151	148	146	141	134	126	124	118									
	Kw	10,8	0,0	0,0	0,0	0,0	0,0	0,0	0,0	0,0	0,0	0,0	0,0	0,0	0,0	0,0	0,0									
JCS-M80C3S	H	156	151	151	151	149	148	147	145	141	140	135	132	125	118	114	105									
	Kw	10,1	0,0	0,0	0,0	0,0	0,0	0,0	0,0	0,0	0,0	0,0	0,0	0,0	0,0	0,0	0,0									
JCS-M80D3S	H	151	144	144	144	143	141	140	137	135	132	128	124	116	110	105	98									
	Kw	9,5	0,0	0,0	0,0	0,0	0,0	0,0	0,0	0,0	0,0	0,0	0,0	0,0	0,0	0,0	0,0									
JCS-M80E3S	H	144	138	138	138	136	135	133	130	128	125	120	116	108	102	97	90									
	Kw	8,9	0,0	0,0	0,0	0,0	0,0	0,0	0,0	0,0	0,0	0,0	0,0	0,0	0,0	0,0	0,0									
JCS-M80A4S	H	131					125	124	123	123	122	122	121	121	121	120	116	114	104							
	Kw	9,7					9,7	10,1	10,2	10,4	10,4	10,8	11,2	11,8	12,2	13,0	14,2	14,5	15,4							
JCS-M80B4S	H	112					107	106	106	106	105	105	104	104	104	104	99	98	89							
	Kw	7,8					7,8	7,9	8,1	8,2	8,4	8,6	9,2	9,5	10,1	10,4	11,2	11,6	12,4							
JCS-M80C4S	H	95					91	90	89	89	88	88	88	88	88	87	85	83	56							
	Kw	6,0					6,0	6,2	6,3	6,4	6,5	6,9	7,1	7,3	7,8	8,1	8,6	9,0	10,4							

Series **JCS-M**

Type	CAPACITY																						1750 RPM		
	m ³ /h	0	33	36	42	48	60	66	72	78	84	96	102	108	120	132	150	165	180	195	210	225	240	255	270
	Gal/min	0	145	159	185	211	264	291	317	343	370	423	449	476	528	581	660	726	793	859	925	991	1057	1123	1189
	L/min	0	550	600	700	800	1000	1100	1200	1300	1400	1600	1700	1800	2000	2200	2500	2750	3000	3250	3500	3750	4000	4250	4500
JCS-M100AS	H	289					282	282	281	281	281	276	274	272	269	266	262	258	253	248	236	226	220		
	Kw	35,8					35,8	36,5	38,8	39,5	42,1	43,2	43,6	44,0	44,7	47,3	52,2	54,4	56,7	59,3	61,9	65,2	68,6		
JCS-M100BS	H	249					244	245	243	243	242	238	236	236	233	230	226	223	218	213	203	197	190		
	Kw	28,3					28,3	31,3	33,5	35,0	36,5	37,3	37,7	38,0	38,8	41,0	45,5	47,0	49,2	51,1	53,7	56,7	57,4		
JCS-M100CS	H	243					236	235	233	231	230	223	221	220	217	210	207	200	197	187	177	171	164		
	Kw	31,3					31,3	32,1	32,8	33,5	34,3	35,8	36,5	36,9	38,0	40,3	42,5	44,0	45,5	47,0	48,5	50,0	51,4		
JCS-M100DS	H	184					179	179	178	177	177	174	174	172	171	167	166	164	161	157	151	141	138		
	Kw	23,9					23,9	24,2	24,6	25,0	25,3	26,8	27,2	27,6	28,3	29,8	31,3	32,1	32,8	33,2	33,5	33,9	34,3		
JCS-M100ES	H	154					150	150	149	148	148	146	144	144	143	141	139	136	133	131	125	118	115		
	Kw	17,1					17,1	18,2	20,5	21,0	22,1	22,7	23,1	23,3	23,9	25,1	27,6	29,8	30,2	31,3	32,1	32,7	33,2		
JCS-M100FS	H	141					137	137	136	135	135	133	131	131	130	128	126	125	121	120	115	110	105		
	Kw	15,7					15,7	17,1	18,6	19,4	20,1	20,9	21,2	21,6	22,7	25,3	26,5	27,2	28,3	29,8	31,3	32,1			
JCS-M125E	H	282														273	273	272	271	268	266	262	258	251	240
	Kw	54,4														54,4	57,7	60,7	63,4	66,1	68,6	70,8	72,7	74,6	76,0
JCS-M125G	H	256														248	247	246	245	243	240	237	232	226	217
	Kw	47,0														47,0	50,0	52,9	55,6	58,2	60,6	63,1	65,2	67,1	68,8
JCS-M125I	H	217														209	208	207	205	202	200	197	192	187	177
	Kw	38,5														38,5	41,0	43,1	45,6	47,7	50,0	51,7	53,2	54,6	55,9
JCS-M125L	H	184														175	174	172	169	166	161	156	151	143	135
	Kw	31,5														31,5	33,4	35,2	36,8	38,8	40,0	41,3	42,6	43,6	44,7

Series **JCS-M**

Type	CAPACITY																						1750 RPM			
	m ³ /h	0	96	108	120	135	150	165	180	195	210	240	300	330	360	390	420	480	540	600	660	720	840	900	1020	
	Gal/min	0	423	476	528	594	660	726	793	925	1057	1189	1321	1453	1585	1717	1849	2113	2378	2642	2906	3170	3698	3963	4491	
	L/min	0	1600	1800	2000	2250	2500	2750	3000	3250	3500	4000	5000	5500	6000	6500	7000	8000	9000	10000	11000	12000	14000	15000	17000	
JCS-M150AS	H	52	51	49	48	46	43	39	34	30	25															
	Kw	7,1	7,1	7,1	7,2	7,5	7,8	8,0	8,2	8,3	8,4															
JCS-M150BS	H	43	41	39	36	34	30	26	23	20	13															
	Kw	4,8	4,8	4,8	5,2	5,4	5,6	5,7	5,8	6,0	6,0															
JCS-M150CS	H	34	33	32	30	28	24	21	18	13	7															
	Kw	3,9	3,9	3,9	4,2	4,4	4,5	4,7	4,8	4,8	4,8															
JCS-M200E	H	108										107	107	106	106	104	104	100	93	82	48					
	Kw	43,6										43,6	43,6	44,4	47,7	48,8	51,1	53,7	55,9	56,7	57,4					
JCS-M200F	H	102										100	100	98	98	97	95	90	83	70	56					
	Kw	40,3										40,3	40,3	41,8	43,2	44,7	46,2	48,5	50,0	50,0	50,0					
JCS-M200G	H	92										90	90	89	88	85	84	79	71	59	43					
	Kw	35,8										35,8	35,8	37,3	38,5	39,5	40,6	42,8	44,0	44,0	44,0					
JCS-M200H	H	82										80	80	79	78	74	73	68	60	46	33					
	Kw	31,3										31,3	31,3	32,8	33,9	34,7	35,8	37,3	37,9	37,3	37,3					
JCS-M200I	H	61										58	58	56	55	52	49	43	34	18	18					
	Kw	24,6										24,6	24,6	25,3	26,3	26,8	27,2	28,1	28,3	29,1	29,1					
JCS-M25017	H	75															72	72	70	69	67	65	57	52	40	
	Kw	43,4															43,4	44,0	45,0	46,4	47,7	48,3	49,1	48,5	49,2	

Series **JCS-M**

Type	CAPACITY																						2000 RPM		
	m³/h	0	15	18	21	24	27	30	33	36	42	48	54	60	66	72	78	84	96	108	120	132	150	165	180
	Gal/min	0	66	79	92	106	119	132	145	159	185	211	238	264	291	317	343	370	423	476	528	581	660	726	793
L/min	0	250	300	350	400	450	500	550	600	700	800	900	1000	1100	1200	1300	1400	1600	1800	2000	2200	2500	2750	3000	
JCS-M50A2S	H	79	73	73	69	66	61	55	52	45	30	13													
	Kw	2,6	2,6	2,8	2,8	3,0	3,1	3,3	3,4	3,5	3,7	3,9													
JCS-M50B2S	H	71	66	65	61	57	52	48	46	44	43	43													
	Kw	2,4	2,4	2,5	2,6	2,8	2,8	3,0	3,0	3,0	3,0	3,0													
JCS-M50C2S	H	64	61	60	55	51	47	41	41	40	39	36													
	Kw	2,2	2,2	2,3	2,4	2,5	2,6	2,8	2,8	2,8	2,8	2,8													
JCS-M50D2S	H	62	56	54	50	45	40	36	30	28	26	26													
	Kw	2,1	2,1	2,1	2,2	2,4	2,5	2,6	2,6	2,6	2,6	2,6													
JCS-M55AS	H	141	138	137	135	133	128	124	120	115	102	85	68												
	Kw	6,0	6,0	6,0	6,3	6,6	6,9	7,1	7,2	7,5	8,2	8,6	8,9												
JCS-M55BS	H	131	128	126	124	120	115	111	107	102	85	77	47												
	Kw	5,1	5,1	5,1	5,5	5,8	6,2	6,4	6,6	7,2	7,5	7,8	8,3												
JCS-M55CS	H	115	112	109	107	102	98	94	90	81	66	47	26												
	Kw	4,2	4,2	4,2	4,8	5,0	5,1	5,3	5,5	5,8	6,3	6,5	6,6												
JCS-M55DS	H	105	102	99	97	92	88	82	76	70	51	29	16												
	Kw	3,7	3,7	3,7	4,2	4,3	4,5	4,8	5,0	5,1	5,5	5,6	5,6												
JCS-M55ES	H	98	95	92	90	83	79	73	64	60	38	13	7												
	Kw	3,5	3,5	3,5	3,7	3,9	4,1	4,4	4,5	4,6	4,8	5,0	5,0												
JCS-M55FS	H	92	89	87	85	79	75	69	61	57	35	11	3												
	Kw	3,3	3,3	3,3	3,5	3,7	3,8	4,0	4,2	4,3	4,5	4,5	4,5												
JCS-M65A1S	H	69					64	63	63	62	60	57	53	49	44	38	30								
	Kw	2,5					2,5	2,6	2,8	2,8	3,1	3,4	3,5	3,7	3,9	4,1	4,2								
JCS-M65B1S	H	62					58	57	56	55	53	49	45	40	35	28	23								
	Kw	2,2					2,2	2,3	2,4	2,5	2,7	2,9	3,1	3,3	3,4	3,7	3,7								
JCS-M65C1S	H	56					53	52	51	50	47	43	38	33	28	20	13								
	Kw	1,9					1,9	2,1	2,2	2,2	2,4	2,6	2,8	3,0	3,1	3,3	3,3								
JCS-M65D1S	H	52					49	48	47	46	43	38	33	28	22	14	11								
	Kw	1,7					1,7	1,9	1,9	2,0	2,2	2,4	2,5	2,7	2,8	3,0	3,4								
JCS-M65E1S	H	49					45	44	42	41	38	33	28	22	16	8	7								
	Kw	1,6					1,6	1,7	1,8	1,9	2,0	2,2	2,3	2,5	2,6	2,7	2,7								
JCS-M65A2S	H	141					135	135	131	130	126	120	115	109	100	94	85	68							
	Kw	8,1					8,1	8,3	8,6	8,9	9,4	10,0	10,5	11,0	11,6	12,2	12,6	13,0							
JCS-M65B2S	H	138					132	132	131	128	124	117	116	108	97	92	90	66							
	Kw	8,0					8,0	8,1	8,4	8,9	9,3	9,8	10,1	10,5	11,3	11,5	11,9	11,9							
JCS-M65C2S	H	128					124	123	121	120	115	108	101	94	86	75	63	49							
	Kw	6,9					6,9	7,4	7,6	7,8	8,3	8,9	9,4	10,0	10,4	10,8	11,3	11,3							
JCS-M65D2S	H	112					108	107	105	102	98	90	83	73	64	51	33	26							
	Kw	5,7					5,7	6,0	6,4	6,6	7,1	7,5	7,8	8,3	8,6	8,9	8,9	8,9							
JCS-M65E2S	H	98					92	90	89	85	79	73	64	55	42	26	16	10							
	Kw	4,8					4,8	5,0	5,1	5,3	5,7	6,0	6,6	6,9	7,2	7,4	7,4	7,4							
JCS-M80A1S	H	92									87	86	86	85	80	79	77	75	69	62					
	Kw	6,2									6,2	6,4	6,7	7,1	7,3	7,5	7,8	8,2	8,9	9,3					
JCS-M80B1S	H	85									82	81	80	79	77	75	72	71	64	56					
	Kw	5,5									5,5	5,7	6,0	6,2	6,7	6,9	7,2	7,5	7,9	8,4					
JCS-M80C1S	H	82									78	76	75	74	71	69	66	63	57	49					
	Kw	4,8									4,8	5,2	5,6	6,0	6,2	6,3	6,7	6,9	7,3	7,8					
JCS-M80D1S	H	75									69	67	66	64	62	58	54	52	46	36					
	Kw	4,5									4,5	4,6	4,7	4,8	5,2	5,4	5,8	6,0	6,1	6,3					
JCS-M80E1S	H	66									59	59	57	55	52	49	46	43	35	26					
	Kw	3,7									3,7	3,9	4,1	4,3	4,6	4,6	4,7	4,8	5,0	5,2					

H - Prevalenza manometrica in feet - Total manometric head in feet
Kw - Potenza assorbita della pompa in K.w - Pump absorbed power in K.w

Series **JCS-M**

Type	CAPACITY																				2000 RPM					
	m³/h	0	30	36	42	48	54	60	72	84	96	108	120	132	150	165	180	195	210	225	240	270	290	300	330	
	Gal/min	0	132	159	185	211	238	264	317	370	423	476	528	581	660	726	793	859	925	991	1057	1189	1277	1321	1453	
	L/min	0	500	600	700	800	900	1000	1200	1400	1600	1800	2000	2200	2500	2750	3000	3250	3500	3750	4000	4500	4750	5000	5500	
JCS-M80A2S	H	95	95	94	94	92	90	88	85	80	75	67	59	46	38											
	Kw	6,7	6,7	6,7	6,7	6,7	6,7	7,3	8,0	9,3	9,8	10,4	10,7	11,6	11,6											
JCS-M80B2S	H	90	89	87	87	85	84	82	79	74	69	62	52	41	30											
	Kw	6,0	6,0	6,0	6,0	6,0	6,0	6,7	7,2	7,8	8,4	8,9	9,5	10,1	10,4											
JCS-M80C2S	H	85	85	84	84	82	80	79	74	71	64	56	48	36	23											
	Kw	5,6	5,6	5,6	5,6	5,6	5,6	6,7	7,1	7,5	7,8	8,6	8,9	9,3	9,7											
JCS-M80D2S	H	75	75	74	74	72	69	67	64	59	52	43	33	25	16											
	Kw	5,1	5,1	5,1	5,1	5,1	5,1	5,4	5,8	6,3	6,7	7,1	7,3	7,3	7,3											
JCS-M80E2S	H	66	66	64	64	64	61	56	51	46	38	28	18	13	7											
	Kw	4,1	4,1	4,1	4,1	4,1	4,1	4,5	4,8	5,2	5,4	5,7	6,0	6,0	6,0											
JCS-M80A3S	H	220	220	217	216	214	213	212	205	197	188	175	162	145												
	Kw	19,4	19,4	19,4	19,4	20,5	21,6	22,7	24,4	26,6	28,3	30,0	31,0	32,7												
JCS-M80B3S	H	210	210	207	205	203	201	199	193	184	175	161	148	129												
	Kw	18,1	18,1	18,1	18,1	19,2	20,2	21,2	22,7	24,8	26,3	28,3	29,0	30,5												
JCS-M80C3S	H	200	200	198	195	193	191	188	182	172	162	149	135	115												
	Kw	17,0	17,0	17,0	17,0	18,0	19,0	20,0	21,4	23,2	24,6	26,0	27,1	28,5												
JCS-M80D3S	H	190	190	187	186	184	182	178	172	162	152	137	123	102												
	Kw	16,0	16,0	16,0	16,0	17,0	17,9	18,9	20,1	21,7	23,1	24,4	25,5	26,7												
JCS-M80E3S	H	184	184	180	177	175	173	169	162	152	141	126	111	90												
	Kw	15,1	15,1	15,1	15,1	16,0	16,8	17,7	18,9	20,3	21,6	22,7	23,9	25,0												
JCS-M80A4S	H	167						161	157	156	155	154	153	148	144	135										
	Kw	14,9						14,9	15,3	15,7	16,4	17,7	19,6	21,2	21,6	23,1										
JCS-M80B4S	H	141						137	135	131	132	133	132	130	128	116										
	Kw	11,9						11,9	12,2	12,5	13,3	14,2	15,7	16,4	17,4	18,5										
JCS-M80C4S	H	121						115	114	113	112	112	111	108	107	72										
	Kw	9,2						9,2	9,5	9,7	10,1	11,0	12,2	12,6	13,5	13,5										

H - Prevalenza manometrica in feet - Total manometric head in feet
Kw - Potenza assorbita della pompa in Kw - Pump absorbed power in Kw

Series **JCS-M**

Type	CAPACITY																						2000 RPM		
	m ³ /h	0	30	36	42	48	54	60	72	84	96	108	120	132	150	165	180	195	210	225	240	270	290	300	330
	Gal/min	0	132	159	185	211	238	264	317	370	423	476	528	581	660	726	793	859	925	991	1057	1189	1277	1321	1453
	L/min	0	500	600	700	800	900	1000	1200	1400	1600	1800	2000	2200	2500	2750	3000	3250	3500	3750	4000	4500	4750	5000	5500
JCS-M100AS	H	374							367	364	361	354	351	348	344	341	335	331	322	312	305	282			
	Kw	52,9							52,9	58,9	62,6	63,4	64,5	65,6	70,1	73,1	76,8	81,3	84,2	88,0	91,0	101,4			
JCS-M100BS	H	328							318	315	312	305	302	300	299	295	289	285	279	269	262	243			
	Kw	45,9							45,9	50,7	54,4	54,8	55,5	56,7	60,8	63,4	66,4	70,1	73,1	77,5	82,0	87,2			
JCS-M100CS	H	302							295	294	292	289	285	282	276	272	266	259	253	246	230	213			
	Kw	46,2							46,2	48,5	51,4	52,9	54,4	56,7	58,9	62,6	65,2	66,4	67,8	70,1	72,3	76,0			
JCS-M100DS	H	240							233	231	230	225	223	220	218	217	213	210	203	197	194	164			
	Kw	36,5							36,5	37,3	32,1	41,0	41,8	43,2	46,2	47,7	48,5	49,2	50,0	50,3	50,7	50,7			
JCS-M100ES	H	200							194	192	190	187	185	184	182	180	177	176	171	164	161	131			
	Kw	27,6							27,6	31,0	32,8	33,5	34,3	34,8	37,1	38,8	40,6	43,2	44,7	46,2	48,5	48,5			
JCS-M100FS	H	184							179	177	174	172	171	169	167	166	162	161	156	151	148	112			
	Kw	25,7							25,7	28,3	30,2	30,6	31,3	32,1	34,1	35,4	37,3	39,5	41,0	42,5	44,4	44,4			
JCS-M125G	H	318														312	311	310	308	306	303	295	290	281	
	Kw	70,6														70,6	73,8	76,8	79,8	82,8	85,7	90,2	91,7	92,4	
JCS-M125H	H	292														287	285	284	282	281	278	270	264	255	
	Kw	63,7														63,7	67,1	69,9	72,8	75,3	78,3	82,0	84,2	85,0	
JCS-M125L	H	249														244	242	240	236	232	226	215	208	197	
	Kw	51,4														51,4	54,1	56,4	58,7	60,9	63,1	67,1	68,6	70,4	
JCS-M125M	H	226														220	218	215	211	207	202	188	179	166	
	Kw	45,9														45,9	48,1	50,3	52,2	54,1	55,9	59,3	60,5	61,9	
JCS-M150AS	H	69									66	64	63	62	59	57	52	48	44						
	Kw	10,1									10,1	10,1	10,4	10,8	11,0	11,3	11,6	11,6	11,8						
JCS-M150BS	H	59									56	52	49	48	44	41	38	36	26						
	Kw	7,1									7,1	7,1	7,5	8,1	8,2	8,4	8,6	8,6	8,8						
JCS-M150CS	H	46									43	41	39	36	33	30	26	16	10						
	Kw	5,5									5,5	5,5	6,0	6,2	6,4	6,6	6,7	6,7	6,7						

Series **JCS-M**

Type	CAPACITY																							2000 RPM		
	m³/h	0	15	18	21	24	27	30	33	36	42	48	54	60	66	72	78	84	96	108	120	132	150	165	180	
	Gal/min	0	66	79	92	106	119	132	145	159	185	211	238	264	291	317	343	370	423	476	528	581	660	726	793	
	L/min	0	250	300	350	400	450	500	550	600	700	800	900	1000	1100	1200	1300	1400	1600	1800	2000	2200	2500	2750	3000	
JCS-M50A2S	H	98	93	92	89	87	84	82	75	72	61	49														
	Kw	3,1	3,1	3,2	3,4	3,5	3,7	4,0	4,1	4,2	4,3	4,8														
JCS-M50B2S	H	89	85	83	81	78	76	74	67	62	51	36														
	Kw	2,8	2,8	2,8	3,1	3,2	3,4	3,5	3,6	3,7	3,9	3,9														
JCS-M50C2S	H	82	78	78	75	72	69	66	59	54	42	33														
	Kw	2,5	2,5	2,6	2,8	2,9	3,1	3,2	3,3	3,4	3,6	3,6														
JCS-M50D2S	H	79	73	72	69	66	62	59	52	48	34	28														
	Kw	2,3	2,3	2,4	2,5	2,6	2,8	2,9	3,0	3,1	3,3	3,3														
JCS-M55AS	H	174	171	167	167	166	164	161	157	154	144	135	118													
	Kw	7,1	7,1	7,1	7,5	7,8	8,2	8,6	8,8	9,2	9,7	10,1	10,8													
JCS-M55BS	H	161	157	156	155	154	151	148	144	141	135	118	105													
	Kw	6,3	6,3	6,3	6,7	7,1	7,5	7,8	8,1	8,2	8,8	9,3	9,7													
JCS-M55CS	H	141	138	136	135	133	130	125	123	118	105	94	79													
	Kw	5,0	5,0	5,0	5,4	5,7	6,0	6,3	6,6	6,7	7,3	7,7	8,1													
JCS-M55DS	H	131	128	125	123	121	118	113	110	104	91	78	61													
	Kw	4,5	4,5	4,5	4,8	5,2	5,4	5,7	5,8	6,0	6,5	6,9	7,2													
JCS-M55ES	H	121	118	115	113	112	108	103	98	92	79	66	46													
	Kw	4,2	4,2	4,2	4,4	4,8	4,9	5,1	5,3	5,6	5,8	6,2	6,3													
JCS-M55FS	H	115	112	109	108	105	103	98	94	87	75	62	43													
	Kw	4,0	4,0	4,0	4,2	4,5	4,6	4,8	5,0	5,2	5,4	5,7	5,9													
JCS-M65A1S	H	85					79	79	78	77	75	72	69	64	60	54	49	40								
	Kw	3,2					3,2	3,4	3,7	3,7	4,0	4,2	4,5	4,8	5,1	5,3	5,4	5,6								
JCS-M65B1S	H	75					72	71	70	69	67	63	59	54	49	43	39	33								
	Kw	2,8					2,8	3,0	3,1	3,2	3,5	3,7	4,0	4,2	4,4	4,6	4,7	4,8								
JCS-M65C1S	H	69					65	64	64	63	60	56	52	46	41	34	30	26								
	Kw	2,5					2,5	2,7	2,8	2,9	3,1	3,4	3,6	3,8	3,9	4,1	4,5	4,8								
JCS-M65D1S	H	66					60	59	59	58	55	50	46	40	34	27	23	20								
	Kw	2,3					2,3	2,5	2,5	2,6	2,9	3,1	3,2	3,4	3,5	3,7	4,5	4,8								
JCS-M65E1S	H	59					55	54	53	52	49	44	39	33	27	20	16	15								
	Kw	2,1					2,1	2,2	2,3	2,4	2,6	2,8	2,9	3,1	3,1	3,3	3,7	4,1								
JCS-M65A2S	H	174					168	167	166	166	162	157	154	148	141	135	120	118								
	Kw	9,4					9,4	9,7	10,1	10,4	11,2	11,9	12,3	13,0	13,8	14,5	14,9	15,7								
JCS-M65B2S	H	171					164	164	163	162	158	155	149	144	138	131	118	114								
	Kw	9,2					9,2	9,5	9,7	10,1	10,5	11,6	12,3	12,9	13,5	14,5	14,9	15,3								
JCS-M65C2S	H	161					154	154	153	151	148	144	138	131	126	116	107	100								
	Kw	8,1					8,1	8,6	8,9	9,2	9,7	10,7	11,0	11,6	12,3	12,8	13,1	14,0								
JCS-M65D2S	H	138					134	133	131	130	126	123	118	112	103	94	85	72								
	Kw	6,9					6,9	7,1	7,5	7,8	8,2	8,8	9,3	9,7	10,1	10,7	11,1	11,6								
JCS-M65E2S	H	121					115	115	113	112	108	103	97	90	80	69	59	46								
	Kw	5,7					5,7	6,0	6,6	6,6	6,9	7,3	7,8	8,2	8,6	8,9	9,2	9,5								
JCS-M80A1S	H	112									106	106	105	102	101	100	95	90	82							
	Kw	7,5									7,5	7,8	8,2	8,6	9,3	9,7	10,1	10,8	11,6							
JCS-M80B1S	H	105									100	99	98	97	95	93	89	82	75							
	Kw	6,7									6,7	7,2	7,8	8,2	8,6	8,9	9,7	10,4	10,8							
JCS-M80C1S	H	102									95	94	93	92	89	87	77	74	67							
	Kw	6,3									6,3	6,7	7,2	7,6	8,1	8,3	8,9	9,4	9,9							
JCS-M80D1S	H	89									84	82	80	79	75	74	69	61	52							
	Kw	8,6									8,6	8,9	9,3	9,7	10,1	10,6	11,6	12,1	12,7							
JCS-M80E1S	H	79									72	71	70	69	66	61	54	47	39							
	Kw	4,5									4,5	4,7	4,9	5,2	5,6	5,7	6,3	6,5	6,7							

H - Prevalenza manometrica in feet- Total manometric head in feet
K w - Potenza assorbita della pompa in K.w - Pump absorbed power in K.w

Series **JCS-M**

Type	CAPACITY																				2200 RPM					
	m ³ /h	0	30	36	42	48	54	60	72	84	96	108	120	132	150	165	180	195	210	225	240	270	300	330	360	
	Gal/min	0	132	159	185	211	238	264	317	370	423	476	528	581	660	726	793	859	925	991	1057	1189	1321	1453	1585	
	L/min	0	500	600	700	800	900	1000	1200	1400	1600	1800	2000	2200	2500	2750	3000	3250	3500	3750	4000	4500	5000	5500	6000	
JCS-M80A2S	H	112						108	105	100	95	88	80	69	57	39										
	Kw	10,1						10,1	10,1	11,6	11,6	12,1	12,7	13,4	14,2	14,9										
JCS-M80B2S	H	105						102	98	94	89	82	74	62	49	31										
	Kw	9,3						9,3	9,3	10,2	11,2	11,6	11,9	12,7	13,4	13,8										
JCS-M80C2S	H	98						95	92	87	82	74	67	55	43	26										
	Kw	8,9						8,9	8,9	9,7	10,4	10,8	11,3	11,9	12,7	13,0										
JCS-M80D2S	H	85						82	79	74	67	58	51	39	26	13										
	Kw	7,5						7,5	7,5	7,8	8,2	8,9	9,3	9,7	10,1	10,1										
JCS-M80E2S	H	72						69	66	59	52	43	34	20	13	7										
	Kw	6,0						6,0	6,0	6,7	7,1	7,5	7,7	7,8	7,8	7,8										
JCS-M80A3S	H	272						262	256	253	246	238	226	213	197											
	Kw	27,2						27,2	29,8	31,7	33,5	35,4	37,3	39,1	39,5											
JCS-M80B3S	H	253						247	241	237	230	221	210	197	167											
	Kw	25,4						25,4	27,7	29,7	31,4	33,2	34,8	36,5	36,5											
JCS-M80C3S	H	243						234	228	223	216	207	196	183	141											
	Kw	23,9						23,9	25,9	27,8	29,5	31,2	32,6	34,3	34,3											
JCS-M80D3S	H	226						222	217	211	203	194	183	170	131											
	Kw	22,4						22,4	24,3	26,2	27,8	29,4	30,6	32,2	32,2											
JCS-M80E3S	H	217						210	205	198	190	180	171	157	115											
	Kw	21,1						21,1	22,7	24,6	26,1	27,6	28,7	30,2	30,2											
JCS-M80A4S	H	200						194	192	188	187	187	185	184	180	179	161									
	Kw	19,4						19,4	20,1	20,9	22,4	23,5	24,6	26,0	27,6	28,9	31,3									
JCS-M80B4S	H	174						167	164	161	160	159	156	155	154	154	138									
	Kw	15,5						15,5	16,1	16,7	17,1	17,9	19,4	20,9	21,6	23,1	25,1									
JCS-M80C4S	H	148						140	138	136	135	135	134	133	132	130	98									
	Kw	12,0						12,0	12,5	13,0	13,4	14,6	15,9	16,2	16,6	17,9	17,9									
JCS-M150AS	H	98												91	89	88	85	79	74	69	66	62	51			
	Kw	14,9													14,9	15,4	15,8	16,7	16,9	17,1	17,4	17,7	17,9	18,3		
JCS-M150BS	H	82												74	71	69	66	62	57	54	49	41	26			
	Kw	11,2													11,2	11,6	11,9	12,7	12,9	13,0	13,1	13,3	13,4	13,4		
JCS-M150CS	H	66												57	56	53	51	47	43	39	30	23	10			
	Kw	8,7													8,7	9,2	9,6	9,8	10,1	10,4	10,7	10,9	10,9			

H - Prevalenza manometrica in feet - Total manometric head in feet
 Kw - Potenza assorbita della pompa in Kw - Pump absorbed power in Kw

Series **JCS-M**

Type	CAPACITY																						2400 RPM				
	m ³ /h	0	15	18	21	24	27	30	33	36	42	48	54	60	66	72	78	84	96	102	108	120	132	150	165		
	Gal/min	0	66	79	92	106	119	132	145	159	185	211	238	264	291	317	343	370	423	449	476	528	581	660	726		
	L/min	0	250	300	350	400	450	500	550	600	700	800	900	1000	1100	1200	1300	1400	1600	1700	1800	2000	2200	2500	2750		
JCS-M50A2S	H	115			106	103	100	97	92	86	73	58	41														
	Kw	3,7			3,7	4,5	4,8	5,1	5,1	5,4	5,6	6,0	6,1														
JCS-M50B2S	H	102			96	93	90	88	80	74	60	43	26														
	Kw	4,0			4,0	4,1	4,3	4,5	4,6	4,7	5,0	5,0	5,0														
JCS-M50C2S	H	95			90	86	82	78	71	64	50	33	20														
	Kw	3,5			3,5	3,7	4,0	4,1	4,2	4,3	4,6	4,6	4,6														
JCS-M50D2S	H	85			79	78	74	70	64	56	41	23	10														
	Kw	3,1			3,1	3,4	3,4	3,7	3,8	4,0	4,2	4,2	4,2														
JCS-M55AS	H	200			197	197	195	191	187	183	171	160	140	125	92												
	Kw	10,0			10,0	10,0	10,6	11,0	11,3	11,9	12,5	13,0	13,9	14,5	14,5												
JCS-M55BS	H	187			185	183	179	175	171	167	156	140	125	97	76												
	Kw	9,2			9,2	9,2	9,6	10,0	10,4	10,6	11,3	12,0	12,2	13,0	13,5												
JCS-M55CS	H	167			164	158	154	148	146	140	125	111	94	70	39												
	Kw	7,4			7,4	7,4	7,7	8,2	8,4	8,6	9,4	9,9	10,4	10,6	11,0												
JCS-M55DS	H	148			144	144	140	134	130	123	108	93	72	59	23												
	Kw	6,7			6,7	6,7	6,9	7,3	7,5	7,8	8,4	8,9	9,2	9,2	9,2												
JCS-M55ES	H	138			135	132	128	123	117	109	94	78	54	33	16												
	Kw	6,3			6,3	6,3	6,3	6,6	6,8	7,2	7,5	8,0	8,2	8,2	8,2												
JCS-M55FS	H	135			130	126	121	116	112	103	89	74	51	26	7												
	Kw	5,9			5,9	5,9	6,0	6,2	6,4	6,9	7,0	7,5	7,7	7,7	7,8												
JCS-M65A1S	H	98									91	89	85	80	75	71	64	57	41	31							
	Kw	5,0									5,0	5,4	5,7	6,0	6,3	6,6	6,9	7,1	7,3	7,5							
JCS-M65B1S	H	89									82	78	74	69	64	58	51	44	26	16							
	Kw	4,4									4,4	5,0	5,0	5,3	5,5	5,8	6,1	6,3	6,3	6,3							
JCS-M65C1S	H	79									73	70	66	60	54	48	40	33	20	10							
	Kw	4,0									4,0	4,2	4,5	4,8	5,0	5,3	5,5	5,6	5,6	5,6							
JCS-M65D1S	H	75									67	63	58	57	47	40	32	25	10	7							
	Kw	3,7									3,7	3,9	4,1	4,4	4,5	4,8	5,0	5,1	5,1	5,1							
JCS-M65E1S	H	69									61	56	51	46	39	32	24	16	10	3							
	Kw	3,3									3,3	3,5	3,7	4,0	4,1	4,4	4,5	4,5	4,6	4,8							
JCS-M65A2S	H	198									193	187	183	175	167	160	152	140	125	94							
	Kw	14,5									14,5	15,4	15,7	16,8	17,8	18,8	19,8	20,2	21,5	21,7							
JCS-M65B2S	H	203									188	183	177	171	163	156	148	135	112	79							
	Kw	13,6									13,6	15,1	15,9	16,7	17,4	18,7	19,1	19,8	20,9	20,9							
JCS-M65C2S	H	184									175	171	163	156	149	138	127	118	94	66							
	Kw	12,5									12,5	13,8	14,2	14,9	15,9	16,6	17,4	18,1	19,0	19,0							
JCS-M65D2S	H	157									150	146	140	132	123	111	101	86	58	39							
	Kw	10,6									10,6	11,3	12,0	12,5	13,0	13,8	14,2	14,8	15,4	15,4							
JCS-M65E2S	H	141									129	123	115	107	95	82	70	54	33	13							
	Kw	8,2									8,9	9,4	10,0	10,6	11,0	11,6	11,9	12,2	12,2	12,3							
JCS-M80A1S	H	138										128	126	125	123	121	120	116	112	107	103	95					
	Kw	9,7										9,7	10,4	11,2	11,6	11,9	12,3	12,7	13,4	13,8	14,2	14,9					
JCS-M80B1S	H	125										119	117	116	113	112	110	107	102	98	95	85					
	Kw	8,9										8,9	9,5	10,1	10,4	10,7	11,2	11,9	12,3	12,7	13,3	13,6					
JCS-M80C1S	H	118										112	112	110	107	105	102	100	94	89	87	79					
	Kw	8,2										8,2	8,7	9,3	9,7	10,1	10,4	10,8	11,6	11,9	12,3	12,9					
JCS-M80D1S	H	105										98	97	95	92	90	87	85	75	72	71	61					
	Kw	7,5										7,5	8,0	8,5	8,8	8,9	9,3	9,5	10,0	10,2	10,4	10,8					
JCS-M80E1S	H	92										85	85	84	80	78	75	72	66	59	56	46					
	Kw	6,0										6,0	6,3	6,7	7,1	7,5	7,8	8,2	8,6	8,6	8,7	8,9					

H - Prevalenza manometrica in feet- Total manometric head in feet
K w - Potenza assorbita della pompa in K w - Pump absorbed power in K w

Series **JCS-M**

Type	CAPACITY																				2400 RPM					
	m³/h	0	30	36	42	48	54	60	72	84	96	108	120	132	150	165	180	195	210	225	240	270	290	300	330	
	Gal/min	0	132	159	185	211	238	264	317	370	423	476	528	581	660	726	793	859	925	991	1057	1189	1277	1321	1453	
	L/min	0	500	600	700	800	900	1000	1200	1400	1600	1800	2000	2200	2500	2750	3000	3250	3500	3750	4000	4500	4750	5000	5500	
JCS-M80A2S	H	133							128	125	123	118	112	105	92	79	56	46								
	Kw	13,4							13,4	13,4	13,4	14,5	15,3	16,4	17,1	17,9	18,5	18,6								
JCS-M80B2S	H	121							120	118	115	108	102	95	84	72	52	36								
	Kw	12,7							12,7	12,7	12,7	13,4	14,2	14,9	15,7	16,4	17,1	17,9								
JCS-M80C2S	H	115							112	110	108	102	95	87	75	62	44	30								
	Kw	11,9							11,9	11,9	11,9	12,7	13,4	14,2	14,9	15,7	16,0	16,4								
JCS-M80D2S	H	98							97	95	92	85	79	69	56	41	33	20								
	Kw	9,7							9,7	9,7	9,7	10,4	11,2	11,9	12,3	12,7	12,7	13,0								
JCS-M80E2S	H	82							80	79	75	69	59	51	36	23	16	7								
	Kw	8,2							8,2	8,2	8,2	8,6	8,9	9,3	9,7	10,1	10,4	10,4								
JCS-M80A3S	H	318							312	304	300	292	282	269	253	230	171									
	Kw	35,2							35,2	38,6	41,0	43,4	45,9	48,2	50,6	53,1	53,7									
JCS-M80B3S	H	299							294	286	281	273	263	250	234	211	157									
	Kw	32,9							32,9	35,9	38,4	40,6	42,9	45,0	47,3	49,6	50,0									
JCS-M80C3S	H	282							278	271	265	256	245	233	217	194	131									
	Kw	30,9							30,9	33,6	36,0	38,2	40,3	42,2	44,4	46,5	47,0									
JCS-M80D3S	H	272							263	257	250	241	230	218	202	178	105									
	Kw	29,1							29,1	31,5	33,9	35,9	38,0	39,7	41,7	43,8	44,7									
JCS-M80E3S	H	259							249	243	236	226	214	202	187	163	85									
	Kw	27,3							27,3	29,4	31,8	33,8	35,7	37,1	39,1	41,0	41,8									
JCS-M80A4S	H	236							230	225	223	221	220	217	215	213	210	207								
	Kw	25,7							25,7	25,7	26,5	27,2	28,3	30,6	32,1	33,5	37,7	38,8								
JCS-M80B4S	H	210							203	197	190	189	187	185	184	182	179	177								
	Kw	20,5							20,6	20,7	21,2	21,8	22,9	24,5	25,6	26,8	29,7	31,0								
JCS-M80C4S	H	177							166	164	161	159	157	156	156	155	150									
	Kw	15,7							15,7	16,4	17,1	17,5	17,9	19,0	20,1	20,8	23,7	24,2								
JCS-M150AS	H	115												108	105	105	101	94	88	82	78	74	61			
	Kw	19,4												19,4	19,9	20,5	21,6	21,9	22,2	22,6	22,9	23,2	23,7			
JCS-M150BS	H	92												88	82	82	78	74	68	64	58	49	31			
	Kw	14,2												14,2	15,0	15,4	16,4	16,7	16,9	17,0	17,2	17,4	17,5			
JCS-M150CS	H	72												68	66	63	60	55	51	47	36	28	12			
	Kw	10,4												10,4	11,9	12,5	12,7	13,1	13,6	13,8	14,1	14,2	14,2			

H - Prevalenza manometrica in feet - Total manometric head in feet
K w - Potenza assorbita della pompa in K.w - Pump absorbed power in K.w

Series **JCS-M**

Type	CAPACITY																				2600 RPM				
	m³/h	0	15	18	21	24	27	30	33	36	42	48	54	60	66	72	78	84	96	102	108	120	132	150	165
	Gal/min	0	66	79	92	106	119	132	145	159	185	211	238	264	291	317	343	370	423	449	476	528	581	660	726
L/min	0	250	300	350	400	450	500	550	600	700	800	900	1000	1100	1200	1300	1400	1600	1700	1800	2000	2200	2500	2750	
JCS-M50A2S	H	130			124	121	117	114	107	100	85	69	48												
	Kw	5,5			5,5	5,7	6,1	6,5	6,6	6,9	7,1	7,7	7,8												
JCS-M50B2S	H	121			112	109	106	103	94	87	71	56	43												
	Kw	5,0			5,0	5,2	5,5	5,7	5,8	6,0	6,3	6,6	6,7												
JCS-M50C2S	H	115			105	100	96	91	83	75	58	43	30												
	Kw	4,5			4,5	4,8	5,0	5,2	5,4	5,5	5,9	6,0	6,3												
JCS-M50D2S	H	105			96	91	87	82	75	66	48	33	21												
	Kw	4,0			4,0	4,2	4,5	4,8	4,8	5,0	5,4	5,4	5,6												
JCS-M55AS	H	240			235	231	229	224	219	214	202	187	164	146	125										
	Kw	12,7			12,7	12,7	13,5	14,1	14,5	15,2	16,0	16,4	17,7	18,4	18,6										
JCS-M55BS	H	223			220	215	210	206	201	197	183	164	146	114	89										
	Kw	11,6			11,6	11,6	12,2	12,7	13,2	14,0	14,5	15,3	16,0	16,6	17,1										
JCS-M55CS	H	194			190	185	180	174	171	164	146	130	110	82	46										
	Kw	9,4			9,4	9,4	9,8	10,4	10,7	11,0	12,0	12,6	13,0	13,5	13,9										
JCS-M55DS	H	177			171	169	164	157	153	145	127	109	85	66	52										
	Kw	8,6			8,6	8,6	8,8	9,3	9,5	9,9	10,7	11,3	11,8	11,9	12,3										
JCS-M55ES	H	164			159	155	150	144	137	128	110	91	64	49	36										
	Kw	8,0			8,0	8,0	8,1	8,2	8,3	9,2	9,5	10,1	10,4	10,7	11,2										
JCS-M55FS	H	157			151	148	143	138	131	121	104	86	60	36	26										
	Kw	7,5			7,5	7,5	7,7	7,8	7,9	8,7	9,0	9,5	9,7	10,1	10,4										
JCS-M65A1S	H	115									107	104	100	94	88	82	75	67	48	36					
	Kw	6,3									6,3	6,8	7,3	7,5	7,9	8,3	8,6	8,9	9,2	9,5					
JCS-M65B1S	H	108									95	91	87	82	74	68	59	52	39	33					
	Kw	5,5									5,5	6,0	6,3	6,6	6,9	7,3	7,7	7,9	8,0	8,2					
JCS-M65C1S	H	95									86	81	77	71	64	56	47	39	31	26					
	Kw	5,0									5,0	5,4	5,7	6,0	6,3	6,7	6,9	7,1	7,3	7,5					
JCS-M65D1S	H	89									79	74	68	66	55	47	38	30	23	20					
	Kw	4,6									4,6	4,8	5,1	5,5	5,7	6,1	6,3	6,5	6,6	6,7					
JCS-M65E1S	H	79									71	65	59	54	46	37	28	19	13	13					
	Kw	4,1									4,1	4,4	4,6	5,0	5,1	5,5	5,7	5,8	5,9	6,0					
JCS-M65A2S	H	240									226	219	215	206	197	187	178	164	136	110					
	Kw	18,4									18,4	19,6	20,2	21,0	22,7	23,9	25,1	25,7	27,4	27,6					
JCS-M65B2S	H	230									220	215	208	201	192	183	174	159	132	95					
	Kw	17,3									17,3	19,1	18,0	21,2	22,2	23,8	24,3	25,1	26,6	26,8					
JCS-M65C2S	H	217									206	200	192	183	175	162	149	139	110	85					
	Kw	16,0									16,0	17,5	18,1	19,0	20,2	21,1	22,1	23,0	24,2	24,6					
JCS-M65D2S	H	184									176	171	164	155	144	130	119	100	69	52					
	Kw	13,5									13,5	14,5	15,3	16,0	16,6	17,5	18,1	19,0	19,6	20,5					
JCS-M65E2S	H	162									151	144	135	126	112	96	82	61	46	30					
	Kw	11,3									11,3	12,0	12,7	13,5	14,1	14,7	15,2	15,6	16,0	16,4					
JCS-M80A1S	H	157										149	148	146	145	144	143	139	135	131	128	120			
	Kw	11,9										11,9	12,9	13,8	14,2	14,5	14,9	15,7	16,8	17,1	17,5	18,6			
JCS-M80B1S	H	151										141	139	138	135	133	131	129	125	121	118	108			
	Kw	11,2										11,2	11,9	12,7	13,0	13,4	14,2	14,5	15,7	16,0	16,4	17,1			
JCS-M80C1S	H	144										133	132	131	130	125	123	120	116	112	108	100			
	Kw	10,4										10,4	10,8	11,2	11,8	12,3	12,8	13,4	14,3	14,9	15,3	15,7			
JCS-M80D1S	H	130										116	115	113	110	108	105	103	96	92	89	79			
	Kw	8,9										8,9	9,3	9,7	10,1	10,6	11,2	11,6	12,1	12,5	12,7	13,4			
JCS-M80E1S	H	115										102	100	98	96	94	90	89	80	75	72	62			
	Kw	7,5										7,5	8,0	8,5	8,6	8,9	9,3	9,7	10,4	10,6	10,8	11,6			

H - Prevalenza manometrica in feet - Total manometric head in feet
K w - Potenza assorbita dalla pompa in K w - Pump absorbed power in K w

Series **JCS-M**

Type	CAPACITY																						2600 RPM			
	m ³ /h	0	30	36	42	48	54	60	72	84	96	108	120	132	150	165	180	195	210	225	240	270	290	300	330	
	Gal/min	0	132	159	185	211	238	264	317	370	423	476	528	581	660	726	793	859	925	991	1057	1189	1277	1321	1453	
	L/min	0	500	600	700	800	900	1000	1200	1400	1600	1800	2000	2200	2500	2750	3000	3250	3500	3750	4000	4500	4750	5000	5500	
JCS-M80A2S	H	154						144	141	140	140	135	128	110	103	85	72									
	Kw	16,4						16,4	16,4	16,4	17,5	18,6	19,8	20,9	21,6	22,5	23,1									
JCS-M80B2S	H	148						144	141	138	133	126	118	108	95	79	66									
	Kw	15,7						15,7	15,7	15,7	16,4	17,1	18,6	19,8	20,5	21,6	22,0									
JCS-M80C2S	H	141						136	130	128	120	112	108	98	85	69	54									
	Kw	14,2						14,2	14,2	14,2	15,3	16,4	17,1	18,3	19,0	19,8	20,1									
JCS-M80D2S	H	118						115	112	108	103	97	89	75	62	36	30									
	Kw	11,9						11,9	11,9	11,9	13,0	13,4	14,2	14,9	15,7	16,0	16,4									
JCS-M80E2S	H	102						98	97	94	85	79	69	56	43	23	13									
	Kw	10,4						10,4	10,4	10,4	11,2	11,6	11,9	12,3	12,7	13,0	13,0									
JCS-M80A3S	H	371						366	357	352	343	331	315	297	270	246										
	Kw	44,8						44,8	49,1	52,1	55,2	58,3	61,4	64,4	67,5	67,8										
JCS-M80B3S	H	354						345	336	330	321	308	293	275	247	220										
	Kw	41,8						41,9	45,7	48,8	51,7	54,6	57,3	60,2	63,1	63,4										
JCS-M80C3S	H	335						325	318	311	301	288	273	255	228	200										
	Kw	39,5						39,4	42,7	45,8	45,9	51,3	53,7	56,4	59,1	59,6										
JCS-M80D3S	H	315						309	302	294	283	270	255	237	210	184										
	Kw	37,3						35,7	40,0	43,1	45,7	48,3	50,5	53,1	55,6	55,9										
JCS-M80E3S	H	299						264	286	277	265	251	238	219	192	164										
	Kw	34,3						34,7	37,5	40,5	42,9	45,4	47,3	49,7	52,1	52,2										
JCS-M80A4S	H	272						266	262	259	258	256	253	249	243	236	223									
	Kw	34,3						34,3	34,3	35,8	36,5	37,3	39,9	41,8	45,5	47,0	51,4									
JCS-M80B4S	H	226						223	223	223	221	220	217	214	210	203	192									
	Kw	27,4						27,4	27,4	28,7	29,4	29,8	31,5	33,4	36,7	37,6	41,2									
JCS-M80C4S	H	200						194	190	187	186	185	184	180	177	171	162									
	Kw	21,2						21,2	21,2	22,4	22,7	23,1	24,6	25,9	28,0	29,2	32,1									
JCS-M150AS	H	118											112	110	107	102	98	97	95	90	87	77				
	Kw	20,9											20,9	21,2	21,8	22,2	23,1	23,3	23,5	23,9	24,6	24,8				
JCS-M150BS	H	95											89	87	85	82	80	74	71	66	61	46				
	Kw	14,9											14,9	15,7	16,4	17,1	17,5	17,6	17,7	17,7	17,9	17,9				
JCS-M150CS	H	75											71	69	67	65	60	57	53	49	43	30				
	Kw	10,8											10,8	12,4	12,6	13,6	14,2	14,5	14,9	15,3	15,7	16,0				

H - Prevalenza manometrica in feet - Total manometric head in feet
K w - Potenza assorbita della pompa in K w - Pump absorbed power in K w

Series **JCS-M**

Type	CAPACITY																				2900 RPM				
	m³/h	0	15	18	21	24	27	30	33	36	42	48	54	60	66	72	78	84	96	102	108	120	132	150	165
	Gal/min	0	66	79	92	106	119	132	145	159	185	211	238	264	291	317	343	370	423	449	476	528	581	660	726
	L/min	0	250	300	350	400	450	500	550	600	700	800	900	1000	1100	1200	1300	1400	1600	1700	1800	2000	2200	2500	2750
JCS-M50A2S	H	174	171	164	161	159	156	154	150	146	136	125	106												
	Kw	6,9	6,9	6,9	7,2	7,5	7,8	8,1	8,4	8,8	9,3	9,7	0,0												
JCS-M50B2S	H	161	157	153	148	146	144	142	139	136	126	108	95												
	Kw	6,3	6,3	6,3	6,3	6,5	6,7	7,0	7,2	7,5	7,9	8,4	8,9												
JCS-M50C2S	H	148	143	141	137	135	133	131	125	119	109	94	82												
	Kw	5,7	5,7	5,7	5,7	5,9	6,0	6,4	6,9	7,2	7,2	7,5	7,5												
JCS-M50D2S	H	144	136	133	128	126	124	121	116	112	98	82	66												
	Kw	5,1	5,1	5,1	5,1	5,4	5,6	5,8	6,0	6,1	6,6	6,8	7,1												
JCS-M55AS	H	308				295	294	292	289	285	279	269	256	243	223										
	Kw	15,7				15,7	16,4	16,8	17,1	17,9	19,2	20,4	21,2	22,4	23,5										
JCS-M55BS	H	285				272	271	269	266	262	253	243	233	217	200										
	Kw	14,5				14,5	14,9	15,3	16,0	16,6	17,5	18,3	19,4	20,3	21,2										
JCS-M55CS	H	249				234	233	230	228	223	213	203	190	171	151										
	Kw	11,6				11,6	12,3	12,7	13,0	13,4	14,5	15,3	16,0	16,4	16,8										
JCS-M55DS	H	226				216	214	211	207	202	194	179	166	146	124										
	Kw	10,3				10,3	10,8	11,3	11,7	12,1	13,0	13,6	14,3	14,8	15,5										
JCS-M55ES	H	217				200	197	194	189	184	177	157	144	125	102										
	Kw	9,3				9,3	9,7	10,1	10,6	11,0	11,8	12,3	12,9	13,4	13,8										
JCS-M55FS	H	207				190	187	184	180	174	167	149	138	118	96										
	Kw	8,8				8,8	9,2	9,5	10,1	10,4	11,1	11,6	12,3	12,7	13,0										
JCS-M65A1S	H	151									136	135	131	128	124	119	114	107	94	84	75				
	Kw	8,0									8,0	8,4	8,9	9,5	9,9	10,4	10,8	11,2	11,9	12,2	12,5				
JCS-M65B1S	H	141									122	120	117	113	108	103	96	89	74	66	56				
	Kw	7,1									7,1	7,5	7,9	8,4	8,7	9,2	9,5	9,8	10,4	10,6	10,8				
JCS-M65C1S	H	125									111	109	105	101	96	89	82	75	59	40	30				
	Kw	6,3									6,3	6,7	7,1	7,5	7,8	8,1	8,4	8,7	9,2	9,5	9,7				
JCS-M65D1S	H	118									103	100	96	91	86	80	72	64	47	36	23				
	Kw	5,8									5,8	6,1	6,5	6,9	7,1	7,4	7,6	7,9	8,2	8,4	8,9				
JCS-M65E1S	H	112									94	90	86	80	75	69	60	52	34	26	13				
	Kw	5,2									5,2	5,5	5,8	6,1	6,3	6,6	6,7	7,0	7,2	7,3	7,5				
JCS-M65A2S	H	305									289	285	282	276	272	266	259	249	230	220	197				
	Kw	22,4									22,4	23,5	25,0	26,1	27,2	28,3	29,4	30,9	32,9	33,9	35,0				
JCS-M65B2S	H	300									284	281	277	272	267	262	254	244	223	214	187				
	Kw	21,5									21,5	23,0	24,3	25,7	26,6	27,8	29,1	30,3	32,2	33,2	34,3				
JCS-M65C2S	H	285									267	262	258	253	247	238	230	223	203	191	167				
	Kw	19,8									19,8	21,0	22,1	23,1	24,4	25,3	26,8	27,7	29,3	30,2	31,3				
JCS-M65D2S	H	249									231	226	223	217	210	203	194	184	157	148	125				
	Kw	16,4									16,4	17,4	18,3	19,4	20,1	20,9	22,0	22,7	24,0	24,6	26,1				
JCS-M65E2S	H	213									197	194	189	182	174	167	157	148	118	105	92				
	Kw	13,8									13,8	14,9	15,7	16,4	17,1	17,1	18,4	19,4	20,1	20,9	22,4				
JCS-M80A1S	H	207										184	184	183	182	180	179	177	171	167	166	161			
	Kw	16,0										16,0	16,8	17,9	18,3	19,0	19,8	20,5	21,6	22,0	22,7	23,1			
JCS-M80B1S	H	187										174	172	171	169	167	166	164	158	154	153	144			
	Kw	14,9										14,9	15,7	16,4	16,8	17,5	18,3	19,0	19,8	20,5	20,9	22,0			
JCS-M80C1S	H	182										166	164	162	161	158	157	154	149	144	143	135			
	Kw	13,8										13,8	14,5	15,3	15,7	16,6	17,1	17,9	18,8	19,4	19,8	20,9			
JCS-M80D1S	H	164										148	146	144	143	141	139	136	130	125	121	112			
	Kw	11,9										11,9	12,5	13,0	13,8	14,5	14,9	15,3	16,0	16,4	16,8	17,9			
JCS-M80E1S	H	148										128	126	125	123	120	118	115	107	103	100	90			
	Kw	10,1										10,1	10,4	11,2	11,6	11,9	12,3	13,0	13,9	14,2	14,3	14,9			

H - Prevalenza manometrica in feet- Total manometric head in feet
K w - Potenza assorbita della pompa in K w - Pump absorbed power in K w

Series **JCS-M**

Type	CAPACITY																				2900 RPM					
	m ³ /h	0	30	36	42	48	54	60	72	84	96	108	120	132	150	165	180	195	210	225	240	270	290	300	330	
	Gal/min	0	132	159	185	211	238	264	317	370	423	476	528	581	660	726	793	859	925	991	1057	1189	1277	1321	1453	
	L/min	0	500	600	700	800	900	1000	1200	1400	1600	1800	2000	2200	2500	2750	3000	3250	3500	3750	4000	4500	4750	5000	5500	
JCS-M80A2S	H	194						190	187	184	180	174	167	159	148	128	112									
	Kw	21,6						21,6	21,6	21,6	23,1	24,6	26,1	26,8	27,6	29,4	30,6									
JCS-M80B2S	H	184						180	177	174	171	164	157	148	135	118	102									
	Kw	20,1						20,1	20,1	20,1	21,6	23,1	24,6	26,1	26,8	28,3	28,5									
JCS-M80C2S	H	174						171	167	163	159	154	147	136	123	103	87									
	Kw	19,0						19,0	19,0	19,0	20,1	21,6	22,7	24,2	25,3	26,1	26,5									
JCS-M80D2S	H	151						148	144	141	136	130	121	110	95	75	59									
	Kw	16,4						16,4	16,4	16,4	17,1	18,3	19,4	20,1	20,9	21,6	22,4									
JCS-M80E2S	H	131						128	123	120	113	105	97	84	69	43	30									
	Kw	13,8						13,8	13,8	13,8	14,2	14,9	15,7	16,4	17,1	17,4	18,6									
JCS-M80A4S	H	341						338	335	328	326	323	322	315	308	295	279	262								
	Kw	47,0						47,0	47,0	47,0	48,5	49,2	50,7	56,7	59,3	64,1	70,1	73,1								
JCS-M80B4S	H	299						295	289	282	281	279	277	273	268	256	254	240								
	Kw	37,6						37,6	37,6	37,6	38,8	40,3	40,6	44,7	45,9	49,6	51,3	56,1								
JCS-M80C4S	H	249						246	240	238	236	236	233	230	226	216	214	202								
	Kw	29,1						29,1	29,1	29,1	29,8	30,3	31,5	35,0	35,8	38,8	40,3	44,0								
JCS-M150AS	H	146												128	125	123	121	120	116	113	108	105	95			
	Kw	24,2												24,2	25,7	26,1	26,8	27,6	28,3	29,1	29,2	29,4	29,4			
JCS-M150BS	H	118												102	98	97	94	92	89	84	79	75	62			
	Kw	17,5												17,5	18,6	19,4	19,8	20,5	20,9	21,1	21,2	21,6	22,4			
JCS-M150CS	H	92												81	79	75	74	72	69	64	61	39	23			
	Kw	13,8												13,8	14,9	15,3	15,7	16,1	16,4	16,8	17,1	17,9	18,6			

CONDIZIONI DI GARANZIA

NOTE GENERALI

Le presenti condizioni generali di vendita s'intendono accettate dal cliente con la conferma dell'ordine. Solo l'accettazione scritta da parte dell' JMS Elettropompe srl, conferisce validità e conferma all'ordine del cliente.

L'ordine dei prodotti alla JMS Elettropompe srl sottintende da parte dell'acquirente , che ne siano state preventivamente esaminate ed approvate le caratteristiche costruttive e funzionali dichiarate nelle documentazioni tecnico-illustrative e/o nella offerta formulata dal commerciale.

Ne consegue che nessuna riserva o richiesta di modifica/sostituzione può considerarsi giustificata a seguito di fornitura avvenuta in piena conformità con quanto ordinato.

SPEDIZIONI

La responsabilità per danni e/o smarrimenti é a carico del trasportatore anche nei casi di resa franco destino. L' JMS Elettropompe srl, salvo diversa indicazione del cliente in fase d'ordine, si riserva la scelta del trasportatore più idoneo. Il controllo di conformità della fornitura e della qualità formale dei colli, relativamente a danni palesi causati durante il trasporto, deve avvenire al momento della consegna.

Eventuali difformità rispetto all'avviso di spedizione e/o danneggiamenti riconducibili alla fase del trasporto non configurano alcuna responsabilità a carico dell' JMS Elettropompe srl che potrà venire tuttavia informata dell'accaduto fornendole copia della riserva scritta apposta sul relativo documento di consegna del trasportatore, sottoscritto per accettazione. Eventuali ritardi di consegna totale o parziale della merce rispetto ai tempi concordati e sottoscritti, non configurano alcuna responsabilità a carico dell' JMS Elettropompe srl qualora dovuti a : scioperi, eventi naturali incedi, mancato o ridotto approvvigionamento di materie prime per ritardi sub-fornitori, difficoltà dei trasporti, guasti agli impianti di produzione.

GARANZIA

Durata e decorrenza, salvo diversa dichiarazione scritta :

- 12 mesi dalla data di fattura ;
- 6 mesi per quadri elettrici, riparazioni e ricambi.

La ditta JMS Elettropompe srl presta le garanzie di legge coprendo difetti di costruzione del materiale prodotto dall' JMS Elettropompe srl , essa inoltre si limita alla riparazione o sostituzione delle macchine o del pezzo riconosciuti difettosi presso i nostri stabilimenti dopo attenta verifica da parte dei nostri Tecnici, riservandoci l'insindacabile giudizio sulla causa del difetto.

La garanzia dell'JMS Elettropompe srl è valida solo :

- se il guasto è dovuto a difetti di lavorazione, fabbricazione o dei materiali ;
- se il guasto viene comunicato alla JMS, o ad un suo rappresentante, entro il periodo di scadenza della garanzia stessa ;
- se il prodotto viene usato esclusivamente nelle condizioni descritte dalle istruzioni per l' installazione e manutenzione, secondo gli impieghi previsti ;
- se i sistemi di controllo incorporati nei prodotti sono correttamente collegati;
- se tutti i lavori di riparazione e manutenzione vengono effettuati in officine o Centri di Assistenza Autorizzati JMS Elettropompe srl ;
- se vengono impiegate parti di ricambio originali JMS.

Ulteriori condizioni :

- Segnalazioni di vizi palesi di costruzione e/o di materiale devono avvenire entro 8 giorni dalla ricezione della merce, mediante comunicazione scritta. La macchina difettosa dovrà pervenire presso nostri stabilimenti o nostri Centri di Assistenza Autorizzati, in modalità porto franco e riconsegna in porto assegnato
- Il riconoscimento della garanzia è vincolato all'avvenuto assolvimento degli obblighi contrattuali da parte del cliente.
- In nessun caso la garanzia configura responsabilità per danni arrecati a persone e cose (inclusi sospensioni improvvise di processi produttivi)
- La presunzione o l'accertamento di vizi a carico del prodotto non giustificano inadempienze verso gli obblighi contrattuali
- Per avvalersi della garanzia bisogna produrre all' JMS Elettropompe srl documento di vendita riportante data, nome modello e numero di serie.
- La fornitura di accessori e componenti privi del marchio dell' JMS Elettropompe srl, in quanto acquistati da terzi, esclude ogni tipo di responsabilità da parte della medesima
- La garanzia s'intende franco magazzino dal quale è stata effettuata la fornitura, inclusa la restituzione di pezzi difettosi, e consiste nella riparazione e/o sostituzione di pezzi di cui l' JMS Elettropompe srl ne abbia accertato il difetto.
- Si intendono esclusi dalla garanzia qualsiasi danno arrecato nella fase di trasporto e/o a causa di errori di richieste, imperizia nell'installazione, nell'uso delle prescrizioni tecniche, funzionamento sotto inverter ad un regime giri inferiore a quello prescritto, manomissioni e/o riparazioni effettuate al di fuori delle strutture di assistenza autorizzate dall' JMS Elettropompe srl .

In nessun caso comunque la garanzia implica la possibilità di richiesta di indennità e si declina ogni responsabilità per danni materiali e corporali che venissero causati dalle macchine JMS, sia diretti che indiretti causati da errato utilizzo.

Teniamo in oltre a precisare che la garanzia decade:

- se la macchina è stata riparata, smontata o manomessa da persone non autorizzate ;
- se il guasto è stato provocato da errori di collegamento elettrico od idraulico, da mancata o non adeguata protezione ;
- se l'applicazione delle macchine non è stata eseguita correttamente ;
- se la macchina ha lavorato in assenza di acqua ;
- se la macchina è stata assoggettata a sovraccarichi oltre i limiti di targa ;
- se i materiali sono stati guastati a seguito del contatto con liquidi abrasivi o corrosivi comunque non compatibili con i materiali impiegati nella costruzione delle pompe ;
- se i materiali sono avariati a seguito del naturale logoramento.

WARRANTY CONDITIONS



GENERAL NOTES

These general conditions of sale means accepted by the customer with the order confirmation. Only the written acceptance by the JMS Elettropompe srl gives validity and confirms the order of the customer.

The order of the products to the JMS Elettropompe srl implied by the purchaser, that the structural and functional features stated in the explanatory technical documentation and / or the offer made by the commercial has been previously considered and approved. It follows that any reservation or request for modification / replacement can be regarded as justified as a result of supply took place in full compliance with the order.

SHIPMENTS

The liability for damage and / or loss is charged to the carrier even in the case of DAP carriage. JMS Elettropompe srl, unless otherwise specified by the customer at time of order, reserves the choice of the most suitable carrier. The compliance check of the supply and the formal quality of the packages, relatively obvious damage caused during transport, must take place at the time of delivery. Any differences in the notice of shipment and / or damage attributable to the phase of transport no liability borne by JMS Elettropompe srl that will come, however, informed of the incident by providing reserve copy written specifically on the delivery bill conveyor, signed for acceptance. Any delay of total or partial delivery of the goods with respect to the agreed time and signed, no liability borne by the JMS Elettropompe srl if due to strikes, natural disasters, fires, failure or reduced supply of raw materials for delays sub-suppliers, transport difficulties, breakdowns in production facilities.

WARRANTY

Duration and effective date, unless otherwise written statement:

- 12 months from the date of invoice;
 - 6 months for switchboards, repairs and spare parts.
- The company JMS Elettropompe srl lends legal guarantees covering structural defects of the material produced by JMS Elettropompe srl; It also is limited to repairs or replacement of machines or recognized as defective piece in our factory after careful review by our technicians, we reserve the final judgment on the cause of the defect.
- The JMS Elettropompe srl guarantee is only valid:
- if the fault is due to defects in workmanship, material or production;
 - If the fault is reported to JMS, or his representative, within the warranty expiration period of the same;
 - if the product is used only under conditions described in the instructions for the 'installation and maintenance, according to the intended uses;
 - if the control systems used in the products are properly connected;
 - If all repair and maintenance works are carried out in workshops or authorized service centers JMS Elettropompe srl;
 - if you are used parts of original JMS parts.

Additional conditions :

- Reports of obvious defects of construction and / or material must take place within 8 days of receipt of goods, by written notice. The faulty machine must be received at our facilities or our authorized service centers, transport charges paid by the client
 - The recognition of the guarantee is bound to place fulfillment of contractual obligations by the customer.
 - In no case the warranty involves responsibility for damage caused to people and things (including sudden suspension of production processes)
 - The presumption or the reporting of charged defects of the product do not justify non-compliance to the contractual obligations
 - To obtain the guarantee is necessary to produce sales document showing date, model name and serial number for JMS Elettropompe srl.
 - The supply of accessories and components have the mark of JMS Elettropompe srl, as acquired from third parties, excludes any kind of liability on the part of the same
 - The guarantee is ex-stock from which it was being made, including the return of defective parts, and be limited to repair and / or replacement of parts of which the JMS Elettropompe srl is satisfied as the defect.
 - We intend excluded from the warranty any damage caused during transport and / or due to demands mistakes, incompetence installation, use of the technical requirements, operating under inverter to a lower than prescribed rpm, tampering and / or repairs done outside of care facilities authorized by ' JMS Elettropompe srl. In no case, however, the guarantee implies the possibility to claim for benefits and assume no liability for material and corporal damages that are caused by JMS machines, whether direct or indirect caused by misuse.
- We value besides specifying that the warranty expires:
- If the machine has been repaired, taken apart or tampered with by unauthorized persons;
 - if the fault was caused by an electric or hydraulic connection errors, failure or inadequate protection;
 - if the application of the machines has not been performed correctly;
 - if the machine has worked in the absence of water;
 - If the machine has been subjected to overloading exceeding the rating limits;
 - if the materials have been failed as a consequence of the contact with abrasive or corrosive liquids however not compatible with the materials used in the construction of the pumps;
 - if the materials are damaged as a result of natural attrition.



CONDITIONS DE GARANTIE

NOTES GÉNÉRALES

Ces conditions générales de vente moyens acceptés par le client avec une confirmation de commande. Seule l'acceptation écrite par JMS Elettropompe srl donne la validité et confirmation de la commande du client.

ARTEFAC

La commande des produits à JMS Elettropompe srl impliquée par l'acheteur, que les caractéristiques structurelles et fonctionnelles indiquées dans la documentation technique explicative et / ou l'offre faite par le commercial a été précédemment examiné et approuvé. Il résulte qu'aucun réservation ou demande de modification / remplacement peuvent être considérées comme justifiées en raison de l'offre a eu lieu en pleine conformité avec l'ordre.

EXPEDITIONS

La responsabilité pour les dommages et / ou la perte est à la charge du transporteur, même dans le cas de rendement DAP. JMS Elettropompe srl, sauf indication contraire par le client au moment de la commande, se réserve le choix du transporteur le plus approprié. La vérification de la conformité de l'offre et la qualité formelle des emballages, des dommages relativement évidents causés lors du transport, doivent avoir lieu au moment de la livraison. Aucune responsabilité par toute différence dans l'avis d'expédition et / ou des dommages imputables à la phase du transport est supportée par JMS Elettropompe srl qui viendra, cependant, informé de l'incident en fournissant réserve copie écrite spécifiquement sur le bordereau de livraison convoyeur, signé pour acceptation. Tout retard de livraison totale ou partielle de biens que le temps convenu et signé, aucune responsabilité portée par JMS Elettropompe srl si elle est due à des grèves, des catastrophes naturelles, les incendies, l'échec ou réduit l'approvisionnement en matières premières pour les retards sous-traitants, les difficultés de transport, les pannes dans les installations de production.

GARANTIE

Durée et date d'effet, sauf déclaration contraire écrite:

- 12 mois à compter de la date de la facture;
- 6 mois pour les tableaux, les réparations et les pièces de rechange.

La société JMS Elettropompe srl prête garanties juridiques couvrant les défauts structurels de la matière produite par JMS Elettropompe srl; Il est également limité à la réparation ou le remplacement des machines ou reconnu comme pièce défectueuse dans notre usine après un examen minutieux par nos techniciens, nous nous réservons le jugement final sur la cause du défaut.

La garantie JMS Elettropompe srl est uniquement valable:

- si le défaut est dû à des défauts de fabrication, du matériel ou de la production;
- Si le défaut est signalé à JMS, ou son représentant, dans le délai de garantie d'expiration de la même;
- si le produit est utilisé uniquement dans les conditions décrites dans les instructions pour l'installation et la maintenance, en fonction des utilisations prévues;
- si les systèmes de contrôle utilisés dans les produits sont correctement connectés;
- Si tous les travaux de réparation et d'entretien sont effectués dans des ateliers ou centres de réparation agréés JMS Elettropompe srl;
- si vous êtes habitué des parties de pièces de JMS originales;

Conditions supplémentaires:

- Rapports des défauts évidents de construction et / ou matériel doit avoir lieu dans les 8 jours suivant la réception des marchandises, par notification écrite. La machine défectueuse doit être reçue à nos installations ou de nos centres de service autorisés, à votre charge;
 - La reconnaissance de la garantie est tenu de placer le respect des obligations contractuelles par le client;
 - En aucun cas, la garantie implique une responsabilité pour les dommages causés aux personnes et aux choses (y compris la suspension soudaine des processus de production);
 - La présomption ou la déclaration des défauts chargés du produit ne justifie pas le non-respect des obligations contractuelles;
 - Pour bénéficier de la garantie est nécessaire pour produire un document de vente date, le nom du modèle et le numéro de série montrant pour JMS Elettropompe srl;
 - La fourniture d'accessoires et composants ont la marque de JMS Elettropompe srl, comme acquis auprès de tiers, exclut toute forme de responsabilité de la part du même;
 - La garantie est ex stock à partir de laquelle il a été faite, y compris le retour des pièces défectueuses, et être limitée à la réparation et / ou remplacement de pièces, dont JMS Elettropompe srl est convaincu que le défaut;
 - Nous avons l'intention exclus de la garantie les dommages causés lors du transport et / ou en raison de demandes des erreurs, l'installation de l'incompétence, l'utilisation des exigences techniques, opérant sous l'ondeur à un régime inférieur à celui prescrit, la falsification et / ou réparations effectuées en dehors des établissements de soins autorisés par JMS Elettropompe srl. En aucun cas, cependant, la garantie implique la possibilité de réclamer des avantages et décline toute responsabilité pour les dommages matériels et corporels qui sont causés par des machines JMS, qu'ils soient directs ou indirects causés par une mauvaise utilisation.
- Nous apprécions d'ailleurs préciser que l'expiration de la garantie:
- Si la machine a été réparé, démonté ou altéré par des personnes non autorisées;
 - Si le défaut a été causé par une erreur de connexion électrique ou hydraulique, l'échec ou une protection inadéquate;
 - Si l'application des machines n'a pas été effectuée correctement;
 - Si la machine a travaillé en l'absence d'eau;
 - Si la machine a été soumise à une surcharge dépassant les limites de notation;
 - Si les matériaux ont échoué en raison du contact avec des liquides corrosifs ou abrasifs cependant pas compatibles avec les matériaux utilisés pour la construction des pompes;
 - Si les matériaux sont endommagés à la suite de l'attrition naturelle.

CONDICIONES DE LA GARANTÍA

NOTAS GENERALES

Estas condiciones generales de venta medio aceptado por el cliente con una confirmación de pedido. Sólo la aceptación por escrito por el JMS Elettropompe srl da validez y confirma el pedido del cliente.

ARTEFACTO

El orden de los productos para el JMS Elettropompe srl implícita por parte del comprador, que las características estructurales y funcionales indicadas en la documentación técnica explicativa y / o la oferta hecha por el comercial ha sido considerado y aprobado previamente. De ello se desprende que cualquier reserva o solicitud de modificación / sustitución pueden considerarse justificadas como consecuencia de la oferta tuvo lugar en el pleno cumplimiento de la orden.

ENVÍOS

La responsabilidad por los daños y / o pérdidas se carga al transportista, incluso en el caso de rendimiento DAP. JMS Elettropompe srl, a menos que se especifique lo contrario por el cliente en el momento del pedido, se reserva la elección del soporte más adecuado. La prueba de conformidad de la oferta y la calidad formal de los paquetes, relativamente obvia daños causados durante el transporte, deben tener lugar en el momento de la entrega. Cualquier diferencia en la declaración de embarque y / o daños atribuibles a la fase de transporte ninguna responsabilidad a cargo de JMS Elettropompe srl que vendrá, sin embargo, informo del incidente al proporcionar copia de reserva por escrito específicamente en la factura de entrega transportadora, firmó para su aceptación. Cualquier retraso de la ejecución total o parcial de los bienes con respecto a la hora acordada y firmada, declinan toda responsabilidad a cargo de JMS Elettropompe srl si debido a las huelgas, desastres naturales, incendios, fallas o la reducción del suministro de materias primas para los retrasos sub-proveedores, las dificultades de transporte, averías en instalaciones de producción

GARANTIA

Duración de la garantía y la fecha de vigencia, a menos que de otro modo declaración escrita:

- 12 meses desde la fecha de la factura;
- 6 meses para cuadros, reparaciones y piezas de repuesto.

La compañía JMS Elettropompe srl presta garantías legales que cubren los defectos estructurales del material producido por JMS Elettropompe srl; También se limita a la reparación o sustitución de máquinas o reconocido como pieza defectuosa en nuestra fábrica después de una revisión cuidadosa por parte de nuestros técnicos, nos reservamos el juicio final sobre la causa del defecto.

La garantía JMS Elettropompe srl sólo es válido:

- Si el fallo se debe a defectos de fabricación, materiales o de producción;
- Si el fallo se informó a JMS, o su representante, dentro del período de vencimiento de la garantía de la misma;
- Si el producto se utiliza sólo en las condiciones descritas en las instrucciones para la "instalación y mantenimiento, de acuerdo con los usos previstos;
- Si los sistemas de control utilizados en los productos estén bien conectados;
- Si todos los trabajos de reparación y mantenimiento se llevan a cabo en los talleres o centros de servicio autorizados JMS Elettropompe srl;
- Si está piezas de recambio originales JMS acostumbrado.

Condiciones adicionales:

- Informes de defectos evidentes de construcción y / o material debe tener lugar dentro de los 8 días siguientes a la recepción de los bienes, mediante notificación por escrito. La máquina defectuosa se debe recibir en nuestras instalaciones o los centros de servicio autorizados, los gastos a cargo del cliente;
 - El reconocimiento de la garantía está obligado a colocar cumplimiento de las obligaciones contractuales por parte del cliente;
 - En ningún caso la garantía implica la responsabilidad por los daños causados a las personas y cosas (incluida la suspensión repentina de los procesos de producción);
 - La presunción o la notificación de defectos cargadas del producto no justifican el incumplimiento de las obligaciones contractuales;
 - Para aprovechar las ventajas de la garantía es necesaria producir documento de venta fecha, nombre del modelo y número de serie que muestra para JMS Elettropompe srl;
 - El suministro de accesorios y componentes tienen la marca de JMS Elettropompe srl, como adquiridos a terceros, excluye cualquier tipo de responsabilidad por parte de la misma;
 - La garantía es ex-acción de la que se está realizando, incluida la devolución de las piezas defectuosas, y se limita a la reparación y / o sustitución de piezas de las cuales el JMS Elettropompe srl está satisfecho en cuanto al defecto;
 - Tenemos la intención excluidos de la garantía los daños causados durante el transporte y / o a las exigencias de errores de instalación, la incompetencia, la utilización de los requisitos técnicos, que operan bajo inversor a un menor que rpm prescrito, manipulación y / o reparaciones hechas fuera de los centros de atención autorizados por JMS Elettropompe srl. En ningún caso, sin embargo, la garantía implica la posibilidad de reclamar por beneficios y asumir ninguna responsabilidad por los daños materiales y corporales que son causadas por las máquinas JMS, ya sean directos o indirectos causados por el mal uso.
- Valoramos además de especificar que expire la garantía:
- Si la máquina ha sido reparada, desmontadas o manipulada por personas no autorizadas;
 - Si el fallo fue causado por un error de conexión eléctrica o hidráulica, el fracaso o la protección inadecuada;
 - Si la aplicación de las máquinas no se ha realizado correctamente;
 - Si la máquina ha trabajado en la ausencia de agua;
 - Si la máquina se ha sometido a una sobrecarga superior a los límites de clasificación;
 - Si los materiales se han fallado como consecuencia del contacto con líquidos abrasivos o corrosivos sin embargo no son compatibles con los materiales utilizados en la construcción de las bombas;
 - Si los materiales son dañados como resultado de la reducción natural.





GOL Pump Technology INC
Supply , Import , Export Water Pumps



6520 NW 77th Ct , Miami, FL 33166 USA



(786)-615-8984 & (786)-452-9775



(786)-615-7043



info@golpumps.com



www.golpumps.com