

SAER[®]-USA



Gol Pumps Technology Company

6MK - MULTISTAGE VERTICAL PUMPS



IE2
HIGH EFFICIENCY

IE3
PREMIUM EFFICIENCY

60 Hz

www.golpumps.us
info@golpumps.com



SAER® ELETTROPOMPE

La nostra mission - Our Mission - Nuestra misión

IT

SAER Elettropompe S.p.A. è stata fondata nel 1951 da Carlo Favella. La conduzione familiare dell'azienda, che oggi vede coinvolta attivamente al suo interno la terza generazione, ha consentito uno sviluppo del gruppo nel rispetto della sua mission originale. Rispondere a tutte le esigenze del mercato, senza rinunciare alla massima qualità delle materie prime e accogliendo ogni nuova richiesta come un'occasione preziosa di crescita e specializzazione, sono i principi irrinunciabili alla base del lavoro svolto ogni giorno nei suoi cinque stabilimenti produttivi situati in Italia



EN

SAER Elettropompe S.p.A. was founded by Carlo Favella in 1951. The business has always been family run and is now entering the third generation; this has enabled the group to continue in its original mission to this day. Meeting all the market's requirements while still insisting on maximum quality for raw materials and treating every request as a precious opportunity for growth and specialisation are the essential principles behind the work we perform every day in our five Italian production plants.

ES

SAER Elettropompe S.p.A. fue fundada en 1951 por Carlo Favella. El carácter familiar de la empresa, en la que hoy trabaja activamente la tercera generación, ha permitido que el grupo evolucione respetando su misión original. Responder a todas las necesidades del mercado sin renunciar a la máxima calidad de las materias primas y afrontar los nuevos retos como una valiosa ocasión de crecimiento y especialización, son los principios irrenunciables en los que se basa el trabajo que la empresa desempeña cada día en sus cinco plantas productivas ubicadas en Italia.



La nostra storia - Our History - La historia

1951

SAER ELETTROPOMPE S.p.A., venne fondata da Carlo Favella nel 1951 a Guastalla, Reggio Emilia, dove tuttora produce l'intera gamma.

SAER ELETTROPOMPE S.p.A. was founded in Guastalla, Reggio Emilia, Italy in 1951 by Carlo Favella, and the company still produces all its products there.

SAER ELETTROPOMPE S.p.A., fue fundada por Carlo Favella en 1951 en Guastalla, Reggio Emilia, donde todavía hoy produce toda su gama.

70'

Intuendo l'elevato potenziale dei mercati esteri e la richiesta sempre più crescente di prodotti affidabili, negli anni '70 l'azienda si affaccia all'export, concentrandosi inizialmente verso i mercati nord africani e medio orientali.

Realising the strong potential of foreign markets and ever-increasing demand for reliable products, the company began to approach the export market in the 1970s, initially concentrating on the North Africa and Middle East market.

Intuyendofiera-tripoli el gran potencial de los mercados extranjeros y la creciente demanda de productos de calidad, en los años setenta la empresa se dedica a la exportación, concentrándose inicialmente en los mercados norteafricanos y de Oriente Medio.

80'

Negli anni '80 SAER è ormai un brand presente su scala mondiale, non solo in Europa, Africa o Medio Oriente ma anche Sud America, Asia e Oceania.

By the 1980s SAER was already a brand present on the global stage, not just in Europe, the Middle East and Africa, but also in South America, Asia and Oceania.

En los años ochenta SAER ya es una marca presente a escala mundial, y no solo en Europa, África y Oriente Medio, sino también en Sudamérica, Asia y Oceanía.



90'

Negli anni '90 a causa degli effetti della globalizzazione, sul mercato iniziarono ad apparire i primi prodotti low cost provenienti da mercati dell'est, o anche ribrandizzati. Pertanto SAER, da sempre fedele al made in Italy e caratterizzata da una mission che prevede l'offerta di prodotti con uno standard qualitativamente elevato, avvia un processo di trasformazione, investendo sempre di più in settori dove l'eccellenza del prodotto è alla base delle richieste.

In the 1990s globalisation saw the first low-cost products, produced in the East or even rebranded, begin to appear on the market. Since SAER has always been a proponent of Italian quality with a mission to offer products with the highest standards of quality, we began a process of transformation, investing increasing amounts in sectors where high product quality is the most requested feature.

Debido a los efectos de la globalización, en los años noventa empiezan a aparecer en el mercado los primeros productos de bajo coste procedentes de mercados del este, o incluso ofrecidos bajo marca de otras empresas. Por lo tanto SAER, siempre fiel al Made in Italy y caracterizada por una misión que prevé la oferta de productos con un alto estándar de calidad, empieza un proceso de transformación e invierte cada vez en más sectores donde la excelencia del producto es una exigencia fundamental.

2000'

Nell'ultimo decennio le parole chiave dell'azienda sono divenute:

Flessibilità: SAER infatti riesce a fornire prodotti su misura secondo le esigenze del cliente

Efficienza: sia in termini di prestazione che di consegna

Innovazione: proponendo una gamma sempre in divenire, conforme agli standard internazionali e fedele al Made in Italy;

Versatilità: le molteplici configurazioni e le tipologie di materiali disponibili fanno di SAER il referente ideale per differenti applicazioni

Oggi SAER produce oltre 700 tipologie di pompe differenti e dispone di quattro impianti produttivi tutti nella zona di Reggio Emilia.

Over the last decade, the company's keywords have become:

Flexibility: SAER is able to provide made-to-measure products to meet customer requirements, offering as standard what other companies are unable to provide;

Efficiency: both in terms of performance and delivery. As our production chain is entirely located within Italy, our customers can count on better than average delivery times;

Innovation: offering a product range which is continually improving and evolving and which meets the highest international standards and Italian-made quality;

Versatility: our wide range of available configurations and material types make SAER a benchmark for many different sectors of application (not just agriculture but also O&G, civil, industrial, mining, RO, firefighting etc.).

Today, SAER produces over 700 different types of pump in four different production plants, all in the Reggio Emilia area

En el último decenio las palabras clave de la empresa son:

Flexibilidad: SAER ofrece productos a medida según las necesidades del cliente y proporciona como estándar prestaciones que para otros no lo son;

Eficiencia: tanto en términos de prestaciones como de entrega; en efecto, gracias a la producción completamente italiana, los clientes saben que pueden contar con plazos de entrega inferiores a la media;

Innovación: proponiendo una gama siempre en evolución, conforme con los estándares internacionales y fiel al Made in Italy;

Versatilidad: las múltiples configuraciones y los tipos de materiales disponibles hacen de SAER el referente ideal para diferentes aplicaciones (no solo agricultura, sino también petróleo y gas, civil, industrial, minero, RO, antiincendios).

Hoy, SAER produce más de 700 tipos de bombas diferentes y dispone de cuatro plantas de producción, todas ubicadas en la zona de Reggio Emilia



6MKM32



6MKX32-I



6MKX40



6MK65



6MK100 - **NEW!**



6MKX100 - **NEW!**

INDICE

Index • Índice

10

CODIFICA

Codification • Codificación

11

LIMITI DI FUNZIONAMENTO – VERSIONE STANDARD

Operation limits - standard versions • Límites de funcionamiento - ejecuciones estándar

13

VERSIONI EQUIPAGGIATE CON INVERTER A BORDO MOTORE

Versions equipped with frequency converter on the motor • Versiones equipadas con inverter en el motor

SERIE 6MKM

14

CARATTERISTICHE PRINCIPALI

Main characteristics • Características principales

16

6MKM32/R • 6MKM32 • 6MKM40/R • 6MKM40

DESCRIZIONE E CARATTERISTICHE

Description and features • Descripción y características

17

MATERIALI E COMPONENTI PRINCIPALI

Materials and main parts • Materiales y componentes principales

18

CARATTERISTICHE IDRAULICHE – INGOMBRI

Hydraulic features - dimensions • Características hidráulicas - dimensiones

SERIE 6MK

26

CARATTERISTICHE PRINCIPALI

Main characteristics • Características principales

28

6MK32/R • 6MK32

DESCRIZIONE E CARATTERISTICHE

Description and features • Descripción y características

29

MATERIALI E COMPONENTI PRINCIPALI

Materials and main parts • Materiales y componentes principales

30

CARATTERISTICHE IDRAULICHE – INGOMBRI

Hydraulic features - dimensions • Características hidráulicas - dimensiones

34

6MK40/R • 6MK40**DESCRIZIONE E CARATTERISTICHE**

Description and features • Descripción y características

35

MATERIALI E COMPONENTI PRINCIPALI

Materials and main parts • Materiales y componentes principales

36

CARATTERISTICHE IDRAULICHE – INGOMBRI

Hydraulic features - dimensions • Características hidráulicas - dimensiones

40

6MK50**DESCRIZIONE E CARATTERISTICHE**

Description and features • Descripción y características

41

MATERIALI E COMPONENTI PRINCIPALI

Materials and main parts • Materiales y componentes principales

42

CARATTERISTICHE IDRAULICHE – INGOMBRI

Hydraulic features - dimensions • Características hidráulicas - dimensiones

44

6MK65/R • 6MK65**DESCRIZIONE E CARATTERISTICHE**

Description and features • Descripción y características

45

MATERIALI E COMPONENTI PRINCIPALI

Materials and main parts • Materiales y componentes principales

46

CARATTERISTICHE IDRAULICHE – INGOMBRI

Hydraulic features - dimensions • Características hidráulicas - dimensiones

50

6MK100/X • 6MK100/A • 6MK100/B • 6MK100/C**DESCRIZIONE E CARATTERISTICHE**

Description and features • Descripción y características

51

MATERIALI E COMPONENTI PRINCIPALI

Materials and main parts • Materiales y componentes principales

52

CARATTERISTICHE IDRAULICHE – INGOMBRI

Hydraulic features - dimensions • Características hidráulicas - dimensiones

60

CARATTERISTICHE TECNICHE MOTORI

Motors technical features • Características técnicas motores

63

PARTI DI RICAMBIO

Spare parts • Piezas de repuesto

80

APPENDICE TECNICA

Technical appendix • Suplemento técnico

CODIFICA

Codification • Codificacion

Esempio • Example • Ejemplo

6	MK	X	40	R	7	I	5,5	230/380/460	50	3P	IE2	FL.C
1	2	3	4	5	6	7	8	9	10	11	12	13
1	Frequenza di alimentazione Feeling frequency • Frecuencia de alimentacion	-	50 Hz									
		6	60 Hz									
2	Serie Series • Serie	PMK	Pompa ad asse nudo • Bare shaft pump • Bomba de eje libre									
		MK	Gruppo completo (pompa + motore normalizzato secondo EN 50347) • Complete unit (pump + normalized motor EN 50347) • Grupo completo (bomba + motor normalizado EN 50347)									
		MKM	Versione monoblocco • Close coupled version • Versión monobloque									
3	Materiali parti bagnate Material of wet parts • Materiales componentes mojados	-	Configurazione standard • Standard version • Construction estandar									
		X	Parti bagnate in AISI316, OR in EPDM • Wet parts in AISI316, OR in EPDM • Componentes mojados en AISI316, OR in EPDM									
		Y	Parti bagnate in AISI316, OR in Viton • Wet parts in AISI316, OR in VITON • Componentes mojados en AISI316, OR in Viton									
4	DN nominale aspirazione/mandata DN suction/delivery • DN Aspiracion / Impulsion	32	DN32 PN25 (UNI EN 1092-2)									
		40	DN40 PN25 (UNI EN 1092-2)									
		50	DN50 PN25 (UNI EN 1092-2)									
		65	DN65 PN40 (UNI EN 1092-2)									
		100	DN100 PN40 (UNI EN 1092-2)									
5	Tipo di girante Type of impeller • Tipo de impulsor	-	Diametro pieno • Full diameter • Diametro lleno									
		R	Diametro ridotto • Reduced diameter • Diametro reducido									
6	Numero di stadi • Number of stages • Numero de etapas											
7	Inverter Frequency converter • Variador de frecuencia	-	Motore non dotato di variatore di frequenza integrato • Motor without frequency converter included • Motor sin variador de frecuencia integrado									
		I	Motore con variatore di frequenza integrato • Motor with frequency converter included • Motor con variador de frecuencia integrado									
8	Potenza nominale in HP Nominal power in HP • Potencia nominal en HP											
9	Tensione nominale • Nominal tension • Tension nominal											
10	Frequenza di alimentazione Frequency • Frecuencia de alimentacion	50	50 Hz									
		60	60 Hz									
11	Tipo di alimentazione Type of feeling • Tipo de alimentacion	3P	3 ~									
		1P	1 ~									
12	Altre opzioni Other options • Otras opciones	-	Nessuna opzione • No option • Ninguna opcion									
		PTC	Motore dotato di protezione termica • Motors with PTC protection • Motor con proteccion PTC									
		C	Motore con scaldiglia anticondensa • Motor with anticondensation heater • Motor con Resistencia anti condensacion									
		IE1	Classe di efficienza del motore in accordo a IEC 60034-30 • Motor efficiency class according to IEC 60034-30. • Clase de eficiencia del motor conforme a IEC 60034-30 I motori in classe di efficienza IE1 sono destinati all'esportazione al di fuori dello Spazio Economico Europeo. Fare riferimento al regolamento (CE) 640/2009. • Motor in efficiency class IE1 are intended for export outside the European Economic Area. Make reference to the regulation (EC) 640/2009 • Los motores en clase de eficiencia IE1 son para para la exportación fuera del Espacio Económico Europeo. Hacer referencia al Reglamento (CE) 640/2009									
		IE2										
		IE3										
		...	Altro • Other • Otro									
13	Attacco alle tubazioni Pipes connection • Conexion a las tuberias	FL.C	Flangia tonda a norme UNI EN 1092 • Normalized flanges UNI EN 1092-2 • bridas normalizadas UNI EN 1092-2									
		FL.O	Flangia ovale • Oval flanges • Bidas ovaladas									

Per ragioni aziendali alcune informazioni possono essere talvolta omesse o espresse in modo differente. • For operational reasons some information may sometimes be omitted or expressed in a different way. • Por razones empresarial algunas informaciones a veces pueden ser omitidas o se expresa de una manera diferente.

LIMITI DI FUNZIONAMENTO - VERSIONI STANDARD

Operation limits - Standard versions • Limites de fonctionnement - Ejecuciones estandar

SERIE 6MKM

			60 Hz / ~3600 1/min			
			6MKM32/R	6MKM32	6MKM40/R	6MKM40
1	Q_{min} - Q_{max}	m ³ /h	2 ÷ 9	3 ÷ 10	5 ÷ 15	5 ÷ 17
2	Q_ηmax	m ³ /h	7	7,5	11	12
3	H (Q=0)	m	108	81	105	91
4	PN(*)	bar	25	25	25	25
5	P₂max	kW	2,2	2,2	4	4
6	T	°C	-15° ÷ 90° [120°(**)]			

SERIE 6MK

			60 Hz / ~3600 1/min										
			6MK32/R	6MK32	6MK40/R	6MK40	6MK50	6MK65/R	6MK65	6MK100			
										X	A	B	C
1	Q_{min} - Q_{max}	m ³ /h	2 ÷ 9	3 ÷ 10	5 ÷ 15	5 ÷ 17	8 ÷ 27	10 ÷ 45	10 ÷ 45	15 ÷ 45	20 ÷ 55	40 ÷ 90	50 ÷ 110
2	Q_ηmax	m ³ /h	7	7,5	11	12	20	34,5	30	38	42	70	85
3	H (Q=0)	m	230	216	210	228	243	396	385	360	375	225	202,5
4	PN(*)	bar	25	25	25	25	25	40	40	40	40	40	40
5	P₂max	kW	5,5	5,5	7,5	9,2	15	37	37	37	45	55	55
6	T	°C	-15° ÷ 90° [120°(**)]					-15° ÷ 120°					

(*) **Versione con flange normalizzate UNI EN 1092-2** • Version with normalized flanges UNI EN 1092-2 • Versiones con bridas normalizadas UNI EN 1092-2

(**) **A richiesta** • On request • Bajo demanda

1. Campo di portata - Flow range - Champ de débit

2. Portata di massimo rendimento - Flow at max. efficiency - Caudal de maximo rendimiento

3. Prevalenza massima (Q=0) - Max. head (Q=0) - Débit maximum (Q=0)

4. Pressione massima di lavoro - Max. working pressure - Pression Maximum de travail

5. Potenza max - Max. power - Puissance maximum

6. Temperatura del liquido pompato - Temperature of the pumped liquid - Température du liquid pompé





IT VERSIONI EQUIPAGGIATE CON INVERTER A BORDO MOTORE

Rendi il tuo impianto più efficiente utilizzando motori SAER ad alta efficienza equipaggiati con variatore di frequenza!

L'utilizzo del variatore di frequenza (inverter) ha molti vantaggi per l'utilizzatore:

- Risparmio energetico;
- Costo di vita ridotto per l'impianto;
- Basso impatto ambientale grazie ai consumi ridotti,
- Minor usura dei componenti meccanici.

Principali funzioni:

- Funzionamento a pressione costante grazie al trasduttore di pressione fornito di serie;
- Su richiesta, versioni per lettura della pressione differenziale tramite due trasduttori;
- Inverter dotati delle principali protezioni (corrente, tensione, marcia a secco)
- Funzionamento in gruppo (master / slave) per sistemi multi pompa

Gli inverter serie IVT installabili a bordo motore sono disponibili con alimentazione trifase per potenze fino a 15 kW ed anche in versione IVM per alimentazione monofase fino a 2,2 kW.



EN VERSIONS EQUIPPED WITH FREQUENCY CONVERTER ON THE MOTOR

Make your system more efficient by using high-efficiency motors SAER equipped with frequency converter!

The use of the frequency converter (inverter) has many benefits for users:

- Energy saving;
- Reduced cost of living of the facility;
- Low environmental impact thanks to lower power consumption,
- Less wear of mechanical components.

Main functions:

- Operation at constant pressure thanks to the pressure transducer supplied as standard;
- Upon request, versions for differential pressure reading via two transducers;
- Drive with the main protections (current, voltage, dry running).
- Working as a team (master / slave) for multi pump systems.

Frequency changers IVT series, that can be installed on the motor, are available in three-phase version up to 15 kW and IVM series, the single-phase version, up to 2.2 kW.

ES VERSIONES EQUIPADAS CON VARIADOR DE FRECUENCIA EN EL MOTOR

Aumenta el rendimiento de tu equipo con motores SAER de alta eficiencia equipados con variador de frecuencia.

El uso del variador de frecuencia (inverter) presentan numerosas ventajas para el usuario:

- Ahorro energético;
- Coste de vida del equipo reducido;
- Bajo impacto ambiental gracias a consumos reducidos;
- Menor desgaste de los componentes mecánicos.

Funciones principales:

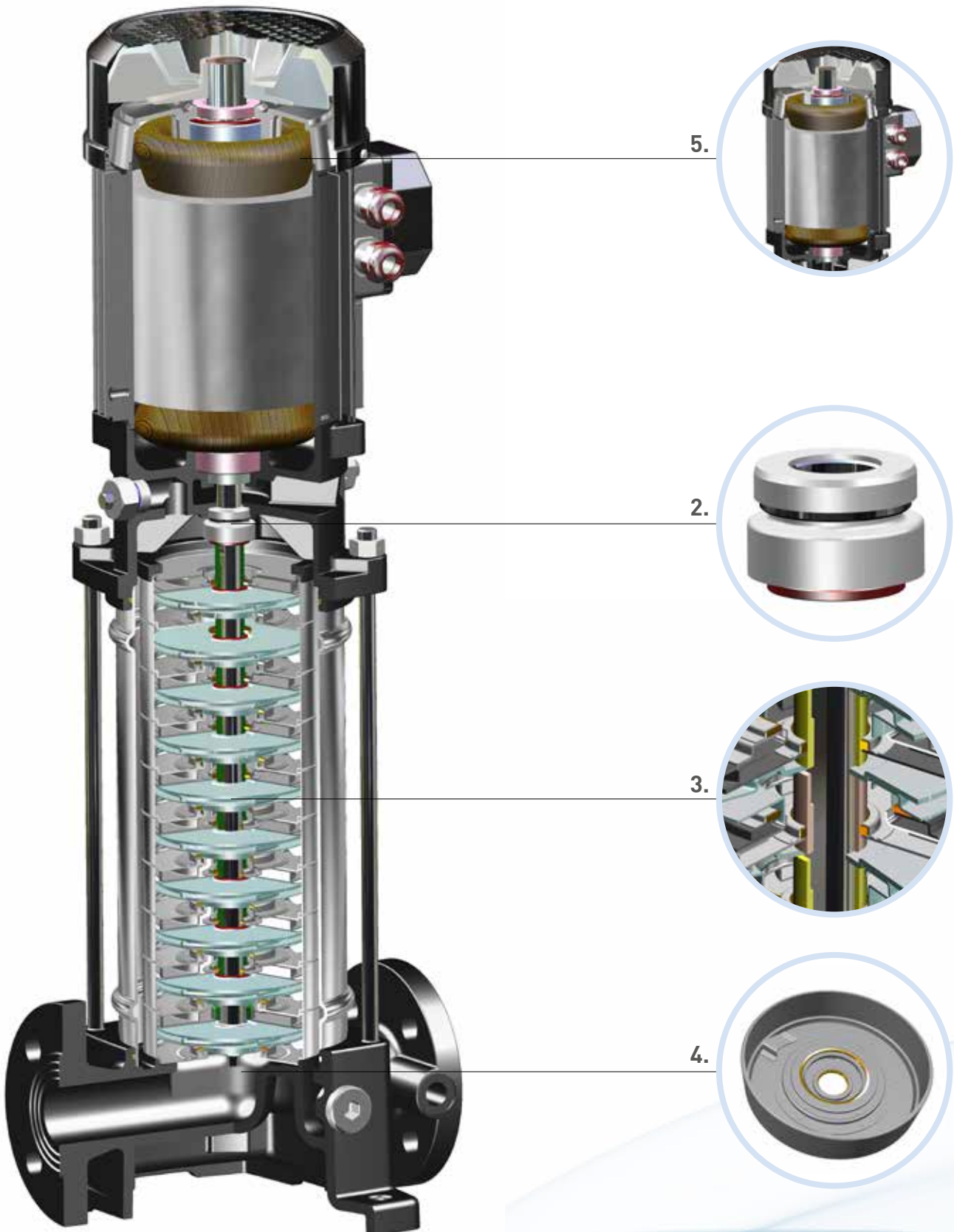
- Funcionamiento a presión constante gracias al transductor de presión de serie;
- Bajo solicitud están disponibles versiones para la lectura de la presión diferencial mediante dos transductores;
- Variadores de frecuencia dotados de las principales protecciones (corriente, tensión, marcha en seco);
- Funcionamiento en grupo (principal/secundario) para sistemas multibomba

Los variadores de frecuencia de la serie IVT que pueden instalarse en el motor están disponibles con alimentación trifásica para potencias hasta 15 kW, así como en versión IVM para alimentación monofásica hasta 2,2 kW.

SERIE 6MKM

CARATTERISTICHE PRINCIPALI

Main characteristics • Caracteristiques principales



- IT**
1. Disegno compatto per minimizzare costi e ingombri.
 2. Tenuta meccanica normalizzata: le tenute meccaniche sono secondo standard UNI EN 12756. Questo consente una facile reperibilità in caso di bisogno.
 3. Alberi supportati e guidati da bronzine in materiali antiusura.
 4. Doppio anello di usura: diffusori dotati di doppio anello di usura in materiale autolubrificante.
 5. A richiesta, versione con variatore di frequenza (inverter) integrato a bordo motore.
 6. Ampia gamma: 4 famiglie per potenze fino a 4 kW fornibili in diverse configurazioni, metallurgie e motori.
 7. Due tipi diversi di base: con bocche flangiate o con bocche filettate.
 8. Pompe e motori interamente "Made in Italy".

- EN**
1. Compact design to minimize costs and dimensions.
 2. Normalized mechanical seal: mechanical seals are according to UNI EN 12756 rules. This allows an easy availability in case of need.
 3. Shafts supported and guided by bushings in wear proof material.
 4. Double wear ring: diffusers equipped with double wear ring in self-lubricating material.
 5. Version with frequency converter (inverter) included aboard motor.
 6. Wide range: 4 families for power up to 4 kW available with different shapes, metallurgies and motors.
 7. Two different types of base: with flanged or threaded ports.
 8. Pumps and motors full "Made in Italy".

- ES**
1. Diseño compacto para reducir los costes y las dimensiones.
 2. Sello mecánico normalizado: los sellos mecánicos cumplen la norma UNI EN 12756. Esto permite una fácil localización si fuese necesario.
 3. Ejes soportados y guiados por bujes de material antidesgaste.
 4. Doble anillo de desgaste: difusores dotados de doble anillo de desgaste en material autolubrificante.
 5. Bajo solicitud está disponible una versión con variador de frecuencia (inverter) integrado en el motor.
 6. Amplia gama: 4 familias para potencias hasta 4 kW disponibles en varias configuraciones, materiales y motores.
 7. Dos tipos de base distintas: con boquillas abridadas y boquillas roscadas.
 8. Bombas y motores totalmente "Made in Italy".

6MKM32/R • 6MKM32 • 6MKM40/R • 6MKM40

IT

DESCRIZIONE

Elettropompe multistadio monoblocco ad asse verticale, non autoadescanti, di minimo ingombro, adatte per impianti di sollevamento con o senza autoclave, sistemi d'irrigazione e ovunque vi fosse la necessità di raggiungere pressioni elevate.

6MKM: gruppo Elettropompa.

DATI CARATTERISTICI

18 modelli suddivisi in 4 famiglie, con

potenze da 0,9 a 4 kW

Prestazioni a ~3600 1/min:

Portata massima: 17 m³/h.

Prevalenza max: 97,5 m (108 m Q=0)

Temperatura del liquido pompato:

min -15°C max +90°C (a richiesta 120°C).

Pressione massima d'esercizio (massima pressione ammissibile considerando la somma della pressione massima in aspirazione e della prevalenza a portata nulla):

Tipo	Temperatura acqua	Pressione massima
Flangia circolare	-15°C ÷ +90°C	25
	90°C ÷ 120°C	20
Flangia ovale	-15°C ÷ +120°C	16

Senso di rotazione antiorario, visto lato motore.

CARATTERISTICHE COSTRUTTIVE POMPE

Base: ghisa EN-GJL-250.

Tubo in acciaio inox AISI 304 (1.4301).

Diffusori e giranti: acciaio inox AISI 304 (1.4301).

Diffusori dotati di anello di usura autocentrante in materiale antifrizione.

Albero: acciaio inox AISI431 (1.4057).

Tenuta meccanica bidirezionale secondo EN 12756: Grafite/SiC/EPDM.

Guarnizioni in gomma EPDM.

Flange normalizzate UNI EN 1092-2, a richiesta versione con flange ovali (max 16 bar).

Controflange fornibili a richiesta.

MOTORI

Asincroni a induzione con ventilazione esterna (TEFC).

Protezione: IP55.

Isolamento: classe F.

Classi di efficienza secondo IEC 60034-30: IE2 (classi differenti fornibili su richiesta).

VERSIONI SPECIALI

Versione con flange ovali.

Versione con inverter integrato a bordo motore.

Versione con motore monofase fino a 4 kW.

Versione con base d'appoggio per installazione orizzontale.

TOLLERANZE

Pompa UNI EN ISO 9906:2012 grado 3B (altri gradi a richiesta).

Motore: IEC 60034-1.

EN

DESCRIPTION

Multistage close-coupled vertical electric pumps, not self-priming, of minimum dimension suitable for lifting plants with or without autoclave, irrigation system and all other applications where high pressure is required.

6MKM: complete electric pump.

PERFORMANCE DATA

18 models divided in 4 series, with powers from 0,9 up to 4kW.

Performances at ~3600 rpm:

Maximum flow: 17 m³/h.

Maximum head: 97,5 m (108 m Q=0)

Temperature of the pumped liquid: min -15°C max +90°C (on request 120°C).

Max working pressure (maximum admitted pressure considering the sum of the maximum suction pressure and head at shut of):

Type	Water Temperature	Max pressure
Circular flange	-15°C ÷ +90°C	25
	90°C ÷ 120°C	20
Oval flange	-15°C ÷ +120°C	16

Counterclockwise rotation, viewed facing the motor.

PUMP CONSTRUCTION

Basement: cast iron EN-GJL-250.

Tube: stainless steel AISI304 (1.4301).

Diffusers and impellers: pressed stainless steel AISI304 (1.4301).

Diffuser equipped with wear ring self-centring made of antifriction material.

Shaft: stainless steel AISI431 (1.4057).

Bidirectional mechanical seal EN 12756: Graphite /SiC /EPDM.

Joint in EPDM rubber.

Version with normalized flanges UNI EN 1092-2, version with oval flanges upon request (max 16 bar).

Counterflanges upon request.

MOTORS

Asynchronous induction with external ventilation (TEFC).

Protection: IP55.

Insulation: class F.

Efficiency classes IEC 60034-30: IE2 (different classes available on request).

SPECIAL VERSIONS

Version with oval flanges.

Version with frequency converter.

Versioni with single-phase motor up to 4 kW.

Version with base plate for horizontal installation.

TOLERANCES

Pump UNI EN ISO 9906: 2012 grade 3B (other grades on request).

Motor: IEC 60034-1.

ES

DESCRIPCIÓN

Electrobombas multietapa de eje vertical, sin autocebantes, de dimensiones mínimas, ideales para equipos de elevación con o sin autoclave, sistemas de irrigación y otras aplicaciones para las que se necesite alcanzar presiones elevadas.

DATOS CARACTERÍSTICOS

18 modelos subdivididos en 4 familias, con potencias de 0,9 a 4 kW.

Prestaciones a ~3600 1/min:

Capacidad de carga máxima: 17 m³/h.

Prevalencia máx.: 97,5 m (108 m Q=0)

Temperatura del líquido bombeado:

mín: -15 °C, máx: +90 °C (120 °C bajo solicitud).

Presión máxima de funcionamiento (máxima presión admisible teniendo en cuenta la suma de la presión máxima en aspiración y la prevalencia con capacidad de carga cero):

Tipo	Temperatura del agua	Presión máxima
Brida circular	-15 °C ÷ +90 °C	25
	90°C ÷ 120°C	20
Brida oval	-15 °C ÷ +120°C	16

Sentido de rotación antihorario, visto desde el lado del motor.

CARACTERÍSTICAS ESTRUCTURALES BOMBAS

Base: fundición EN-GJL-250.

Tubo de acero inox AISI 304 (1.4301).

Difusores e impulsores: acero inox impreso AISI 304 (1.4308). Difusores dotados de anillo de desgaste autocentrante en material antifricción.

Eje: acero inox AISI431 (1.4057).

Sello mecánico bidireccional según EN 12756: Grafito/SiC/EPDM.

Juntas de goma EPDM.

Bridas normalizadas UNI EN 1092-2, (máx. 16 bar), está disponible una versión con bridas ovals bajo solicitud (máx. 16 bar).

Contrabridas disponibles bajo solicitud.

MOTORES

Asíncronos, de inducción, ventilación externa (TEFC).

Protección: IP55.

Aislamiento: clase F.

Clases de eficiencia según IEC 60034-30: IE2 (clases distintas disponibles bajo solicitud).

VERSIONES ESPECIALES

Versión con bridas ovals.

Versión con inverter integrado en el motor.

Versión con motor monofase hasta 4 kW.

Versión con base de apoyo para la instalación horizontal.

TOLERANCIAS

Bomba UNI EN ISO 9906:2012 grado 3B (otros grados bajo solicitud).

Motor: IEC 60034-1.

MATERIALI E COMPONENTI PRINCIPALI

Materials and main parts • Materiales y componentes principales

COMPONENTI Components • Componentes		STANDARD								
<ul style="list-style-type: none"> Girante Impeller Impulsor 		<ul style="list-style-type: none"> Acciaio inossidabile Stainless steel Acero inoxidable AISI 304 (1.4301)								
<ul style="list-style-type: none"> Diffusore Diffuser Difusor 		<ul style="list-style-type: none"> Acciaio inossidabile Stainless steel Acero inoxidable AISI 304 (1.4301)								
<ul style="list-style-type: none"> Albero Shaft Eje 		<ul style="list-style-type: none"> Acciaio inossidabile Stainless steel Acero inoxidable AISI431 (1.4057)								
<ul style="list-style-type: none"> Tenuta meccanica Mechanical seal Cierre mecanico 		<table border="1"> <tr> <td>1</td> <td>2</td> <td>3</td> <td>4</td> </tr> <tr> <td>B</td> <td>Q1</td> <td>E</td> <td>GG</td> </tr> </table>	1	2	3	4	B	Q1	E	GG
1	2	3	4							
B	Q1	E	GG							
<ul style="list-style-type: none"> Coperchio / Supporto Cover / Support Tapa / Soporte 		<ul style="list-style-type: none"> Ghisa Cast iron Hierro fundido EN-GJL-250								
<ul style="list-style-type: none"> Parti in gomma Rubber parts Juntas de caucho 		<ul style="list-style-type: none"> EPDM 								
<ul style="list-style-type: none"> Base Base Base 		<ul style="list-style-type: none"> Ghisa Cast iron Hierro fundido EN-GJL-250								

Tenuta meccanica • Mechanical seal • Cierre mecanico

1) Anello rotante-Rotating ring-Anilo deslizante

2) Anello fisso-Fixed ring-Anilo fijo

3) Elastomeri-Rubber elements-Elastómeros

4) Molla e Componenti metallici-Spring and metal bellows-Muelle y componentes metálicos

(B): Carbonio impregnato di resina-Carbon impregnated with resin-Carbono embebido con resina

(Q1): Carburo di silicio-Silicon carbide-Carbuo de silicio

(U3): Carburo di tungsteno-Tungsten carbide-Carbuo de wolframio

(E): EPDM

(V): VITON®

(G): Acciaio inox-Stainless steel-Acero inox

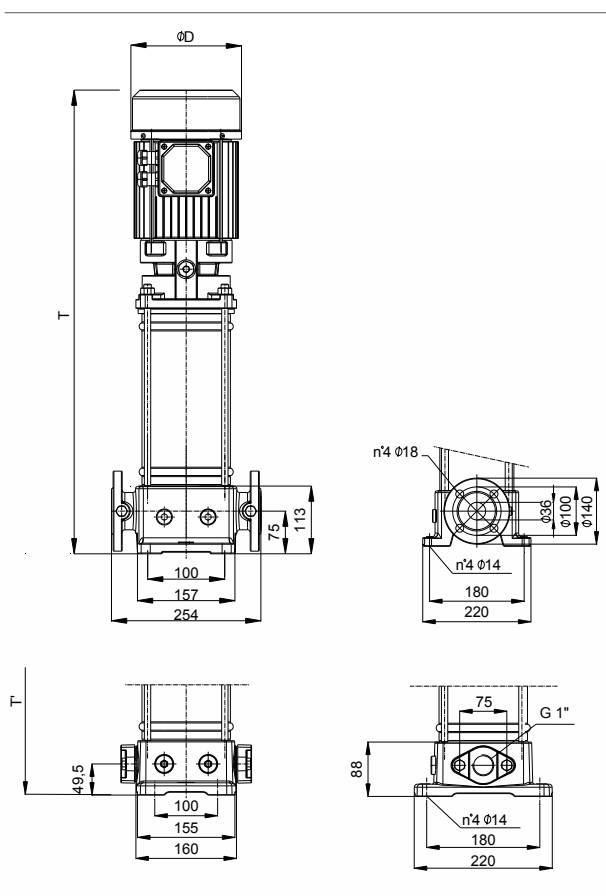
CARATTERISTICHE IDRAULICHE

Hydraulic features • Características hidráulicas

6MKM32R			~ 3600 1/min										60Hz			
Tipo Type Tipo	P2		Q	U.S.g.p.m.	0	9	13	18	22	26,5	31	36	40			
	kW	HP		m³/h	0	2	3	4	5	6	7	8	9			
				L/min	0	33	50	67	83	100	117	133	150			
6MKM32/R4	1,1	1,5	H (m)	54	48	46	42	39	35	30	25	18				
6MKM32/R5	1,5	2		67	61	57	53	49	44	38	31	23				
6MKM32/R6	1,5	2		81	73	69	64	58,5	52,5	46	37,5	28				
6MKM32/R7	2,2	3		94,5	85	80,5	75	68,5	61,5	54	44	33				
6MKM32/R8	2,2	4		108	97,5	92	85,5	78,5	70,5	61,5	50,5	38				

DIMENSIONI - VERSIONI STANDARD

Dimensions – standard versions • Dimensiones – versiones estándar



Tipo Type Tipo	kW	Grandezza motore Motor frame size Designación de carcasas	ØD	T	T*	Peso (Kg) Weight (Kg) Peso (Kg)
6MKM32/R4	1,1	80	160	517	492	31,4
6MKM32/R5	1,5	80	160	584	559	35,5
6MKM32/R6	1,5	80	160	614	589	36,5
6MKM32/R7	2,2	90	180	650	625	40,5
6MKM32/R8	2,2	90	180	680	655	41,5

Disegni dimensionali, pesi e immagini sono unicamente indicativi e non vincolanti • Dimensional drawing, weight and picture are indicative only and not binding • Dimensiones, pesos y fotografías son indicativos y no vinculantes

Versione standard: flangia circolare DN32 – PN25 secondo EN 1092-2, a richiesta versione con flangia ovale 1" G • Standard version: circular flanges DN32 – PN25 according to EN 1092-2, version with oval flanges 1" G upon request • Version standard: brida circular DN32- PN25 según EN 1092-2 , a pedido version con brida ovalada 1" G

Dati motori: pagina 60 • Motor data: page 60 • Datos de motores: página 60

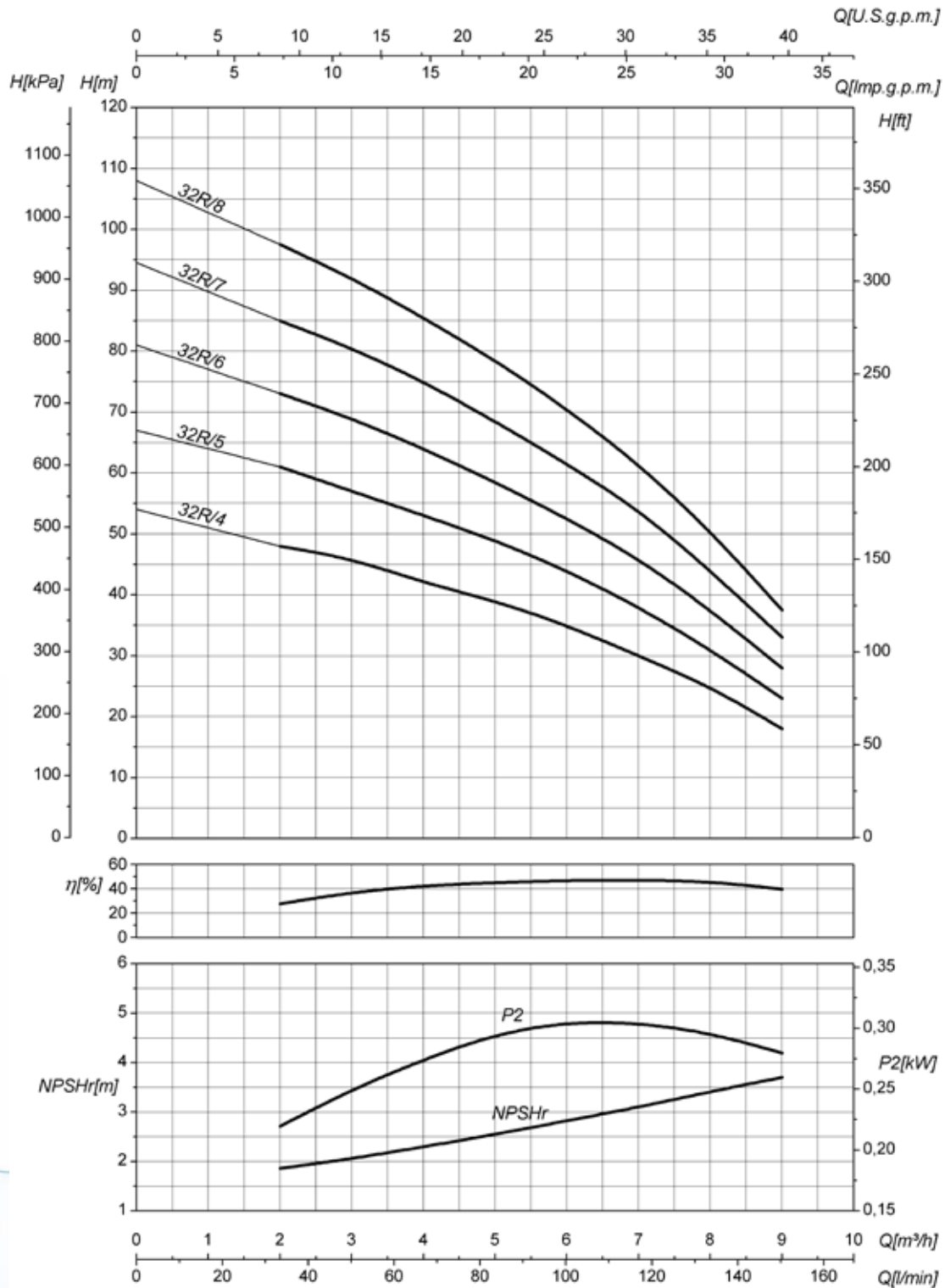
CURVE CARATTERISTICHE

Performances curves • Curvas características

6MKM32R

~ 3600 1/min

60Hz



P2

• Potenza assorbita per singolo stadio • Absorbed power for each single stage • Potencia absorbida por cada etapa

Le curve di prestazione sono basate su valori di viscosità cinematica = 1 mm²/s, densità = 1000 kg/m³ e temperatura acqua=20°C. Tolleranza e curve secondo UNI EN ISO 9906:2012 – Grado 3B. Dati validi per versioni standard. • The performance curves are based on the kinematic viscosity values = 1 mm²/s, density = 1000 kg/m³, water temperature=20°C. Tolerance and curves according to UNI EN ISO 9906:2012 – Grade 3B. Data referred to standard version • Las curvas de rendimiento se refieren a valores de viscosidad cinemática = 1 mm²/s, densidad = 1000 kg/m³, _tandard_re agua = 20°C. Tolerancia de las curvas de acuerdo con UNI EN ISO 9906:2012 –clase 3B. Datos validos para ejecución estandar.

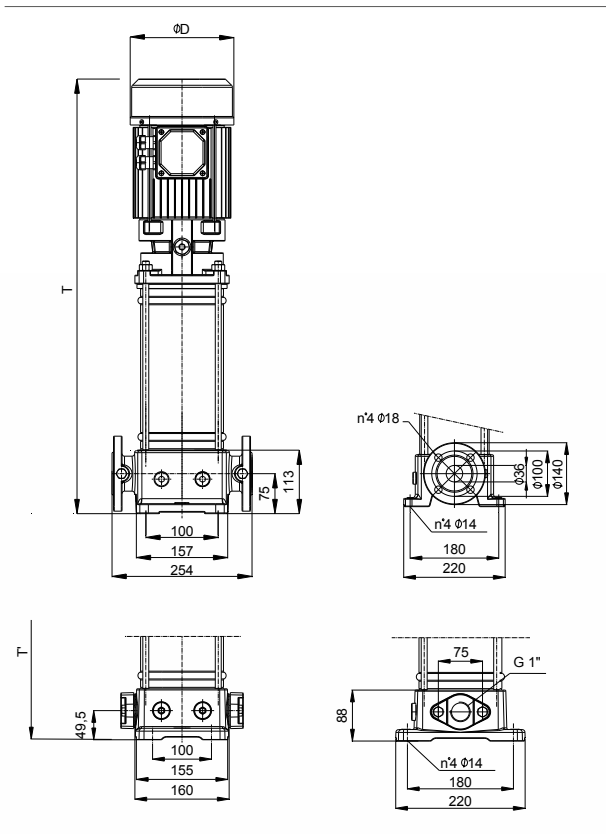
CARATTERISTICHE IDRAULICHE

Hydraulic features • Características hidráulicas

6MKM32			~ 3600 1/min										60Hz	
Tipo Type Tipo	P2		Q	U.S.g.p.m.	0	13	18	22	27	31	36	40	44	
	kW	HP		m³/h	0	3	4	5	6	7	8	9	10	
				l/min	0	50	67	83	100	117	133	150	167	
6MKM32/3	0,9	1,2	H (m)	40,5	36,5	34,5	32,5	30	27	24,5	21	17		
6MKM32/4	1,1	1,5		54	48,5	46	43,5	40	36	32,5	28	22		
6MKM32/5	1,5	2		67,5	61	57,5	54,5	50	45,5	41	35	28		
6MKM32/6	2,2	3		81	73	69	65,5	60	54,5	49	42	33		

DIMENSIONI - VERSIONI STANDARD

Dimensions - standard versions • Dimensiones - versiones estándar



Tipo Type Tipo	kW	Grandezza motore Motor frame size Designación de carcasas	ΦD	T	T*	Peso (Kg) Weight (Kg) Peso (Kg)
6MKM32/3	0,9	71	135	472	447	28,5
6MKM32/4	1,1	80	160	517	492	31,5
6MKM32/5	1,5	80	160	584	559	35,5
6MKM32/6	2,2	90	180	620	595	38,5

Disegni dimensionali, pesi e immagini sono unicamente indicativi e non vincolanti • Dimensional drawing, weight and picture are indicative only and not binding • Dimensiones, pesos y fotografías son indicativos y no vinculantes

Versione standard: flangia circolare DN32 – PN25 secondo EN 1092-2, a richiesta versione con flangia ovale 1" G • Standard version: circular flanges DN32 – PN25 according to EN 1092-2, version with oval flanges 1" G upon request • Version standard: brida circular DN32– PN25 segun EN 1092-2 , a pedido version con brida ovalada 1" G

Dati motori: pagina 60 • Motor data: page 60 • Datos de motores: página 60

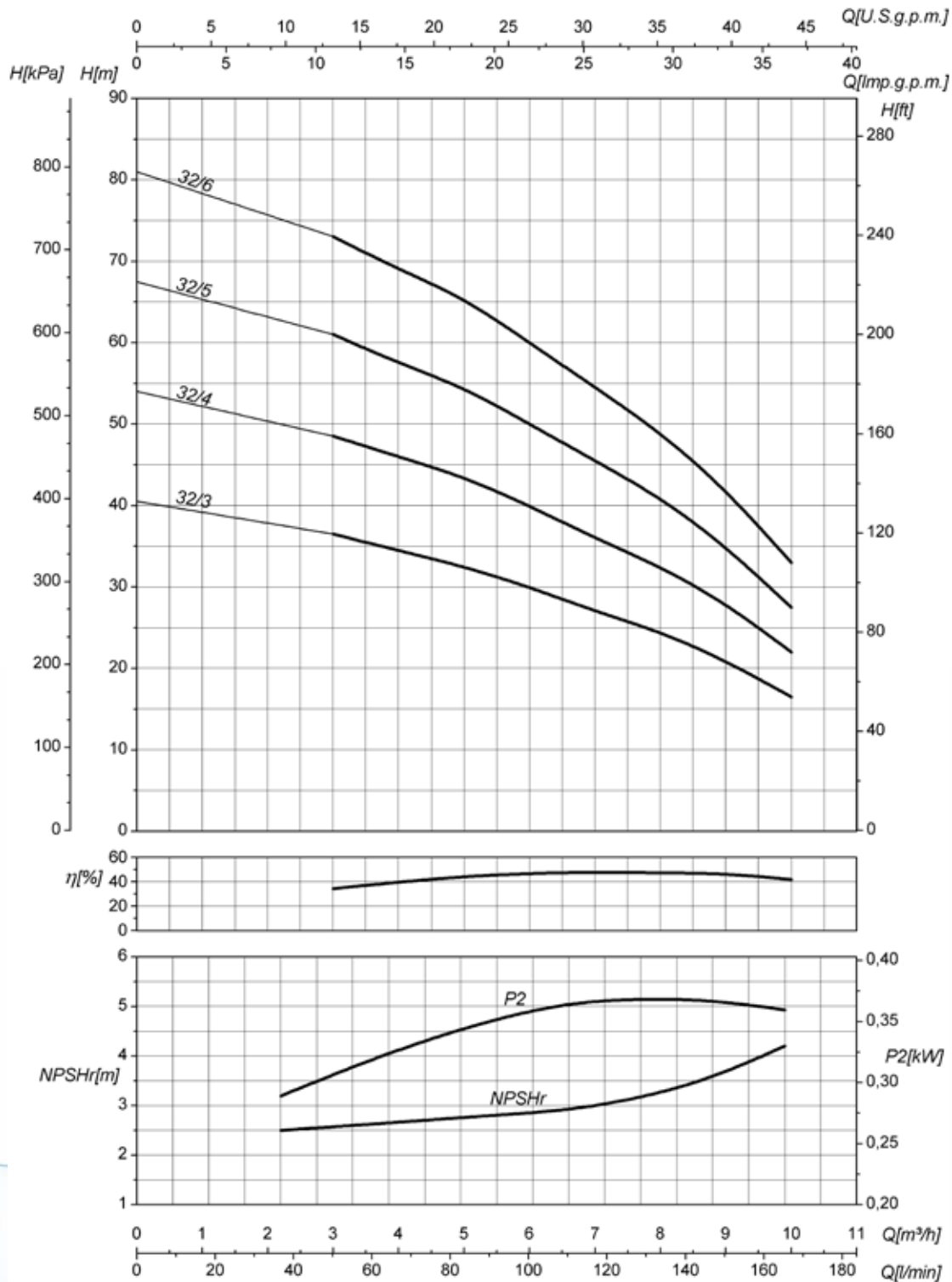
CURVE CARATTERISTICHE

Performances curves • Curvas características

6MKM32

~ 3600 1/min

60Hz



P2

• Potenza assorbita per singolo stadio • Absorbed power for each single stage • Potencia absorbida por cada etapa

Le curve di prestazione sono basate su valori di viscosità cinematica = 1 mm^2/s , densità = 1000 kg/m^3 e temperatura acqua=20°C. Tolleranza e curve secondo UNI EN ISO 9906:2012 – Grado 3B. Dati validi per versioni standard. • The performance curves are based on the kinematic viscosity values = 1 mm^2/s , density = 1000 kg/m^3 , water temperature=20°C. Tolerance and curves according to UNI EN ISO 9906:2012 – Grade 3B. Data referred to standard version • Las curvas de rendimiento se refieren a valores de viscosidad cinemática = 1 mm^2/s , densidad = 1000 kg/m^3 , _tandard_re agua = 20°C. Tolerancia de las curvas de acuerdo con UNI EN ISO 9906:2012 –clase 3B. Datos validos para ejecución estandar.

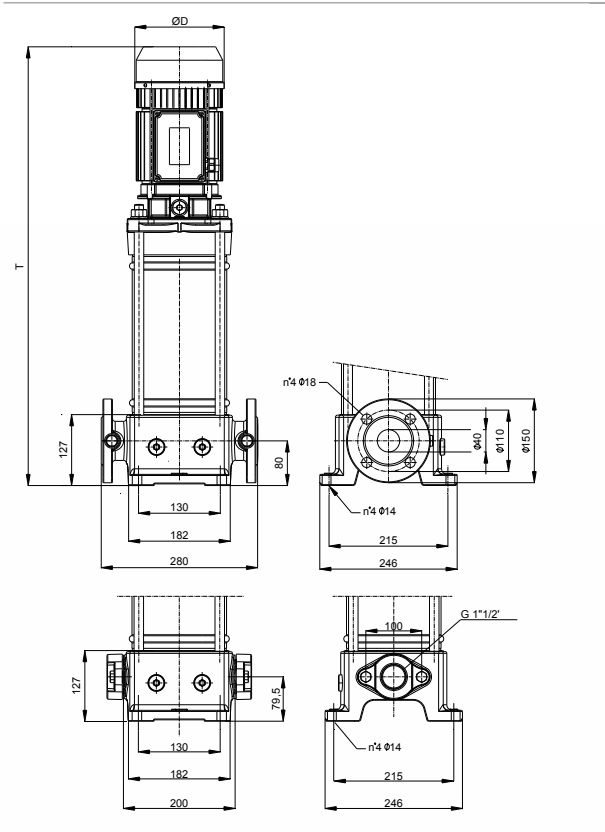
CARATTERISTICHE IDRAULICHE

Hydraulic features • Características hidráulicas

6MKM40R			~ 3600 1/min											60Hz	
Tipo Type Tipo	P2		Q	U.S.g.p.m.	0	22	31	40	44	48,5	53	57	62	66	
	kW	HP		m³/h	0	5	7	9	10	11	12	13	14	15	
				l/min	0	83	117	150	167	183	200	217	234	250	
6MKM40/R3	1,5	2	H (m)	45	41	38	33,5	30,5	27,2	23,5	18,9	14	9		
6MKM40/R4	2,2	3		60	54,5	50,5	44,5	41	37	31,5	25,9	19	12		
6MKM40/R5	3	4		75	68,5	63,5	56	51,5	46,5	39,4	33,2	25	15		
6MKM40/R6	4	5,5		90	82	76	67	61,5	55,5	47,5	39,1	29	18		
6MKM40/R7	4	5,5		105	95,5	88,5	78,5	72	65	55,8	45,7	35	21		

DIMENSIONI - VERSIONI STANDARD

Dimensions - standard versions • Dimensiones - versiones estándar



Tipo Type Tipo	kW	Grandezza motore Motor frame size Designación de carcasas	ΦD	T	Peso (Kg) Weight (Kg) Peso (Kg)
6MKM40/R3	1,5	80	160	588	47
6MKM40/R4	2,2	90	180	632	50,5
6MKM40/R5	3	112	210	711	55
6MKM40/R6	4	112	210	743	60,5
6MKM40/R7	4	112	210	775	62

Disegni dimensionali, pesi e immagini sono unicamente indicativi e non vincolanti • Dimensional drawing, weight and picture are indicative only and not binding • Dimensiones, pesos y fotografías son indicativos y no vinculantes

Versione standard: flangia circolare DN40 - PN25 secondo EN 1092-2, a richiesta versione con flangia ovale 1" 1/2 G • Standard version: circular flanges DN40 - PN25 according to EN 1092-2, version with oval flanges 1" 1/2 G upon request • Version standard: brida circular DN40- PN25 segun EN 1092-2 , a pedido version con brida ovalada 1" 1/2 G

Dati motori: pagina 60 • Motor data: page 60 • Datos de motores: página 60

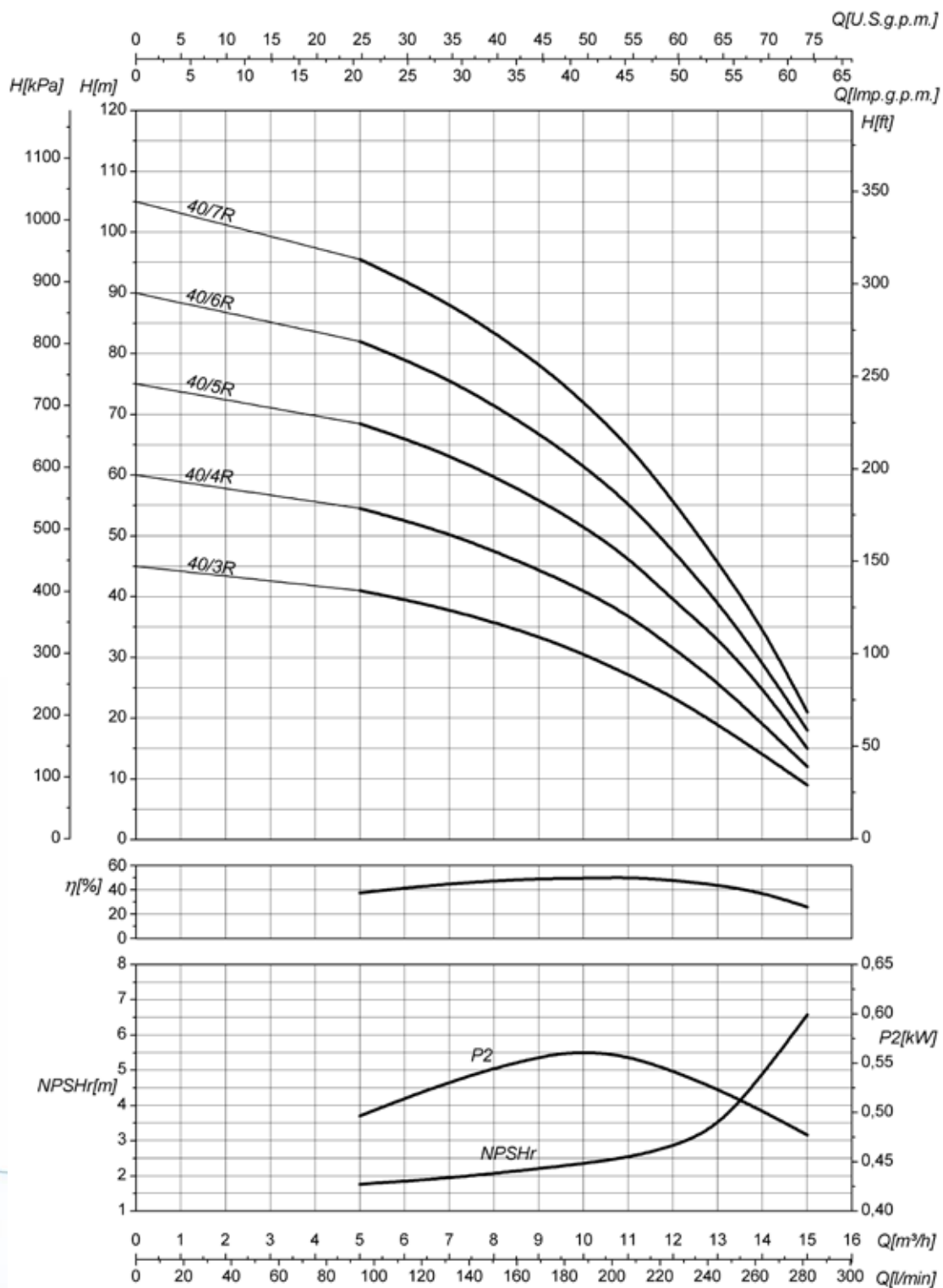
CURVE CARATTERISTICHE

Performances curves • Curvas características

6MKM40R

~ 3600 1/min

60Hz



P2

• Potenza assorbita per singolo stadio • Absorbed power for each single stage • Potencia absorbida por cada etapa

Le curve di prestazione sono basate su valori di viscosità cinematica = 1 mm²/s, densità = 1000 kg/m³ e temperatura acqua=20°C. Tolleranza e curve secondo UNI EN ISO 9906:2012 – Grado 3B. Dati validi per versioni standard. • The performance curves are based on the kinematic viscosity values = 1 mm²/s, density = 1000 kg/m³, water temperature=20°C. Tolerance and curves according to UNI EN ISO 9906:2012 – Grade 3B. Data referred to standard version • Las curvas de rendimiento se refieren a valores de viscosidad cinemática = 1 mm²/s, densidad = 1000 kg/m³, _tandard_re agua = 20°C. Tolerancia de las curvas de acuerdo con UNI EN ISO 9906:2012 –clase 3B. Datos validos para ejecución estandar.

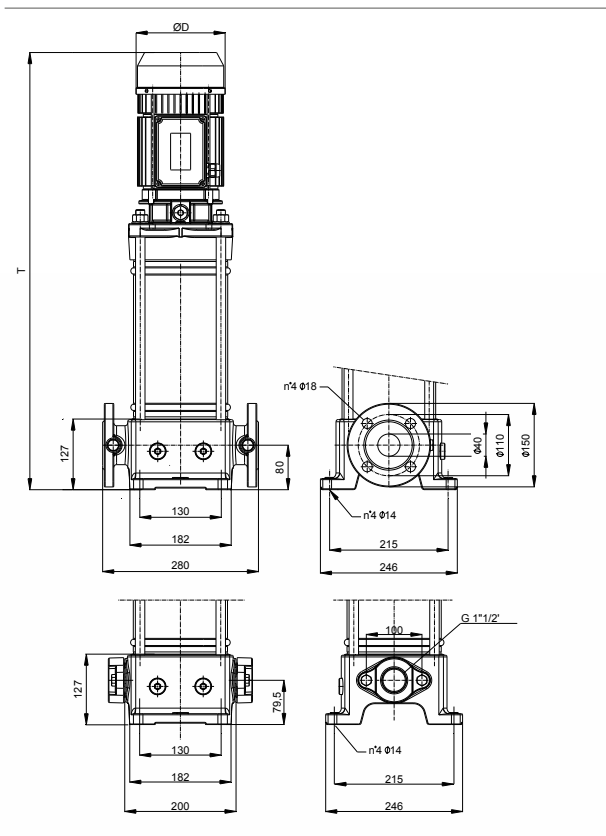
CARATTERISTICHE IDRAULICHE

Hydraulic features • Características hidráulicas

6MKM40			~ 3600 1/min									60Hz		
Tipo Type Tipo	P2		Q	U.S.g.p.m.	0	22	31	40	49	57	66	75		
	kW	HP		m³/h	0	5	7	9	11	13	15	17		
				l/min	0	83	117	150	183	217	250	284		
6MKM40/3	2,2	3	H (m)	45,5	42	40,5	37,5	33,5	28	20	11			
6MKM40/4	2,2	3		60,5	56,5	54,5	50,5	44,5	37,5	27	15			
6MKM40/5	3	4		76	70,5	68	63	56	47	34	19			
6MKM40/6	4	5,5		91	84,5	81,5	75,5	67	56,5	40	22,5			

DIMENSIONI - VERSIONI STANDARD

Dimensions – standard versions • Dimensiones – versiones estándar



Tipo Type Tipo	kW	Grandezza motore Motor frame size Designación de carcasas	ØD	T	Peso (Kg) Weight (Kg) Peso (Kg)
6MKM40/3	2,2	90	180	600	49
6MKM40/4	2,2	90	180	632	50,5
6MKM40/5	3	112	210	711	55
6MKM40/6	4	112	210	743	60,5

Disegni dimensionali, pesi e immagini sono unicamente indicativi e non vincolanti • Dimensional drawing, weight and picture are indicative only and not binding • Dimensiones, pesos y fotografías son indicativos y no vinculantes

Versione standard: flangia circolare DN40 – PN25 secondo EN 1092-2, a richiesta versione con flangia ovale 1"1/2 G • Standard version: circular flanges DN40 – PN25 according to EN 1092-2, version with oval flanges 1" 1/2 G upon request • Version standard: brida circular DN40– PN25 segun EN 1092-2 , a pedido version con brida ovalada 1" 1/2 G

Dati motori: pagina 60 • Motor data: page 60 • Datos de motores: página 60

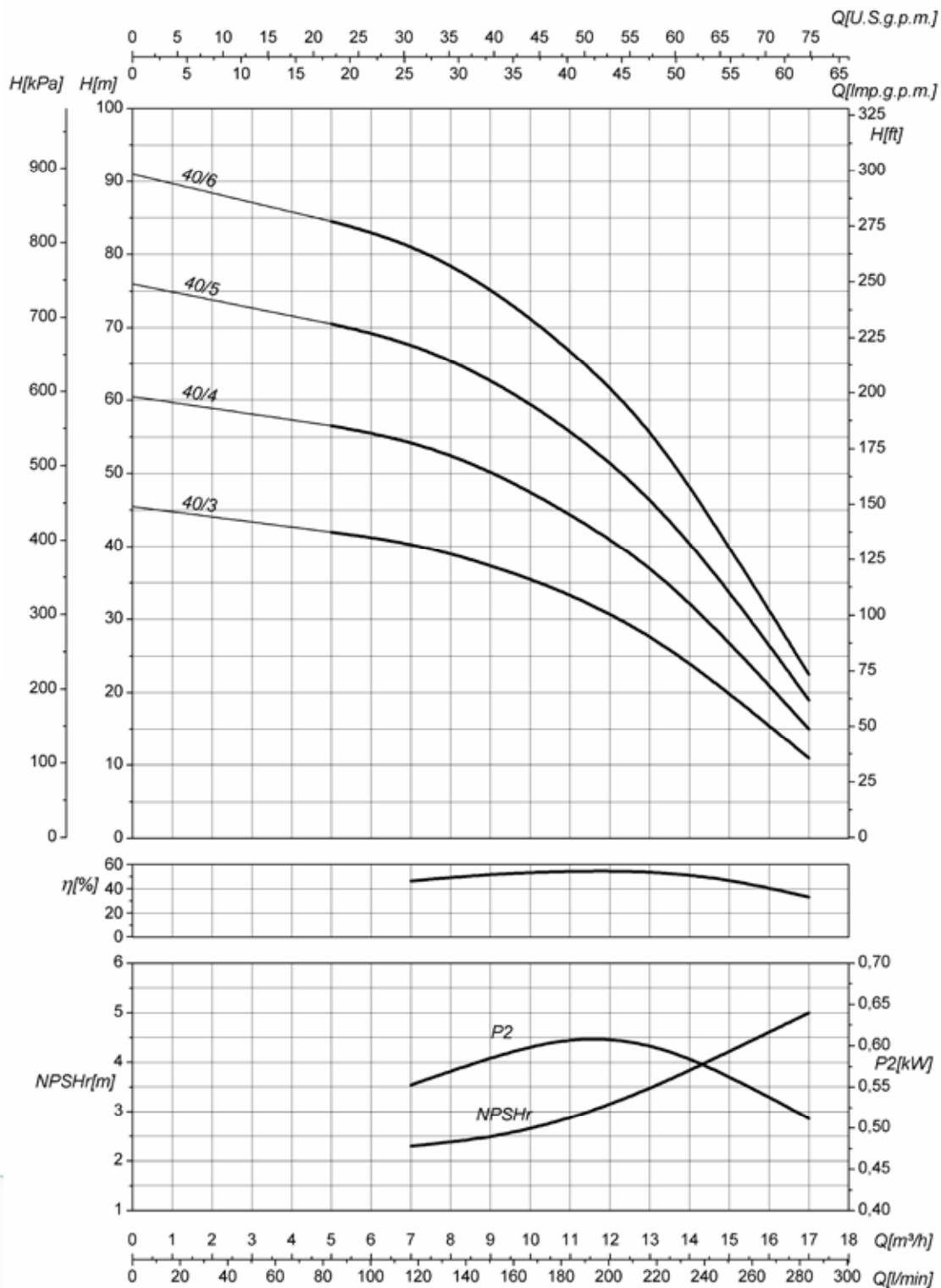
CURVE CARATTERISTICHE

Performances curves • Curvas características

6MKM40

~ 3600 1/min

60Hz



P2

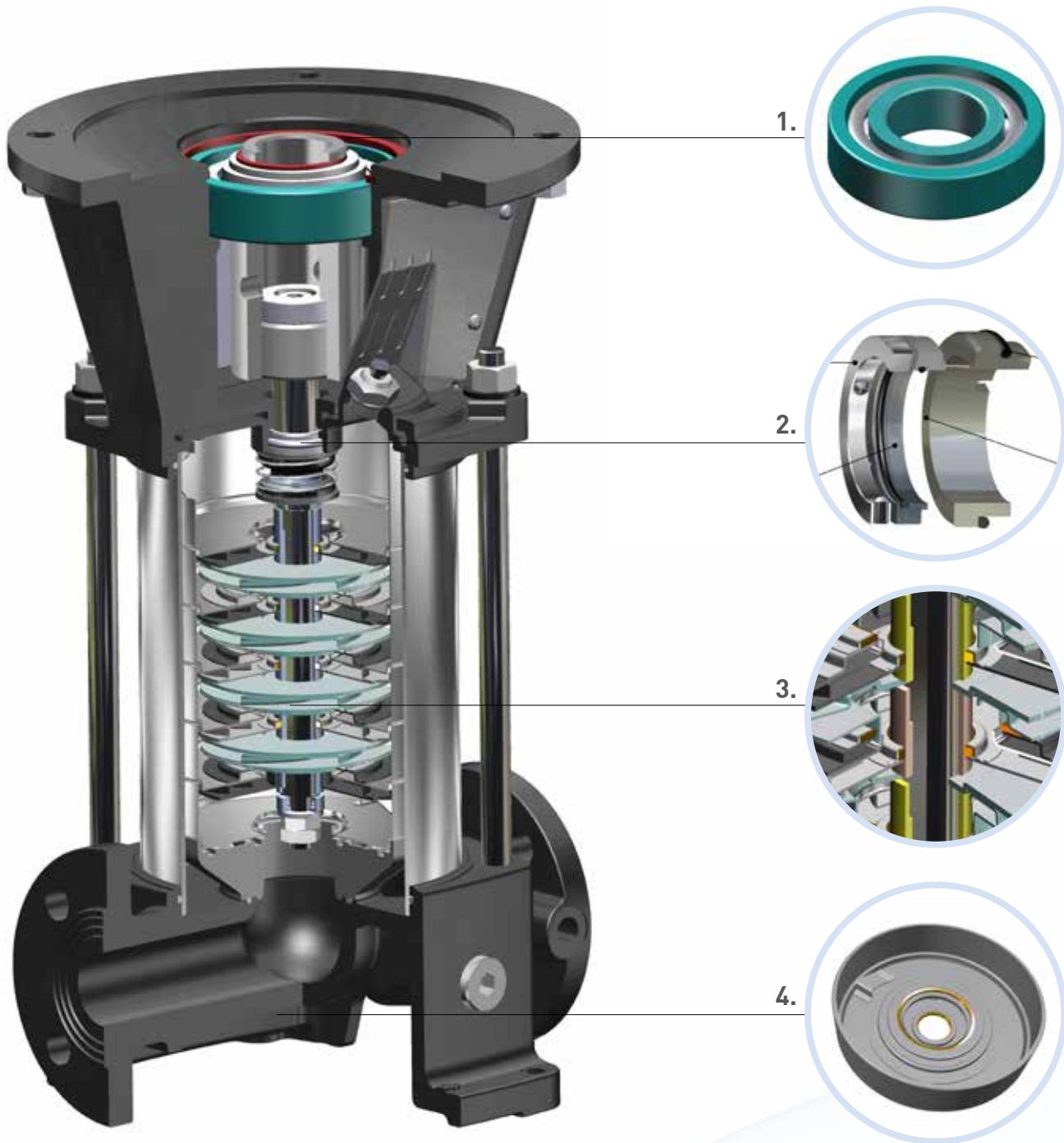
• Potenza assorbita per singolo stadio • Absorbed power for each single stage • Potencia absorbida por cada etapa

Le curve di prestazione sono basate su valori di viscosità cinematica = 1 mm²/s, densità = 1000 kg/m³ e temperatura acqua=20°C. Tolleranza e curve secondo UNI EN ISO 9906:2012 – Grado 3B. Dati validi per versioni standard. • The performance curves are based on the kinematic viscosity values = 1 mm²/s, density = 1000 kg/m³, water temperature=20°C. Tolerance and curves according to UNI EN ISO 9906:2012 – Grade 3B. Data referred to standard version • Las curvas de rendimiento se refieren a valores de viscosidad cinemática = 1 mm²/s, densidad = 1000 kg/m³, _tandard_re agua = 20°C. Tolerancia de las curvas de acuerdo con UNI EN ISO 9906:2012 –clase 3B. Datos validos para ejecución estandar.

SERIE 6MK

CARATTERISTICHE PRINCIPALI

Main characteristics • Caracteristiques principales



- IT**
1. Cuscinetto reggispira integrato nella pompa: le pompe serie MK sono dotate di un cuscinetto necessario a sopportare le spinte assiali generate dalla pompa. Questo migliora la vita della pompa e consente di poter accoppiare alle pompe i normali motori normalizzati senza dover ricorrere a motori normalizzati dotati di cuscinetti assiali.
 2. Tenuta meccanica normalizzata: le tenute meccaniche sono secondo standard UNI EN 12756. Questo consente una facile reperibilità in caso di bisogno.
 3. Alberi supportati e guidati da bronzine in materiali antiusura
 4. Doppio anello di usura: diffusori dotati di doppio anello di usura in materiale autolubrificante
 5. Ampia gamma: 11 famiglie per potenze fino a 55 kW fornibili in diverse configurazioni, metallurgie e motori.
 6. Versione con variatore di frequenza (inverter) integrato fino a 15 kW.
 7. Pompe e motori interamente "Made in Italy".

- EN**
1. Thrust bearing included in the pump: pump series MK are equipped with a bearing necessary for supporting the axial thrust generated by the pump. This improves pump life and allows to couple to the pump, the standard normalized motors without turning to normalized motor equipped with axial bearing.
 2. Normalized mechanical seal: mechanical seals are according to UNI EN 12756 rules. This allows an easy availability in case of need.
 3. Shafts supported and guided by bushings in wear proof material
 4. Double wear ring: diffusers equipped with double wear ring in self-lubricating material
 5. Wide range: 11 families for power up to 55kw available with different shapes, metallurgies and motors
 6. Version with frequency converter (up to 15kW)
 7. Pumps and motors full "Made in Italy".

- ES**
1. Cojinete de contra-empuje integrado en la bomba: las bombas de la serie MK cuentan con un cojinete necesario para soportar los desplazamientos axiales generados por la bomba. Esto prolonga la vida de la bomba y permite poder acoplar a las bombas los motores normalizados normales, sin tener que recurrir a motores normalizados con cojinetes axiales.
 2. Sello mecánico normalizado: los sellos mecánicos cumplen la norma UNI EN 12756. Esto permite una fácil localización si fuese necesario.
 3. Ejes soportados y guiados por bujes de material antidesgaste.
 4. Doble anillo de desgaste: difusores dotados de doble anillo de desgaste en material autolubrificante.
 5. Amplia gama: 11 familias para potencias hasta 55 kW disponibles en diversas configuraciones, materiales y motores.
 6. Versión con variador de frecuencia (inverter) integrado hasta 15 kW.
 7. Bombas y motores totalmente "Made in Italy".

SERIE 6MK32

IT

DESCRIZIONE

Elettropompe multistadio ad asse verticale, non autoadescanti, di minimo ingombro, adatte per impianti di sollevamento con o senza autoclave, sistemi d'irrigazione e ovunque vi fosse la necessità di raggiungere pressioni elevate. PMK: pompa ad asse nudo, 6MK: gruppo Elettropompa.

DATI CARATTERISTICHI

27 modelli suddivisi in 2 famiglie, con potenze da 1,1 a 5,5 kW
Prestazioni a ~3600 1/min:
Portata massima: 10 m³/h.
Prevalenza max: 208 m [230 m Q=0]
Temperatura del liquido pompato:
min -15°C max +90°C [a richiesta 120°C].
Pressione massima d'esercizio (massima pressione ammissibile considerando la somma della pressione massima in aspirazione e della prevalenza a portata nulla):

Tipo	Temperatura acqua	Pressione massima
Flangia circolare	-15°C ÷ +90°C	25
	90°C ÷ 120°C	20
Flangia ovale	-15°C ÷ +90°C	16

Senso di rotazione antiorario, visto lato accoppiamento.

CARATTERISTICHE COSTRUTTIVE POMPE

Cuscinetto reggispinta integrato nella pompa.
Lanterna di accoppiamento: ghisa EN-GJL-250.
Base: ghisa EN-GJL-250.
Tubo in acciaio inox AISI 304 (1.4301).
Diffusori: acciaio inox AISI 304(1.4301).
Giranti: acciaio inox AISI 304(1.4301).
Diffusori dotati di anello di usura autocentrante in materiale antifrizione.
Coperchio chiusura: ghisa EN-GJL-250.
Albero: acciaio inox AISI431 (1.4057).
Tenuta meccanica bidirezionale secondo EN 12756: Grafite/SiC/EPDM.
Guarnizioni in gomma EPDM.
Flange normalizzate DN32-PN25 secondo EN 1092-2, a richiesta versione con flange ovali (max 16 bar).
Controflange fornibili a richiesta.

MOTORI

Asincroni a induzione con ventilazione esterna (TEFC). Protezione: IP55 - Isolamento: classe F
Classi di efficienza secondo IEC 60034-30: IE2 per motori fino a 5,5 kW, IE3 per motori 7,5 kW e superiori. Classi di efficienza diverse fornibili su richiesta.

Motori: motori normalizzati in forma V18.

VERSIONI SPECIALI

Versione con flange ovali.
Versione MKX in AISI316.
Versione con inverter integrato a bordo motore fino a 15kW.
Versione con base d'appoggio per installazione orizzontale.

TOLLERANZE

Pompa UNI EN ISO 9906:2012 grado 3B (altri gradi a richiesta). Motore: IEC 60034-1.

EN

DESCRIPTION

Multistage vertical electric pumps, not self-priming, of minimum dimension, suitable for lifting plants with or without autoclave, irrigation systems and all other applications where high pressure is required. PMK: bare shaft pump, 6MK: complete electric pump.

PERFORMANCE DATA

27 models divided in 2 series, with powers from 1,1 up to 5,5 kW.
Performances at ~3600 rpm:
Maximum flow: 10 m³/h.
Maximum head: 208 m [230 m Q=0]
Temperature of the pumped liquid: min -15°C max +90°C [on request 120°C].
Max working pressure (maximum admitted pressure considering the sum of the maximum suction pressure and head at shut of):

Type	Water Temperature	Max pressure
Circular flange	-15°C ÷ +90°C	25
	90°C ÷ 120°C	20
Oval flange	-15°C ÷ +120°C	16

Counterclockwise rotation, viewed from the coupling side.

PUMP CONSTRUCTION

Pump equipped with thrust bearing.
Coupling spider: cast iron EN-GJL-250.
Basement: cast iron EN-GJL-250.
Tube: stainless steel AISI304 (1.4301).
Diffusers:stainless steel AISI304 (1.4301).
Impellers:stainless steel AISI304 (1.4301).
Diffuser equipped with wear ring self-centring made of antifriction material.
Upper cover: cast iron EN-GJL-250.
Shaft: stainless steel AISI431 (1.4057).
Bidirectional mechanical seal EN 12756: Graphite /SiC/EPDM.
Joint in EPDM rubber.
Version with DN32-PN25 normalized flanges UNI EN 1092-2, oval flanges upon request (max 16 bar).
Counterflanges upon request.

MOTORS

Asynchronous induction with external ventilation (TEFC).Protection: IP55 - Insulation: class F
Efficiency classes IEC 60034-30: IE2 motors up to 5,5 kW, IE3 motors 7,5 kW and higher. Different efficiency classes available on request.
Normalized motors in V18 size.

SPECIAL VERSIONS

Version with oval flanges.
Version MKX made of AISI316.
Version with frequency converter integrated on the motor up to 15kW.
Version with base plate for horizontal installation.

TOLERANCES

Pump UNI EN ISO 9906: 2012 grade 3B (other grades on request).
Motor: IEC 60034-1.

ES

DESCRIPCIÓN

Electrobombas multietapa de eje vertical, sin autocebantes, de dimensiones mínimas, ideales para equipos de elevación con o sin autoclave, sistemas de irrigación y otras aplicaciones para las que se necesite alcanzar presiones elevadas. PMK: bomba de eje libre, 6MK: grupo electrobomba.

DATOS CARACTERÍSTICOS

27 modelos subdivididos en 2 familias, con potencias de 1,1 a 5,5 kW
Prestaciones a ~3600 1/min:
Capacidad de carga máxima:10 m³/h.
Prevalencia máx.: 208 m [230m Q=0]
Temperatura del líquido bombeado:
mín: -15 °C, máx: +90 °C (120 °C bajo solicitud).
Presión máxima de funcionamiento (máxima presión admisible teniendo en cuenta la suma de la presión máxima en aspiración y la prevalencia con capacidad de carga cero):

Tipo	Temperatura del agua	Presión máxima
Brida circular	-15 °C ÷ +90 °C	25
	90°C ÷ 120°C	20
Brida oval	-15 °C ÷ +120°C	16

Sentido de rotación antihorario, visto desde el lado de acoplamiento.

CARACTERÍSTICAS ESTRUCTURALES BOMBAS

Cojinete de empuje integrado en la bomba.
Campana de acoplamiento: fundición EN-GJL-250.
Base: fundición EN-GJL-250.
Tubo de acero inox AISI 304 (1.4301).
Difusores: acero inox AISI 304 (1.4301).
Impulsores: acero inox i AISI 304 (1.4301).
Difusores dotados de anillo de desgaste auto-centrante en material antifricción.
Tapa de cierre: fundición EN-GJL-250.
Eje: acero inox AISI431 (1.4057).
Sello mecanico bidireccional según EN 12756: Grafito/SiC/EPDM - Juntas de goma EPDM.
Bridas normalizadas DN32-PN25 según EN 1092-2, está disponible una versión con bridas ovales bajo solicitud (máx. 16 bar).
Contrabridas disponibles bajo solicitud.

MOTORES

Asíncronos, de inducción, ventilación externa (TEFC).Protección: IP55 - Aislamiento: clase F
Clases de eficiencia según IEC 60034-30: IE2 para motores de hasta 5,5 kW, IE3 para motores de 7,5 kW y superiores. Están disponibles clases de eficiencia distintas bajo solicitud.
Motores: motores normalizados de tipo V18.

VERSIONES ESPECIALES

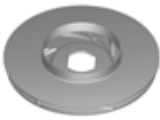






Versión con bridas ovales.
Versión MKX en AISI316.
Versión variador de frecuencia integrado en el motor de hasta 15 kW.
Versión con base de apoyo para la instalación horizontal.

TOLERANCIAS

Bomba UNI EN ISO 9906:2012 grado 3B (otros grados bajo solicitud) - Motor: IEC 60034-1.

MATERIALI E COMPONENTI PRINCIPALI

Materials and main parts • Materiales y componentes principales

COMPONENTI Components • Componentes	STANDARD (MK)	A RICHIESTA On request • Bajo demanda (MKX-MKY)																				
<ul style="list-style-type: none"> Girante Impeller Impulsor 	 <ul style="list-style-type: none"> Acciaio inossidabile Stainless steel Acero inoxidable AISI 304 (1.4301) 	<ul style="list-style-type: none"> Acciaio inossidabile Stainless steel Acero inoxidable AISI 316 (1.4401) 																				
<ul style="list-style-type: none"> Diffusore Diffuser Difusor 	 <ul style="list-style-type: none"> Acciaio inossidabile Stainless steel Acero inoxidable AISI 304 (1.4301) 	<ul style="list-style-type: none"> Acciaio inossidabile Stainless steel Acero inoxidable AISI 316 (1.4401) 																				
<ul style="list-style-type: none"> Albero Shaft Eje 	 <ul style="list-style-type: none"> Acciaio inossidabile Stainless steel Acero inoxidable AISI431 (1.4057) 	<ul style="list-style-type: none"> Acciaio inossidabile Stainless steel Acero inoxidable Duplex 1.4362 																				
<ul style="list-style-type: none"> Tenuta meccanica Mechanical seal Cierre mecanico 	 <table border="1" data-bbox="799 949 1091 1032"> <tr> <td>1</td> <td>2</td> <td>3</td> <td>4</td> </tr> <tr> <td>B</td> <td>Q1</td> <td>E</td> <td>GG</td> </tr> </table>	1	2	3	4	B	Q1	E	GG	<table border="1" data-bbox="1161 927 1458 1048"> <tr> <td>1</td> <td>2</td> <td>3</td> <td>4</td> </tr> <tr> <td>B</td> <td>Q1</td> <td>V</td> <td>GG</td> </tr> <tr> <td>U3</td> <td>U3</td> <td>V</td> <td>GG</td> </tr> </table>	1	2	3	4	B	Q1	V	GG	U3	U3	V	GG
1	2	3	4																			
B	Q1	E	GG																			
1	2	3	4																			
B	Q1	V	GG																			
U3	U3	V	GG																			
<ul style="list-style-type: none"> Coperchio chiusura Upper cover Tapa superior 	 <ul style="list-style-type: none"> Ghisa Cast iron Hierro fundido EN-GJL-250 	<ul style="list-style-type: none"> Acciaio inox microfuso Precision casted stainless steel Acero inox microfundido AISI316 (CF8M - 1.4408) 																				
<ul style="list-style-type: none"> Parti in gomma Rubber parts Juntas de caucho 	 <ul style="list-style-type: none"> EPDM 	<ul style="list-style-type: none"> EPDM (MKX) VITON® (MKY) 																				
<ul style="list-style-type: none"> Base Base Base 	 <ul style="list-style-type: none"> Ghisa Cast iron Hierro fundido EN-GJL-250 	<ul style="list-style-type: none"> Acciaio inox microfuso Precision casted stainless steel Acero inox microfundido AISI316 (CF8M - 1.4408) 																				

Tenuta meccanica • Mechanical seal • Cierre mecanico

1) Anello rotante-Rotating ring-Anilo deslizante

2) Anello fisso-Fixed ring- Anilo fijo

3) Elastomeri-Rubber elements-Elastómeros

4) Molla e Componenti metallici-Spring and metal bellows-Muelle y componentes metálicos

(B): Carbonio impregnato di resina-Carbon impregnated with resin-Carbono embebido con resina

(Q1): Carburo di silicio-Silicon carbide-Carburo de silicio

(U3): Carburo di tungsteno-Tungsten carbide-Carburo de wolframio

(E): EPDM

(V): VITON®

(G): Acciaio inox-Stainless steel-Acero inox (AISI 316)

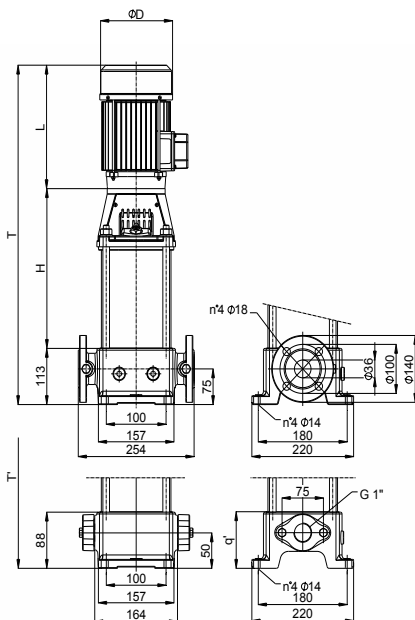
CARATTERISTICHE IDRAULICHE

Hydraulic features • Características hidráulicas

6MK32R			~ 3600 1/min										60Hz		
Tipo Type Tipo	P2		Q	U.S.g.p.m.	0	9	13	18	22	26,5	31	36	40		
	kW	HP		m³/h	0	2	3	4	5	6	7	8	9		
				l/min	0	33	50	67	83	100	117	133	150		
6MK32/R4	1,1	1,5	H (m)	54	48	46	42	39	35	30	25	18			
6MK32/R5	1,5	2		67	61	57	53	49	44	38	31	23			
6MK32/R6	2,2	3		81	73	69	64	58,5	52,5	46	37,5	28			
6MK32/R7	2,2	3		94,5	85	80,5	75	68,5	61,5	54	44	33			
6MK32/R8	3	4		108	97,5	92	85,5	78,5	70,5	61,5	50,5	37,5			
6MK32/R9	3	4		121,5	109,5	103,5	96	88	79	69	56,5	42			
6MK32/R10	3	4		135	122	115	107	98	88	77	63	47			
6MK32/R11	4	5,5		148,5	134	126,5	117,5	107,5	96,5	84,5	69	51,5			
6MK32/R12	4	5,5		162	146,5	138	128	117,5	105,5	92,5	75,5	56,5			
6MK32/R13	4	5,5		175,5	158,5	149,5	139	127	114	100	82	61			
6MK32/R14	5,5	7,5		189	170,5	161	149,5	137	123	108	88	66			
6MK32/R15	5,5	7,5		202,5	183	172,5	160,5	147	132	116	94,5	70,5			
6MK32/R16	5,5	7,5		216	195	184	171	156,5	140	123	102	75			
6MK32/R17	5,5	7,5		230	207,5	196,5	182	166,5	148,5	129,5	108	79			

DIMENSIONI - VERSIONI STANDARD

Dimensions - standard versions • Dimensiones - versiones estándar



Tipo Type Tipo	kW	Grandezza motore Motor frame size Designación de carcasas	Ø D	H	L	T	T*	Peso (Kg) Weight (Kg) Peso (Kg)
6MK32/R4	1,1	80M	160	281	234	628	603	32,5
6MK32/R5	1,5	90S	160	311	247	671	646	37
6MK32/R6	2,2	90L	180	341	272	726	701	40
6MK32/R7	2,2	90L	180	381	272	766	741	42
6MK32/R8	3	100L	210	411	301	825	800	46
6MK32/R9	3	100L	210	441	301	855	830	47
6MK32/R10	3	100L	210	471	301	885	860	47,5
6MK32/R11	4	112M	210	501	301	915	890	53
6MK32/R12	4	112M	210	545	301	959	934	55
6MK32/R13	4	112M	210	575	301	989	-	56
6MK32/R14	5,5	112M*	210	605	337	1019	-	61
6MK32/R15	5,5	112M*	210	635	337	1049	-	62
6MK32/R16	5,5	112M*	210	665	337	1079	-	63
6MK32/R17	5,5	112M*	210	695	337	1109	-	64

Disegni dimensionali, pesi e immagini sono unicamente indicativi e non vincolanti • Dimensional drawing, weight and picture are indicative only and not binding • Dimensiones, pesos y fotografías son indicativos y no vinculantes

Versione standard: flangia circolare DN32 - PN25 secondo EN 1092-2, a richiesta versione con flangia ovale 1" G • Standard version: circular flanges DN32 - PN25 according to EN 1092-2, version with oval flanges 1" G upon request • Version standard: brida circular DN32- PN25 según EN 1092-2, a pedido version con brida ovalada 1" G

(*)Modello disponibile con flange ovali • Model available with oval flanges • Modelo disponible con bridas ovales

Dati motori: pagina 60 • Motor data: page 60 • Datos de motores: página 60

(*)Motore di dimensione non normalizzata - Motor dimension not normalized - Motor con dimension no normalizada

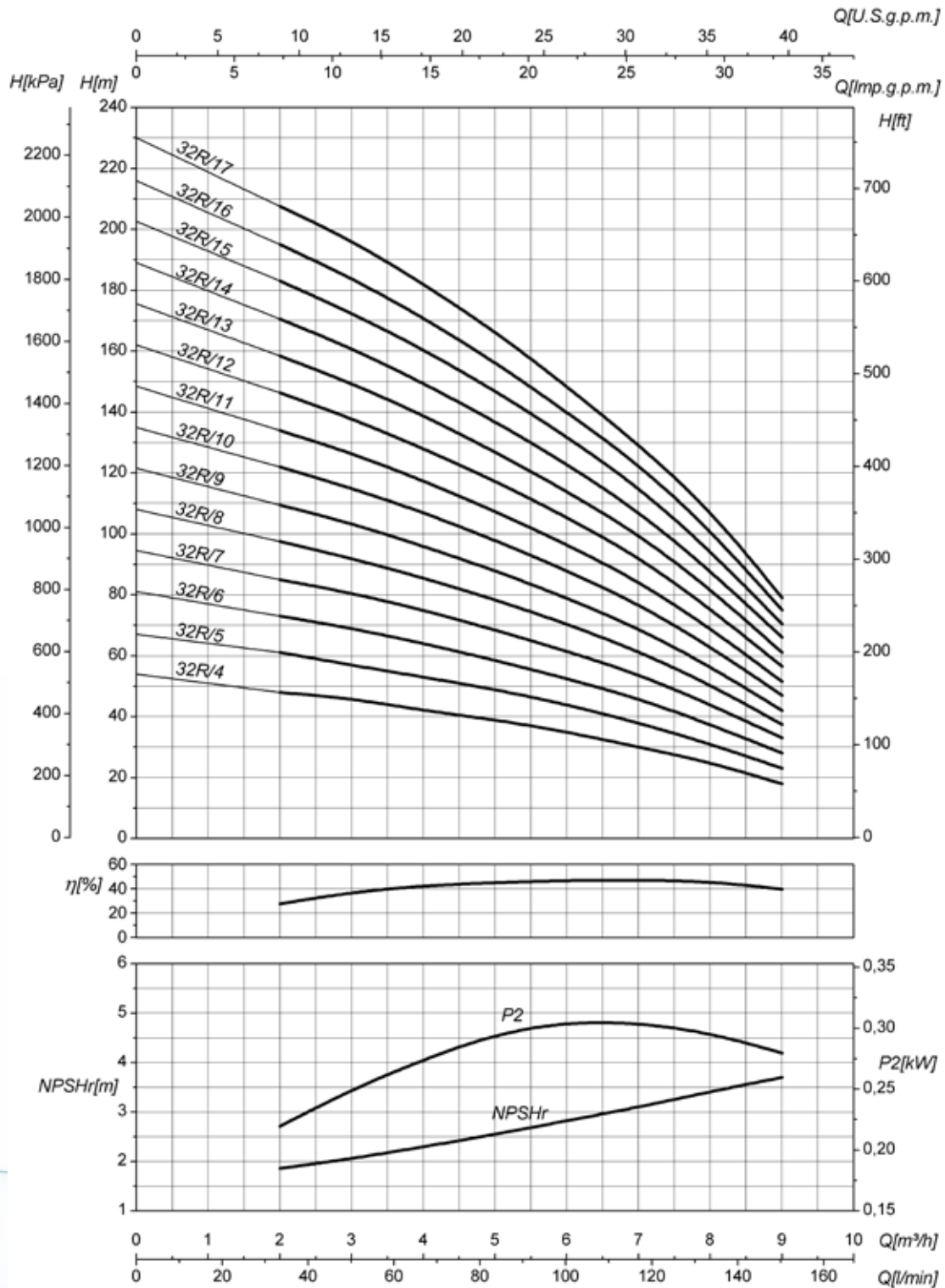
CURVE CARATTERISTICHE

Performances curves • Curvas características

6MK32R

~ 3600 1/min

60Hz



P2

• Potenza assorbita per singolo stadio • Absorbed power for each single stage • Potencia absorbida por cada etapa

Le curve di prestazione sono basate su valori di viscosità cinematica = 1 mm²/s, densità = 1000 kg/m³ e temperatura acqua=20°C. Tolleranza e curve secondo UNI EN ISO 9906:2012 – Grado 3B. Dati validi per versioni standard. • The performance curves are based on the kinematic viscosity values = 1 mm²/s, density = 1000 kg/m³, water temperature=20°C. Tolerance and curves according to UNI EN ISO 9906:2012 – Grade 3B. Data referred to standard version • Las curvas de rendimiento se refieren a valores de viscosidad cinemática = 1 mm²/s, densidad = 1000 kg/m³, _tandard_re agua = 20°C. Tolerancia de las curvas de acuerdo con UNI EN ISO 9906:2012 –clase 3B. Datos validos para ejecución estandar.

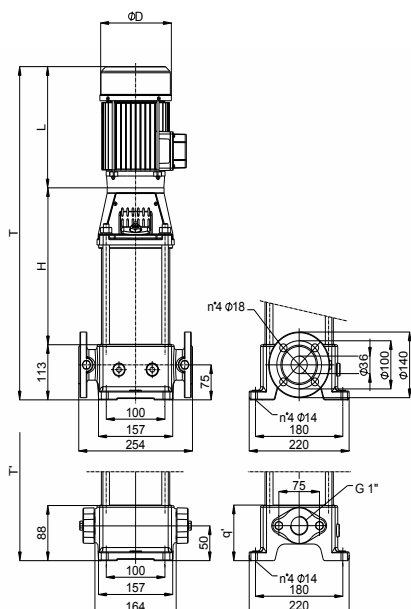
CARATTERISTICHE IDRAULICHE

Hydraulic features • Características hidráulicas

6MK32			~ 3600 1/min										60Hz	
Tipo Type Tipo	P2		Q	U.S.g.p.m.	0	13	18	22	27	31	36	40	44	
	kW	HP		m³/h	0	3	4	5	6	7	8	9	10	
				l/min	0	50	67	83	100	117	133	150	167	
6MK32/3	1,1	1,5	H (m)	40,5	36,5	34,5	32,5	30	27	24,5	21	16,5		
6MK32/4	1,5	2		54	48,5	46	43,5	40	36	32,5	28	22		
6MK32/5	2,2	3		67,5	61	57,5	54,5	50	45,5	41	35	27,5		
6MK32/6	2,2	3		81	73	69	65,5	60	54,5	49	42	33		
6MK32/7	3	4		94,5	85,5	80,5	76	70	63,5	57,5	49	38,5		
6MK32/8	3	4		108	97,5	92	87	80	72,5	65,5	56	44		
6MK32/9	4	5,5		121,5	109,5	103,5	98	90	81,5	73,5	63	49,5		
6MK32/10	4	5,5		135	122	115	109	100	91	82	70	55		
6MK32/11	4	5,5		148,5	134	126,5	119	110	100,8	90	76,2	60,5		
6MK32/12	5,5	7,5		162	146	138	130,5	120	109	98	84	66		
6MK32/13	5,5	7,5		175,5	158,5	150	141,5	130	118,9	105,6	91	71,5		
6MK32/14	5,5	7,5		189	170,5	162	151,5	141	127,8	114,5	98	77		
6MK32/15	5,5	7,5		201,5	182,5	173,4	163	152	138,4	123,3	105,8	83		
6MK32/16	5,5	7,5		216	195	184	173	161	146,3	131	112	88		

DIMENSIONI – VERSIONI STANDARD

Dimensions – standard versions • Dimensiones – versiones estándar



Tipo Type Tipo	kW	Grandezza motore Motor frame size Designación de carcasas	Φ D	H	L	T	T*	Peso (Kg) Weight (Kg) Peso (Kg)
6MK32/3♦	1,1	80M	160	251	234	598	573	31,5
6MK32/4♦	1,5	90S	160	281	247	641	616	36
6MK32/5♦	2,2	90L	180	311	272	696	671	39
6MK32/6♦	2,2	90L	180	341	272	726	701	40
6MK32/7♦	3	100L	210	381	301	795	770	45
6MK32/8♦	3	100L	210	411	301	825	800	46
6MK32/9♦	4	112M	210	441	301	855	830	51
6MK32/10♦	4	112M	210	471	301	885	860	52
6MK32/11♦	4	112M	210	501	301	915	890	53
6MK32/12♦	5,5	112M*	210	545	337	959	934	58,5
6MK32/13	5,5	112M*	210	575	337	989	-	59,5
6MK32/14	5,5	112M*	210	605	337	1019	-	61
6MK32/15	5,5	112M*	210	635	337	1049	-	62
6MK32/16	5,5	112M*	210	665	337	1079	-	63

Disegni dimensionali, pesi e immagini sono unicamente indicativi e non vincolanti • Dimensional drawing, weight and picture are indicative only and not binding • Dimensiones, pesos y fotografías son indicativos y no vinculantes

Versione standard: flangia circolare DN32 – PN25 secondo EN 1092-2, a richiesta versione con flangia ovale 1" G • Standard version: circular flanges DN32 – PN25 according to EN 1092-2, version with oval flanges 1" G upon request • Version standard: brida circular DN32–PN25 según EN 1092-2, a pedido version con brida ovalada 1" G

(♦)Modello disponibile con flange ovali • Model available with oval flanges • Modelo disponible con bridas ovales

Dati motori: pagina 60 • Motor data: page 60 • Datos de motores: página 60

(*)Motore di dimensione non normalizzata – Motor dimension not normalized – Motor con dimension no normalizada

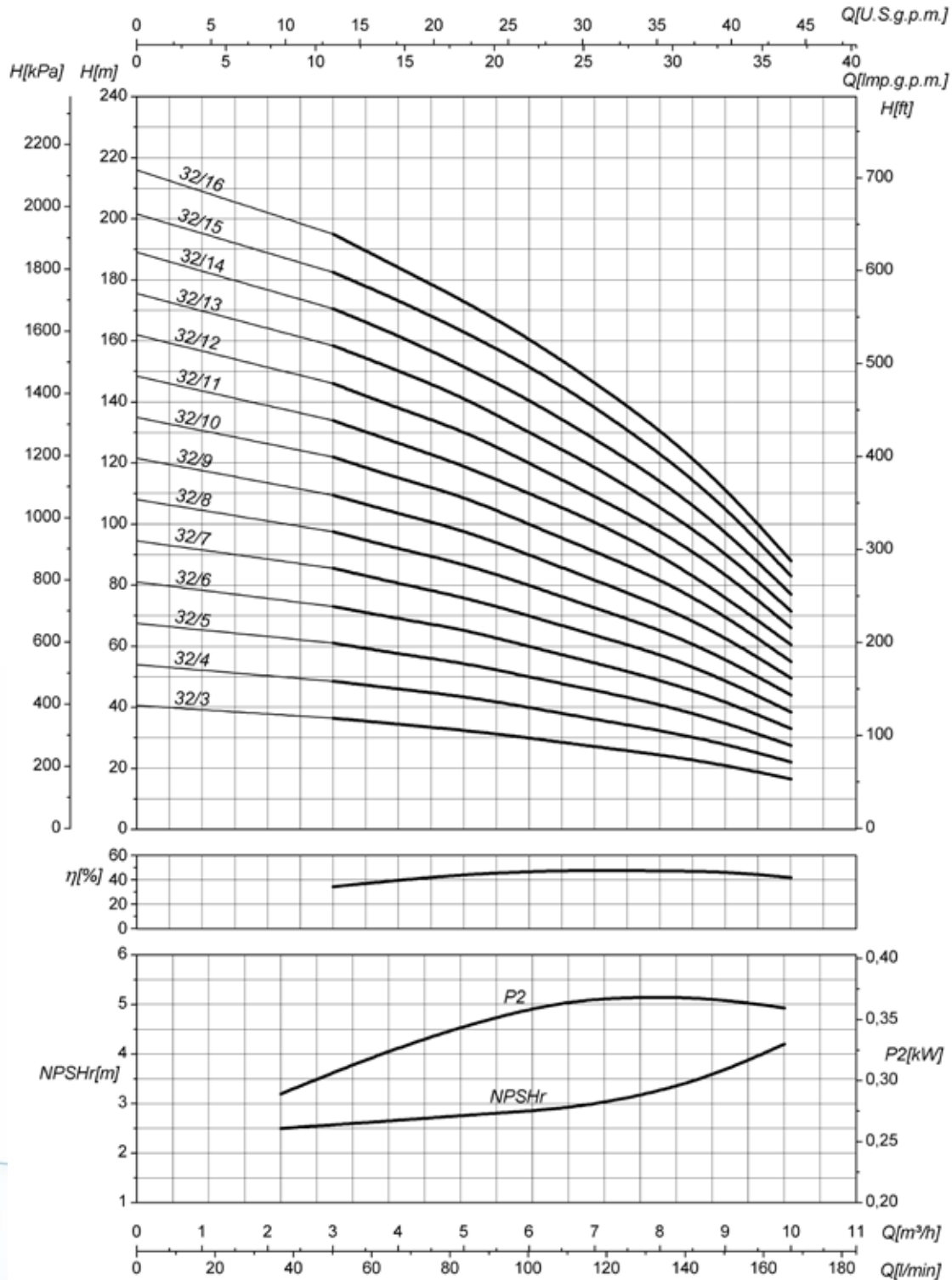
CURVE CARATTERISTICHE

Performances curves • Curvas características

6MK32

~ 3600 1/min

60Hz



P2

• Potenza assorbita per singolo stadio • Absorbed power for each single stage • Potencia absorbida por cada etapa

Le curve di prestazione sono basate su valori di viscosità cinematica = 1 mm²/s, densità = 1000 kg/m³ e temperatura acqua=20°C. Tolleranza e curve secondo UNI EN ISO 9906:2012 – Grado 3B. Dati validi per versioni standard. • The performance curves are based on the kinematic viscosity values = 1 mm²/s, density = 1000 kg/m³, water temperature=20°C. Tolerance and curves according to UNI EN ISO 9906:2012 – Grade 3B. Data referred to standard version • Las curvas de rendimiento se refieren a valores de viscosidad cinemática = 1 mm²/s, densidad = 1000 kg/m³, _tandard_re agua = 20°C. Tolerancia de las curvas de acuerdo con UNI EN ISO 9906:2012 –clase 3B. Datos validos para ejecución estandar.

SERIE 6MK40

IT

DESCRIZIONE

Elettropompe multistadio ad asse verticale, non autoadescanti, di minimo ingombro, adatte per impianti di sollevamento con o senza autoclave, sistemi d'irrigazione e ovunque vi fosse la necessità di raggiungere pressioni elevate.

PMK: pompa ad asse nudo, 6MK: gruppo Elettropompa.

DATI CARATTERISTICHI

25 modelli suddivisi in 2 famiglie, con potenze da 1,5 a 9,2 kW

Prestazioni a ~3600 1/min:

Portata massima: 17 m³/h.

Prevalenza max: 212 m (228 m Q=0)

Temperatura del liquido pompato:

min -15°C max +90°C (a richiesta 120°C).

Pressione massima d'esercizio (massima pressione ammissibile considerando la somma della pressione massima in aspirazione e della prevalenza a portata nulla):

Tipo	Temperatura acqua	Pressione massima
Flangia circolare	-15°C ÷ +90°C	25
	90°C ÷ 120°C	20
Flangia ovale	-15°C ÷ +90°C	16

Senso di rotazione antiorario, visto lato accoppiamento.

CARATTERISTICHE COSTRUTTIVE POMPE

Cuscinetto reggispinta integrato nella pompa.

Lanterna di accoppiamento: ghisa EN-GJL-250.

Base: ghisa EN-GJL-250.

Tubo in acciaio inox AISI 304 (1.4301).

Diffusori: acciaio inox AISI 304 (1.4301).

Giranti: acciaio inox AISI 304 (1.4301).

Diffusori dotati di anello di usura autocentrante in materiale antifrizione.

Coperchio chiusura: ghisa EN-GJL-250.

Albero: acciaio inox AISI431 (1.4057).

Tenuta meccanica bidirezionale secondo EN 12756: Grafite/SiC/EPDM.

Guarnizioni in gomma EPDM.

Flange normalizzate DN40-PN25 secondo EN 1092-2, a richiesta versione con flange ovali (max 16 bar). Controflange fornibili a richiesta.

MOTORI

Asincroni a induzione con ventilazione esterna (TEFC). Protezione: IP55 - Isolamento: classe F

Classi di efficienza secondo IEC 60034-30: IE2 per motori fino a 5,5 kW, IE3 per motori 7,5 kW e superiori. Classi di efficienza diverse fornibili su richiesta.

Motori: motori normalizzati in forma V18 (fino a 4kW), in forma V1 a partire da 5,5 kW.

VERSIONI SPECIALI

Versione con flange ovali.

Versione MKX in AISI316.

Versione con inverter integrato a bordo motore fino a 15kW.

Versione con base d'appoggio per installazione orizzontale.

TOLLERANZE

Pompa UNI EN ISO 9906:2012 grado 3B (altri gradi a richiesta). Motore: IEC 60034-1.

EN

DESCRIPTION

Multistage vertical electric pumps, not self-priming, of minimum dimension, suitable for lifting plants with or without autoclave, irrigation systems and all other applications where high pressure is required.

PMK: bare shaft pump, 6MK: complete electric pump.

PERFORMANCE DATA

25 models divided in 2 series, with powers from 1,5 up to 9,2kW.

Performances at ~3600 rpm:

Maximum flow: 17 m³/h.

Maximum head: 212 m (228 m Q=0)

Temperature of the pumped liquid: min -15°C

max +90°C (on request 120°C).

Max working pressure (maximum admitted pressure considering the sum of the maximum suction pressure and head at shut of):

Type	Water Temperature	Max pressure
Circular flange	-15°C ÷ +90°C	25
	90°C ÷ 120°C	20
Oval flange	-15°C ÷ +120°C	16

Counterclockwise rotation, viewed from the coupling side.

PUMP CONSTRUCTION

Pump equipped with thrust bearing.

Coupling spider: cast iron EN-GJL-250.

Basement: cast iron EN-GJL-250.

Tube: stainless steel AISI304 (1.4301).

Diffusers: stainless steel AISI304 (1.4301).

Impellers: stainless steel AISI304 (1.4301).

Diffuser equipped with wear ring self-centring made of antifricition material.

Upper cover: cast iron EN-GJL-250.

Shaft: stainless steel AISI431 (1.4057).

Bidirectional mechanical seal EN 12756: Graphite /SiC/EPDM.

Joint in EPDM rubber.

Version with DN40-PN25 normalized flanges

UNI EN 1092-2, oval flanges upon request (max 16 bar).

Counterflanges upon request.

MOTORS

Asynchronous induction with external ventilation (TEFC). Protection: IP55 - Insulation: class F

Efficiency classes IEC 60034-30: IE2 motors up to 5,5 kW, IE3 motors 7,5 kW and higher. Different efficiency classes available on request.

Normalized motors in V18 size (up to 4kW), V1 size starting from 5,5kW.

SPECIAL VERSIONS

Version with oval flanges.

Version MKX made of AISI316.

Version with frequency converter integrated on the motor up to 15kW.

Version with base plate for horizontal installation.

TOLERANCES

Pump UNI EN ISO 9906: 2012 grade 3B (other grades on request).

Motor: IEC 60034-1.

ES

DESCRIPCIÓN

Electrobombas multietapa de eje vertical, sin autocebantes, de dimensiones mínimas, ideales para equipos de elevación con o sin autoclave, sistemas de irrigación y otras aplicaciones para las que se necesite alcanzar presiones elevadas.

PMK: bomba de eje libre, 6MK: grupo electrobomba.

DATOS CARACTERÍSTICOS

25 modelos subdivididos en 2 familias, con potencias de 1,5 a 9,2 kW

Prestaciones a ~3600 1/min:

Capacidad de carga máxima: 17 m³/h.

Prevalencia máx.: 212m (228 m Q=0)

Temperatura del líquido bombeado:

mín: -15 °C, máx: +90 °C (120 °C bajo solicitud).

Presión máxima de funcionamiento (máxima presión admisible teniendo en cuenta la suma de la presión máxima en aspiración y la prevalencia con capacidad de carga cero):

Tipo	Temperatura del agua	Presión máxima
Brida circular	-15 °C ÷ +90 °C	25
	90°C ÷ 120°C	20
Brida oval	-15 °C ÷ +120°C	16

Sentido de rotación antihorario, visto desde el lado de acoplamiento.

CARACTERÍSTICAS ESTRUCTURALES BOMBAS

Cojinete de empuje integrado en la bomba.

Campana de acoplamiento: fundición EN-GJL-250.

Base: fundición EN-GJL-250.

Tubo de acero inox AISI 304 (1.4301).

Difusores: acero inox AISI 304 (1.4301).

Impulsores: acero inox i AISI 304 (1.4301).

Difusores dotados de anillo de desgaste autocentrante en material antifricción.

Tapa de cierre: fundición EN-GJL-250.

Eje: acero inox AISI431 (1.4057).

Sello mecanico bidireccional según EN 12756:

Grafito/SiC/EPDM.

Juntas de goma EPDM.

Bridas normalizadas DN40-PN25 según EN 1092-2, está disponible una versión con bridas ovales bajo solicitud (máx. 16 bar).

Contrabridas disponibles bajo solicitud.

MOTORES

Asíncronos, de inducción, ventilación externa (TEFC). Protección: IP55 - Aislamiento: clase F

Clases de eficiencia según IEC 60034-30: IE2 para motores de hasta 5,5 kW, IE3 para motores de 7,5 kW y superiores. Están disponibles clases de eficiencia distintas bajo solicitud.

Motores: motores normalizados de tipo V18 (hasta 4 kW) y de tipo V1 a partir de 5,5 kW.

VERSIONES ESPECIALES

Versión con bridas ovales.

Versión MKX en AISI316.

Versión con variador de frecuencia integrado en el motor de hasta 15 kW.

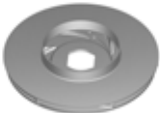






Versión con base de apoyo para la instalación horizontal.

TOLERANCIAS

Bomba UNI EN ISO 9906:2012 grado 3B (otros grados bajo solicitud). Motor: IEC 60034-1.

MATERIALI E COMPONENTI PRINCIPALI

Materials and main parts • Materiales y componentes principales

COMPONENTI Components • Componentes	STANDARD (MK)	A RICHIESTA On request • Bajo demanda (MKX-MKY)																				
<ul style="list-style-type: none"> Girante Impeller Impulsor 	 <ul style="list-style-type: none"> Acciaio inossidabile Stainless steel Acero inoxidable AISI 304 (1.4301) 	<ul style="list-style-type: none"> Acciaio inossidabile Stainless steel Acero inoxidable AISI 316 (1.4401) 																				
<ul style="list-style-type: none"> Diffusore Diffuser Difusor 	 <ul style="list-style-type: none"> Acciaio inossidabile Stainless steel Acero inoxidable AISI 304 (1.4301) 	<ul style="list-style-type: none"> Acciaio inossidabile Stainless steel Acero inoxidable AISI 316 (1.4401) 																				
<ul style="list-style-type: none"> Albero Shaft Eje 	 <ul style="list-style-type: none"> Acciaio inossidabile Stainless steel Acero inoxidable AISI431 (1.4057) 	<ul style="list-style-type: none"> Acciaio inossidabile Stainless steel Acero inoxidable Duplex 1.4362 																				
<ul style="list-style-type: none"> Tenuta meccanica Mechanical seal Cierre mecanico 	 <table border="1" data-bbox="798 947 1090 1030"> <tr> <td>1</td> <td>2</td> <td>3</td> <td>4</td> </tr> <tr> <td>B</td> <td>Q1</td> <td>E</td> <td>GG</td> </tr> </table>	1	2	3	4	B	Q1	E	GG	<table border="1" data-bbox="1161 925 1457 1048"> <tr> <td>1</td> <td>2</td> <td>3</td> <td>4</td> </tr> <tr> <td>B</td> <td>Q1</td> <td>V</td> <td>GG</td> </tr> <tr> <td>U3</td> <td>U3</td> <td>V</td> <td>GG</td> </tr> </table>	1	2	3	4	B	Q1	V	GG	U3	U3	V	GG
1	2	3	4																			
B	Q1	E	GG																			
1	2	3	4																			
B	Q1	V	GG																			
U3	U3	V	GG																			
<ul style="list-style-type: none"> Coperchio chiusura Upper cover Tapa superior 	 <ul style="list-style-type: none"> Ghisa Cast iron Hierro fundido EN-GJL-250 	<ul style="list-style-type: none"> Acciaio inox microfuso Precision casted stainless steel Acero inox microfundido AISI316 (CF8M - 1.4408) 																				
<ul style="list-style-type: none"> Parti in gomma Rubber parts Juntas de caucho 	 <ul style="list-style-type: none"> EPDM 	<ul style="list-style-type: none"> EPDM (MKX) VITON® (MKY) 																				
<ul style="list-style-type: none"> Base Base Base 	 <ul style="list-style-type: none"> Ghisa Cast iron Hierro fundido EN-GJL-250 	<ul style="list-style-type: none"> Acciaio inox microfuso Precision casted stainless steel Acero inox microfundido AISI316 (CF8M - 1.4408) 																				

Tenuta meccanica • Mechanical seal • Cierre mecanico

1) Anetto rotante-Rotating ring-Anilo deslizante

2) Anello fisso-Fixed ring- Anilo fijo

3) Elastomeri-Rubber elements-Elastómeros

4) Molla e Componenti metallici-Spring and metal bellows-Muelle y componentes metálicos

(B): Carbonio impregnato di resina-Carbon impregnated with resin-Carbono embebido con resina

(Q1): Carburo di silicio-Silicon carbide-Carburo de silicio

(U3): Carburo di tungsteno-Tungsten carbide-Carburo de wolframio

(E): EPDM

(V): VITON®

(G): Acciaio inox-Stainless steel-Acero inox (AISI 316)

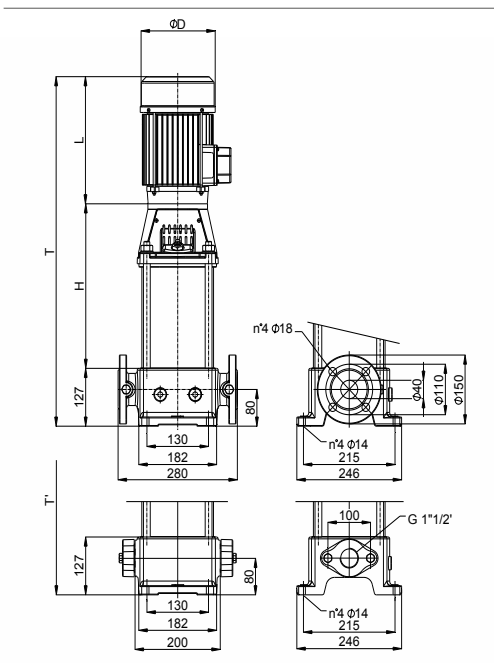
CARATTERISTICHE IDRAULICHE

Hydraulic features • Características hidráulicas

6MK40R			~ 3600 1/min											60Hz	
Tipo Type Tipo	P2		Q	U.S.g.p.m.	0	22	31	40	44	48,5	53	57	62	66	
	kW	HP		m³/h	0	5	7	9	10	11	12	13	14	15	
				l/min	0	83	117	150	167	183	200	217	234	250	
6MK40/R3	1,5	2	H (m)	45	41	38	33,5	30,5	27,2	23,5	18,9	14	9		
6MK40/R4	2,2	3		60	54,5	50,5	44,5	41	37	31,5	25,9	19	12		
6MK40/R5	3	4		75	68,5	63,5	56	51,5	46,5	39,4	33,2	25	15		
6MK40/R6	4	5,5		90	82	76	67	61,5	55,5	47,5	39,1	29	18		
6MK40/R7	4	5,5		105	95,5	88,5	78,5	72	65	55,8	45,7	35	21		
6MK40/R8	5,5	7,5		120	109,5	101,5	89,5	82	74,5	63,9	52,2	40	24		
6MK40/R9	5,5	7,5		135	123	114	100,5	92,5	83,5	71,9	58,2	44	27		
6MK40/R10	5,5	7,5		150	137	127	112	103	93	79	64,8	50	30		
6MK40/R11	7,5	10		165	150,5	139,5	123	113	102	87	70,7	55	33		
6MK40/R12	7,5	10		180	164	152,5	134,5	123,5	111,5	94,5	77,2	60	36		
6MK40/R13	7,5	10		195	178	165	145,5	133,5	120,1	103,3	84,1	64	39		
6MK40/R14	7,5	10		210	192	177	157	144	130	111	90,5	71	42		

DIMENSIONI - VERSIONI STANDARD

Dimensions – standard versions • Dimensiones – versiones estándar



Tipo Type Tipo	kW	Grandezza motore Motor frame size Designación de carcasas	Ø D	H	L	T/T*	Peso (Kg) Weight (Kg) Peso (Kg)
6MK40/R3	1,5	90S	180	294	247	668	49
6MK40/R4	2,2	90L	180	326	272	725	52,5
6MK40/R5	3	100L	210	358	301	786	57
6MK40/R6	4	112M	210	390	301	818	63
6MK40/R7	4	112M	210	421	301	849	64
6MK40/R8	5,5	132S	260	463	475	1065	81
6MK40/R9	5,5	132S	260	494	475	1096	82
6MK40/R10	5,5	132S	260	526	475	1128	83,5
6MK40/R11	7,5	132S	260	558	475	1160	92,5
6MK40/R12	7,5	132S	260	589	475	1191	93,5
6MK40/R13	7,5	132S	260	642	475	1244	95
6MK40/R14	7,5	132S	260	674	475	1276	96,5

Disegni dimensionali, pesi e immagini sono unicamente indicativi e non vincolanti • Dimensional drawing, weight and picture are indicative only and not binding • Dimensiones, pesos y fotografías son indicativos y no vinculantes

Versione standard: flangia circolare DN40 – PN25 secondo EN 1092-2, a richiesta versione con flangia ovale 1" 1/2' G • Standard version: circular flanges DN40 – PN25 according to EN 1092-2, version with oval flanges 1" 1/2' G upon request • Version standard: brida circular DN40– PN25 segun EN 1092-2, a pedido version con brida ovalada 1" 1/2' G

(*) Modello disponibile con flange ovali • Model available with oval flanges • Modelo disponible con bridas ovales

Dati motori: pagina 60 • Motor data: page 60 • Datos de motores: página 60

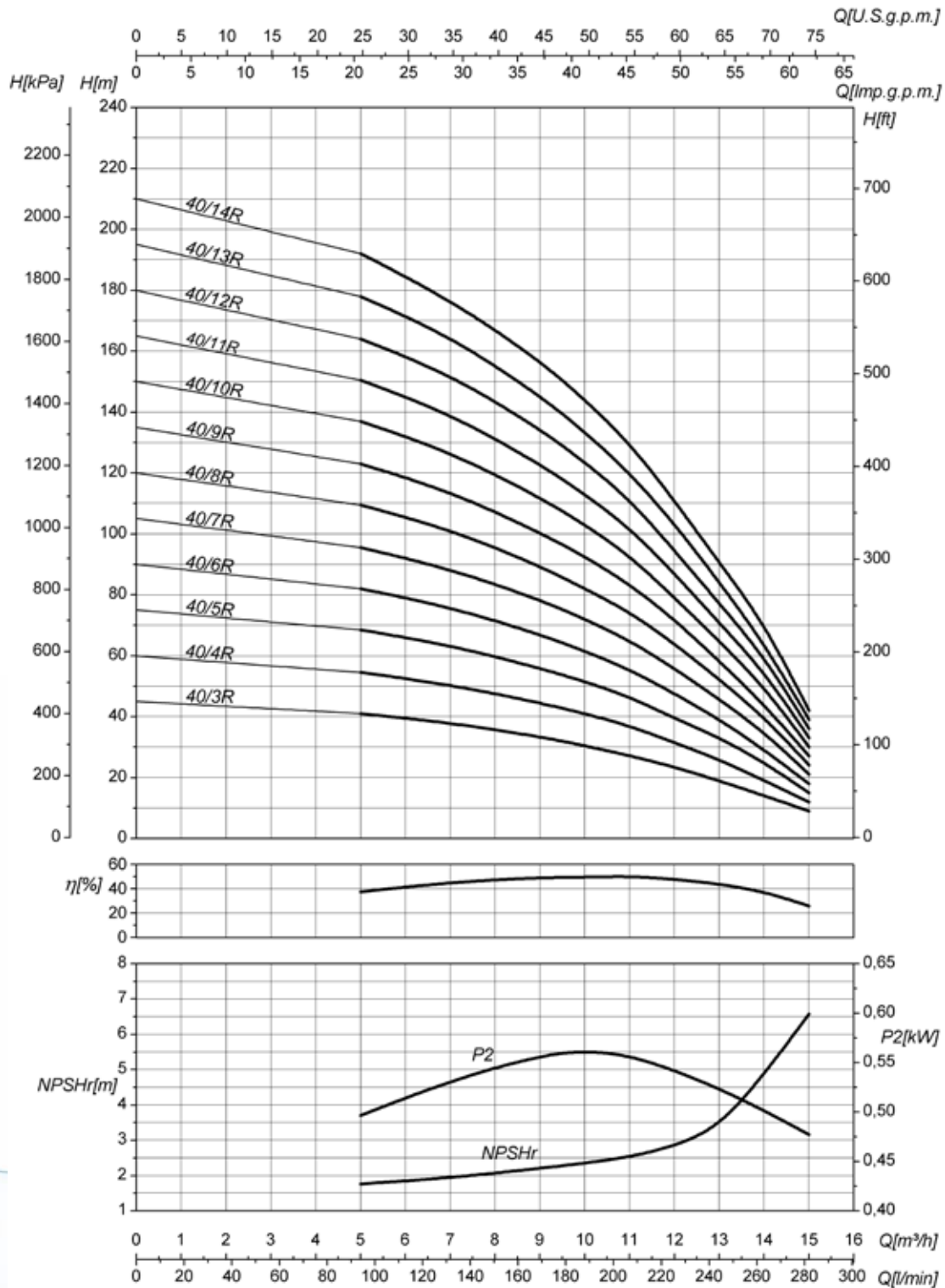
CURVE CARATTERISTICHE

Performances curves • Curvas características

6MK40R

~ 3600 1/min

60Hz



P2

• Potenza assorbita per singolo stadio • Absorbed power for each single stage • Potencia absorbida por cada etapa

Le curve di prestazione sono basate su valori di viscosità cinematica = 1 mm²/s, densità = 1000 kg/m³ e temperatura acqua=20°C. Tolleranza e curve secondo UNI EN ISO 9906:2012 – Grado 3B. Dati validi per versioni standard. • The performance curves are based on the kinematic viscosity values = 1 mm²/s, density = 1000 kg/m³, water temperature=20°C. Tolerance and curves according to UNI EN ISO 9906:2012 – Grade 3B. Data referred to standard version • Las curvas de rendimiento se refieren a valores de viscosidad cinemática = 1 mm²/s, densidad = 1000 kg/m³, _tandard_re agua = 20°C. Tolerancia de las curvas de acuerdo con UNI EN ISO 9906:2012 –clase 3B. Datos validos para ejecución estandar.

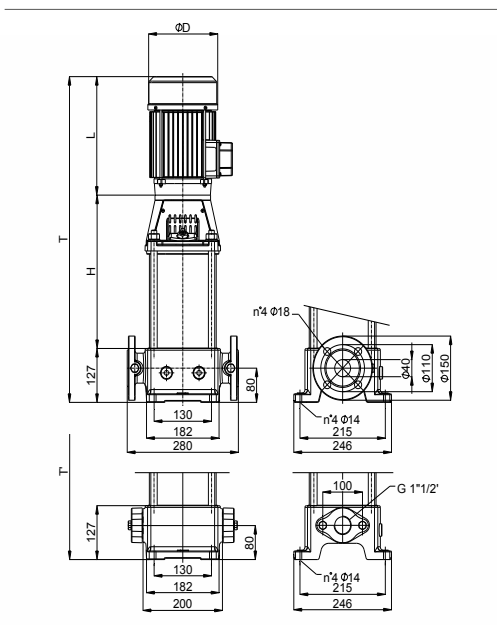
CARATTERISTICHE IDRAULICHE

Hydraulic features • Características hidráulicas

6MK40			~ 3600 1/min									60Hz		
Tipo Type Tipo	P2		Q	U.S.g.p.m.	0	22	31	40	49	57	66	75		
	kW	HP		m³/h	0	5	7	9	11	13	15	17		
				l/min	0	83	117	150	183	217	250	284		
6MK40/3	2,2	3	H (m)	45,5	42	40,5	37,5	33,5	28	20	11			
6MK40/4	2,2	3		60,5	56,5	54,5	50,5	44,5	37,5	27	15			
6MK40/5	3	4		76	70,5	68	63	56	47	34	19			
6MK40/6	4	5,5		91	84,5	81,5	75,5	67	56,5	40	22,5			
6MK40/7	5,5	7,5		106,5	98,5	95	88	78	65,5	47,5	26,5			
6MK40/8	5,5	7,5		121	113	108,5	100,5	89,5	75	54	30			
6MK40/9	5,5	7,5		136,5	127	122	113	100,5	84,5	61	34			
6MK40/10	7,5	10		152	141	136	126	112	94	68	38			
6MK40/11	7,5	10		167	155	149,5	138,5	123	103	74,5	41,5			
6MK40/12	7,5	10		182	169	163	151	134	113	81,5	45,5			
6MK40/13	9,2	13		197,5	183	176,5	163,5	145,5	122	88	49			
6MK40/14	9,2	13		213	197	190	176	157	131,5	95	54			
6MK40/15	9,2	13		228	212	207	192	171	145	107	60			

DIMENSIONI – VERSIONI STANDARD

Dimensions – standard versions • Dimensiones – versiones estándar



Tipo Type Tipo	kW	Grandezza motore Motor frame size Designación de carcasas	Φ D	H	L	T/T*	Peso (Kg) Weight (Kg) Peso (Kg)
6MK40/3 ♦	2,2	90L	180	294	272	693	51
6MK40/4 ♦	2,2	90L	180	326	272	725	52,5
6MK40/5 ♦	3	100L	210	358	301	786	57
6MK40/6 ♦	4	112M	210	390	301	818	63
6MK40/7 ♦	5,5	132S	260	421	475	1023	79,5
6MK40/8 ♦	5,5	132S	260	463	475	1065	81
6MK40/9 ♦	5,5	132S	260	494	475	1096	82
6MK40/10 ♦	7,5	132S	260	526	475	1128	91
6MK40/11	7,5	132S	260	558	475	1160	92,5
6MK40/12	7,5	132S	260	589	475	1191	93,5
6MK40/13	9,2	132M	260	642	475	1244	105,5
6MK40/14	9,2	132M	260	674	475	1276	106,5
6MK40/15	9,2	132M	260	705	475	1307	107,5

Disegni dimensionali, pesi e immagini sono unicamente indicativi e non vincolanti • Dimensional drawing, weight and picture are indicative only and not binding • Dimensiones, pesos y fotografías son indicativos y no vinculantes

Versione standard: flangia circolare DN40 – PN25 secondo EN 1092-2, a richiesta versione con flangia ovale 1" 1/2' G • Standard version: circular flanges DN40 – PN25 according to EN 1092-2, version with oval flanges 1" 1/2' G upon request • Version standard: brida circular DN40- PN25 según EN 1092-2, a pedido version con brida ovalada 1" 1/2' G

(♦)Modello disponibile con flange ovali • Model available with oval flanges • Modelo disponible con bridas ovales

Dati motori: pagina 60 • Motor data: page 60 • Datos de motores: página 60

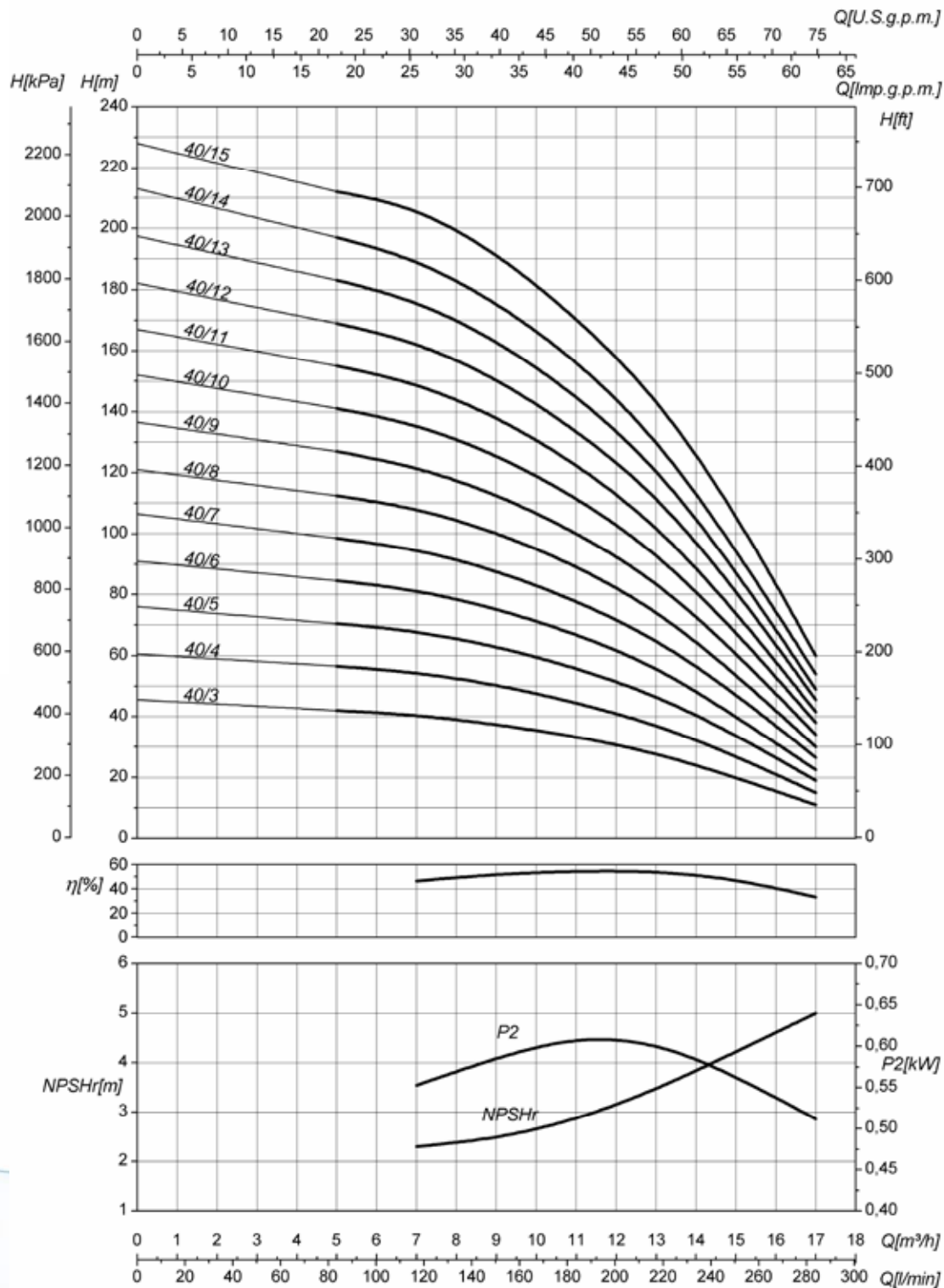
CURVE CARATTERISTICHE

Performances curves • Curvas características

6MK40

~ 3600 1/min

60Hz



P2

• Potenza assorbita per singolo stadio • Absorbed power for each single stage • Potencia absorbida por cada etapa

Le curve di prestazione sono basate su valori di viscosità cinematica = 1 mm²/s, densità = 1000 kg/m³ e temperatura acqua=20°C. Tolleranza e curve secondo UNI EN ISO 9906:2012 – Grado 3B. Dati validi per versioni standard. • The performance curves are based on the kinematic viscosity values = 1 mm²/s, density = 1000 kg/m³, water temperature=20°C. Tolerance and curves according to UNI EN ISO 9906:2012 – Grade 3B. Data referred to standard version • Las curvas de rendimiento se refieren a valores de viscosidad cinemática = 1 mm²/s, densidad = 1000 kg/m³, _tandard_re agua = 20°C. Tolerancia de las curvas de acuerdo con UNI EN ISO 9906:2012 –clase 3B. Datos validos para ejecución estandar.

SERIE 6MK50

IT

DESCRIZIONE

Elettropompe multistadio ad asse verticale, non autoadescanti, di minimo ingombro, adatte per impianti di sollevamento con o senza autoclave, sistemi d'irrigazione e ovunque vi fosse la necessità di raggiungere pressioni elevate.

PMK: pompa ad asse nudo, 6MK: gruppo Elettropompa.

DATI CARATTERISTICHI

8 modelli con potenze da 4 a 15kW

Prestazioni a ~3600 1/min:

Portata massima: 27 m³/h.

Prevalenza max: 232 m (243 m Q=0)

Temperatura del liquido pompato: min -15°C max 120°C.

Pressione massima d'esercizio (massima pressione ammissibile considerando la somma della pressione massima in aspirazione e della prevalenza a portata nulla): 25 bar.

Senso di rotazione antiorario, visto lato accoppiamento.

CARATTERISTICHE COSTRUTTIVE POMPE

Cuscinetto reggisplinta integrato nella pompa.

Lanterna di accoppiamento: ghisa EN-GJL-250.

Base: ghisa EN-GJL-250.

Tubo in acciaio inox AISI 304 (1.4301).

Diffusori: ghisa EN-GJL-250.

Giranti: ottone o ghisa EN-GJL-250.

Diffusori dotati di anello di usura in materiale antifrizione.

Coperchio chiusura: ghisa EN-GJL-250.

Albero: acciaio inox AISI431 (1.4057).

Tenuta meccanica bidirezionale secondo EN 12756: Grafite/SiC/EPDM.

Guarnizioni in gomma EPDM.

Flange normalizzate DN50-PN25 secondo EN 1092-2.

Controflange fornibili a richiesta.

MOTORI

Asincroni a induzione con ventilazione esterna (TEFC). Protezione: IP55 - Isolamento: classe F
Classi di efficienza secondo IEC 60034-30: IE2 per motori fino a 5,5 kW, IE3 per motori 7,5 kW e superiori.

Classi di efficienza diverse fornibili su richiesta.

Motori: motori normalizzati in forma V18 (fino a 4kW), in forma V1 a partire da 5,5 kW.

VERSIONI SPECIALI

Versione MKX in AISI316.

Versione con inverter integrato a bordo motore fino a 15kW.

Versione con base d'appoggio per installazione orizzontale.

TOLLERANZE

Pompa UNI EN ISO 9906:2012 grado 3B (altri gradi a richiesta).

Motore: IEC 60034-1.

EN

DESCRIPTION

Multistage vertical electric pumps, not self-priming, of minimum dimension, suitable for lifting plants with or without autoclave, irrigation systems and all other applications where high pressure is required.

PMK: bare shaft pump, 6MK: complete electric pump.

PERFORMANCE DATA

8 models with powers from 4 up to 15kW.

Performances at ~3600 rpm:

Maximum flow: 27 m³/h.

Maximum head: 232 m (243 m Q=0)

Temperature of the pumped liquid: min -15°C max 120°C.

Max working pressure (maximum admitted pressure considering the sum of the maximum suction pressure and head at shut of): 25 bar.

Counterclockwise rotation, viewed from the coupling side.

PUMP CONSTRUCTION

Pump equipped with thrust bearing.

Coupling spider: cast iron EN-GJL-250.

Basement: cast iron EN-GJL-250.

Tube: stainless steel AISI304 (1.4301).

Diffusers: cast iron EN-GJL-250.

Impellers: brass or cast iron EN-GJL-250.

Diffuser equipped with wear ring made of antifricition material.

Upper cover: cast iron EN-GJL-250.

Shaft: stainless steel AISI431 (1.4057).

Bidirectional mechanical seal EN 12756: Graphite /SiC/EPDM.

Joint in EPDM rubber.

Version with DN50-PN25 normalized flanges UNI EN 1092-2.

Counterflanges upon request.

MOTORS

Asynchronous induction with external ventilation (TEFC). Protection: IP55 - Insulation: class F

Efficiency classes IEC 60034-30: IE2 motors up to 5,5 kW, IE3 motors 7,5 kW and higher.

Different efficiency classes available on request.

Normalized motors in V18 size (up to 4kW), V1 size starting from 5,5kW.

SPECIAL VERSIONS

Version MKX made of AISI316.

Version with frequency converter integrated on the motor up to 15kW.

Version with base plate for horizontal installation.

TOLERANCES

Pump UNI EN ISO 9906: 2012 grade 3B (other grades on request).

Motor: IEC 60034-1.

ES

DESCRIPCIÓN

Electrobombas multietapa de eje vertical, sin autocebantes, de dimensiones mínimas, ideales para equipos de elevación con o sin autoclave, sistemas de irrigación y otras aplicaciones para las que se necesite alcanzar presiones elevadas.

PMK: bomba de eje libre, 6MK: grupo electrobomba.

DATOS CARACTERÍSTICOS

8 modelos con potencias de 4 a 15 kW

Prestaciones a ~3600 1/min:

Capacidad de carga máxima: 27 m³/h.

Prevalencia máx.: 232 m (243 m Q=0).

Temperatura del líquido bombeado: mín: -15 °C, máx: 120 °C.

Presión máxima de funcionamiento (máxima presión admisible teniendo en cuenta la suma de la presión máxima en aspiración y la prevalencia con capacidad de carga cero): 25 bar.

Sentido de rotación antihorario, visto desde el lado de acoplamiento.

CARACTERÍSTICAS ESTRUCTURALES BOMBAS

Cojinete de empuje integrado en la bomba.

Campana de acoplamiento: fundición EN-GJL-250.

Base: fundición EN-GJL-250.

Tubo de acero inox AISI 304 (1.4301).

Difusores: fundición EN-GJL-250.

Impulsores: latón o fundición EN-GJL-250.

Difusores dotados de anillo de desgaste en material antifricción.

Cubierta de cierre: fundición EN-GJL-250.

Tapa: acero inox AISI431 (1.4057).

Sello mecanico bidireccional según EN 12756: Grafito/SiC/EPDM.

Arandelas de goma EPDM.

Bridas normalizadas DN50-PN25 según EN 1092-2.

Contrabridas disponibles bajo solicitud.

MOTORES

Asíncronos, de inducción, ventilación externa (TEFC). Protección: IP55 - Aislamiento: clase F

Clases de eficiencia según IEC 60034-30: IE2 para motores de hasta 5,5 kW, IE3 para motores de 7,5 kW y superiores. Están disponibles clases de eficiencia distintas bajo solicitud.

Motores: motores normalizados de tipo V18 (hasta 4 kW) y de tipo V1 a partir de 5,5 kW.

VERSIONES ESPECIALES

Versión MKX en AISI316.

Versión con variador de frecuencia integrado en el motor de hasta 15 kW.

Versión con base de apoyo para la instalación horizontal.

TOLERANCIAS

Bomba UNI EN ISO 9906:2012 grado 3B (otros grados bajo solicitud).

Motor: IEC 60034-1.

MATERIALI E COMPONENTI PRINCIPALI

Materials and main parts • Materiales y componentes principales

COMPONENTI Components • Componentes		STANDARD (MK)		A RICHIESTA On request • Bajo demanda (MKX-MKY)																			
<ul style="list-style-type: none"> Girante Impeller Impulsor 		<ul style="list-style-type: none"> Ottone Brass Latón P-CuZn40 	<ul style="list-style-type: none"> Ghisa Cast iron Hierro fundido EN-GJL-250 	<ul style="list-style-type: none"> Acciaio inox microfuso Precision casted stainless steel Acero inox microfundido AISI316 (CF8M - 1.4408) 																			
<ul style="list-style-type: none"> Diffusore Diffuser Difusor 		<ul style="list-style-type: none"> Ghisa Cast iron Hierro fundido EN-GJL-250 		<ul style="list-style-type: none"> Acciaio inox microfuso Precision casted stainless steel Acero inox microfundido AISI316 (CF8M - 1.4408) 																			
<ul style="list-style-type: none"> Albero Shaft Eje 		<ul style="list-style-type: none"> Acciaio inossidabile Stainless steel Acero inoxidable AISI431 (1.4057) 		<ul style="list-style-type: none"> Acciaio inossidabile Stainless steel Acero inoxidable Duplex 1.4362 																			
<ul style="list-style-type: none"> Tenuta meccanica Mechanical seal Cierre mecanico 		<table border="1"> <tr> <td>1</td> <td>2</td> <td>3</td> <td>4</td> </tr> <tr> <td>B</td> <td>Q1</td> <td>E</td> <td>GG</td> </tr> </table>	1	2	3	4	B	Q1	E	GG	<table border="1"> <tr> <td>1</td> <td>2</td> <td>3</td> <td>4</td> </tr> <tr> <td>B</td> <td>Q1</td> <td>V</td> <td>GG</td> </tr> <tr> <td>U3</td> <td>U3</td> <td>V</td> <td>GG</td> </tr> </table>	1	2	3	4	B	Q1	V	GG	U3	U3	V	GG
1	2	3	4																				
B	Q1	E	GG																				
1	2	3	4																				
B	Q1	V	GG																				
U3	U3	V	GG																				
<ul style="list-style-type: none"> Coperchio chiusura Upper cover Tapa superior 		<ul style="list-style-type: none"> Ghisa Cast iron Hierro fundido EN-GJL-250 		<ul style="list-style-type: none"> Acciaio inox microfuso Precision casted stainless steel Acero inox microfundido AISI316 (CF8M - 1.4408) 																			
<ul style="list-style-type: none"> Parti in gomma Rubber parts Juntas de caucho 		<ul style="list-style-type: none"> EPDM 		<ul style="list-style-type: none"> EPDM (MKX) VITON® (MKY) 																			
<ul style="list-style-type: none"> Base Base Base 		<ul style="list-style-type: none"> Ghisa Cast iron Hierro fundido EN-GJL-250 		<ul style="list-style-type: none"> Acciaio inox microfuso Precision casted stainless steel Acero inox microfundido AISI316 (CF8M - 1.4408) 																			

Tenuta meccanica • Mechanical seal • Cierre mecanico

1) Anello rotante-Rotating ring-Anilo deslizante

2) Anello fisso-Fixed ring- Anilo fijo

3) Elastomeri-Rubber elements-Elastómeros

4) Molla e Componenti metallici-Spring and metal bellows-Muelle y componentes metálicos

(B): Carbonio impregnato di resina-Carbon impregnated with resin-Carbono embebido con resina

(Q1): Carburo di silicio-Silicon carbide-Carburo de silicio

(U3): Carburo di tungsteno-Tungsten carbide-Carburo de wolframio

(E): EPDM

(V): VITON®

(G): Acciaio inox-Stainless steel-Acero inox (AISI 316)

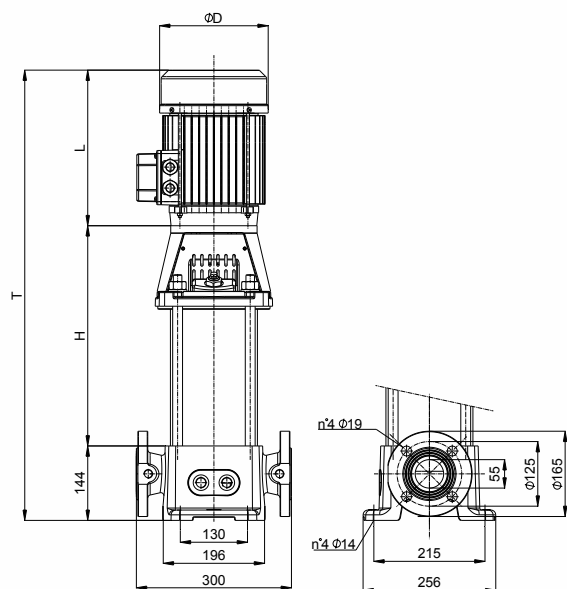
CARATTERISTICHE IDRAULICHE

Hydraulic features • Características hidráulicas

6MK50			~ 3600 1/min											60Hz	
Tipo Type Tipo	P2		Q	U.S.g.p.m.	0	35	53	62	70	79	88	97	106	119	
	kW	HP		m³/h	0	8	12	14	16	18	20	22	24	27	
				l/min	0	133	200	233	267	300	333	367	400	450	
6MK50/2	4	5,5	H (m)	54	51	50	48	46	44	41	38	34	27		
6MK50/3	5,5	7,5		81	77	75	72	69	66	61	57	51	40		
6MK50/4	7,5	10		108	103	100	96	92	88	82	76	68	54		
6MK50/5	9,2	13		135	129	125	120	115	110	102	95	85	67		
6MK50/6	11	15		162	154	150	144	138	132	123	114	102	81		
6MK50/7	15	20		189	181	175	168	161	154	144	133	119	94		
6MK50/8	15	20		216	206	200	192	184	176	164	152	136	108		
6MK50/9	15	20		243	232	225	216	207	198	184	171	153	121		

DIMENSIONI - VERSIONI STANDARD

Dimensions – standard versions • Dimensiones – versiones estándar



Tipo Type Tipo	kW	Grandezza motore Motor frame size Designación de carcasas	Ø D	H	L	T	Peso (Kg) Weight (Kg) Peso (Kg)
6MK50/2	4	112M	210	316	301	761	64
6MK50/3	5,5	132S	260	371	475	990	83,5
6MK50/4	7,5	132S	260	426	475	1045	95,5
6MK50/5	9,2	132S	260	503	475	1122	119
6MK50/6	11	160M	312	558	542	1244	134
6MK50/7	15	160M	312	613	542	1299	150
6MK50/8	15	160M	312	668	542	1354	154
6MK50/9	15	160M	312	723	542	1409	158

Disegni dimensionali, pesi e immagini sono unicamente indicativi e non vincolanti • Dimensional drawing, weight and picture are indicative only and not binding • Dimensiones, pesos y fotografías son indicativos y no vinculantes

Versione standard: flangia circolare DN50 – PN25 secondo EN 1092-2 • Standard version: circular flanges DN50 – PN25 according to EN 1092-2 • Version standard: brida circular DN50– PN25 según EN 1092-2

Dati motori: pagina 60 • Motor data: page 60 • Datos de motores: página 60

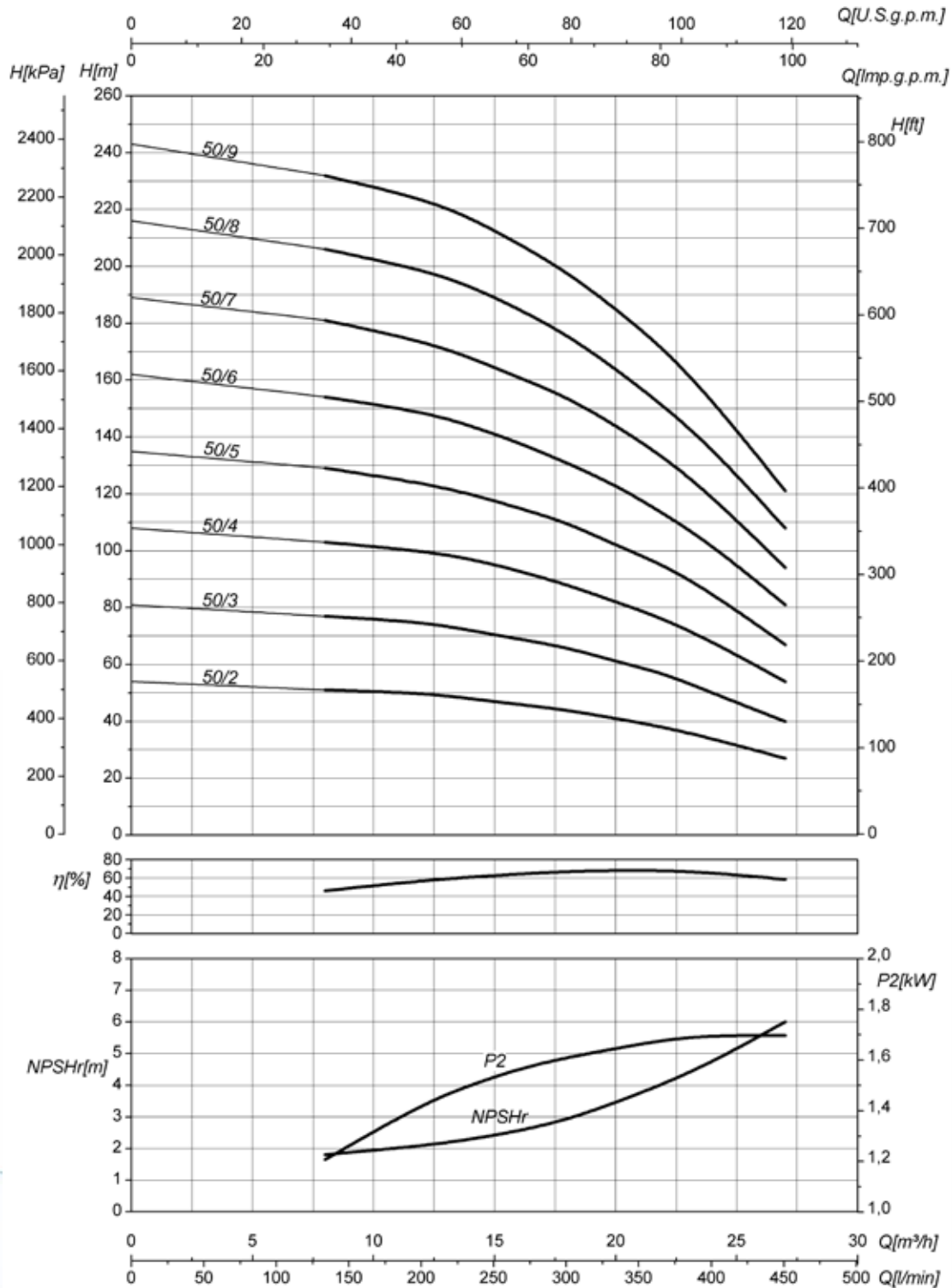
CURVE CARATTERISTICHE

Performances curves • Curvas características

6MK50

~ 3600 1/min

60Hz



P2

• Potenza assorbita per singolo stadio • Absorbed power for each single stage • Potencia absorbida por cada etapa

Le curve di prestazione sono basate su valori di viscosità cinematica = 1 mm²/s, densità = 1000 kg/m³ e temperatura acqua=20°C. Tolleranza e curve secondo UNI EN ISO 9906:2012 – Grado 3B. Dati validi per versioni standard. • The performance curves are based on the kinematic viscosity values = 1 mm²/s, density = 1000 kg/m³, water temperature=20°C. Tolerance and curves according to UNI EN ISO 9906:2012 – Grade 3B. Data referred to standard version • Las curvas de rendimiento se refieren a valores de viscosidad cinemática = 1 mm²/s, densidad = 1000 kg/m³, _tandard_re agua = 20°C. Tolerancia de las curvas de acuerdo con UNI EN ISO 9906:2012 –clase 3B. Datos validos para ejecución estandar.

SERIE 6MK65

IT

DESCRIZIONE

Elettropompe multistadio ad asse verticale, non autoadescanti, di minimo ingombro, adatte per impianti di sollevamento con o senza autoclave, sistemi d'irrigazione e ovunque vi fosse la necessità di raggiungere pressioni elevate. PMK: pompa ad asse nudo, 6MK: gruppo Elettropompa.

DATI CARATTERISTICHI

19 modelli suddivisi in 2 famiglie, con potenze da 7,5 a 37 kW.
Prestazioni a ~3600 1/min:
Portata massima: 45 m³/h.
Prevalenza max.: 363 m [396 m Q=0]
Temperatura del liquido pompato:
min -15°C max 120°C.
Pressione massima d'esercizio (massima pressione ammissibile considerando la somma della pressione massima in aspirazione e della prevalenza a portata nulla): 35 bar.

Senso di rotazione antiorario, visto lato accoppiamento.

CARATTERISTICHE COSTRUTTIVE POMPE

Cuscinetto reggispinna integrato nella pompa.
Lanterna di accoppiamento: ghisa EN-GJL-250.
Base: ghisa EN-GJL-250.
Tubo in acciaio inox AISI 304 (1.4301).
Diffusori: Acciaio al carbonio microfuso G20Mn5.
Giranti: Acciaio al carbonio microfuso G20Mn5.
Diffusori dotati di anello di usura in materiale antifrizione.
Coperchio chiusura: ghisa EN-GJL-250.
Albero: acciaio inox AISI431 (1.4057).
Tenuta meccanica bidirezionale secondo EN 12756: Grafite/SiC/EPDM.
Guarnizioni in gomma EPDM.
Flange normalizzate DN65-PN40 secondo EN 1092-2.
Controflange fornibili a richiesta.

MOTORI

Asincroni a induzione con ventilazione esterna (TEFC). Protezione: IP55 - Isolamento: classe F
Classi di efficienza secondo IEC 60034-30: IE2 per motori fino a 5,5 kW, IE3 per motori 7,5 kW e superiori.
Classi di efficienza diverse fornibili su richiesta.
Motori: motori normalizzati in forma V1.

VERSIONI SPECIALI

Versione MKX in AISI316.
Versione con inverter integrato a bordo motore fino a 15kW.
Versione con base d'appoggio per installazione orizzontale.

TOLLERANZE

Pompa UNI EN ISO 9906:2012 grado 3B (altri gradi a richiesta).
Motore: IEC 60034-1.

EN

DESCRIPTION

Multistage vertical electric pumps, not self-priming, of minimum dimension, suitable for lifting plants with or without autoclave, irrigation systems and all other applications where high pressure is required.
PMK: bare shaft pump, 6MK: complete electric pump.

PERFORMANCE DATA

19 models divided in 2 series, with powers from 7,5 up to 37 kW.
Performances at ~3600 rpm:
Maximum flow: 45 m³/h.
Maximum head: 363 m [396m Q=0]
Temperature of the pumped liquid: min -15°C max 120°C.
Max working pressure (maximum admitted pressure considering the sum of the maximum suction pressure and head at shut off): 35 bar.

Counterclockwise rotation, viewed from the coupling side.

PUMP CONSTRUCTION

Pump equipped with thrust bearing.
Coupling spider: cast iron EN-GJL-250.
Basement: cast iron EN-GJL-250.
Tube: stainless steel AISI304 (1.4301).
Diffusers: precision casted carbon steel G20Mn5.
Impellers: precision casted carbon steel G20Mn5.
Diffuser equipped with wear ring made of antifriction material.
Upper cover: cast iron EN-GJL-250.
Shaft: stainless steel AISI431 (1.4057).
Bidirectional mechanical seal EN 12756: Graphite/SiC/EPDM.
Joint in EPDM rubber.
Version with DN65-PN40 normalized flanges UNI EN 1092-2.
Counterflanges upon request.

MOTORS

Asynchronous induction with external ventilation (TEFC). Protection: IP55 - Insulation: class F
Efficiency classes IEC 60034-30: IE2 motors up to 5,5 kW, IE3 motors 7,5 kW and higher.
Different efficiency classes available on request.
Normalized motors in V1 size.

SPECIAL VERSIONS

Version MKX made of AISI316.
Version with frequency converter integrated on the motor up to 15kW.
Version with base plate for horizontal installation.

TOLERANCES

Pump UNI EN ISO 9906: 2012 grade 3B (other grades on request).
Motor: IEC 60034-1.

ES

DESCRIPCIÓN

Electrobombas multietapa de eje vertical, sin autocebantes, de dimensiones mínimas, ideales para equipos de elevación con o sin autoclave, sistemas de irrigación y otras aplicaciones para las que se necesite alcanzar presiones elevadas. PMK: bomba de eje libre, 6MK: grupo electrobomba.

DATOS CARACTERÍSTICOS

19 modelos subdivididos en 2 familias, con potencias de 7,5 a 37 kW.
Prestaciones a ~3600 1/min:
Capacidad de carga máxima: 45 m³/h.
Prevalencia máx.: 363 m [396 m Q=0]
Temperatura del líquido bombeado:
mín: -15 °C, máx: 120 °C.
Presión máxima de funcionamiento (máxima presión admisible teniendo en cuenta la suma de la presión máxima en aspiración y la prevalencia con capacidad de carga cero): 35 bar.

Sentido de rotación antihorario, visto desde el lado de acoplamiento.

CARACTERÍSTICAS ESTRUCTURALES BOMBAS

Cojinete de empuje integrado en la bomba.
Campana de acoplamiento: fundición EN-GJL-250.
Base: fundición EN-GJL-250.
Tubo de acero inox AISI 304 (1.4301).
Difusores: acero carbono microfundido G20Mn5.
Impulsores: acero carbono microfundido G20Mn5.
Difusores dotados de anillo de desgaste en material antifriction.
Tapa de cierre: fundición EN-GJL-250.
Eje: acero inox AISI431 (1.4057).
Sello mecanico bidireccional según EN 12756: Grafito/SiC/EPDM.
Juntas de goma EPDM.
Bridas normalizadas DN65-PN40 según EN 1092-2.
Contrabridas disponibles bajo solicitud.

MOTORES

Asíncronos, de inducción, ventilación externa (TEFC). Protección: IP55 - Aislamiento: clase F
Clases de eficiencia según IEC 60034-30: IE2 para motores de hasta 5,5 kW, IE3 para motores de 7,5 kW y superiores. Están disponibles clases de eficiencia distintas bajo solicitud.
Motores: motores normalizados de tipo V1.

VERSIONES ESPECIALES


Versión MKX en AISI316.
Versión con variador de frecuencia integrado en el motor de hasta 15 kW.
Versión con base de apoyo para la instalación horizontal.

TOLERANCIAS

Bomba UNI EN ISO 9906:2012 grado 3B (otros grados bajo solicitud).
Motor: IEC 60034-1.

MATERIALI E COMPONENTI PRINCIPALI

Materials and main parts • Materiales y componentes principales

COMPONENTI Components • Componentes	STANDARD (MK)	A RICHIESTA On request • Bajo demanda (MKX-MKY)																				
<ul style="list-style-type: none"> Girante Impeller Impulsor 		<ul style="list-style-type: none"> Acciaio inox microfuso Precision casted stainless steel Acero inox microfundido AISI316 (CF8M - 1.4408) 																				
<ul style="list-style-type: none"> Diffusore Diffuser Difusor 		<ul style="list-style-type: none"> Acciaio inox microfuso Precision casted stainless steel Acero inox microfundido AISI316 (CF8M - 1.4408) 																				
<ul style="list-style-type: none"> Albero Shaft Eje 		<ul style="list-style-type: none"> Acciaio inossidabile Stainless steel Acero inoxidable AISI431 (1.4057) 																				
<ul style="list-style-type: none"> Tenuta meccanica Mechanical seal Cierre mecanico 		<table border="1" data-bbox="799 947 1091 1028"> <tr> <td>1</td> <td>2</td> <td>3</td> <td>4</td> </tr> <tr> <td>B</td> <td>Q1</td> <td>E</td> <td>GG</td> </tr> </table> <table border="1" data-bbox="1161 927 1458 1048"> <tr> <td>1</td> <td>2</td> <td>3</td> <td>4</td> </tr> <tr> <td>B</td> <td>Q1</td> <td>V</td> <td>GG</td> </tr> <tr> <td>U3</td> <td>U3</td> <td>V</td> <td>GG</td> </tr> </table>	1	2	3	4	B	Q1	E	GG	1	2	3	4	B	Q1	V	GG	U3	U3	V	GG
1	2	3	4																			
B	Q1	E	GG																			
1	2	3	4																			
B	Q1	V	GG																			
U3	U3	V	GG																			
<ul style="list-style-type: none"> Coperchio chiusura Upper cover Tapa superior 		<ul style="list-style-type: none"> Acciaio inox microfuso Precision casted stainless steel Acero inox microfundido AISI316 (CF8M - 1.4408) 																				
<ul style="list-style-type: none"> Parti in gomma Rubber parts Juntas de caucho 		<ul style="list-style-type: none"> EPDM <table border="1" data-bbox="1161 1265 1492 1440"> <tr> <td>• EPDM (MKX)</td> <td>• VITON® (MKY)</td> </tr> </table>	• EPDM (MKX)	• VITON® (MKY)																		
• EPDM (MKX)	• VITON® (MKY)																					
<ul style="list-style-type: none"> Base Base Base 		<ul style="list-style-type: none"> Acciaio inox microfuso Precision casted stainless steel Acero inox microfundido AISI316 (CF8M - 1.4408) 																				

Tenuta meccanica • Mechanical seal • Cierre mecanico

1) Anello rotante-Rotating ring-Anilo deslizante

2) Anello fisso-Fixed ring-Anilo fijo

3) Elastomeri-Rubber elements-Elastómeros

4) Molla e Componenti metallici-Spring and metal bellows-Muelle y componentes metálicos

(B): Carbonio impregnato di resina-Carbon impregnated with resin-Carbono embebido con resina

(Q1): Carburo di silicio-Silicon carbide-Carburo de silicio

(U3): Carburo di tungsteno-Tungsten carbide-Carburo de wolframio

(E): EPDM

(V): VITON®

(G): Acciaio inox-Stainless steel-Acero inox (AISI 316)

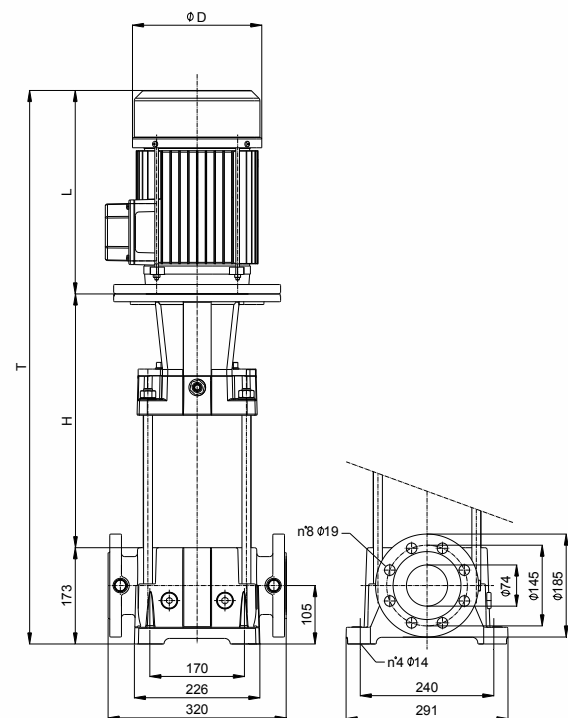
CARATTERISTICHE IDRAULICHE

Hydraulic features • Características hidráulicas

6MK65R			~ 3600 1/min										60Hz	
Tipo Type Tipo	P2		Q	U.S.g.p.m.	0	44	66	88	110	132	154	176	198	
	kW	HP		m³/h	0	10	15	20	25	30	35	40	45	
				l/min	0	167	250	333	417	500	583	667	750	
6MK65R/2	7,5	10	H (m)	72	66	63	57	51	46	39	29	19		
6MK65R/3	9,2	13		108	99	94,5	85,5	76,5	69	58,5	43,5	29		
6MK65R/4	11	15		144	132	126	114	102	92	78	58	38		
6MK65R/5	15	20		180	165	158	143	128	115	97,5	72,5	48		
6MK65R/6	19	25		216	198	189	171	153	138	117	87	57		
6MK65R/7	22	30		252	231	221	200	179	161	137	102	67		
6MK65R/8	26	35		288	264	252	228	204	184	156	116	76		
6MK65R/9	26	35		324	297	284	257	230	207	176	131	86		
6MK65R/10	30	40		360	330	315	285	255	230	195	145	95		
6MK65R/11	37	50		396	363	347	314	281	253	215	160	105		

DIMENSIONI – VERSIONI STANDARD

Dimensions – standard versions • Dimensiones – versiones estándar



Tipo Type Tipo	kW	Grandezza motore Motor frame size Designación de carcasas	Ø D	H	L	T	Peso (Kg) Weight (Kg) Peso (Kg)
6MK65R/2	7,5	132S	260	385	475	1033	122,5
6MK65R/3	9,2	132M	260	456	475	1104	135
6MK65R/4	11	160M	312	525	542	1240	152
6MK65R/5	15	160M	312	594	542	1309	190
6MK65R/6	18,5	160L	312	695	542	1410	221,5
6MK65R/7	22	180M	345	764	605	1542	247,5
6MK65R/8	26	180L	345	833	605	1611	265,5
6MK65R/9	26	180L	345	902	605	1680	270,5
6MK65R/10	30	200L	345	971	618	1762	304,5
6MK65R/11	37	200L	345	1040	618	1831	328,5

Disegni dimensionali, pesi e immagini sono unicamente indicativi e non vincolanti • Dimensional drawing, weight and picture are indicative only and not binding • Dimensiones, pesos y fotografías son indicativos y no vinculantes

Versione standard: flangia circolare DN65 – PN40 secondo EN 1092-2 • Standard version: circular flanges DN65 – PN40 according to EN 1092-2 • Version standard: brida circular DN65 – PN40 según EN 1092-2

Dati motori: pagina 60 • Motor data: page 60 • Datos de motores: página 60

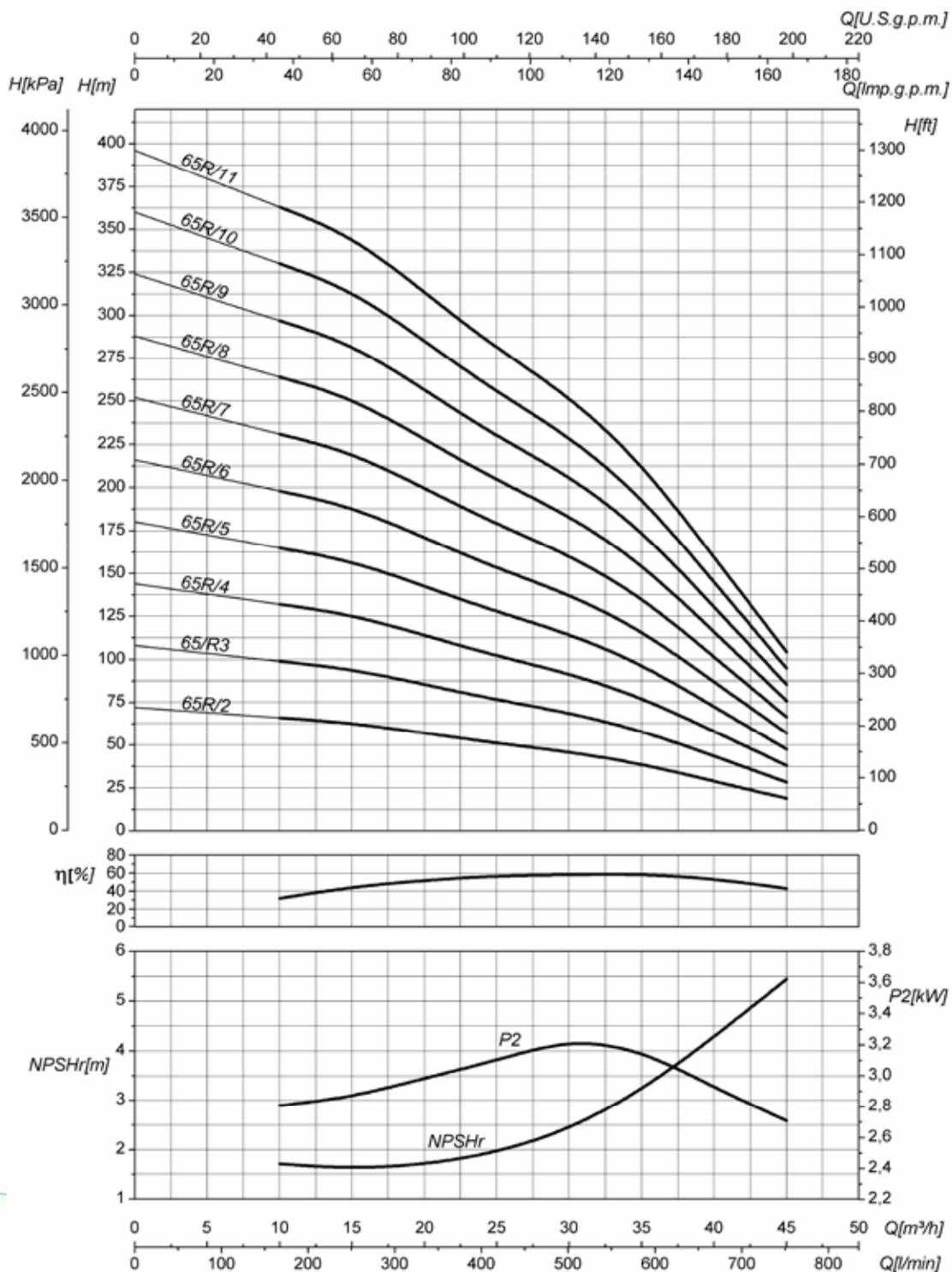
CURVE CARATTERISTICHE

Performances curves • Curvas características

6MK65R

~ 3600 1/min

60Hz



Moltiplicare il rendimento per il coefficiente corrispondente al vostro numero di stadi • Multiply efficiency by the coefficient corresponding to the number of stages. • Multiplicar el rendimiento por el coeficiente correspondiente a su número de etapas.

Numero di stadi • Number of stages • Numero de etapas	< 4	4 - 6	> 6
Coefficienti • Coefficient • Coeficiente	0,97	0,98	1

P2 • Potenza assorbita per singolo stadio • Absorbed power for each single stage • Potencia absorbida por cada etapa

Le curve di prestazione sono basate su valori di viscosità cinematica = 1 mm²/s, densità = 1000 kg/m³ e temperatura acqua=20°C. Tolleranza e curve secondo UNI EN ISO 9906:2012 – Grado 3B. Dati validi per versioni standard. • The performance curves are based on the kinematic viscosity values = 1 mm²/s, density = 1000 kg/m³, water temperature=20°C. Tolerance and curves according to UNI EN ISO 9906:2012 – Grade 3B. Data referred to standard version. • Las curvas de rendimiento se refieren a valores de viscosidad cinemática = 1 mm²/s, densidad = 1000 kg/m³, temperatura agua = 20°C. Tolerancia de las curvas de acuerdo con UNI EN ISO 9906:2012 – clase 3B. Datos validos para ejecución estandar.

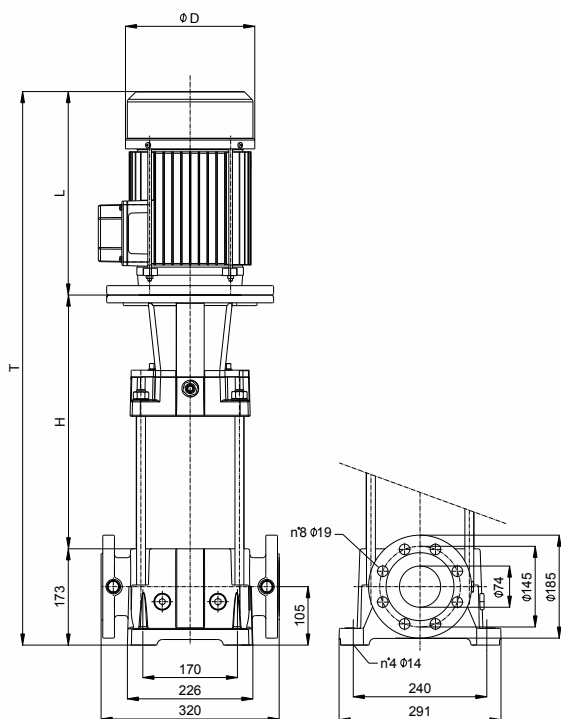
CARATTERISTICHE IDRAULICHE

Hydraulic features • Características hidráulicas

6MK65			~ 3600 1/min										60Hz			
Tipo Type Tipo	P2		Q	U.S.g.p.m.	0	44	66	88	110	132	154	176	198			
	kW	HP		m³/h	0	10	15	20	25	30	35	40	45			
				l/min	0	167	250	333	417	500	583	667	750			
6MK65/2	7,5	10	H (m)	77	71	67	63	57	51	43	34	24				
6MK65/3	11	15		115	106	100	94	85	76	64	52	36				
6MK65/4	15	20		154	142	134	126	114	102	86	68	48				
6MK65/5	19	25		192,5	177,5	167,5	157,5	142,5	127,5	107,5	85	60				
6MK65/6	22	30		231	213	201	189	171	153	129	102	72				
6MK65/7	26	35		269,5	248,5	234,5	220,5	199,5	178,5	150,5	119	84				
6MK65/8	30	40		308	284	268	252	228	204	172	136	96				
6MK65/9	30	40		346	319	301	283	256	229	193	153	108				
6MK65/10	37	50		385	355	335	315	285	255	215	170	120				

DIMENSIONI – VERSIONI STANDARD

Dimensions – standard versions • Dimensiones – versiones estándar



Tipo Type Tipo	kW	Grandezza motore Motor frame size Designación de carcasas	Ø D	H	L	T	Peso (Kg) Weight (Kg) Peso (Kg)
6MK65/2	7,5	132S	260	364	475	1079	122,5
6MK65/3	11	160M	312	456	542	1171	145
6MK65/4	15	160M	312	525	542	1240	164
6MK65/5	18,5	160L	312	594	542	1309	215,5
6MK65/6	22	180M	345	695	605	1473	241,5
6MK65/7	26	180L	345	764	605	1542	259,5
6MK65/8	30	200L	345	833	618	1624	292,5
6MK65/9	30	200L	345	902	618	1693	297,5
6MK65/10	37	200L	345	971	618	1762	318,5

Disegni dimensionali, pesi e immagini sono unicamente indicativi e non vincolanti • Dimensional drawing, weight and picture are indicative only and not binding • Dimensiones, pesos y fotografías son indicativos y no vinculantes

Versione standard: flangia circolare DN65 – PN40 secondo EN 1092-2 • Standard version: circular flanges DN65 – PN40 according to EN 1092-2 • Version standard: brida circular DN65 – PN40 según EN 1092-2

Dati motori: pagina 60 • Motor data: page 60 • Datos de motores: página 60

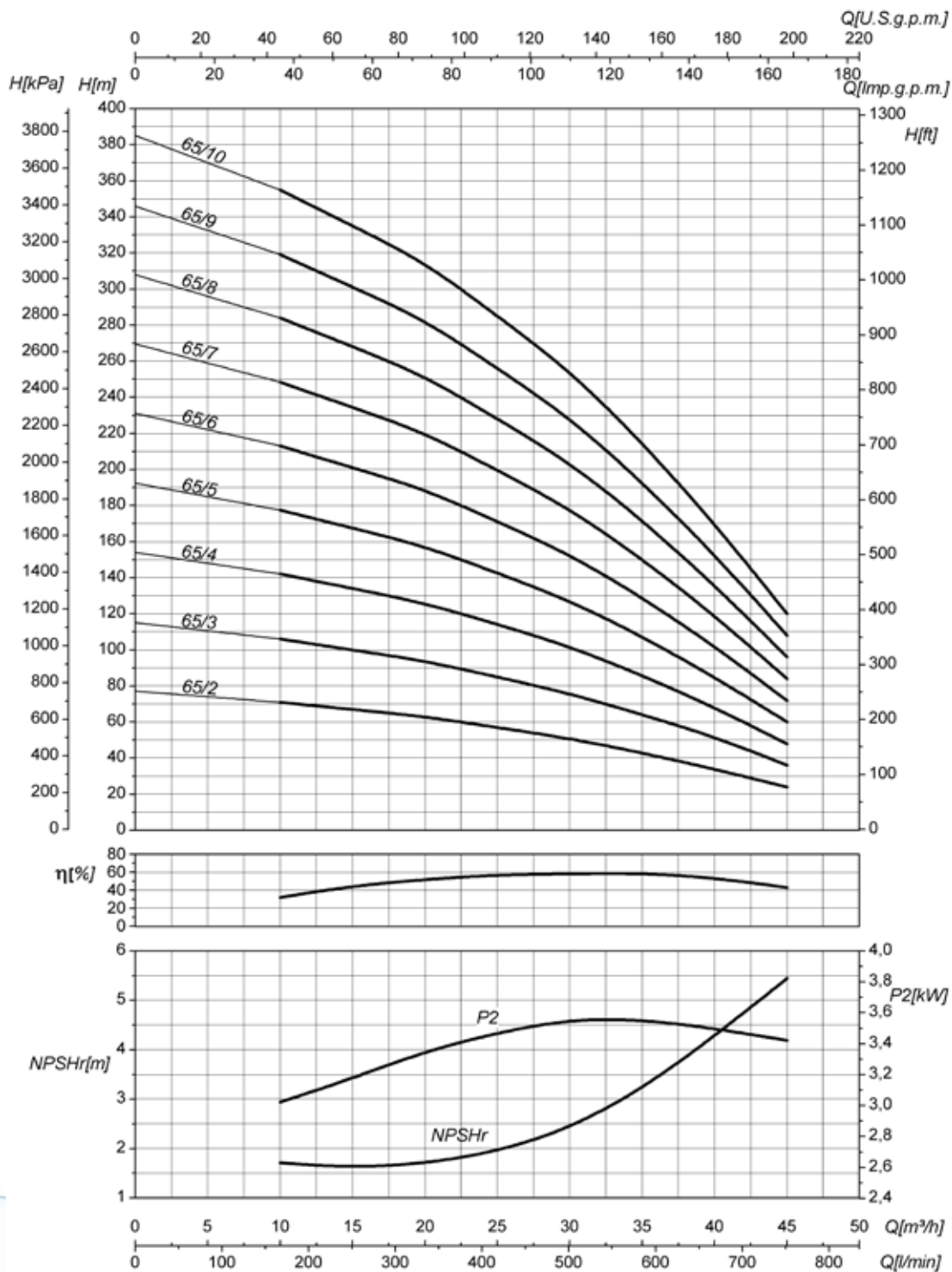
CURVE CARATTERISTICHE

Performances curves • Curvas características

6MK65

~ 3600 1/min

60Hz



Moltiplicare il rendimento per il coefficiente corrispondente al vostro numero di stadi • Multiply efficiency by the coefficient corresponding to the number of stages. • Multiplicar el rendimiento por el coeficiente correspondiente a su número de etapas.

Numero di stadi • Number of stages • Numero de etapas	< 4	4 - 6	> 6
Coefficienti • Coefficient • Coeficiente	0,97	0,98	1

P2 • Potenza assorbita per singolo stadio • Absorbed power for each single stage • Potencia absorbida por cada etapa

Le curve di prestazione sono basate su valori di viscosità cinematica = 1 mm²/s, densità = 1000 kg/m³ e temperatura acqua=20°C. Tolleranza e curve secondo UNI EN ISO 9906:2012 – Grado 3B. Dati validi per versioni standard. • The performance curves are based on the kinematic viscosity values = 1 mm²/s, density = 1000 kg/m³, water temperature=20°C. Tolerance and curves according to UNI EN ISO 9906:2012 – Grade 3B. Data referred to standard version. • Las curvas de rendimiento se refieren a valores de viscosidad cinemática = 1 mm²/s, densidad = 1000 kg/m³, temperatura agua = 20°C. Tolerancia de las curvas de acuerdo con UNI EN ISO 9906:2012 – clase 3B. Datos validos para ejecución estandar.

SERIE 6MK100

IT

DESCRIZIONE

Elettropompe multistadio ad asse verticale, non autoadescanti, di minimo ingombro, adatte per impianti di sollevamento con o senza autoclave, sistemi d'irrigazione e ovunque vi fosse la necessità di raggiungere pressioni elevate. PMK: pompa ad asse nudo, 6MK: gruppo Elettropompa.

DATI CARATTERISTICHI

30 modelli suddivisi in 4 famiglie, con potenze da 5,5 a 55 kW.
Prestazioni a ~3600 1/min:
Portata massima: 110 m³/h.
Prevalenza max: 360 m (375 m Q=0)
Temperatura del liquido pompato: min -15°C max 120°C.
Pressione massima d'esercizio (massima pressione ammissibile considerando la somma della pressione massima in aspirazione e della prevalenza a portata nulla): 35 bar.

Senso di rotazione antiorario, visto lato accoppiamento.

CARATTERISTICHE COSTRUTTIVE POMPE

Cuscinetto reggispinna integrato nella pompa.
Lanterna di accoppiamento: ghisa EN-GJL-250.
Base: ghisa EN-GJL-250.
Tubo in acciaio inox AISI 304 (1.4301).
Diffusori: ghisa EN-GJL-250.
Giranti: ottone.
Diffusori dotati di anello di usura in materiale antifrizione.
Coperchio chiusura: ghisa EN-GJL-250.
Albero: acciaio inox AISI431 (1.4057).
Tenuta meccanica bidirezionale secondo EN 12756: Carburo di tungsteno/SiC/EPDM.
Guarnizioni in gomma EPDM.
Flange normalizzate DN100-PN40 secondo EN 1092-2.
Controflange fornibili a richiesta.

MOTORI

Asincroni a induzione con ventilazione esterna (TEFC). Protezione: IP55 - Isolamento: classe F
Classi di efficienza secondo IEC 60034-30: IE2 per motori fino a 5,5 kW, IE3 per motori 7,5 kW e superiori.
Classi di efficienza diverse fornibili su richiesta.
Motori: motori normalizzati in forma V1.

VERSIONI SPECIALI

Versione MKX in AISI316.
Versione con inverter integrato a bordo motore fino a 15kW.
Versione con base d'appoggio per installazione orizzontale.

TOLLERANZE

Pompa UNI EN ISO 9906:2012 grado 3B (altri gradi a richiesta).
Motore: IEC 60034-1.

EN

DESCRIPTION

Multistage vertical electric pumps, not self-priming, of minimum dimension, suitable for lifting plants with or without autoclave, irrigation systems and all other applications where high pressure is required.
PMK: bare shaft pump, 6MK: complete electric pump.

PERFORMANCE DATA

30 models divided in 4 series, with powers from 5,5 up to 55 kW.
Performances at ~3600 rpm:
Maximum flow: 110 m³/h.
Maximum head: 360m (375 m Q=0)
Temperature of the pumped liquid: min -15°C max 120°C.
Max working pressure (maximum admitted pressure considering the sum of the maximum suction pressure and head at shut off): 35 bar.

Counterclockwise rotation, viewed from the coupling side.

PUMP CONSTRUCTION

Pump equipped with thrust bearing.
Coupling spider: cast iron EN-GJL-250.
Basement: cast iron EN-GJL-250.
Tube: stainless steel AISI304 (1.4301).
Diffusers: cast iron EN-GJL-250.
Impellers: brass.
Diffuser equipped with wear ring made of antifri-
ction material.
Upper cover: cast iron EN-GJL-250.
Shaft: stainless steel AISI431 (1.4057).
Bidirectional mechanical seal EN 12756: Tung-
sten carbide/SiC/EPDM.
Joint in EPDM rubber.
Version with DN100-PN40 normalized flanges
UNI EN 1092-2.
Counterflanges upon request.

MOTORS

Asynchronous induction with external ventilation (TEFC). Protection: IP55 - Insulation: class F
Efficiency classes IEC 60034-30: IE2 motors up to 5,5 kW, IE3 motors 7,5 kW and higher.
Different efficiency classes available on request.
Normalized motors in V1 size.

SPECIAL VERSIONS

Version MKX made of AISI316.
Version with frequency converter integrated on the motor up to 15kW.
Version with base plate for horizontal installation.

TOLERANCES

ump UNI EN ISO 9906: 2012 grade 3B (other grades on request).
Motor: IEC 60034-1.

ES

DESCRIPCIÓN

Electrobombas multietapa de eje vertical, sin autocebantes, de dimensiones mínimas, ideales para equipos de elevación con o sin autoclave, sistemas de irrigación y otras aplicaciones para las que se necesite alcanzar presiones elevadas. PMK: bomba de eje libre, 6MK: grupo electrobomba.

DATOS CARACTERÍSTICOS

30 modelos subdivididos en 4 familias, con potencias de 5,5 a 55 kW.
Prestaciones a ~3600 1/min:
Capacidad de carga máxima: 110 m³/h.
Prevalencia máx.: 360 m (375 m Q=0)
Temperatura del líquido bombeado: mín: -15 °C, máx: 120 °C.
Presión máxima de funcionamiento (máxima presión admisible teniendo en cuenta la suma de la presión máxima en aspiración y la prevalencia con capacidad de carga cero): 35 bar.

Sentido de rotación antihorario, visto desde el lado de acoplamiento.

CARACTERÍSTICAS ESTRUCTURALES BOMBAS

Cojinete de empuje integrado en la bomba.
Campana de acoplamiento: fundición EN-GJL-250.
Base: fundición EN-GJL-250.
Tubo de acero inox AISI 304 (1.4301).
Difusores: fundición EN-GJL-250.
Impulsores: latón.
Difusores dotados de anillo de desgaste en mate-
rial antifricción.
Tapa de cierre: fundición EN-GJL-250.
Eje: acero inox AISI431 (1.4057).
Sello mecanico bidireccional según EN 12756:
Carburo de wolframio/SiC/EPDM.
Juntas de goma EPDM.
Bridas normalizadas DN100-PN40 según EN 1092-2.
Contrabridas disponibles bajo solicitud.

MOTORES

Asíncronos, de inducción, ventilación externa (TEFC). Protección: IP55 - Aislamiento: clase F
Clases de eficiencia según IEC 60034-30: IE2 para motores de hasta 5,5 kW, IE3 para motores de 7,5 kW y superiores. Están disponibles clases de eficiencia distintas bajo solicitud.
Motores: motores normalizados de tipo V1.

VERSIONES ESPECIALES








Versión MKX en AISI316.
Versión con variador de frecuencia integrado en el motor de hasta 15 kW.
Versión con base de apoyo para la instalación horizontal.

TOLERANCIAS

Bomba UNI EN ISO 9906:2012 grado 3B (otros grados bajo solicitud).
Motor: IEC 60034-1.

MATERIALI E COMPONENTI PRINCIPALI

Materials and main parts • Materiales y componentes principales

COMPONENTI Components • Componentes	STANDARD (MK)	A RICHIESTA On request • Bajo demanda (MKX-MKY)																				
<ul style="list-style-type: none"> Girante Impeller Impulsor 	 <ul style="list-style-type: none"> Ottone Brass Latón P-CuZn40 	<ul style="list-style-type: none"> Acciaio inox microfuso Precision casted stainless steel Acero inox microfundido AISI316 (CF8M - 1.4408) 																				
<ul style="list-style-type: none"> Diffusore Diffuser Difusor 	 <ul style="list-style-type: none"> Ghisa Cast iron Hierro fundido EN-GJL-250 	<ul style="list-style-type: none"> Acciaio inox microfuso Precision casted stainless steel Acero inox microfundido AISI316 (CF8M - 1.4408) 																				
<ul style="list-style-type: none"> Albero Shaft Eje 	 <ul style="list-style-type: none"> Acciaio inossidabile Stainless steel Acero inoxidable AISI431 (1.4057) 	<ul style="list-style-type: none"> Acciaio inossidabile Stainless steel Acero inoxidable Duplex 1.4362 																				
<ul style="list-style-type: none"> Tenuta meccanica Mechanical seal Cierre mecanico 	 <table border="1" data-bbox="799 954 1091 1032"> <tr> <td>1</td> <td>2</td> <td>3</td> <td>4</td> </tr> <tr> <td>U3</td> <td>Q1</td> <td>E</td> <td>GG</td> </tr> </table>	1	2	3	4	U3	Q1	E	GG	<table border="1" data-bbox="1161 931 1458 1048"> <tr> <td>1</td> <td>2</td> <td>3</td> <td>4</td> </tr> <tr> <td>U3</td> <td>Q1</td> <td>V</td> <td>GG</td> </tr> <tr> <td>U3</td> <td>U3</td> <td>V</td> <td>GG</td> </tr> </table>	1	2	3	4	U3	Q1	V	GG	U3	U3	V	GG
1	2	3	4																			
U3	Q1	E	GG																			
1	2	3	4																			
U3	Q1	V	GG																			
U3	U3	V	GG																			
<ul style="list-style-type: none"> Coperchio chiusura Upper cover Tapa superior 	 <ul style="list-style-type: none"> Ghisa Cast iron Hierro fundido EN-GJL-250 	<ul style="list-style-type: none"> Acciaio inox microfuso Precision casted stainless steel Acero inox microfundido AISI316 (CF8M - 1.4408) 																				
<ul style="list-style-type: none"> Parti in gomma Rubber parts Juntas de caucho 	 <ul style="list-style-type: none"> EPDM 	<ul style="list-style-type: none"> EPDM (MKX) VITON® (MKY) 																				
<ul style="list-style-type: none"> Base Base Base 	 <ul style="list-style-type: none"> Ghisa Cast iron Hierro fundido EN-GJL-250 	<ul style="list-style-type: none"> Acciaio inox microfuso Precision casted stainless steel Acero inox microfundido AISI316 (CF8M - 1.4408) 																				

Tenuta meccanica • Mechanical seal • Cierre mecanico

1) Anello rotante-Rotating ring-Anilo deslizante

2) Anello fisso-Fixed ring- Anilo fijo

3) Elastomeri-Rubber elements-Elastómeros

4) Molla e Componenti metallici-Spring and metal bellows-Muelle y componentes metálicos

(Q1): Carburo di silicio-Silicon carbide-Carburo de silicio

(U3): Carburo di tungsteno-Tungsten carbide-Carburo de wolframio

(E): EPDM

(V): VITON®

(G): Acciaio inox-Stainless steel-Acero inox (AISI 316)

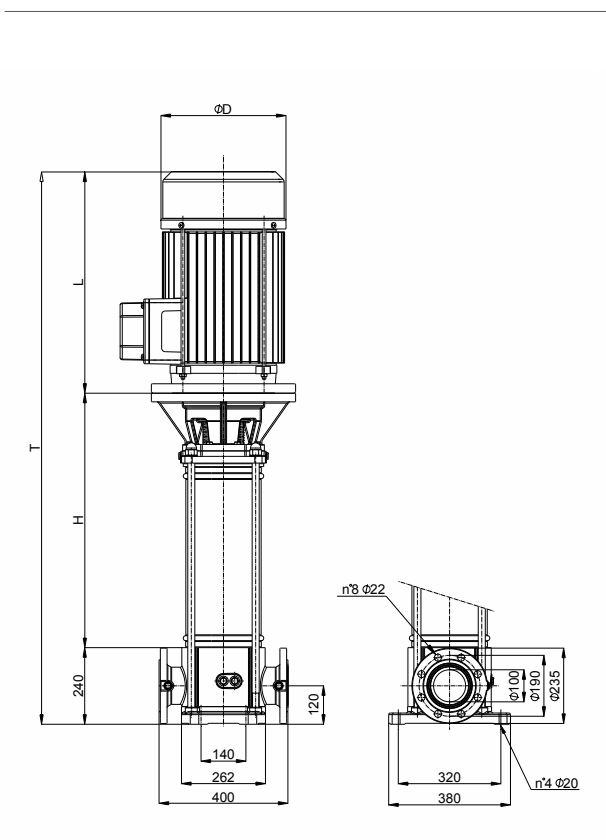
CARATTERISTICHE IDRAULICHE

Hydraulic features • Características hidráulicas

6MK100/X			~ 3600 1/min										60Hz	
Tipo Type Tipo	P2		Q	U.S.g.p.m.	0	66	88	110	132	154	167	176	198	
	kW	HP		m³/h	0	15	20	25	30	35	38	40	45	
				l/min	0	250	333	417	500	583	633	667	750	
6MK100X/2	7,5	10	H (m)	72	67	64	60	54	49	45	42	32		
6MK100X/3	11	15		108	101	96	90	81	73,5	67,5	63	48		
6MK100X/4	15	20		144	134	128	120	108	98	90	84	64		
6MK100X/5	18,5	25		180	168	160	150	135	122,5	113	105	80		
6MK100X/6	22	30		216	201	192	180	162	147	135	126	96		
6MK100X/7	30	40		252	235	224	210	189	171,5	158	147	112		
6MK100X/8	30	40		288	268	256	240	216	196	180	168	128		
6MK100X/9	37	50		324	302	288	270	243	220,5	203	189	144		
6MK100X/10	37	50		360	335	320	300	270	245	225	210	160		

DIMENSIONI – VERSIONI STANDARD

Dimensions – standard versions • Dimensiones – versiones estándar



Tipo Type Tipo	kW	Grandezza motore Motor frame size Designación de carcasas	Φ D	H	L	T	Peso (Kg) Weight (Kg) Peso (Kg)
6MK100X/2	7,5	132S	260	390	475	1105	126
6MK100X/3	11	160M	312	454	542	1236	160
6MK100X/4	15	160M	312	518	542	1300	186,5
6MK100X/5	18,5	160L	312	617	542	1399	226,5
6MK100X/6	22	180M	345	681	605	1526	260,5
6MK100X/7	30	200L	345	745	618	1603	313,5
6MK100X/8	30	200L	345	909	618	1767	327,5
6MK100X/9	37	200L	345	973	618	1831	354,5
6MK100X/10	37	200L	345	1037	618	1895	369,5

Disegni dimensionali, pesi e immagini sono unicamente indicativi e non vincolanti • Dimensional drawing, weight and picture are indicative only and not binding • Dimensiones, pesos y fotografías son indicativos y no vinculantes

Versione standard: flangia circolare DN100 – PN40 secondo EN 1092-2 • Standard version: circular flanges DN100 – PN40 according to EN 1092-2 • Version standard: brida circular DN100 – PN40 según EN 1092-2

Dati motori: pagina 60 • Motor data: page 60 • Datos de motores: página 60

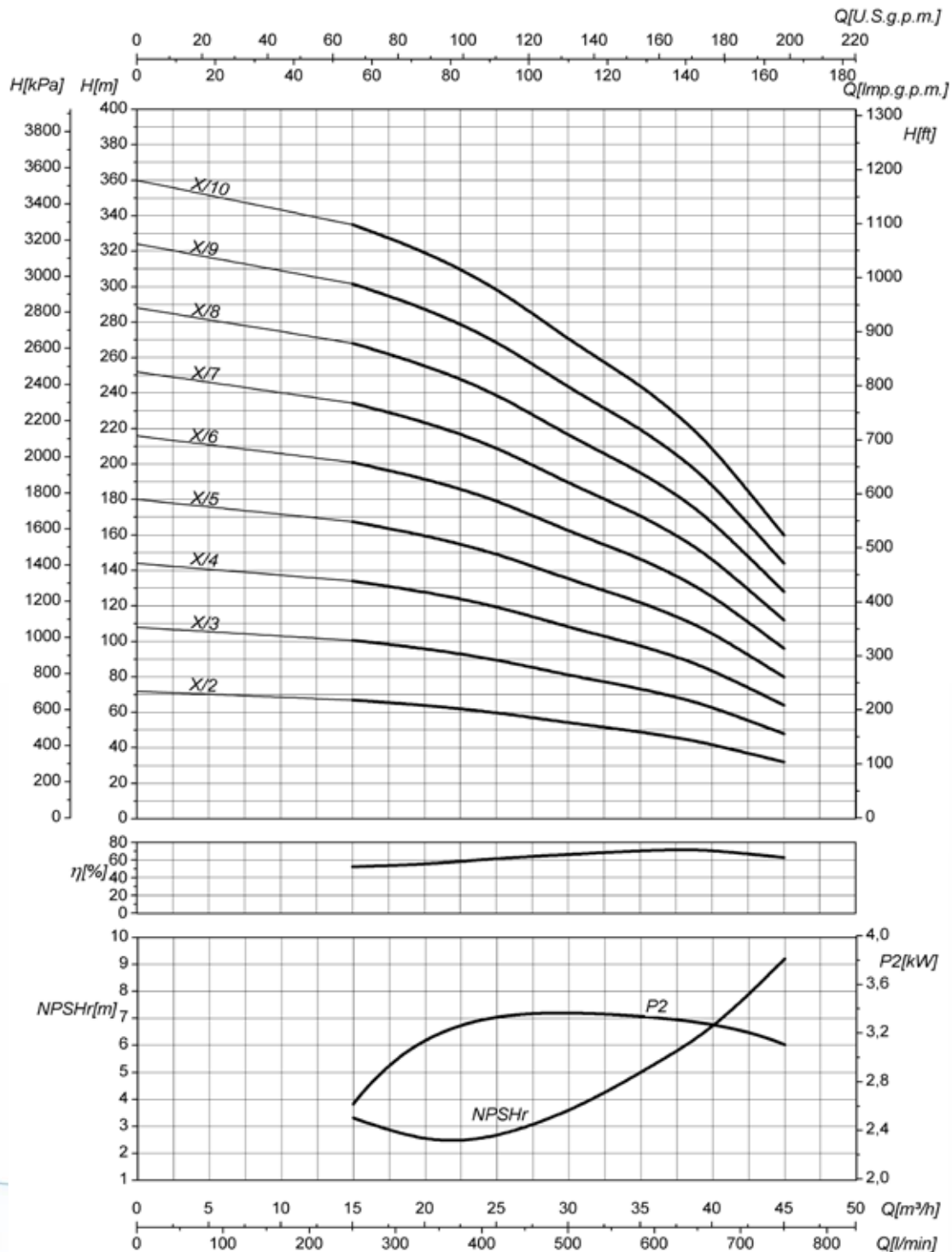
CURVE CARATTERISTICHE

Performances curves • Curvas características

6MK100/X

~ 3600 1/min

60Hz



Moltiplicare il rendimento per il coefficiente corrispondente al vostro numero di stadi • Multiply efficiency by the coefficient corresponding the number of stages. • Multiplicar el rendimiento por el coeficiente correspondiente a su numero de etapas.

Numero di stadi • Number of stages • Numero de etapas	< 4	4 - 6	> 6
Coefficienti • Coefficient • Coeficiente	0,97	0,98	1

P2 • Potenza assorbita per singolo stadio • Absorbed power for each single stage • Potencia absorbida por cada etapa

Le curve di prestazione sono basate su valori di viscosità cinematica = 1 mm²/s, densità = 1000 kg/m³ e temperatura acqua=20°C. Tolleranza e curve secondo UNI EN ISO 9906:2012 – Grado 3B. Dati validi per versioni standard. • The performance curves are based on the kinematic viscosity values = 1 mm²/s, density = 1000 kg/m³, water temperature=20°C. Tolerance and curves according to UNI EN ISO 9906:2012 – Grade 3B. Data referred to standard version. • Las curvas de rendimiento se refieren a valores de viscosidad cinemática = 1 mm²/s, densidad = 1000 kg/m³, temperatura agua = 20°C. Tolerancia de las curvas de acuerdo con UNI EN ISO 9906:2012 – clase 3B. Datos validos para ejecución estandar.

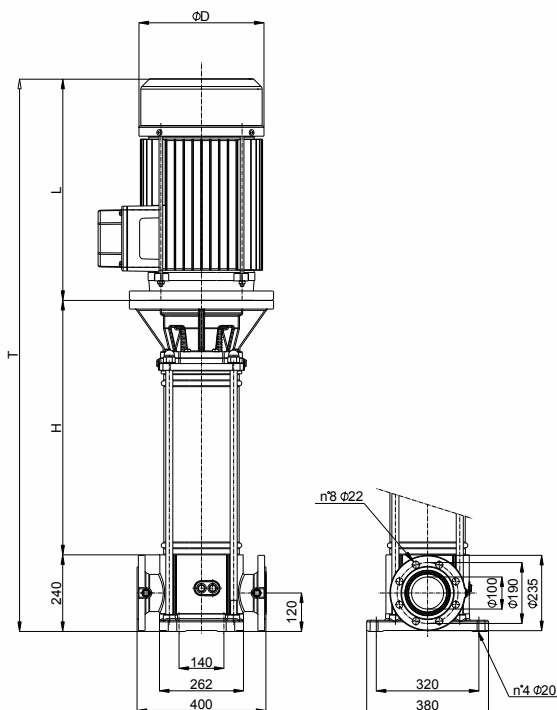
CARATTERISTICHE IDRAULICHE

Hydraulic features • Características hidráulicas

6MK100/A			~ 3600 1/min										60Hz	
Tipo Type Tipo	P2		Q	U.S.g.p.m.	0	88	110	132	154	176	198	220	242	
	kW	HP		m³/h	0	20	25	30	35	40	45	50	55	
				l/min	0	333	417	500	583	667	750	833	917	
6MK100A/1	5,5	7,5	H (m)	37,5	36	35	33	31	28	24,5	21	16		
6MK100A/2	9,2	13		75	72	70	66,5	62	56,5	49	42	31		
6MK100A/3	15	20		113	108	105	99,5	93	84,5	73,5	63	47		
6MK100A/4	18,5	25		150	144	140	133	124	113	98	84	62		
6MK100A/5	26	35		188	180	175	166	155	141	123	105	78		
6MK100A/6	30	40		225	216	210	200	186	169,5	147	126	93		
6MK100A/7	37	50		263	252	245	233	217	197,5	172	147	109		
6MK100A/8	37	50		300	288	280	266	248	226	196	168	124		
6MK100A/9	45	60		338	324	315	299	279	254	221	189	140		
6MK100A/10	45	60		375	360	350	333	310	282,5	245	210	155		

DIMENSIONI - VERSIONI STANDARD

Dimensions – standard versions • Dimensiones – versiones estándar



Tipo Type Tipo	kW	Grandezza motore Motor frame size Designación de carcasas	Ø D	H	L	T	Peso (Kg) Weight (Kg) Peso (Kg)
6MK100A/1	5,5	132S	260	326	475	1041	118
6MK100A/2	9,2	132M	260	390	475	1105	140
6MK100A/3	15	160M	312	454	542	1236	172,5
6MK100A/4	18,5	160L	312	553	542	1335	213,5
6MK100A/5	26	180L	345	617	605	1462	260,5
6MK100A/6	30	200L	345	681	618	1539	301,5
6MK100A/7	37	200L	345	745	618	1603	328,5
6MK100A/8	37	200L	345	909	618	1767	343,5
6MK100A/9	45	225M	460	973	706	1919	466
6MK100A/10	45	225M	460	1037	706	1983	480

Disegni dimensionali, pesi e immagini sono unicamente indicativi e non vincolanti • Dimensional drawing, weight and picture are indicative only and not binding • Dimensiones, pesos y fotografías son indicativos y no vinculantes

Versione standard: flangia circolare DN100 – PN40 secondo EN 1092-2 • Standard version: circular flanges DN100 – PN40 according to EN 1092-2 • Version standard: brida circular DN100 – PN40 según EN 1092-2

Dati motori: pagina 60 • Motor data: page 60 • Datos de motores: página 60

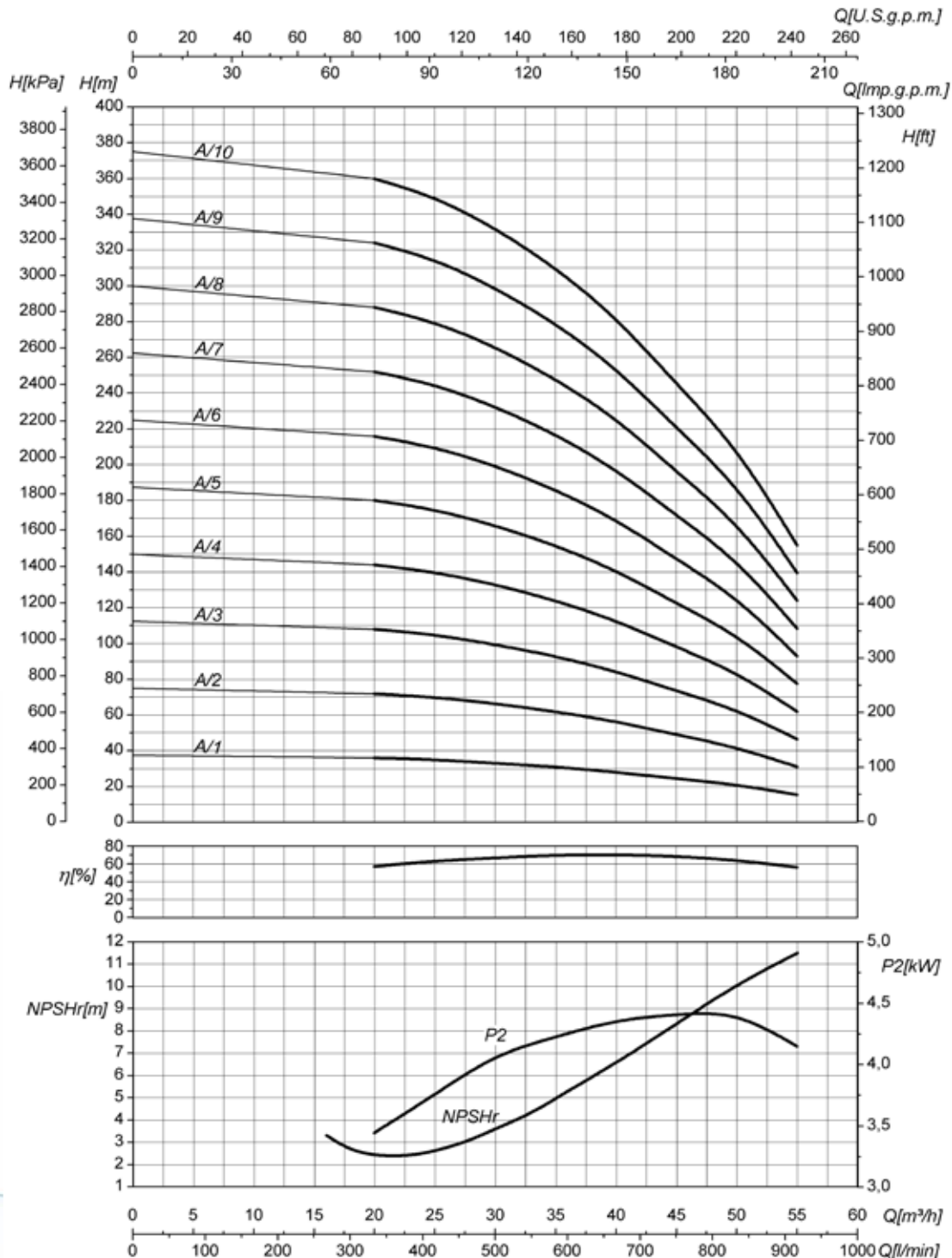
CURVE CARATTERISTICHE

Performances curves • Curvas características

6MK100/A

~ 3600 1/min

60Hz



Moltiplicare il rendimento per il coefficiente corrispondente al vostro numero di stadi • Multiply efficiency by the coefficient corresponding the number of stages • Multiplicar el rendimiento por el coeficiente correspondiente a su numero de etapas.

Numero di stadi • Number of stages • Numero de etapas	< 4	4 - 6	> 6
Coefficienti • Coefficient • Coeficiente	0,97	0,98	1

P2 • Potenza assorbita per singolo stadio • Absorbed power for each single stage • Potencia absorbida por cada etapa

Le curve di prestazione sono basate su valori di viscosità cinematica = 1 mm²/s, densità = 1000 kg/m³ e temperatura acqua=20°C. Tolleranza e curve secondo UNI EN ISO 9906:2012 – Grado 3B. Dati validi per versioni standard. • The performance curves are based on the kinematic viscosity values = 1 mm²/s, density = 1000 kg/m³, water temperature=20°C. Tolerance and curves according to UNI EN ISO 9906:2012 – Grade 3B. Data referred to standard version • Las curvas de rendimiento se refieren a valores de viscosidad cinemática = 1 mm²/s, densidad = 1000 kg/m³, temperatura agua = 20°C. Tolerancia de las curvas de acuerdo con UNI EN ISO 9906:2012 –clase 3B. Datos validos para ejecución estandar.

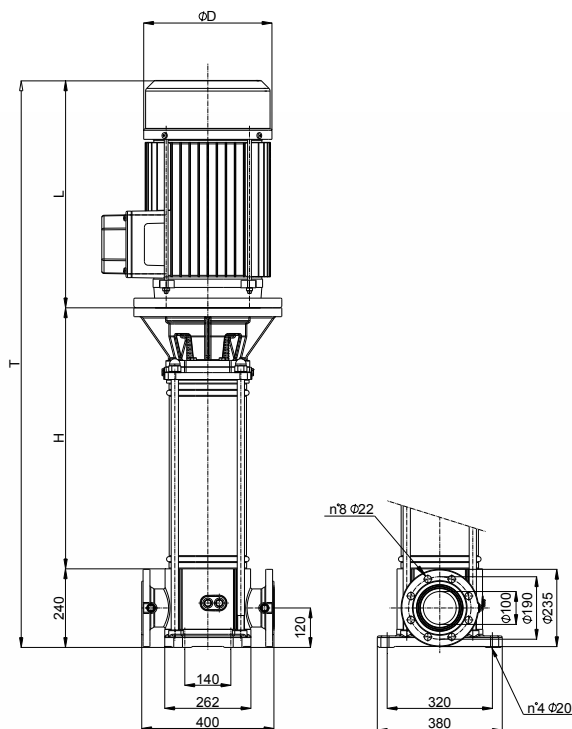
CARATTERISTICHE IDRAULICHE

Hydraulic features • Características hidráulicas

6MK100/B			~ 3600 1/min										60Hz	
Tipo Type Tipo	P2		Q	U.S.g.p.m.	0	176	220	242	264	286	308	352	396	
	kW	HP		m³/h	0	40	50	55	60	65	70	80	90	
				l/min	0	667	833	917	1000	1083,5	1168	1333,5	1500	
6MK100B/1	9,2	12,5	H (m)	37,5	35	34	33	32	30,5	29,5	26	18		
6MK100B/2	18,5	25		75	70	68	66	64	61	59	52	36		
6MK100B/3	26	35		112,5	105	102	99	96	91,5	88,5	78	54		
6MK100B/4	37	50		150	140	136	132	128	122	118	104	72		
6MK100B/5	45	60		187,5	175	170	165	160	152,5	147,5	130	90		
6MK100B/6	55	75		225	210	204	198	192	183	177	156	108		

DIMENSIONI - VERSIONI STANDARD

Dimensions – standard versions • Dimensiones – versiones estándar



Tipo Type Tipo	kW	Grandezza motore Motor frame size Designación de carcasas	Φ D	H	L	T	Peso (Kg) Weight (Kg) Peso (Kg)
6MK100B/1	9,2	132M	260	235	475	950	143
6MK100B/2	18,5	160L	312	443	542	1225	203,2
6MK100B/3	26	180M	345	516	605	1361	243,2
6MK100B/4	37	200L	345	589	618	1447	295,2
6MK100B/5	45	225M	460	662	706	1608	418
6MK100B/6	55	250M	460	730	706	1676	464

Disegni dimensionali, pesi e immagini sono unicamente indicativi e non vincolanti • Dimensional drawing, weight and picture are indicative only and not binding • Dimensiones, pesos y fotografías son indicativos y no vinculantes

Versione standard: flangia circolare DN100 – PN40 secondo EN 1092-2 • Standard version: circular flanges DN100 – PN40 according to EN 1092-2 • Version standard: brida circular DN100 – PN40 según EN 1092-2

Dati motori: pagina 60 • Motor data: page 60 • Datos de motores: página 60

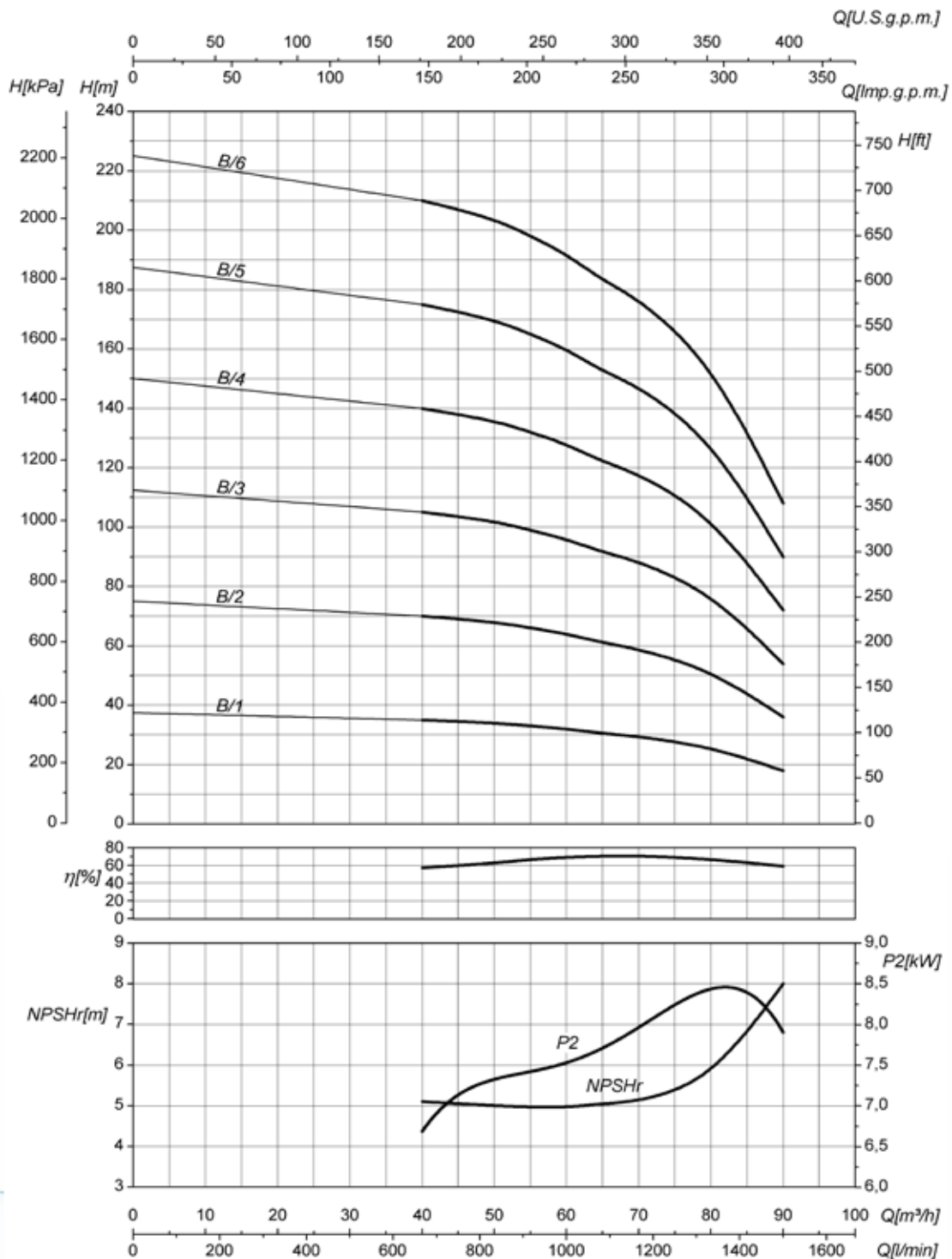
CURVE CARATTERISTICHE

Performances curves • Curvas características

6MK100/B

~ 3600 1/min

60Hz



Moltiplicare il rendimento per il coefficiente corrispondente al vostro numero di stadi • Multiply efficiency by the coefficient corresponding the number of stages. • Multiplicar el rendimiento por el coeficiente correspondiente a su numero de etapas.

Numero di stadi • Number of stages • Numero de etapas	< 4	4 - 6	> 6
Coefficienti • Coefficient • Coeficiente	0,97	0,98	1

P2 • Potenza assorbita per singolo stadio • Absorbed power for each single stage • Potencia absorbida por cada etapa

Le curve di prestazione sono basate su valori di viscosità cinematica = 1 mm²/s, densità = 1000 kg/m³ e temperatura acqua=20°C. Tolleranza e curve secondo UNI EN ISO 9906:2012 – Grado 3B. Dati validi per versioni standard. • The performance curves are based on the kinematic viscosity values = 1 mm²/s, density = 1000 kg/m³, water temperature=20°C. Tolerance and curves according to UNI EN ISO 9906:2012 – Grade 3B. Data referred to standard version. • Las curvas de rendimiento se refieren a valores de viscosidad cinemática = 1 mm²/s, densidad = 1000 kg/m³, temperatura agua = 20°C. Tolerancia de las curvas de acuerdo con UNI EN ISO 9906:2012 –clase 3B. Datos validos para ejecución estandar.

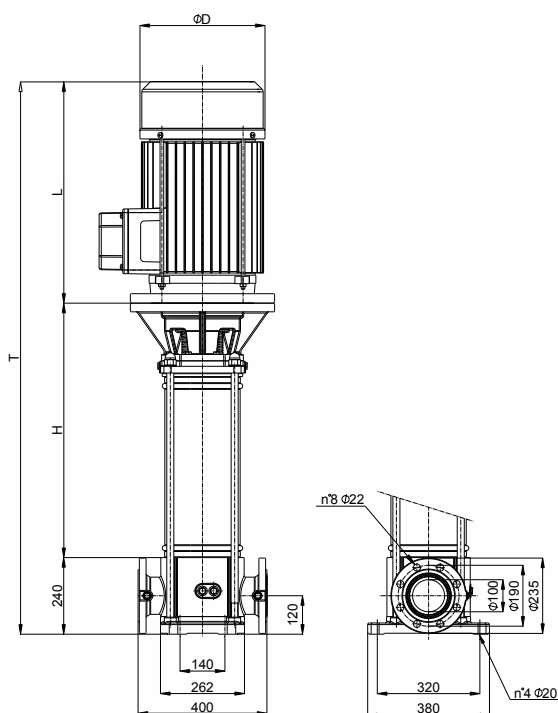
CARATTERISTICHE IDRAULICHE

Hydraulic features • Características hidráulicas

6MK100/C			~ 3600 1/min										60Hz	
Tipo Type Tipo	P2		Q	U.S.g.p.m.	0	220	264	308	330	352	396	440	484	
	kW	HP		m³/h	0	50	60	70	75	80	90	100	110	
				l/min	0	833	1000	1168	1250	1333,5	1500	1667	1833	
6MK100C/1	11	15	H (m)	40,5	33,5	32,5	31,5	30,5	29	27	23	19,5		
6MK100C/2	22	30		81	67	65	63	61	58	54	46	39		
6MK100C/3	37	50		121,5	100,5	97,5	94,5	91,5	87	81	69	58,5		
6MK100C/4	45	60		162	134	130	126	122	116	108	92	78		
6MK100C/5	55	70		202,5	167,5	162,5	157,5	152,5	145	135	115	97,5		

DIMENSIONI - VERSIONI STANDARD

Dimensions – standard versions • Dimensiones – versiones estándar



Tipo Type Tipo	kW	Grandezza motore Motor frame size Designación de carcasas	Φ D	H	L	T	Peso (Kg) Weight (Kg) Peso (Kg)
6MK100C/1	11	160M	260	235	475	950	143
6MK100C/2	22	180M	345	443	605	1288	205,5
6MK100C/3	37	200L	345	516	618	1374	270,5
6MK100C/4	45	225M	460	589	706	1535	393
6MK100C/5	55	250M	460	657	706	1603	439

Disegni dimensionali, pesi e immagini sono unicamente indicativi e non vincolanti • Dimensional drawing, weight and picture are indicative only and not binding • Dimensiones, pesos y fotografías son indicativos y no vinculantes

Versione standard: flangia circolare DN100 – PN40 secondo EN 1092-2 • Standard version: circular flanges DN100 – PN40 according to EN 1092-2 • Version standard: brida circular DN100 – PN40 según EN 1092-2

Dati motori: pagina 60 • Motor data: page 60 • Datos de motores: página 60

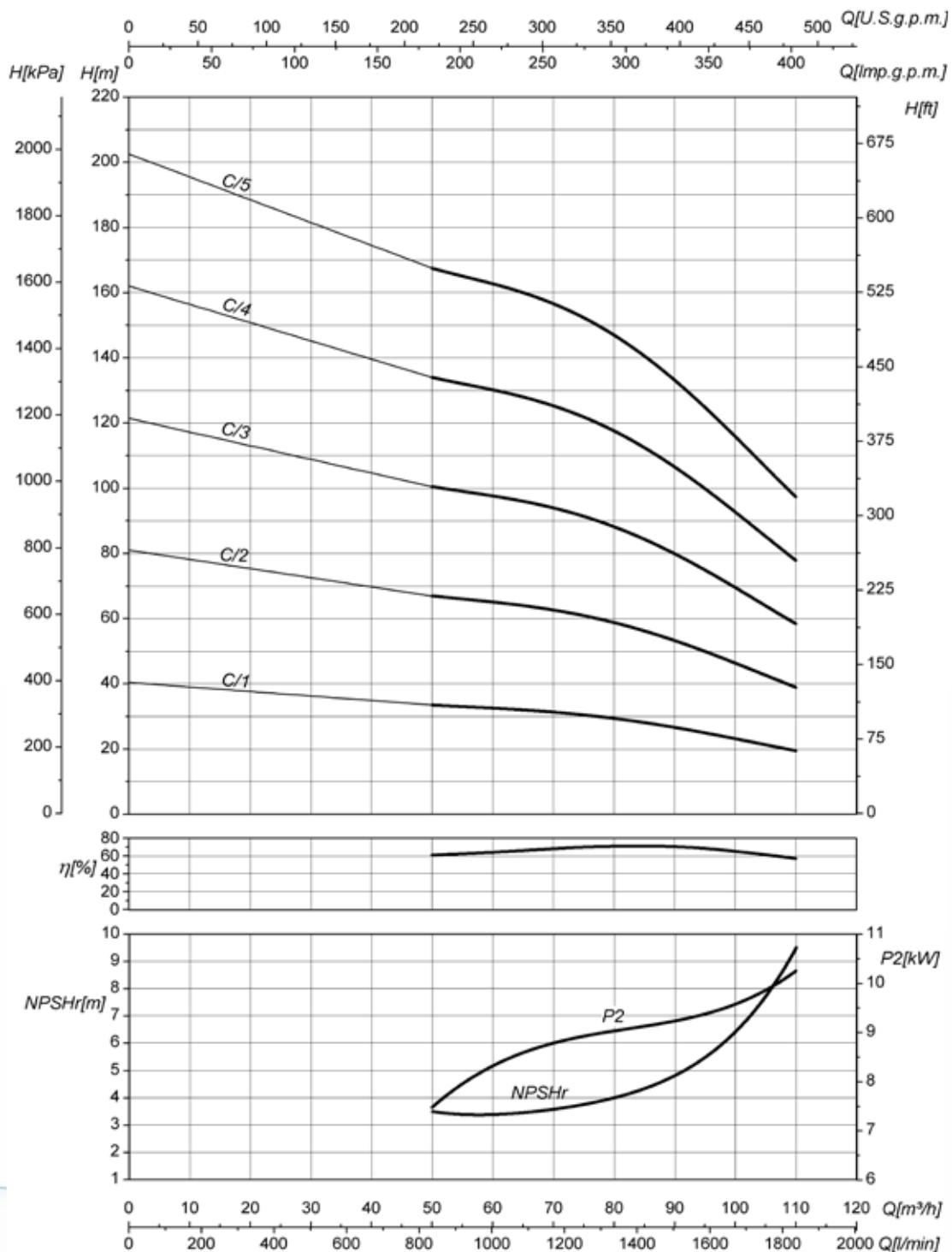
CURVE CARATTERISTICHE

Performances curves • Curvas características

6MK100/C

~ 3600 1/min

60Hz



Moltiplicare il rendimento per il coefficiente corrispondente al vostro numero di stadi • Multiply efficiency by the coefficient corresponding to the number of stages. • Multiplicar el rendimiento por el coeficiente correspondiente a su número de etapas.

Numero di stadi • Number of stages • Número de etapas	< 4	4 - 6	> 6
Coefficienti • Coefficient • Coeficiente	0,97	0,98	1

P2 • Potenza assorbita per singolo stadio • Absorbed power for each single stage • Potencia absorbida por cada etapa

Le curve di prestazione sono basate su valori di viscosità cinematica = 1 mm²/s, densità = 1000 kg/m³ e temperatura acqua=20°C. Tolleranza e curve secondo UNI EN ISO 9906:2012 – Grado 3B. Dati validi per versioni standard. • The performance curves are based on the kinematic viscosity values = 1 mm²/s, density = 1000 kg/m³, water temperature=20°C. Tolerance and curves according to UNI EN ISO 9906:2012 – Grade 3B. Data referred to standard version. • Las curvas de rendimiento se refieren a valores de viscosidad cinemática = 1 mm²/s, densidad = 1000 kg/m³, temperatura agua = 20°C. Tolerancia de las curvas de acuerdo con UNI EN ISO 9906:2012 – clase 3B. Datos validos para ejecución estándar.

CARATTERISTICHE TECNICHE MOTORI

Motors technical features • Características técnicas motores

IE2
HIGH EFFICIENCY

3~ IE2 60 Hz

Motor type	Frame size	Moun-ting	Rated output P _n		n [1/min]	Rated voltage UN 3~ V	I _n (A)	Starting current I _s /I _N	Nominal torque T _N Nm	Locked rotor torque T _L /T _N	η			Cos φ
			kW	HP							50%	75%	100%	
MT2	71	V18-B14	0,75	1	3445	230	3	6,6	2,05	3,34	78,4	81,3	81,7	0,75
	80		0,75	1	3430		3,1	6,2	2,09	3	73,2	76,6	75,5	0,77
	80		0,9	1,2	3490		3,7	8,5	2,46	3,2	79,1	81,9	82,3	0,77
	80		1,1	1,5	3480		4,2	8,7	3,1	3,5	79,3	82,2	82,5	0,81
	90		1,5	2	3500		4,5	8	4	2,6	83,8	85,5	85,3	0,86
	90		2,2	3	3470		7	7,3	6	2,4	84,8	86,2	85,8	0,87
	100		3	4	3530		9,9	7,9	8,1	3,7	85,1	87,1	87,5	0,89
	112		4	5,5	3490		12,5	8,1	10,9	2,7	87,8	88,4	87,6	0,91
	112		5,5	7,5	3490		17,6	8	15,1	2,5	86,5	88,3	88,5	0,86
	132		5,5	7,5	3515		17,9	6,9	14,9	2,5	86,5	88,3	88,5	0,86
	132	7,5	10	3495	13,7/11,3	7,1	20,4	2,8	87,9	89,6	90,1	0,89		
	132	9,2	12,5	3480	17,8/14,7	7,7	25	3,7	88,2	89,7	89,9	0,89		
	160	11	15	3530	20,5/17	7,5	29,8	2,6	88,1	89,7	90,2	0,89		
	160	15	20	3530	27,8/23	8,1	40,5	3,4	89,8	91,1	90,2	0,91		
	160	18,5	25	3545	34/28,1	8,4	49,8	2,8	89,4	91	91,1	0,9		
	180	22	30	3550	42,2/34,9	9,9[*]	59,2	3,7	90,9	92,2	91	0,89		
	180	26	35	3545	47,4/39,1	7,1	70,5	2,6	91,2	91,8	91,3	0,9		
	200	30	40	3560	56,2/46,4	8,8	80,4	2,9	90,1	91,9	92,1	0,89		
	200	37	50	3550	69,1/57	7,8	99,5	2,9	92,4	93,3	92,4	0,89		
	225	45	60	3570	83,4/68,9	9,2[*]	121	3,2	91,4	92,8	93	0,9		
250	55	75	3570	99,8/82,4	8,8	148	3,2	93,1	93,8	93,5	0,91			

*Non rientra nella norma IEC60034-12 disegni N, H • Not within IEC60034-12 design N,H • No dentro de la norma IEC60034-12 dibujos N,H

Classe di isolamento • Insulation class • Clase de aislamiento: **F**

Grado di protezione • Degree of protection • Degré de protection: **IP55**

Max temperatura ambiente • Max environment temperature • Max température ambiante: **40°**

Max Altitudine slm • Max Altitude slm • Max Altitud slm: **1000 m**

Motori idonei all'uso con variatore di frequenza (inverter) • Motors suitable for use with frequency converter (inverter) • Motores adecuados para la aplicación con variador de frecuencia (inverter)

Tensioni standard • Standard voltages • Voltajes estandard: **230/380/460 V (D/Y)**

ALTRE OPZIONI DISPONIBILI

Other available options • Otras opciones disponibles

• **Motore con variatore di frequenza integrato fino a 15kW** • Motor with frequency converter included up to 15kW • Motor con variador de frecuencia integrado hasta 15k

• **Differenti classi di efficienza (IE1, IE2, IE3) secondo la norma 60034-30** • Different efficiency classes (IE1, IE2, IE3) according to IEC 60034-30 • Diferentes clases de eficiencia (IE1,IE2,IE3) según la norma IEC 60034-30.

• **Protezione termica PTC** • Thermal protection PTC • Protección termica PTC

• **Kit PT100 (comprensivo di n°1 sonda per avvolgimento e n°2 sonde per cuscinetto)** • Kit PT 100 (includes n°1 probe for the winding and n°2 probes for the bearing) • Kit PT100 (el kit incluye n.1 sonda de bobinado y 2 sondas por cada cojinete)

• **Motore non normalizzato** • Not normalized motor • Motor no normalizado

• **Motore declassato** • Derated motor • Motor desclasado

• **Motore con scaldiglia anticondensa** • Motor with anticondensation heater • Motor con Resistencia anti condensacion

• **Tensioni speciali** • Special tensions • Voltajes especiales

CARATTERISTICHE TECNICHE MOTORI

Motors technical features • Características técnicas motores

3~ IE3 60 Hz

Motor type	Frame size	Moun-ting	Rated output P _n		n (1/min)	Rated voltage UN 3~ V	I _n (A)	Starting current I _s /I _n	Nominal torque T _N Nm	Locked rotor torque T _r /T _N	η			Cos φ
			kW	HP							50%	75%	100%	
MT2	132	V1-B5	7,5	10	3562	460	12,9	13*	20,4	2,5	88,5	89,6	90,2	0,81
	132		9,2	12,5	3564		15,0	12*	24,9	2,5	89,1	90,2	90,8	0,85
	160		11	15	3565		17,4	11*	29,8	2,1	89,5	90,7	91	0,87
	160		15	20	3571		23,6	11,5*	40,5	2,3	90,2	91,2	91,7	0,87
	160		18,5	25	3572		28,5	12*	49,6	2,5	91	92	92,5	0,88
	180		22	30	3570		35,0	11*	59,2	2	91,5	92,2	92,7	0,85
	180		26	35	3570		41,4	11,5*	71	2,1	91,7	92,3	92,8	0,85
	200		30	40	3573		47,6	12,5*	80,5	2,2	92	92,6	93	0,85
	200		37	50	3575		57,9	13*	100,5	2,4	92,2	92,9	93,2	0,86
	225		45	60	3583		67,5	8,5	120	2	91,5	93	94	0,89
	250		55	75	3580		80,5	9	147	2,1	92	93,5	94,2	0,91

*Non rientra nella norma IEC60034-12 disegni N, H • Not within IEC60034-12 design N,H • No dentro de la norma IEC60034-12 dibujos N,H

Classe di isolamento • Insulation class • Clase de aislamiento: **F**

Grado di protezione • Degree of protection • Degré de protection: **IP55**

Max temperatura ambiente • Max environment temperature • Max température ambiante: **40°**

Max Altitudine slm • Max Altitude slm • Max Altitud slm: **1000 m**

Motori idonei all'uso con variatore di frequenza (inverter) • Motors suitable for use with frequency converter (inverter) • Motores adecuados par la aplicación con variador di frecuencia (inverter)

Tensioni standard • Standard voltages • Voltajes estandard: **230/380/460 V (D/Y)**

ALTRE OPZIONI DISPONIBILI

Other available options • Otras opciones disponibles

• **Motore con variatore di frequenza integrato fino a 15kW** • Motor with frequency converter included up to 15kW • Motor con variador de frecuencia integrado hasta 15k

• **Differenti classi di efficienza (IE1, IE2, IE3) secondo la norma 60034-30** • Different efficiency classes (IE1, IE2, IE3) according to IEC 60034-30 • Diferentes clases de eficiencia (IE1,IE2,IE3) según la norma IEC 60034-30.

• **Protezione termica PTC** • Thermal protection PTC • Protección termica PTC

• **Kit PT100 (comprensivo di n°1 sonda per avvolgimento e n°2 sonde per cuscinetto)** • Kit PT 100 (includes n°1 probe for the winding and n°2 probes for the bearing) • Kit PT100 (el kit incluye n.1 sonda de bobinado y 2 sondas por cada cojinete)

• **Motore non normalizzato** • Not normalized motor • Motor no normalizado

• **Motore declassato** • Derated motor • Motor desclasado

• **Motore con scaldiglia anticondensa** • Motor with anticondensation heater • Motor con Resistencia anti condensacion

• **Tensioni speciali** • Special tensions • Voltajes especiales

CARATTERISTICHE TECNICHE MOTORI

Motors technical features • Características técnicas motores

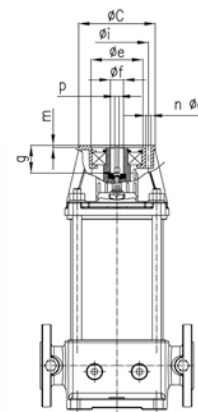
1~ 60 Hz

Motor type	Frame size	Rated Output P_N		P_1	Rated voltage U_N 1~	n	I_n	Capacitor	
		kW	HP	kW				V	1/min
MT2	71	0,75	1	1,,2	230	3456	5,5	20	450
	80	0,75	1	1,2		3462	5,9	25	
	71	0,9	1,2	1,4		3462	6,3	25	
	80	1,1	1,5	1,7		3420	7,5	31,5	
	80	1,5	2	2,3		3408	9,7	40	
	90	2,2	3	3		3420	14,5	45	
	100	3	4	3,6		3414	18,4	80	
	112	4	5,5	5,3		3420	23,5	120	

Flangia per accoppiamento con motori forma V18

Flange for coupling with motor V18 mounting arrangement • Brida para acople a motores medida V18

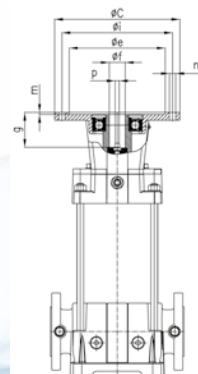
Grandezza motore Motor frame size Designación de carcasas	$\varnothing C$	$\varnothing i$	$\varnothing e$	$\varnothing f$	n	$\varnothing q$	m	p	g
80	120	100	80	19	4	7,5	4	6	41
90S	140	115	95	24	4	9,5	4	8	51
90L	140	115	95	24	4	9,5	4	8	51
100L	160	130	110	28	4	13,5	4	8	61
112M	160	130	110	28	4	13,5	4	8	61



Flangia per accoppiamento con motori forma V1

Flange for coupling with motor V1 mounting arrangement • Brida para acople a motores medida V1

Grandezza motore Motor frame size Designación de carcasas	$\varnothing C$	$\varnothing i$	$\varnothing e$	$\varnothing f$	n	$\varnothing q$	m	p	g
132S	300	265	230	38	4	14	5	10	82
132M	300	265	230	38	4	14	5	10	82
160M	350	300	250	42	4	18	6	12	115
160L	350	300	250	42	4	18	6	12	115
180M	350	300	250	48	4	18	6	14	115
180L	350	300	250	48	4	18	6	14	115
200L	400	350	300	55	4	18	6	16	111
225	450	400	350	55	8	18	6	16	141
250	550	500	450	60	8	18	6	18	149



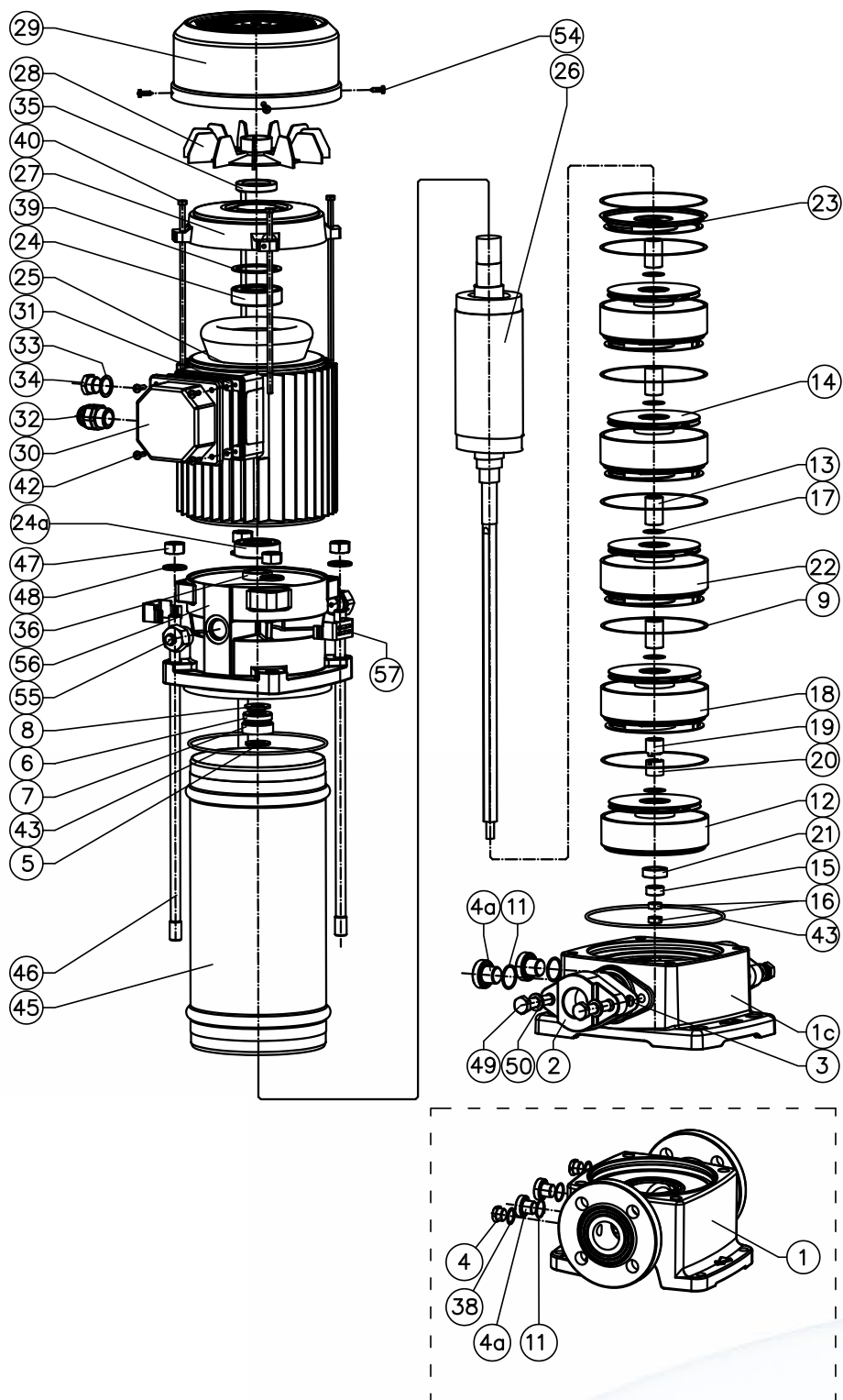


PARTI DI RICAMBIO

Spare parts - Piezas de repuesto

COMPONENTI 6MKM32R – 6MKM32

Components 6MKM32R – 6MKM32 • Componentes 6MKM32R – 6MKM32



Fornire sempre il numero di matricola riportato sulla targhetta identificativa della pompa per la corretta valutazione dei ricambi • Always provide the serial number reported on the pump's plate for the correct evaluation of spare parts • Informar siempre el numero de matricula reportado sobre la placa que identifica la bomba para una correcta evaluacion de los repuestos

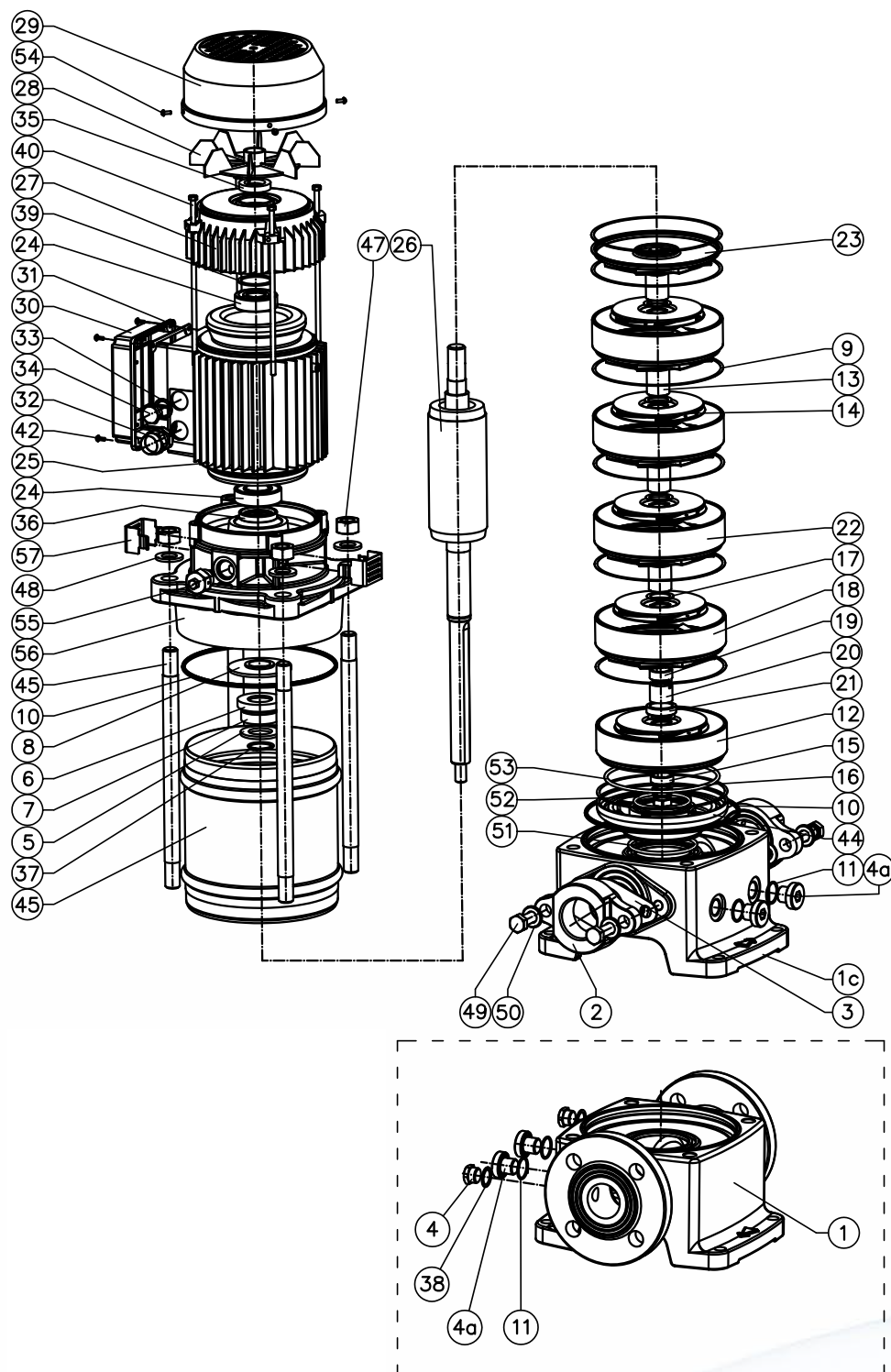
COMPONENTI 6MKM32R – 6MKM32

Components 6MKM32R – 6MKM32 • Componentes 6MKM32R – 6MKM32

N°	COMPONENTE	COMPONENT	COMPONENTE
1	Base	Base	Base
1c(*)	Base con flange ovali	Base with oval flanges	base con bridas ovaladas
2(*)	Flangia ovale	Oval flanges	Bridas ovaladas
3(*)	Guarnizione flangia	Flange gasket	junta de la brida
4	Tappo	Cap	Tapa
4a	Tappo di carico	Filling cap	Tapa de carga
5	Rondella	Washer	Arandela
▼6	Tenuta meccanica fissa	Fixed mechanical seal	Estanquiedad mecánica
▼7	Tenuta meccanica rotante	Rotating mechanical seal	Estanquiedad mecánica
8	Paragoccia	Drip tray	Paragotas
▼9	Guarnizione tenuta	Gasket	Guarnición
▼11	Anello OR	O-Ring	O-Ring
12	Primo corpo di stadio	First stage caser	Cuerpo de estadio
13	Distanziale girante	Impeller spacer	Espaciador
14	Girante	Impeller	Impulsor
15	Anello blocca giranti	Impeller locking ring	Anillo bloca impulsores
16	Dado basso	Nut	Tuerca
▼17	Anello di rasamento	Shim ring	Anillo de roce
18	Corpo di stadio con supporto	Stage caser	Cuerpo de estadio
19	Distanziale prima girante	First spacer	Espaciador
▼20	Boccola cuscinetto	Bearing bushing	Casquillo
▼21	Bronzina	Bushing	Chumacera
22	Corpo di stadio	Stage caser	Cuerpo de estadio
23	Ultimo corpo di stadio	Last stage caser	Cuerpo de estadio
▼24	Cuscinetto	Bearing	Cojinete
▼24a	Cuscinetto	Bearing	Cojinete
25	Carcassa con statore avvolto	Casing with wound stator	Carcasa estator envuelto
26	Albero con rotore	Shaft with rotor	Eje con rotor
27	Calotta motore	Driving cap	Tapa motor
28	Ventola	Fan	Ventilador
29	Copriventola	Fan cover	Tapa ventilador
30	Coperchio morsettiera	Terminal board cover	Tapa de bornes
▼31	Guarnizione morsettiera	Terminal board gasket	Empaquetadura bornes
32	Pressacavo	Cable clamp	Sujetacable
▼33	Guarnizione piana	Gasket	Guarnición
34	Tappo morsettiera	Terminal board plug	Tapa abrazadera
35	Anello di tenuta	Seal ring	Anillo aislador
36	Anello di tenuta	Seal ring	Anillo aislador
38	Rondella	Washer	Arandela
▼39	Anello di compensazione	Compensation ring	Anillo de compensacion
40	Tirante motore	Motor tie-rod	Tirante motor
42	Vite	Screw	Tornillo
▼43	Anello OR	O-Ring	O-Ring
45	Tubo pompa	Tube	Tubo
46	Tirante	Tie rod	Tirante
47	Dado	Nut	Tuerca
48	Rondella	Washer	Arandela
49(*)	Vite	Screw	Tornillo
50(*)	Rondella	Washer	Arandela
54	Vite	Screw	Tornillo
55	Valvola	Exhaust valve	Valvula de expulsión
56	Supporto motore	Motor's support	Soporte motor
57	Protezione	Protection	Protección

COMPONENTI 6MKM40R – 6MKM40

Components 6MKM40R – 6MKM40 • Componentes 6MKM40R – 6MKM40



Fornire sempre il numero di matricola riportato sulla targhetta identificativa della pompa per la corretta valutazione dei ricambi • Always provide the serial number reported on the pump's plate for the correct evaluation of spare parts • Informar siempre el numero de matricula reportado sobre la placa que identifica la bomba para una correcta evaluacion de los repuestos

COMPONENTI 6MKM40R – 6MKM40

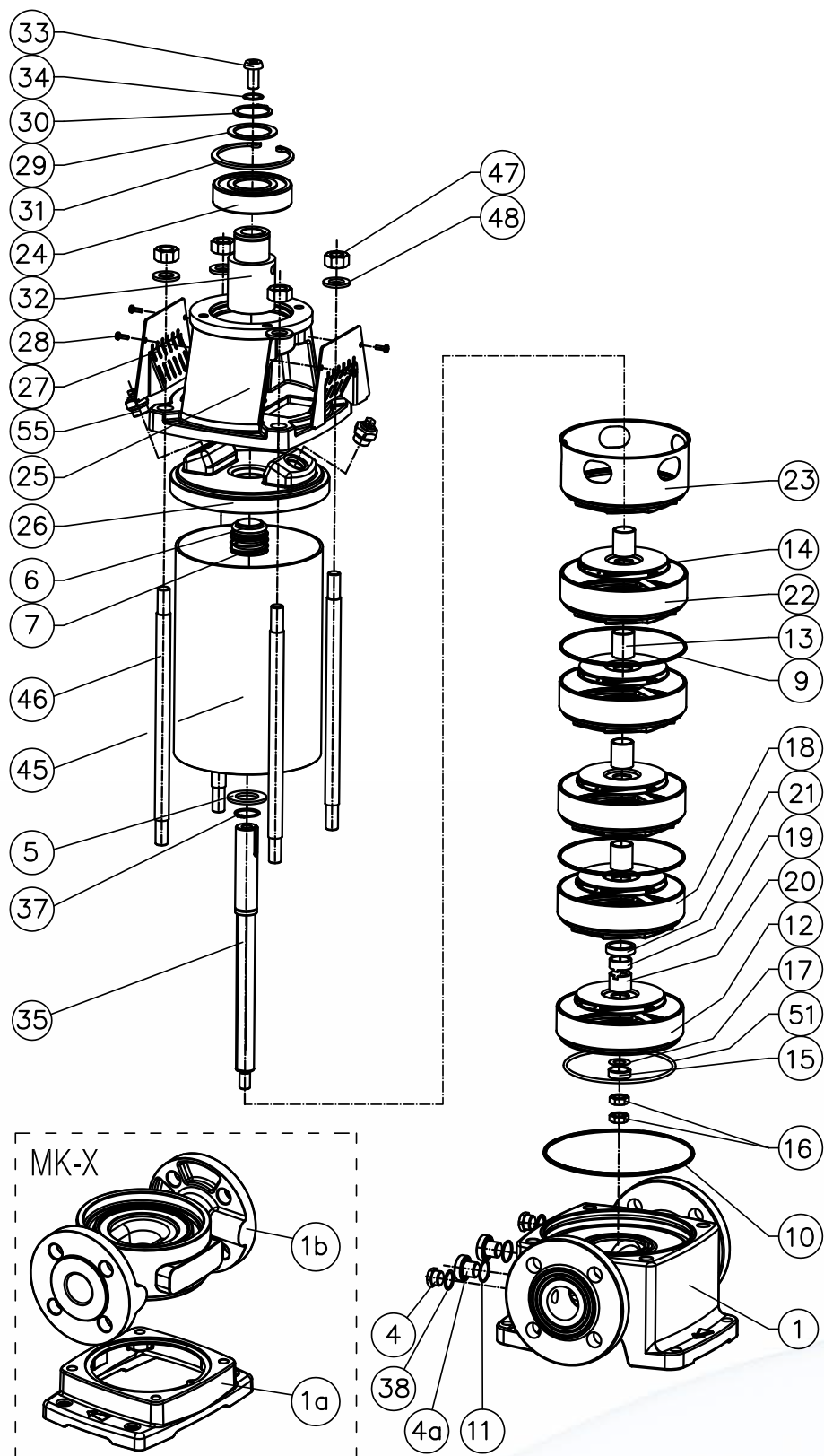
Components 6MKM40R – 6MKM40 • Componentes 6MKM40R – 6MKM40

N°	COMPONENTE	COMPONENT	COMPONENTE
1	Base	Base	Base
1c(*)	Base con flange ovali	Base with oval flanges	base con bridas ovaladas
2 (*)	Flangia ovale	Oval flanges	Bridas ovaladas
3 (*)	Guarnizione flangia	Flange gasket	junta de la brida
4	Tappo	Cap	Tapa
4a	Tappo di carico	Filling cap	Tapa de carga
5	Rondella	Washer	Arandela
▼6	Tenuta meccanica fissa	Fixed mechanical seal	Estanquedad mecánica
▼7	Tenuta meccanica rotante	Rotating mechanical seal	Estanquedad mecánica
8	Paragoccia	Drip tray	Paragotas
▼9	Guarnizione tenuta	Gasket	Guarnición
▼10	Anello OR	O-Ring	O-Ring
▼11	Anello OR	O-Ring	O-Ring
12	Primo corpo di stadio	First stage caser	Cuerpo de estadio
13	Distanziale girante	Impeller spacer	Espaciador
14	Girante	Impeller	Impulsor
15	Anello blocca giranti	Impeller locking ring	Anillo bloca impulsores
16	Dado basso	Nut	Tuerca
▼17	Anello di rasamento	Shim ring	Anillo de roce
18	Corpo di stadio con supporto	Stage caser	Cuerpo de estadio
19	Distanziale prima girante	First impeller spacer	Impulsor Espaciador
▼20	Boccola cuscinetto	Bearing bushing	Casquillo
▼21	Bronzina	Bushing	Chumacera
22	Corpo di stadio	Stage caser	Cuerpo de estadio
23	Ultimo corpo di stadio	Last stage caser	Cuerpo de estadio
▼24	Cuscinetto	Bearing	Cojinete
25	Carcassa con statore avvolto	Casing with wound stator	Carcasa estator envuelto
26	Albero con rotore	Shaft with rotor	Eje con rotor
27	Calotta motore	Driving cap	Tapa motor
28	Ventola	Fan	Ventilador
29	Copriventola	Fan cover	Tapa ventilador
30	Coperchio morsettiera	Terminal board cover	Tapa de bornes
▼31	Guarnizione morsettiera	Terminal board gasket	Empaquetadura bornes
32	Pressacavo	Cable clamp	Sujetacable
▼33	Guarnizione piana	Gasket	Guarnición
34	Tappo morsettiera	Terminal board plug	Tapa abrazadera
35	Anello di tenuta	Seal ring	Anillo aislador
36	Anello di tenuta	Seal ring	Anillo aislador
37	Anello seeger	Seeger ring	Anillo Seeger
38	Rondella	Washer	Arandela
39	Anello di compensazione	Compensation ring	Anillo de compensacion
40	Tirante motore	Motor tie-rod	Tirante motor
42	Vite	Screw	Tornillo
44	Disco d'invito	Adapting disc	Disco
45	Tubo pompa	Tube	Tubo
46	Tirante	Tie rod	Tirante
47	Dado	Nut	Tuerca
48	Rondella	Washer	Arandela
49(*)	Vite	Screw	Tornillo
50(*)	Rondella	Washer	Arandela
▼51	Anello OR	O-Ring	O-Ring
▼52	Anello OR	O-Ring	O-Ring
▼53	Anello OR	O-Ring	O-Ring
54	Vite	Screw	Tornillo
55	Valvola	Valve	Valvula
56	Supporto motore	Motor's support	Soporte motor
57	Protezione	Protection	Protección

▼ Parti di ricambio raccomandate • Recommended spare parts • Piezas de puseo recomendadas
 (*)Versione con flange ovali • Version with oval flanges • Versiones con bridas ovaladas

COMPONENTI 6MK32R – 6MK32

Components 6MK32R – 6MK32 • Componentes 6MK32R – 6MK32



Fornire sempre il numero di matricola riportato sulla targhetta identificativa della pompa per la corretta valutazione dei ricambi • Always provide the serial number reported on the pump's plate for the correct evaluation of spare parts • Informar siempre el numero de matricula reportado sobre la placa que identifica la bomba para una correcta evaluacion de los repuestos

COMPONENTI 6MK32R – 6MK32

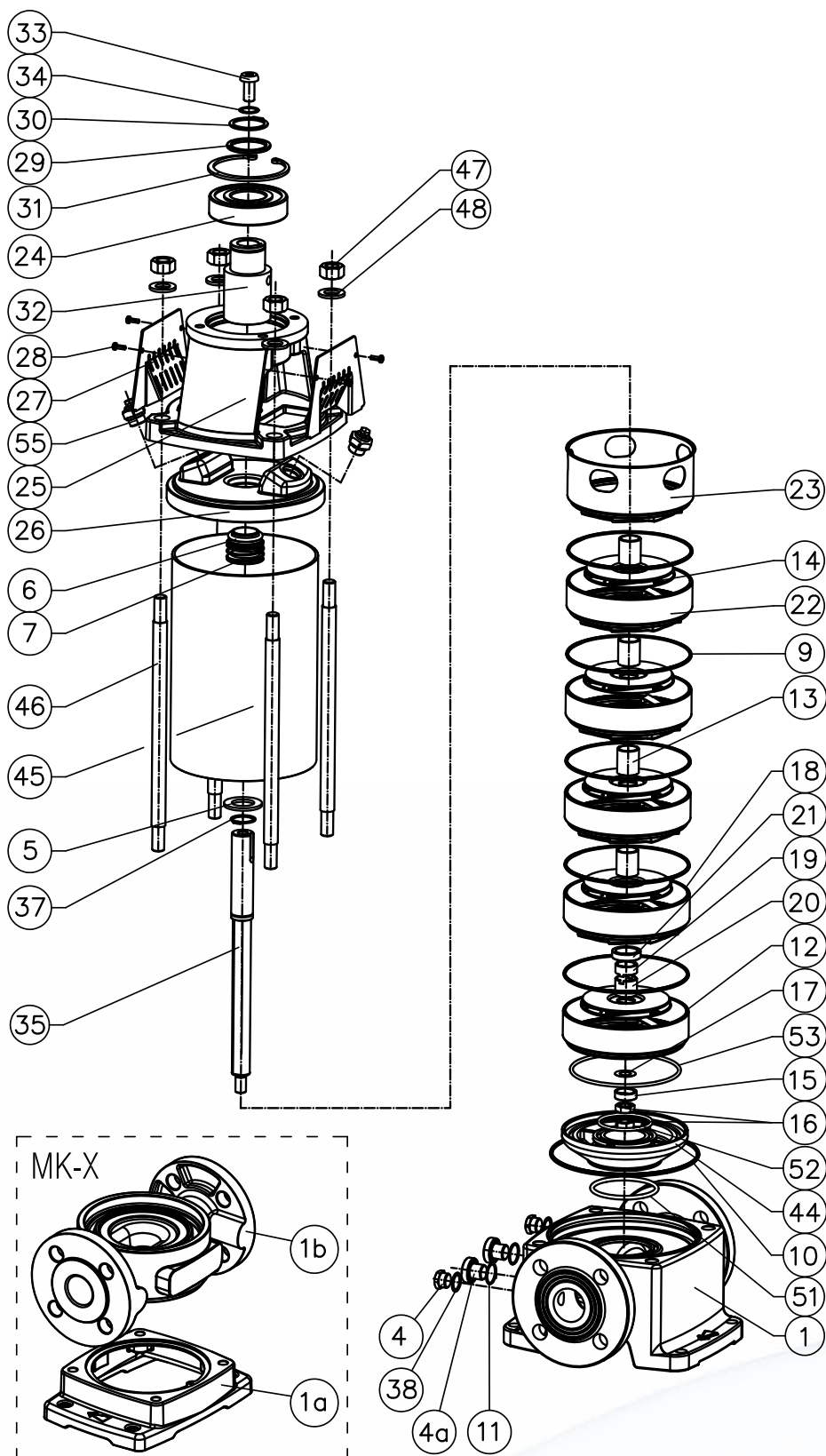
Components 6MK32R – 6MK32 • Componentes 6MK32R – 6MK32

N°	COMPONENTE	COMPONENT	COMPONENTE
1	Base	Base	Base
1a	Piede d'appoggio	Support foot	Pie de apoyo
1b	Bocca di mandata/aspirazione	Suction / Outlet	Aspiracion / Impulsion
4	Tappo	Cap	Tapa
4a	Tappo di carico	Filling cap	Tapa de carga
5	Rondella	Washer	Arandela
▼6	Tenuta meccanica fissa	Fixed mechanical seal	Estanquiedad mecánica
▼7	Tenuta meccanica rotante	Rotating mechanical seal	Estanquiedad mecánica
▼9	Guarnizione tenuta	Gasket	Guarnición
▼10	Anello OR	O-Ring	O-Ring
▼11	Anello OR	O-Ring	O-Ring
12	Primo corpo di stadio	First stage caser	Cuerpo de estadio
13	Distanziale girante	Impeller spacer	Espaciador
14	Girante	Impeller	Impulsor
15	Anello blocca giranti	Impeller locking ring	Anillo bloca impulsores
16	Dado basso	Nut	Tuerca
▼17	Anello di rasamento	Shim ring	Anillo de roce
18	Corpo di stadio con supporto	Stage caser	Cuerpo de estadio
19	Distanziale prima girante	First impeller spacer	Impulsor Espaciador
▼20	Boccola cuscinetto	Bearing bushing	Casquillo
▼21	Bronzina	Bushing	Chumacera
22	Corpo di stadio	Stage caser	Cuerpo de estadio
23	Ultimo corpo di stadio	Last stage body	Cuerpo de estadio
▼24	Cuscinetto	Bearing	Cojinete
25	Lanterna/Supporto	Spider	Soporte
26	Coperchio chiusura	Upper cover	Tapa superior
27	Protezione giunto	Joint cover	Proteccion Acoplamiento
28	Vite	Screw	Tornillo
29	Distanziale cuscinetto	Bearing spacer	Espaciador
30	Anello seeger	Seeger ring	Anillo Seeger
31	Anello seeger	Seeger ring	Anillo Seeger
32	Giunto	Coupling	Manguito
33	Vite	Screw	Tornillo
34	Rondella	Washer	Arandela
35	Albero	Shaft	Eje
37	Anello seeger	Seeger ring	Anillo Seeger
38	Rondella	Washer	Arandela
45	Tubo pompa	Tube	Tubo
46	Tirante	Tie rod	Tirante
47	Dado	Nut	Tuerca
48	Rondella	Washer	Arandela
▼51	Anello OR	O-Ring	O-Ring
55	Valvola	valve	Valvula

▼ Parti di ricambio raccomandate • Recommended spare parts • Piezas de peso recomendadas

COMPONENTI 6MK40R – 6MK40

Components 6MK40R – 6MK40 • Componentes 6MK40R – 6MK40



Fornire sempre il numero di matricola riportato sulla targhetta identificativa della pompa per la corretta valutazione dei ricambi • Always provide the serial number reported on the pump's plate for the correct evaluation of spare parts • Informar siempre el numero de matricula reportado sobre la placa que identifica la bomba para una correcta evaluacion de los repuestos

COMPONENTI 6MK40R – 6MK40

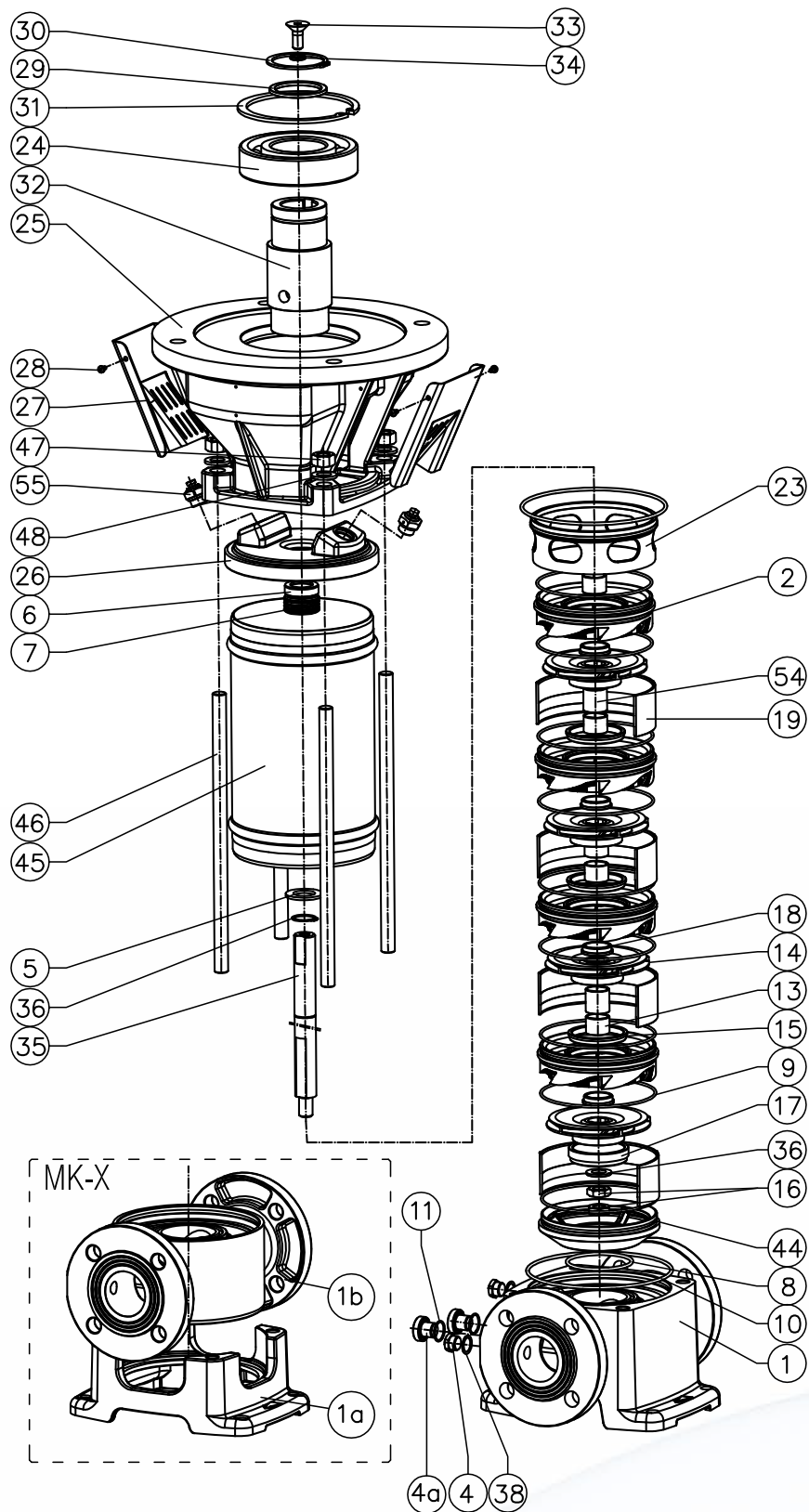
Components 6MK40R – 6MK40 • Componentes 6MK40R – 6MK40

N°	COMPONENTE	COMPONENT	COMPONENTE
1	Base	Base	Base
1a	Piede d'appoggio	Support foot	Pie de apoyo
1b	Bocca di mandata/aspirazione	Suction / Outlet	Aspiracion / Impulsion
4	Tappo	Cap	Tapa
4a	Tappo di carico	Filling cap	Tapa de carga
5	Rondella	Washer	Arandela
▼6	Tenuta meccanica fissa	Fixed mechanical seal	Estanquiedad mecánica
▼7	Tenuta meccanica rotante	Rotating mechanical seal	Estanquiedad mecánica
▼9	Guarnizione tenuta	Gasket	Guarnición
▼10	Anello OR	O-Ring	O-Ring
▼11	Anello OR	O-Ring	O-Ring
12	Primo corpo di stadio	First stage caser	Cuerpo de estadio
13	Distanziale girante	Impeller spacer	Espaciador
14	Girante	Impeller	Impulsor
15	Anello blocca giranti	Impeller locking ring	Anillo bloca impulsores
16	Dado basso	Nut	Tuerca
▼17	Anello di rasamento	Shim ring	Anillo de roce
18	Corpo di stadio con supporto	Stage caser	Cuerpo de estadio
19	Distanziale prima girante	First impeller spacer	Impulsor Espaciador
▼20	Boccola cuscinetto	Bearing bushing	Casquillo
▼21	Bronzina	Bushing	Chumacera
22	Corpo di stadio	Stage caser	Cuerpo de estadio
23	Ultimo corpo di stadio	Last stage body	Ultimo cuerpo de estadio
▼24	Cuscinetto	Bearing	Cojinete
25	Lanterna/Supporto	Spider	Soporte
26	Coperchio chiusura	Upper cover	Tapa superior
27	Protezione giunto	Joint cover	Proteccion Acoplamiento
28	Vite	Screw	Tornillo
29	Distanziale cuscinetto	Bearing spacer	Espaciador
30	Anello seeger	Seeger ring	Anillo Seeger
31	Anello seeger	Seeger ring	Anillo Seeger
32	Giunto	Coupling	Manguito
33	Vite	Screw	Tornillo
34	Rondella	Washer	Arandela
35	Albero	Shaft	Eje
37	Anello seeger	Seeger ring	Anillo Seeger
38	Rondella	Washer	Arandela
44	Disco d'invito	Adapting disc	Disco
45	Tubo pompa	Tube	Tubo
46	Tirante	Tie rod	Tirante
47	Dado	Nut	Tuerca
48	Rondella	Washer	Arandela
▼51	Anello OR	O-Ring	O-Ring
▼52	Anello OR	O-Ring	O-Ring
▼53	Anello OR	O-Ring	O-Ring
55	Valvola	valve	Valvula

▼Parti di ricambio raccomandate • Recommended spare parts • Piezas de puseo recomendadas

COMPONENTI 6MK50

Components 6MK50 • Componentes 6MK50



Fornire sempre il numero di matricola riportato sulla targhetta identificativa della pompa per la corretta valutazione dei ricambi • Always provide the serial number reported on the pump's plate for the correct evaluation of spare parts • Informar siempre el numero de matricula reportado sobre la placa que identifica la bomba para una correcta evaluacion de los repuestos

COMPONENTI 6MK50

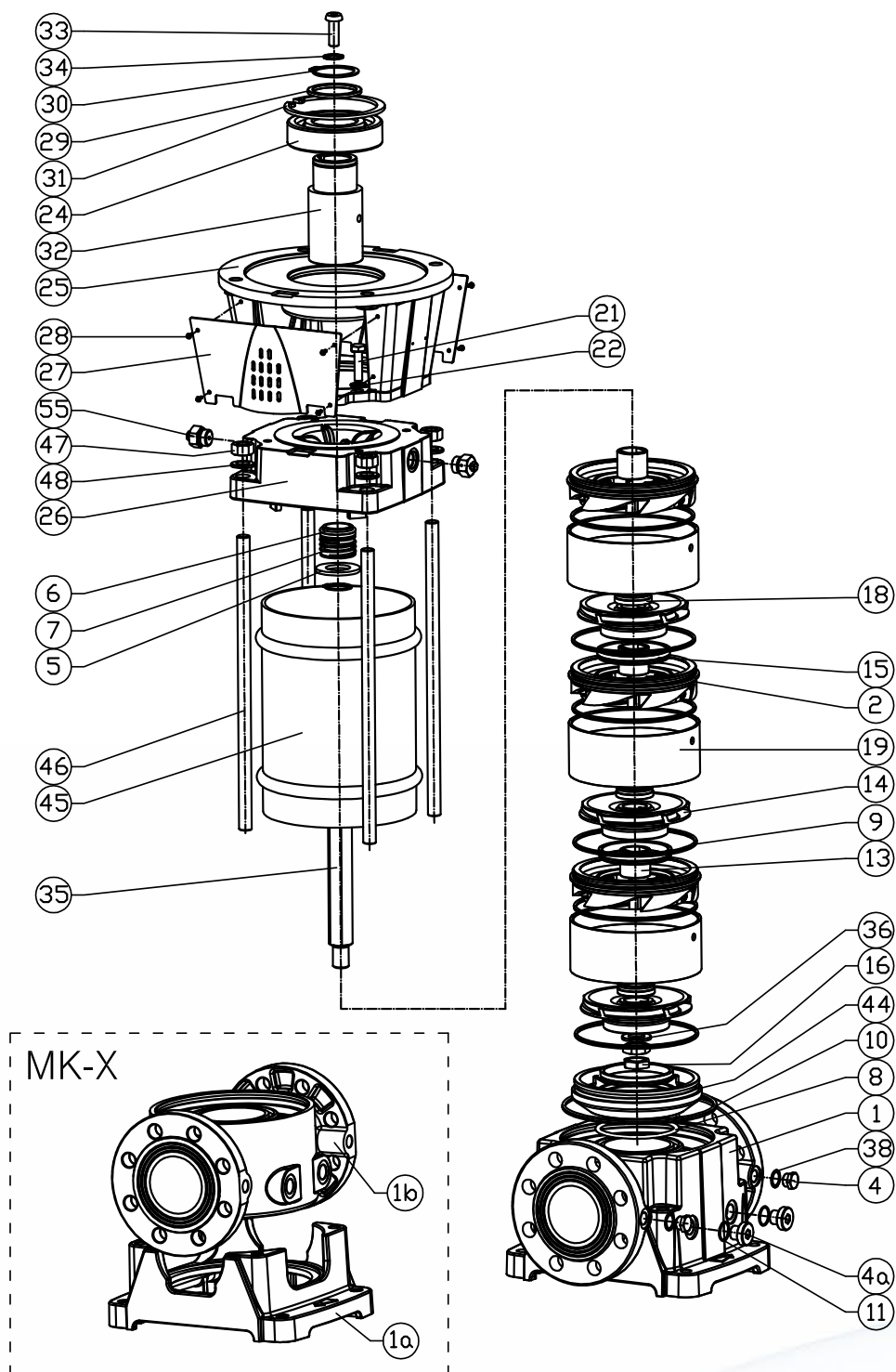
Components 6MK50 • Componentes 6MK50

N°	COMPONENTE	COMPONENT	COMPONENTE
1	Base	Base	Base
1a	Piede d'appoggio	Support foot	Pie de apoyo
1b	Bocca di mandata/aspirazione	Suction / Outlet	Aspiracion / Impulsion
2	Diffusore	Diffuser	Difusor
4	Tappo	Cap	Tapa
4a	Tappo di carico	Filling cap	Tapa de carga
5	Rondella	Washer	Arandela
▼6	Tenuta meccanica fissa	Fixed mechanical seal	Estanquiedad mecánica
▼7	Tenuta meccanica rotante	Rotating mechanical seal	Estanquiedad mecánica
▼8	Anello OR	O-Ring	O-Ring
▼9	Anello OR	O-Ring	O-Ring
▼10	Anello OR	O-Ring	O-Ring
▼11	Anello OR	O-Ring	O-Ring
13	Distanziale girante	Impeller spacer	Espaciador impulsor
14	Girante	Impeller	Impulsor
▼15	Anello usura giranti	Wear ring	Anillo de desgaste
16	Dado basso	Nut	Tuerca
▼17	Primo anello usura	Wear ring	Anillo de desgaste
▼18	Anello usura distanziale	Wear ring	Anillo de desgaste
19	Distanziale diffusore	Diffuser spacer	Espaciador difusor
23	Ultimo corpo di stadio	Last stage caser	Cuerpo de estadio
▼24	Cuscinetto	Bearing	Cojinete
25	Lanterna/Supporto	Spider	Soporte
26	Coperchio chiusura	Upper cover	Tapa superior
27	Protezione giunto	Joint cover	Proteccion Acoplamiento
28	Vite	Screw	Tornillo
29	Distanziale cuscinetto	Bearing spacer	Espaciador
30	Anello seeger	Seeger ring	Anillo Seeger
31	Anello seeger	Seeger ring	Anillo Seeger
32	Giunto	Coupling	Manguito
33	Vite	Screw	Tornillo
34	Rondella	Washer	Arandela
35	Albero	Shaft	Eje
36	Rondella	Washer	Arandela
37	Anello seeger	Seeger ring	Anillo Seeger
38	Rondella	Washer	Arandela
44	Disco d'invito	Adapting disc	Disco
45	Tubo pompa	Tube	Tubo
46	Tirante	Tie rod	Tirante
47	Dado	Nut	Tuerca
48	Rondella	Washer	Arandela
54	Distanziale girante superiore	Impeller spacer	Espaciador impulsor
55	Valvola	valve	Valvula

▼ Parti di ricambio raccomandate • Recommended spare parts • Piezas de peso recomendadas

COMPONENTI 6MK65R – 6MK65

Components 6MK65R – 6MK65 • Componentes 6MK65R – 6MK65



Fornire sempre il numero di matricola riportato sulla targhetta identificativa della pompa per la corretta valutazione dei ricambi • Always provide the serial number reported on the pump's plate for the correct evaluation of spare parts • Informar siempre el numero de matricula reportado sobre la placa que identifica la bomba para una correcta evaluacion de los repuestos

COMPONENTI 6MK65R – 6MK65

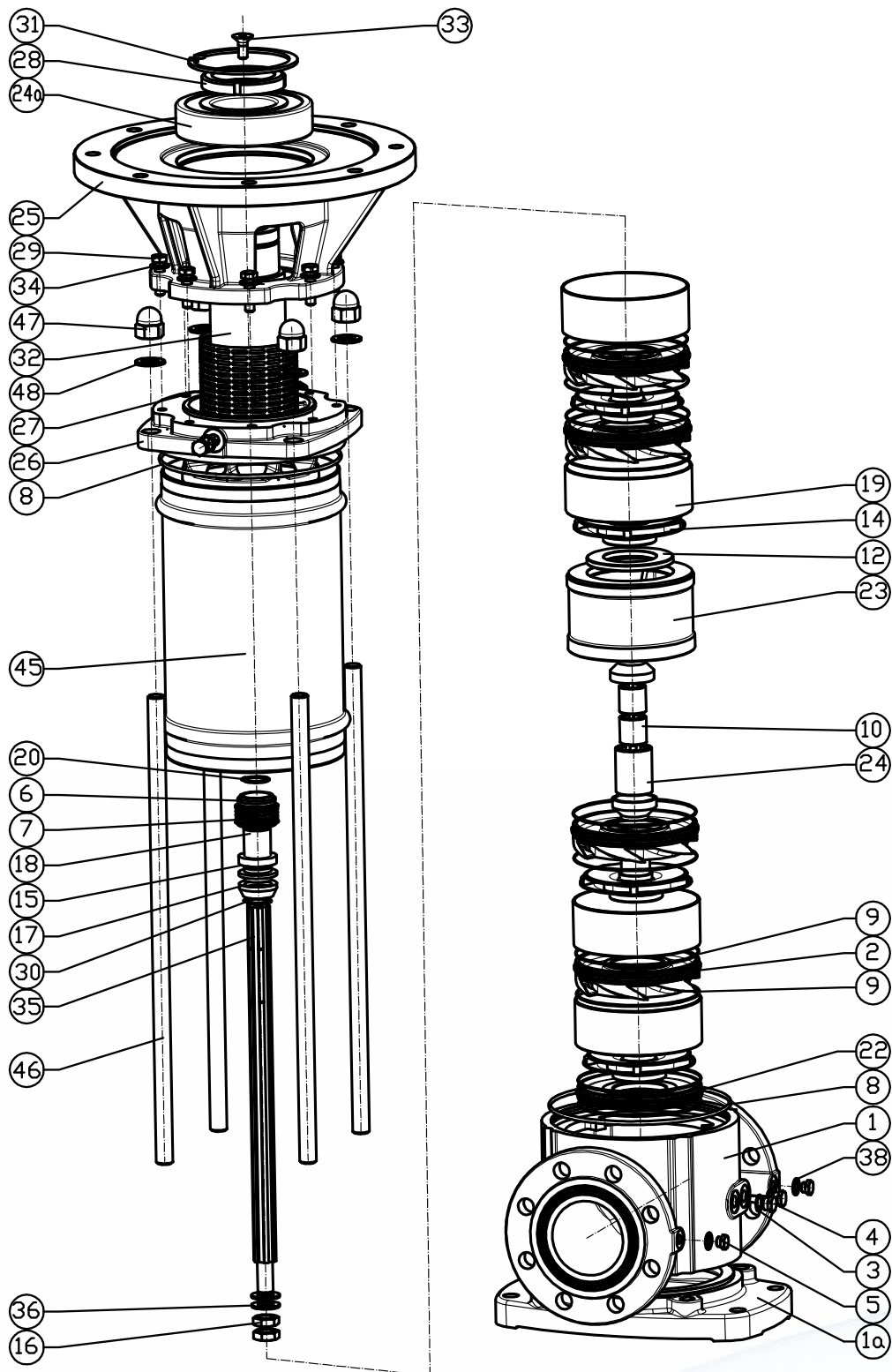
Components 6MK65R – 6MK65 • Componentes 6MK65R – 6MK65

N°	COMPONENTE	COMPONENT	COMPONENTE
1	Base	Base	Base
1a	Piede d'appoggio	Support foot	Pie de apoyo
1b	Bocca di mandata/aspirazione	Suction / Outlet	Aspiracion / Impulsion
2	Diffusore	Diffuser	Difusor
4	Tappo	Cap	Tapa
4a	Tappo di carico	Filling cap	Tapa de carga
5	Rondella	Washer	Arandela
▼6	Tenuta meccanica fissa	Fixed mechanical seal	Estanquidad mecánica
▼7	Tenuta meccanica rotante	Rotating mechanical seal	Estanquidad mecánica
▼8	Anello OR	O-Ring	O-Ring
▼9	Anello OR	O-Ring	O-Ring
▼10	Anello OR	O-Ring	O-Ring
▼11	Anello OR	O-Ring	O-Ring
13	Distanziale girante	Impeller spacer	Espaciador
14	Girante	Impeller	Impulsor
▼15	Anello usura girante	Wear ring	Anillo de desgaste
16	Dado basso	Nut	Tuerca
▼18	Anello d'usura	Wear ring	Anillo de desgaste
19	Distanziale diffusore	Diffuser spacer	Espaciador difusor
21	Vite	Screw	Tornillo
22	Rondella	Washer	Arandela
▼24	Cuscinetto	Bearing	Cojinete
25	Lanterna/Supporto	Spider	Soporte
26	Coperchio chiusura	Upper cover	Tapa superior
27	Protezione giunto	Joint cover	Proteccion Acoplamiento
28	Vite	Screw	Tornillo
29	Distanziale cuscinetto	Bearing spacer	Espaciador
30	Anello seeger	Seeger ring	Anillo Seeger
31	Anello seeger	Seeger ring	Anillo Seeger
32	Giunto	Coupling	Manguito
33	Vite	Screw	Tornillo
34	Rondella	Washer	Arandela
35	Albero	Shaft	Eje
37	Anello seeger	Seeger ring	Anillo Seeger
38	Rondella	Washer	Arandela
44	Disco d'invito	Adapting disc	Disco
45	Tubo pompa	Tube	Tubo
46	Tirante	Tie rod	Tirante
47	Dado	Nut	Tuerca
48	Rondella	Washer	Arandela
55	Valvola	valve	Valvula

▼ Parti di ricambio raccomandate • Recommended spare parts • Piezas de puseo recomendadas

COMPONENTI 6MK100

Components 6MK100 • Componentes 6MK100



Fornire sempre il numero di matricola riportato sulla targhetta identificativa della pompa per la corretta valutazione dei ricambi • Always provide the serial number reported on the pump's plate for the correct evaluation of spare parts • Informar siempre el numero de matricula reportado sobre la placa que identifica la bomba para una correcta evaluacion de los repuestos

COMPONENTI 6MK100

Components 6MK100 • Componentes 6MK100

N°	COMPONENTE	COMPONENT	COMPONENTE
1	Base	Base	Base
1a	Piede d'appoggio	Support foot	Pie de apoyo
2	Diffusore	Diffuser	Difusor
3	Rondella	Washer	Arandela
4a	Tappo di carico	Filling cap	Tapa de carga
5	Tappo	Cap	Carga
▼6	Tenuta meccanica fissa	Fixed mechanical seal	Estanquiedad mecánica
▼7	Tenuta meccanica rotante	Rotating mechanical seal	Estanquiedad mecánica
▼8	Anello OR	O-Ring	O-Ring
▼9	Anello OR	O-Ring	O-Ring
▼10	Bussola	Bushing	Casquillo
12	Anello d'imbocco	Mouthpiece ring	Anillo de entrada
14	Girante	Impeller	Impulsor
▼15	Anello di tenuta	Seal ring	Anillo aislador
16	Dado basso	Nut	Tuerca
17	Anello di fermo	Retaining ring	Anillo de bloqueo
▼18	Bussola tenuta	Seal sleeve	Casquillo de retención
19	Distanziale	Spacer	Espaciador
20	Anello elastico	Circlip	Anillo elastico
22	Coperchio imbocco	Mouthpiece cover	Tapa de entrada
23	Supporto intermedio	Intermediate support	SopORTE intermedio
▼24	Cuscinetto	Bearing	Cojinete
▼24a	Cuscinetto	Bearing	Cojinete
25	Supporto pompa	Spider	SopORTE
26	Coperchio chiusura	Upper cover	Tapa superior
27	Protezione giunto	Joint cover	Proteccion Acoplamiento
28	Ghiera	Ring nut	Virola
29	Vite	Screw	Tornillo
30	Anello seeger	Seeger ring	Anillo Seeger
31	Anello seeger	Seeger ring	Anillo Seeger
32	Giunto	Coupling	Manguito
33	Vite	Screw	Tornillo
34	Rondella	Washer	Arandela
35	Albero	Shaft	Eje
36	Rondella	Washer	Arandela
38	Rondella	Washer	Arandela
45	Tubo pompa	Tube	Tubo
46	Tirante	Tie rod	Tirante
47	Dado	Nut	Tuerca
48	Rondella	Washer	Arandela
55	Valvola	Valve	Valvula

▼ Parti di ricambio raccomandate • Recommended spare parts • Piezas de repuesto recomendadas

COMPONENTI PRINCIPALI

Main components • Componentes principales



- Girante in acciaio inox AISI304 (1.4301)
- Impeller in stainless steel AISI304 (1.4301)
- Impulsor en acero inox AISI304 (1.4301)

6MKM32

6MKM40

6MK32

6MK40

- Diffusore in acciaio inox AISI304 (1.4301)
- Diffusor in stainless steel AISI304 (1.4301)
- Difusor en acero inox AISI304 (1.4301)

6MKM32

6MKM40

6MK32

6MK40



- Girante in acciaio al carbonio microfuso
- Impeller in precision casted carbon steel
- Impulsor en acero carbono microfundido

6MK65

- Diffusore in acciaio al carbonio microfuso
- Diffuser in precision casted carbon steel
- Difusor en acero carbono microfundido

6MK50

6MK65



- Giunto
- Coupling
- Manguito



- Girante in acciaio AISI316 microfuso
- Impeller in precisioncasted stainless steel AISI316
- Impulsor en acero AISI316 microfundido

6MKX50

6MKX65

6MKX100

- Diffusore in acciaio AISI316 microfuso
- Diffuser in precisioncasted stainless steel AISI316
- Difusor en acero AISI316 microfundido

6MKX50

6MKX65

6MKX100



- Albero
- Shaft
- Eje

- Bocca di mandata / aspirazione in acciaio INOX AISI316 microfuso
- Outlet / Suction in precision casted stainless steel AISI316
- Imputsion / Aspiracion en acero AISI316 microfundido



APPENDICE TECNICA

Technical appendix • Supplemento técnico

IT

I valori minimi di funzionamento che possono essere raggiunti all'aspirazione delle pompe sono limitati dall'insorgere della cavitazione.

La cavitazione consiste nella formazione di bolle di vapore in un liquido quando localmente la pressione raggiunge un valore critico, ovvero quando la pressione locale è uguale o appena inferiore alla pressione di vapore del liquido.

Le bolle di vapore fluiscono assieme alla corrente e quando raggiungono una zona di maggior pressione, si ha il fenomeno di condensazione del vapore in esse contenuto. Le bolle collidono generando onde di pressione che si trasmettono alle pareti, le quali, sottoposte a cicli di sollecitazione, si deformano per poi cedere per fatica. Questo fenomeno, caratterizzato da un rumore metallico prodotto dal martellamento cui sono sottoposte le pareti, prende il nome di cavitazione incipiente.

I danni conseguenti alla cavitazione possono essere esaltati dalla corrosione elettrolitica e dal locale aumento della temperatura dovuto alla deformazione plastica delle pareti. I materiali che presentano migliore resistenza a caldo ed alla corrosione sono gli acciai legati ed in special modo gli austenitici.

Le condizioni di innesco della cavitazione possono essere previste mediante il calcolo dell'altezza totale netta all'aspirazione, denominata nella letteratura tecnica con la sigla NPSH (Net Positive Suction Head). L'NPSH rappresenta l'energia totale (espressa in m) del fluido misurata all'aspirazione in condizioni di cavitazione incipiente, al netto della tensione di vapore (espressa in m) che il fluido possiede all'ingresso della pompa. Per trovare la relazione tra l'altezza statica h_z alla quale installare la macchina in condizioni di sicurezza, occorre che la seguente relazione sia verificata:

$$(1) \quad h_p + h_z \geq (\text{NPSHr} + 0.5) + h_r + h_v$$

Dove:

h_p - è la pressione assoluta che agisce sul pelo libero del liquido nella vasca d'aspirazione espressa in m di liquido; **h_z** è il quoziente tra pressione barometrica ed il peso volumico del liquido.

h_z - è il dislivello tra l'asse della pompa ed il pelo libero del liquido nella vasca d'aspirazione espresso in metri; **h_z** è negativo quando il livello del liquido è più basso dell'asse della pompa.

h_r - è la perdita di carico nella tubazione d'aspirazione e negli accessori di cui essa è corredata quali: raccordi, valvola di fondo, saracinesca, curve, ecc.

h_v - è la pressione di vapore del liquido alla temperatura di esercizio espressa in m di liquido. **H_v** è il quoziente tra la tensione di vapore P_v e il peso volumico del liquido.

0,5 - è un fattore di sicurezza.

La massima altezza di aspirazione possibile per una installazione dipende dal valore della pressione atmosferica (quindi dall'altezza sul livello del mare in cui è installata la pompa) e dalla temperatura del liquido.

Per facilitare l'utilizzatore vengono fornite delle tabelle che danno, con riferimento all'acqua a 4°C e al livello del mare, la diminuzione dell'altezza manometrica in funzione della quota sul livello del mare, e le perdite d'aspirazione in funzione della temperatura.

Temperatura acqua [°C]	20	40	60	80	90	110	120
Perdita di aspirazione [m]	0,2	0,7	2	5	7,4	15,4	21,5

Quota sul livello del mare [m]	500	1000	1500	2000	2500	3000
Perdite di aspirazione [m]	0,55	1,1	1,65	2,2	2,75	3,3

Le perdite di carico sono rilevabili dalle tabelle riportate sul catalogo. Allo scopo di ridurre la loro entità al minimo, specialmente nei casi di aspirazione notevoli (oltre i 4-5 m) o nei limiti di funzionamento alle portate maggiori, è indispensabile l'impiego di un tubo in aspirazione di diametro maggiore di quello della bocca aspirante della pompa.

È sempre buona norma comunque posizionare la pompa il più vicino possibile al liquido da pompare.

Esempio di calcolo:

Liquido: acqua a -20°C $\rho = 1 \text{ Kg/dm}^3$

Portata richiesta: 50 m³/h

Dislivello d'aspirazione: 3 m

Il valore dell'NPSH richiesto è di 3 m

Per l'acqua a 15°C il termine h_v risulta:

$$h_v = \frac{P_v}{\rho} = \frac{10,33}{1} = 10,33 \text{ m}$$

Le perdite di carico per attrito h_r nella condotta d'aspirazione con valvole di fondo sono -1,5 m.

Sostituendo i parametri della relazione con i valori numerici di cui sopra si ha:

$$10,33 + (-3) \geq (3 + 0,5) + 1,5 + 0,17 \text{ risolvendo si ottiene: } 7,33 \geq 5,17$$

La relazione risulta soddisfatta.

EN

Minimum achievable operating values by the pump suction are limited by the onset of cavitation.

Cavitation is the formation of bubbles of vapour in a liquid when local pressure reaches a critical value, that is, when local pressure is equal or just under the vapour pressure of the liquid. The bubbles of vapour flow along with the current and when they reach an area at a higher pressure, the vapour they contain condenses. The bubbles collide and generate pressure waves that are transmitted to the walls, which, subject to cycles of strain, warp and then yield due to fatigue. This phenomenon, with its characteristic metallic noise caused by the hammering to which the walls are subjected, is called incipient cavitation.

The damage deriving from cavitation can be worsened by electrochemical corrosion and the local increase in temperature caused by the plastic deformation of the walls. The materials with the highest resistance to heat and corrosion are steel alloys, especially austenites.

The conditions in which cavitation begins can be forecast by calculating the net positive suction head (NPSH).

The NPSH represents the total energy (expressed in m) of the fluid measured at the suction intake in conditions of incipient cavitation, net of the vapour pressure (expressed in m) possessed by the fluid at the pump intake.

To find the relationship between the static head h_z at which the machine can be safely installed, the following relationship must be checked:

$$(1) \quad h_p + h_z \geq (\text{NPSHr} + 0.5) + h_r + h_v$$

Where:

h_p - is the absolute pressure acting on the free surface of the liquid in the suction tank expressed in m of liquid; **h_z** is the quotient between barometric pressure and the volumetric weight of the liquid.

h_z - is the difference in level between the pump axis and the free surface of the liquid in the suction tank expressed in metres; **h_z** is negative when the level of the liquid is lower than the pump axis.

h_r - is the pressure drop in the suction piping and accessories such as connectors, bottom valve, gate valve, bends, etc. **h_v** is the vapour pressure of the liquid at working temperature expressed in m of liquid. **h_v** is the quotient between the vapour pressure P_v and the volumetric weight of the liquid.

0.5 - is a safety factor

The maximum possible suction head for an installation depends on atmospheric pressure (the height of the pump above sea level, therefore) and the temperature of the liquid. Tables are provided to help users, giving, with reference to water at 4°C and sea level, the decrease in the hydraulic pressure head according to the height above sea level, and suction drops according to temperature.

Water temperature [°C]	20	40	60	80	90	110	120
Suction losses [m]	0,2	0,7	2	5	7,4	15,4	21,5

Height above sea level [°C]	500	1000	1500	2000	2500	3000
Suction losses [m]	0,55	1,1	1,65	2,2	2,75	3,3

Pressure drops can be identified from the tables shown in the catalogue. With a view to reducing these as much as possible, especially in cases of considerable differences in suction levels (over 4-5 m) or at operating limits at greater rates of flow, a suction pipe with a larger diameter than that of the pump intake mouth must be used.

The pump should always be positioned as near as possible to the liquid to be pumped.

Example of a calculation:

Liquid: water at -20°C $\rho = 1 \text{ Kg/dm}^3$

Required rate of flow: 50 m³/h Difference in suction level: 3 m

The required NPSH value is 3 m

For water at 15°C the h_v term is:

$$h_v = \frac{P_v}{\rho} = \frac{10,33}{1} = 10,33 \text{ m}$$

Pressure drops due to friction h_r in the suction duct with bottom valve are -1,5 m.

The parameters of the relation are replaced with the above numerical values to obtain:

$$10,33 + (-3) \geq (3 + 0,5) + 1,5 + 0,17 \text{ which leads to: } 7,33 \geq 5,17$$

The relation is satisfied.

ES

Los valores mínimos de funcionamiento que se pueden alcanzar en la aspiración de las bombas son limitados por la aparición de la cavitación.

La cavitación consiste en la formación de burbujas de vapor en un líquido cuando la presión local alcanza un valor crítico, o sea cuando la presión local es igual o está apenas por debajo de la presión de vapor del líquido.

Las burbujas de vapor fluyen junto con la corriente y, cuando alcanzan una zona de mayor presión, se produce el fenómeno de la condensación del vapor que contienen. Las burbujas chocan generando ondas de presión que se transmiten a las paredes, las cuales, sometidas a ciclos de esfuerzo, se deforman para luego ceder por fatiga. Este fenómeno, caracterizado por un ruido metálico producido por el martilleo al que son sometidas las paredes, adquiere el nombre de cavitación incipiente.

Los daños que resultan de la cavitación pueden ser exaltados por la corrosión electroquímica y por el aumento local de la temperatura debido a la deformación plástica de las paredes. Los materiales que presentan mejor resistencia en caliente y a la corrosión son las aleaciones de acero y en especial los aceros austeníticos.

Las condiciones para la iniciación de la cavitación se pueden prever con el cálculo de la altura total neta en aspiración, denominada en la literatura técnica con la sigla NPSH (Net Positive Suction Head). La NPSH representa la energía total (indicada en m) del fluido medida en la aspiración en condiciones de cavitación incipiente, de la tensión de vapor (indicada en m) que el fluido posee en la entrada de la bomba.

Para encontrar la relación entre la altura estática h_z a la que se realiza una instalación segura de la máquina, se debe verificar la siguiente relación:

$$(1) \quad h_p + h_z \geq (\text{NPSHr} + 0.5) + h_r + h_v$$

Donde:

h_p - es la presión absoluta que actúa sobre la superficie libre del líquido en el depósito de aspiración de líquido, indicada en m; **h_z** es el cociente entre presión barométrica y volumen másico del líquido.

h_z - es el desnivel, indicado en metros, entre el eje de la bomba y la superficie libre del líquido en el depósito de aspiración; **h_z** es negativo cuando el nivel del líquido es más bajo que el eje de la bomba.

h_r - es la pérdida de carga en la tubería de aspiración y en sus accesorios, tales como: uniones, válvula de pie, compuerta, codos, etc.

h_v - es la presión de vapor de líquido a la temperatura de servicio indicada en m de líquido. **H_v** es el coeficiente entre la tensión de vapor P_v y el volumen másico del líquido.

0,5 - es un factor de seguridad.

La altura máxima de aspiración posible para una instalación depende del valor de la presión atmosférica (es decir de la altura sobre el nivel del mar a la que está instalada la bomba) y de la temperatura del líquido.

Para facilitar al usuario, se suministran tablas que dan, con referencia al agua a 4°C y al nivel del mar, la disminución de la altura manométrica según la cota sobre el nivel del mar, y las pérdidas de aspiración según la temperatura.

Temperatura agua [°C]	20	40	60	80	90	110	120
Pérdidas de aspiración [m]	0,2	0,7	2	5	7,4	15,4	21,5

Altitud sobre el nivel del mar [m]	500	1000	1500	2000	2500	3000
Pérdidas de aspiración [m]	0,55	1,1	1,65	2,2	2,75	3,3

Las pérdidas de carga se pueden obtener de las tablas del catálogo. A fin de reducir su entidad al mínimo, especialmente en los casos de aspiración notables (más de 4-5 m), o en los límites de funcionamiento con los caudales mayores, es indispensable emplear un tubo de aspiración que tenga un diámetro mayor que el orificio de aspiración de la bomba. De todas maneras, se aconseja colocar la bomba lo más cerca posible del líquido por bombear.

Ejemplo de cálculo:

Liquido: agua a -20°C $\rho = 1 \text{ Kg/dm}^3$

Caudal requerido: 50 m³/h

Desnivel de aspiración: 3 m

El valor de NPSH requerido es de 3 m

Para agua a 15°C el término h_v es:

$$h_v = \frac{P_v}{\rho} = \frac{10,33}{1} = 10,33 \text{ m}$$

Las pérdidas de carga por fricción h_r en la tubería de aspiración con válvulas de pie son -1,5 m.

Sustituyendo los parámetros de la relación 1 con los valores numéricos antedichos, se obtiene:

$$10,33 + (-3) \geq (3 + 0,5) + 1,5 + 0,17 \text{ resolviendo se obtiene: } 7,33 \geq 5,17$$

La relación se ha satisfecho.



6MKX65

- La ditta si riserva la facoltà di modificare senza preavviso i dati riportati in questo catalogo.
- Saer can alter without notifications the data mentioned in this catalogue.
- Saer se reserva el derecho de modificar los datos indicados en este catalogo sin previo aviso.

- Prestazioni e tolleranze secondo UNI EN ISO 9906 - Grado 3B
- Performances and tolerances according to UNI EN ISO 9906 - Grade 3B
- Prestaciones y tolerancias de acuerdo con UNI EN ISO 9906 - Clase 3B

SAER-USA[®]



GOL PUMPS TECHNOLOGY INC

3750NW114 AVE #6

MIAMI , FL 33178

Ph: +1 (786) 615 8984

Fax: +1 (786) 615 7043

Info@golpumps.com www.golpumps.com



SAER is an ISO 9001:2008
Certified Company
Certificate N. 501003317

