

SAER-USA[®]

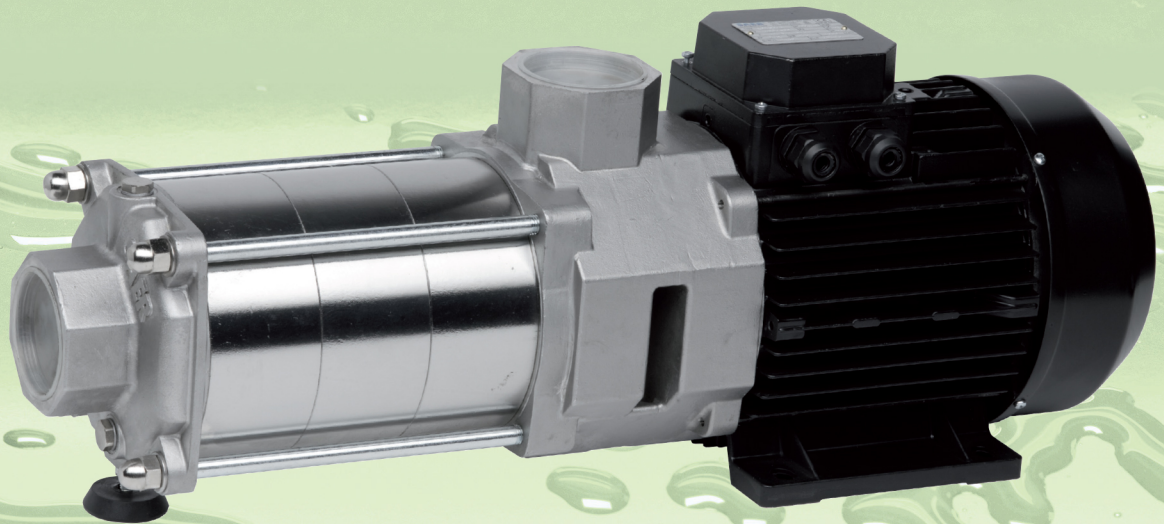


Gol Pumps Technology Company

www.golpumps.us

serie
OP

**Elettropompe
multistadio orizzontali**
*Horizontal multistage
electric pumps*





ELETTROPOMPE CENTRIFUGHE MULTISTADIO ORIZZONTALI OP

IMPIEGHI

Pompaggio di acqua pulita e liquidi chimicamente non aggressivi, impieghi domestici, distribuzione automatizzata di acqua in serbatoi medio piccoli, giardinaggio, irrigazione, approvvigionamento idrico. Inoltre, le pompe serie OP, grazie all'elevata prevalenza, possono essere utilizzate come pompe pilota in gruppi di pressurizzazione.

DATI CARATTERISTICI

Modelli suddivisi in due famiglie, con potenze da 0,37 a 13,5 kW
 Qmax: 40 m³/h (50 Hz) / 48 m³/h (60 Hz)
 Hmax: 126 m (50 Hz) / 120 m (60 Hz)
 H (Q=0): 132 m (50 Hz) / 126 m (60 Hz)
 Temperatura liquido pompato: min 0°C - max 90°C
 Temperatura ambiente: max 40°C
 Pressione massima d'esercizio (massima pressione ammissibile considerando la somma della pressione massima in aspirazione e della prevalenza a portata nulla): 13 bar (OP65:16 bar) con temperatura del liquido pompato fino a 45°C, 6 bar con temperatura del liquido pompato tra 45°C e 90°C

CARATTERISTICHE COSTRUTTIVE

Pompa centrifuga monoblocco multistadio orizzontale, non autodescante.
 Corpo di mandata: ghisa EN-GJL250
 Bocca di aspirazione: ghisa EN-GJL250
 Corpo di stadio con diffusore: acciaio inossidabile AISI304 - acciaio al carbonio (OP50 - OP65)
 Girante: acciaio inossidabile AISI304 - acciaio al carbonio (OP50 - OP65)
 Tenuta meccanica: Ossido di Allumina-Grafite-EPDM
 Albero rotore: acciaio inossidabile AISI 431
 Motore
 Classe di isolamento: F
 Grado di protezione: OP32: IP44 (IP 55 a richiesta) - OP40 - OP50 - OP65: IP55
 Versioni trifase: 380-400V 50 Hz / 440-460V 60 Hz
 Versioni monofase: 220-230V 50 Hz / 230V 60 Hz, protettore termico incorporato su richiesta.
 Voltaggi diversi a richiesta.

TOLLERANZE

Pompa: UNI EN ISO 9906 - Appendice A
 Motore: IEC 60034-1

VERSIONI SPECIALI

OP32 i - OP40 i: versione con inverter integrato a bordo motore
 Versione OPX (AISI316)

HORIZONTAL MULTISTAGE CENTRIFUGAL ELECTRIC PUMPS OP

GB

USES

Supply of clean water and non-aggressive chemical liquids. OP pumps are suitable for domestic use, for water automatic distribution by using small-middle pressure tanks, for gardening, irrigation, water supply from wells. Furthermore, thanks to the high head, OP pumps can be used as pilot pump for pressurization units.

CHARACTERISTIC DATA

Models subdivided in two series, with power from 0,37 Kw up to 13,5 kW
 Qmax: 40 m³/h (50 Hz) / 48 m³/h (60 Hz)
 Hmax: 126 m (50 Hz) / 120 m (60 Hz)
 H (Q=0): 132 m (50 Hz) / 126 m (60 Hz)
 Temperature of pumped liquid: min 0°C - max 90°C
 Ambient temperature: max 40°C
 Max operation pressure (max allowed pressure in consideration of the sum of max. suction pressure and of the head with null flow rate): 13 bar (OP65:16 bar) with temperature of the pumped liquid up to 45°C, 6 bar with temperature of the pumped liquid from 45°C up to 90°C

CONSTRUCTION CHARACTERISTICS

Horizontal centrifugal multistage electric pump, non self-priming
 Outlet: cast iron EN-GJL250
 Inlet: cast iron EN-GJL250
 Diffuser body: Stainless steel AISI304 - carbon steel (OP50 - OP65)
 Impeller: stainless steel AISI304 - carbon steel (OP50 - OP65)
 Mechanical seal: Alumina oxide-Graphite-EPDM
 Rotor shaft: stainless steel AISI 431
 Motor
 Insulation class: F
 Protection: OP32: IP44 (IP 55 on request) - OP40 - OP50 - OP65: IP55
 Three-phase versions: 380-400V 50 Hz / 440-460V 60 Hz
 Single phase version: 220-230V 50 Hz / 230V 60 Hz, thermally protected on request.
 Different voltages upon request.

TOLERANCES

Pump: UNI EN ISO 9906 - Appendix A
 Motor: IEC 60034-1

SPECIAL VERSIONS

OP32 i - OP40 i: Version with frequency converter
 OPX Version (AISI316)

ELECTROBOMBAS CENTRIFUGAS MULTIETAPAS HORIZONTALES OP

E

APLICACIONES

Bombeo de agua limpia y líquidos químicamente no agresivos, aplicaciones domésticas, distribución automatizada de agua en tanques medio-pequeños, jardinería, riego, abastecimiento hídrico. Además gracias a la altura elevada, las bombas serie OP pueden ser utilizadas como bombas piloto en grupos de presurización.

DATOS CARACTERÍSTICOS

Modelos divididos en dos familias, con potencias de 0,37 a 13,5 kW
 Qmax: 40 m³/h (50 Hz) / 48 m³/h (60 Hz)
 Hmax: 126 m (50 Hz) / 120 m (60 Hz)
 H (Q=0): 132 m (50 Hz) / 126 m (60 Hz)
 Temperatura del líquido bombeado: min 0°C - max 90°C
 Temperatura máxima ambiente: 40°C
 Presión máxima de funcionamiento: (máxima presión admitida en consideración de la suma de la presión máxima en aspiración y de la carga hidrostática con caudal nulo): 13 bar (OP65:16 bar) con temperatura del líquido bombeado hasta 45°C, 6 bar con temperatura del líquido bombeado de 45°C hasta 90°C

CARACTERÍSTICAS DE CONSTRUCCION

Bomba centrifuga monobloc multietapa horizontal, no autocebante.
 Cuerpo de descarga: fundición gris GJL250
 Boca de aspiración: fundición gris GJL250
 Cuerpo de etapa con difusor: acero inoxidable AISI304 - acero (OP50 - OP65)
 Impulsor: acero inoxidable AISI304 - acero (OP50 - OP65)
 Cierre mecánico: Óxido de alúmina-grafito-EPDM
 Eje rotor: acero inoxidable AISI 431
 Motor
 Clase de aislamiento: F
 Grado de protección: OP32: IP44 (IP 55 bajo demanda) - OP40 - OP50 - OP65: IP55
 Versiones trifásicas: 380-400V 50 Hz / 440-460V 60 Hz
 Versiones monofásicas: 220-230V 50 Hz / 230V 60 Hz, protector térmico incorporado a petición
 Voltajes diferentes a petición

TOLERANCIAS:

Bomba: UNI EN ISO 9906 - Parrafo A
 Motor: IEC 60034-1

EJECUCIONES ESPECIALES

OP32 i - OP40 i: Version con inverter integrado en el motor
 Versiones OPX (AISI316)

ELECTROPOMPES CENTRIFUGES MULTI-ETAGE HORIZONTALES OP**F****UTILISATIONS**

Pompaggio d'eau claire et liquides chimiquement non agressifs, usage domestique, distribution automatique de l'eau dans petits ou moyens réservoirs, jardinage, arrosage, approvisionnement hydrique. Les pompes OP, grâce à l'haute débit, peuvent être employées comme pompe pilote dans les groupes de relevage.

DONNEES CARACTERISTIQUES

Modèles dans deux familles, avec puissance de 0,37 à 13,5 kW
 Qmax: 40 m³/h (50 Hz) / 48 m³/h (60 Hz)
 Hmax: 126 m (50 Hz) / 120 m (60 Hz)
 H (Q=0): 132 m (50 Hz) / 126 m (60 Hz)
 Température du liquide pompé: min 0°C – max 90°C
 Température max ambiante: 40°C
 Pression max. d'emploi (pression max. admissible en considération de la somme de la pression max. en aspiration et de l'hauteur avec débit nul): 13 bar (OP65: 16 bar) avec température du liquide pompé until 45°C, 6 bar température du liquide de 45°C à 90°C.

CARACTÉRISTIQUES DE FABRICATION

Pompe centrifuge monobloc multi-étage horizontale, non auto-amorçante. Corps de refoulement: fonte EN-GJL250
 Orifice d'aspiration: fonte EN-GJL250
 Corps d'étage avec diffuseur: acier inoxydable AISI 304 - acier (OP50 - OP65)
 Roue: acier inoxydable AISI 304 - acier (OP50 - OP65)
 Garniture mécanique: Oxyde d'alumine-Graphite-EPDM
 Arbre: acier inoxydable AISI 431
 Moteur
 Isolement: classe F
 Protection: OP32: IP44 (IP 55 sur demande) - OP40 - OP50 - OP65: IP55
 Versions triphasées: 380-400V 50 Hz / 440-460V 60 Hz
 Versions monophasées: 220-230V 50 Hz / 230V 60 Hz, protection thermique sur demande.
 Voltages spéciaux sur demande.

TOLÉRANCES

Pompe: UNI EN ISO 9906 Annexe A
 Moteur: norme CEI 60034-1

VERSIONS SPECIALES

OP32 i - OP40 i: Version avec variateur de vitesse inclus
 Version OPX (AISI316)

MEHRSTUFIGE HORIZONTALE KREISELEKTROPUMPEN**D****EINSATZBEREICHE**

Fördern vom Wasser und anderen chemisch unaggressiven Flüssigkeiten. Die Pumpe ist für den Einsatz im Hausbereich, für automatisierte Wasserdistribution in kleine oder mittelmässige Tanks bestimmt und kann auch in Gärten für die Bewässerung und im allgemeinen für die Wasserlieferung verwendet werden. Außerdem kann die Pumpe, dank der erhöhten Förderhöhe, als eine Steuerpumpe in einer Druckgruppe gebraucht werden.

EIGENSCHAFTEN

Modelle, die in zwei Typen verteilt sind, mit der Leistung von 0,37 bis 13,5 kW.
 Qmax: 40 m³/h (50 Hz) / 48 m³/h (60 Hz)
 Hmax: 126 m (50 Hz) / 120 m (60 Hz)
 H (Q=0): 132 m (50 Hz) / 126 m (60 Hz)
 Temperatur der Pumpenflüssigkeit: min 0°C – max 90°C
 Temperatur der Umgebung: max 40°C
 Maximaler Arbeitsdruck (maximaler zulässiger Druck, wobei man die Summe vom maximalen Saugdruck und von der Foerderhoehe bei der Null-Foerdermenge in Betracht nimmt): 13 bar (OP65: 16 bar), wenn Temperatur der gepumpten Flüssigkeit bis zum 45 ° C ist. 6 bar, wenn Temperatur der gepumpten Flüssigkeit von 45° C bis 90° C ist.

BAUEIGENSCHAFTEN

Mehrstufige horizontale einblockkreiselpumpe mit einigenLaurädern Druckstutzen: Gusseisen GJL250
 Saugstutzen: Gusseisen GJL250
 Stufeneinrichtung mit Diffusor: Edelstahl AISI304 - stahl (OP50 - OP65)
 Lauftrad: Edelstahl AISI304 - stahl (OP50 - OP65)
 Mechanische Dichtung: Aluminiumoxyd-Graphite-EPDM
 Rotorwelle: Edelstahl AISI 431
 Motor
 Isolationsklasse: F
 Schutz: OP32: IP44 (IP 55 Auf Wunsch) - OP40 - OP50 - OP65: IP55
 Dreiphasige Ausführung: 380-400V 50 Hz / 440-460V 60 Hz
 Einphasige Ausführung: 220-230V 50 Hz / 230V 60 Hz, Mit thermischem Schutz wenn gewünscht
 Auf Wunsch verschiedene Spannungen

TOLERANZEN

Pumpe: UNI EN ISO 9906 – Anhang A
 Motor: IEC 60034-1

SONDERAUSFÜHRUNGEN

OP32 i - OP40 i: Ausführung mit dem in den Motor eingebauten Frequenzrichter
 Version OPX (AISI316)

ELECTROBOMBAS CENTRIFUGAS MULTISTAGIO HORIZONTALES.**P****EMPREGOS**

Bombeio de agua limpa e líquidos quimicamente não agressivos, empregos caseiros, distribuição automatizada de água em reservatórios meio pequenos, jardinagem, irrigação, abastecimento hídrico. Além disso, as bombas série OP, devido a alta pressão, podem ser empregadas como bomba piloto em grupos de pressurização.

ELEMENTOS CARACTERISTICOS

Modelos subdivididos em duas familia, com potencia de 0,37 ate 13,5 kW
 Qmax: 40 m³/h (50 Hz) / 48 m³/h (60 Hz)
 Hmax: 126 m (50 Hz) / 120 m (60 Hz)
 H (Q=0): 132 m (50 Hz) / 126 m (60 Hz)
 Temperatura do líquido bombeado: min 0°C – max 90°C
 Temperatura ambiente: max 40°C
 Pressao maxima de trabalho (maxima pressao admitible considerando as soma de la pressao maxima em aspiração e de la pressao a caudal zero): 13 bar (OP65: 16 bar) com temperatura do líquido bombeado ate os 45°C, 6 bar com temperatura do líquido bombeado entre 45°C e 90°C

CARACTERISTICAS DE CONSTRUCAO

Bomba centrifuga monobloc multiestagio horizontal, no autoescorbante. Corpo de saida: Ferro-coado EN-GJL250
 Boca de aspiração: Ferro-coado EN-GJL250
 Corpo do estagio com diffusor: aço inox AISI304 - aço (OP50 - OP65)
 Turbina: aço inox AISI304 - aço (OP50 - OP65)
 Vedacao mecanica: Oxido de Alumina-Gráfite-EPDM
 Veio rotor: aço inox AISI 431
 Motor
 Classe de isolamento: F
 Grado de protecao: OP32: IP44 (IP 55 com requerimento) - OP40 - OP50 - OP65: IP55
 Versoes trifasico: 380-400V 50 Hz / 440-460V 60 Hz
 Versoes monofasico: 220-230V 50 Hz / 230V 60 Hz, protecao termica incorporada com requerimento
 Voltagem especiais com requerimento

TOLERANCIAS

Bomba: UNI EN ISO 9906 – apendice A
 Motor: IEC 60034-1

VERSÃO ESPECIAIS

OP32 i - OP40 i: Versao com inverter integrado no motor
 Versão OPX (AISI316)

Серия OP - Горизонтальные центробежные насосы с несколькими рабочими колёсами**RUS****Применение**

Перекачивание чистой воды и химически неагрессивных жидкостей в частном хозяйстве. Автоматическая подача в маленькие и средние емкости для садоводства при орошении. Кроме того, серия OP, благодаря своим напорным характеристикам может быть использована как головной насос в составе АНС.

Характеристики

Различных моделей подразделяются на две подгруппы мощностью от 0,37 до 13,5 кВт
 Qmax: 40 м³/ч (50 Гц) / 48 м³/ч (60 Гц)
 Hmax: 126 м (50 Гц) / 120 м (60 Гц)
 H (Q=0): 132 м (50 Гц) / 126 м (60 Гц)
 Температура перекачиваемой жидкости: мин. 0 °С – макс. 90 °С
 Температура окружающей среды: макс. 40 °С
 Максимальное рабочее давление (максимально допустимое давление, принимая во внимание сумму максимального давления на всасывании и подачи при нулевом напоре 13 бар (OP65: 16 бар) при температуре перекачиваемой жидкости до 45°C, 6 бар при температуре перекачиваемой жидкости до 90°C

Конструкция

Центробежный нормальновсасывающий моноблочный насос с горизонтальной установкой.
 Напорный патрубок: чугун GJL250
 Всасывающий патрубок: чугун GJL250
 Сектор кожуха с диффузором: нержавеющая сталь AISI304 - сталь (OP50 - OP65)
 Рабочее колесо: нержавеющая сталь AISI304 - сталь (OP50 - OP65)
 Торцевое уплотнение: оксид алюминия – графит – EPDM
 Вал ротора: нержавеющая сталь AISI 431
 Двигатель
 Изоляция: F
 Степень защиты: OP32: IP44 (IP 55 по запросу) - OP40 - OP50 - OP65: IP55
 Трёхфазное исполнение: 380-400V 50 Гц / 440-460V 60 Гц
 Однофазное исполнение: 220-230V 50 Гц / 230V 60 Гц термозащита по запросу.
 Другое напряжение-по запросу.

Соответствия

Насос: UNI EN ISO – Дополнение A
 Двигатель: IEC 60034-1

ИСПОЛНЕНИЯ

OP32 i - OP40 i: Исполнение с инвертером встроенным в двигатель
 Исполнение OPX (AISI316)

60P Series

60Hz ~3600 1/min

Elettropompe centrifughe multicellulari
Multi-stage centrifugal electric pumps
Electrobombas centrifugas multietapas



LIMITI DI FUNZIONAMENTO

Operating limits • Limites de empleo

Temperatura liquido pompato • Maximum temperature of pumped liquid • Temperatura del líquido bombeado: -15°C ÷ +90°C

Pressione massima di esercizio • Maximum working pressure • Presión máxima de funcionamiento:

OP32 - OP32R - OP40 - OP40R - OP50 - OP50R						OP65 - OP100					
Temperatura liquido pompato - Temperature of pumped liquid - Temperatura del líquido bombeado											
↯45°C			→45°C - ↯90°C			↯45°C			→45°C - ↯90°C		
13 bar			6 bar			16 bar			12 bar		

Temperatura massima ambiente • Maximum ambient temperature • Temperatura ambiente máxima: +40°C

CARATTERISTICHE IDRAULICHE

Hydraulic features • Características hidráulicas

Tipo Type	P ₂		Q	U.S.g.p.m.																	
	kW	HP		0		6,5		11		18		22		26,5		33		39,5			
				m³/h		1,5		2,5		4		5		6		7,5		9			
				l/min		0		25		42		67		83		100		125		150	
60P32/2	0,75	1	H(m)	H(ft)	26	85	25	82	23,5	77	21,5	71	20	66	18,5	61	15,5	51	10	33	
60P32/3	0,9	1,2			39,5	130	38	125	36	118	33	108	31	102	28,5	94	24	79	15	49	
60P32/4	1,1	1,5			53	174	51	167	49	161	45,5	149	42,5	139	39	128	33,5	110	22	72	
60P32/5	1,5	2			66	217	64	210	61	200	57	187	53	174	49	161	42	138	28	92	
60P32/6	2,2	3			80	262	76	249	73	240	69	226	64	210	59	194	50	164	33	108	

Tipo Type	P ₂		Q	U.S.g.p.m.																			
	kW	HP		0		4,4		8,8		13,2		17,6		22		26,4		30,8		33			
				m³/h		1		2		3		4		5		6		7		7,5			
				l/min		0		1,36		33,3		50		66,7		83,5		100		117		125	
60P32R/2	0,55	0,75	H(m)	H(ft)	23	75	21,5	71	20	66	19	62	17	56	15,5	51	13,5	44	11	36	10	33	
60P32R/3	0,75	1			34,5	113	32,5	107	30,5	100	28,5	94	26	85	23,5	77	20,5	67	17	56	15,5	51	
60P32R/4	1,1	1,5			46	151	43	141	40,5	133	38	125	34,5	113	31	102	27	89	23	75	20,5	67	
60P32R/5	1,5	2			57,5	189	54	177	51	167	47,5	156	43,5	143	39	128	34	112	28,5	94	25,5	84	
60P32R/6	1,5	2			69	226	65	213	61	200	57	187	52	171	46,5	153	40,5	133	34	112	30,5	100	
60P32R/7	2,2	3			80,5	264	76	249	71	233	66,5	218	60,5	198	54,5	179	47,5	156	39,5	130	35,5	116	
60P32R/8	2,2	3			92	302	86,5	284	81,5	267	76	249	69,5	228	62	203	54	177	45,5	149	40,5	133	

Tipo Type	P ₂		Q	U.S.g.p.m.																			
	kW	HP		0		0		18		26,5		40		48,5		57,5		62		66			
				m³/h		4		6		8		10		12		14		15		16			
				l/min		0		67		100		133		167		200		233		250		267	
60P40/2	1,1	1,5	H(m)	H(ft)	32	105	29	95	28	92	26	85	24	79	21,5	71	18	59	16	52	14	46	
60P40/3	1,5	2			48	157	43,5	143	42	138	39	128	36	118	32,5	107	27	89	24	79	21	69	
60P40/4	2,2	3			64	210	58	190	56	184	52	171	48	157	43	141	36	118	32	105	28	92	

Tipo Type	P ₂		Q	U.S.g.p.m.																			
	kW	HP		0		15		20		26,5		31		35,5		41,5		48,5		57			
				m³/h		3,5		4,5		6		7		8		9,5		11		13			
				l/min		0		58		75		100		117		133		158		183		217	
60P40R/2	1,1	1,5	H(m)	H(ft)	30	98	27	89	26	85	24,5	80	23,5	77	22	72	20	66	17	56	12	39	
60P40R/3	1,5	2			45	148	40	131	39	128	37	121	35,5	116	33,5	110	30	98	25,5	84	18	59	
60P40R/4	2,2	3			60	197	54	177	52,5	172	50	164	47,5	156	44,5	146	40	131	34	112	24	79	

Tipo Type	P ₂		Q	U.S.g.p.m.																			
	kW	HP		0		35		53		61		79		88		97		106		119			
				m³/h		8		12		14		18		20		22		24		27			
				l/min		0		133		200		233		300		333		367		400		450	
60P50R/2	3	4	H(m)	H(ft)	50	164	46	151	43	141	41	135	36	118	33	108	30	98	24	79	19	62	
60P50/2	4	5,5			54	177	51	167	50	164	48	157	44	144	41	135	38	125	34	112	27	89	
60P50/3	5,5	7,5			81	266	77	253	75	246	72	236	66	217	61	200	57	187	51	167	40	131	
60P50/3	7,5	10			108	354	103	338	100	328	96	315	88	289	82	269	76	249	68	223	54	177	

Tolleranze secondo UNI EN ISO 9906:2012-Grado 3B. • Tolerance according to UNI EN ISO 9906:2012-Grade 3B. • Tolerancia de acuerdo con UNI EN ISO 9906:2012-Clase 3B.

60P Series

60Hz ~3600 1/min

Elettropompe centrifughe multicellulari
Multi-stage centrifugal electric pumps
Electrobombas centrifugas multietapas



CARATTERISTICHE IDRAULICHE

Hydraulic features • Características hidráulicas

Tipo Type	P ₂		Q																	
	kW	HP	U.S.g.p.m.		0		53		79		106		132		159		185		212	
			m ³ /h		0		12		18		24		30		36		42		48	
			l/min		0		200		300		400		500		600		700		800	
60P65/2	7,5	10	H(m)	H(ft)	74	243	68	223	64	210	59,5	195	53	174	44	144	34	112	24	79
60P65/3	9,2	12,5			112	367	103	338	95,5	313	88	289	79	259	66	217	51	167	36	118
60P65/4	13,5	18,3			149	489	137	449	128	420	118	387	106	348	89	292	69	226	48	157

Tipo Type	P ₂		Q																			
	kW	HP	U.S.g.p.m.		0		66		88		110		132		154		167		176		198	
			m ³ /h		0		15		20		25		30		35		38		40		45	
			l/min		0		250		333		417		500		583		633		667		750	
60P100X/2	7,5	10	H(m)	H(ft)	72	236	67	220	64	210	60	197	54	177	49	161	45	148	42	138	32	105
60P100X/3	11	15			108	354	101	331	96	315	90	295	81	266	73,5	241	67,5	221	63	207	48	157
60P100X/5	15	20			144	472	134	440	128	420	120	394	108	354	98	322	90	295	84	276	64	210

Tipo Type	P ₂		Q																			
	kW	HP	U.S.g.p.m.		0		88		110		132		154		176		198		220		242	
			m ³ /h		0		20		25		30		35		40		45		50		55	
			l/min		0		333		417		500		583		667		750		833		917	
60P100A/1	5,5	7,5	H(m)	H(ft)	37,5	123	36	118	35	115	33	108	31	102	28	92	24,5	80	21	69	16	52
60P100A/2	9,2	13			75	246	72	236	70	230	66,5	218	62	203	56,5	185	49	161	42	138	31	102
60P100A/3	15	20			113	371	108	354	105	344	99,5	326	93	305	84,5	277	73,5	241	63	207	47	154
60P100A/4	18,5	25			150	492	144	472	140	459	133	436	124	407	113	371	98	322	84	276	62	203

Tipo Type	P ₂		Q																			
	kW	HP	U.S.g.p.m.		0		176		220		242		264		286		308		352		396	
			m ³ /h		0		40		50		55		60		65		70		80		90	
			l/min		0		667		833		917		1000		1083,5		1168		1333,5		1500	
60P100B/1	9,2	12,5	H(m)	H(ft)	37,5	123	35	115	34	112	33	108	32	105	30,5	100	29,5	97	26	85	18	59
60P100B/2	18,5	25			75	246	70	230	68	223	66	217	64	210	61	200	59	194	52	171	36	118

Tipo Type	P ₂		Q																			
	kW	HP	U.S.g.p.m.		0		220		264		308		330		352		396		440		484	
			m ³ /h		0		50		60		70		75		80		90		100		110	
			l/min		0		833		1000		1168		1250		1333,5		1500		1667		1833	
60P100C/1	11	15	H(m)	H(ft)	40,5	133	33,5	110	32,5	107	31,5	103	30,5	100	29	95	27	89	23	75	19,5	64
60P100C/2	22	30			81	266	67	220	65	213	63	207	61	200	58	190	54	177	46	151	39	128

Tolleranze secondo UNI EN ISO 9906:2012-Grado 3B. • Tolerance according to UNI EN ISO 9906:2012-Grade 3B. • Tolerancia de acuerdo con UNI EN ISO 9906:2012-Clase 3B.

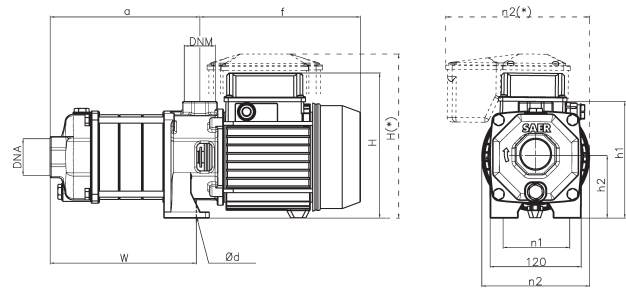
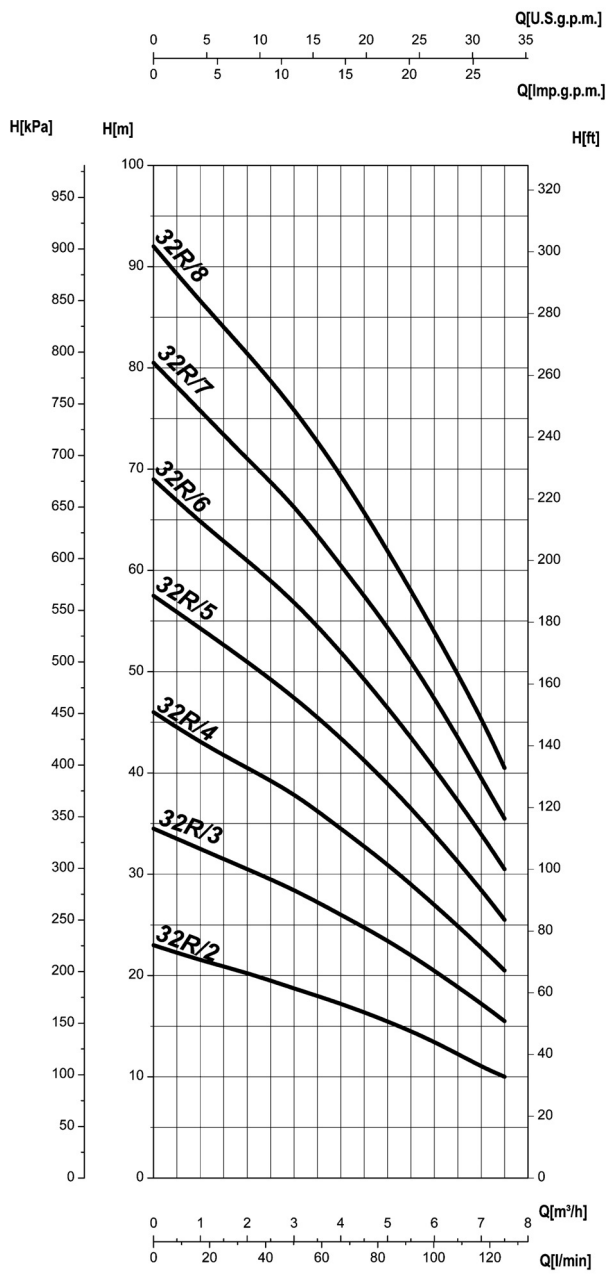
Disponibile versione con inverter a bordo motore fino a 15kW.

Version with integrated frequency changer (inverter) available up to 15kW.
Versión con variador de frecuencia integrado disponible hasta 15kW.



Per maggiori informazioni fare riferimento ai cataloghi tecnici completi • For more information refer to the complete technical catalogs • Para más información consulte los catálogos técnicos completos

Versione con filettatura NPT fornibile a richiesta • Version with NPT thread available on request • Versión con rosca NPT disponible bajo pedido



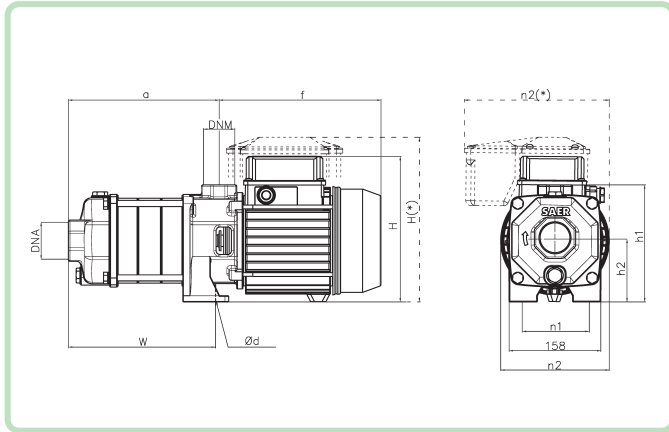
60P	a	f	w	H	Ød	h1	h2	n1	n2	DNA	DNM
	[mm]	[mm]	[mm]	[mm]	[mm]	[mm]	[mm]	[mm]	[mm]		
32R/2	160,5	208	157	190	11	153	80	84	142	1"1/4	1"
32R/3	191	238	187,5	190	11	153	80	84	160	1"1/4	1"
32R/4	221,5	238	218	210	11	163	90	90	160	1"1/4	1"
32R/5	252	238	248,5	210	11	163	90	90	160	1"1/4	1"
32R/6	282,5	238	279	210	11	163	90	90	160	1"1/4	1"
32R/7	313	283	309,5	237*	11	163	90	90	207*	1"1/4	1"
32R/8	343,5	283	340	237*	11	163	90	90	207*	1"1/4	1"

60P	P ₂		P ₁	230V 1~		460V 3~
	kW	HP	kW	I _n (A)	C 450 Vc (µF)	I _n (A)
60 Hz						
32R/2	0,55	0,75	0,8	3,9	16	1,8
32R/3	0,75	1	1,2	5,8	20	2,3
32R/4	1,1	1,5	1,6	8,5	31,5	3,1
32R/5	1,5	2	1,9	10	40	3,9
32R/6	1,5	2	2,3	11,5	40	4,3
32R/7	2,2	3	2,6	14,2	50	4,5
32R/8	2,2	3	3,1	15,8	50	5,1

• CARATTERISTICHE IDRAULICHE • HYDRAULIC FEATURES • CARACTERISTICAS HIDRAULICAS • CARACTERISTIQUES HYDRAULIQUES
• HYDRAULISCHE EIGENSCHAFTEN • CARACTERÍSTICAS HIDRÁULICAS • ГИДРАВЛИЧЕСКИЕ ХАРАКТЕРИСТИКИ

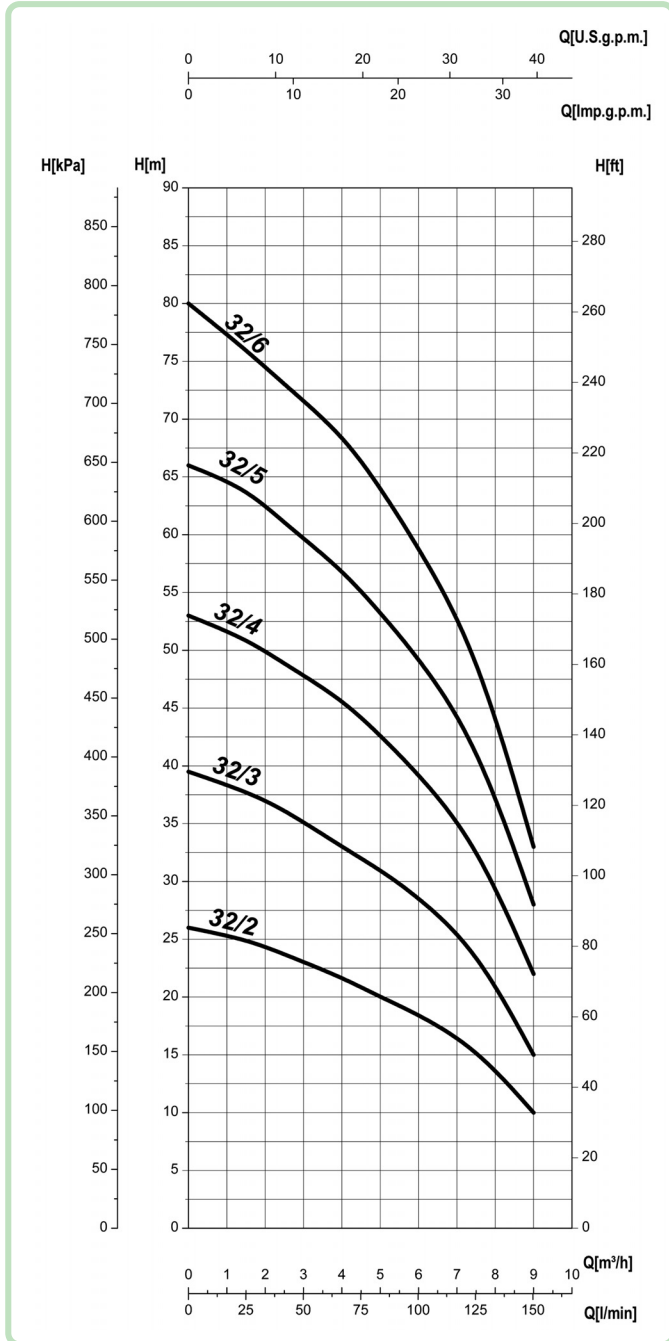
60P	P ₂		U.S.g.p.m.	0	4,4	8,8	13,2	17,6	22	26,4	30,8	33
	kW	HP	Q	m³/h	0	1	2	3	4	5	6	7
60 Hz					I/min	0	1,36	33,3	50	66,7	83,5	100
32R/2	0,55	0,75	H (m)	23	21,5	20	19	17	15,5	13,5	11	10
32R/3	0,75	1		34,5	32,5	30,5	28,5	26	23,5	20,5	17	15,5
32R/4	1,1	1,5		46	43	40,5	38	34,5	31	27	23	20,5
32R/5	1,5	2		57,5	54	51	47,5	43,5	39	34	28,5	25,5
32R/6	1,5	2		69	65	61	57	52	46,5	40,5	34	30,5
32R/7	2,2	3		80,5	76	71	66,5	60,5	54,5	47,5	39,5	35,5
32R/8	2,2	3		92	86,5	81,5	76	69,5	62	54	45,5	40,5

UNI EN ISO 9906-A



60P	a	f	w	H	Ød	h1	h2	n1	n2	DNA	DNM
	(mm)	(mm)	(mm)	(mm)	(mm)	(mm)	(mm)	(mm)	(mm)		
32/2	160,5	208	157	190	11	153	80	84	142	1"1/4	1"
32/3	191	233	187,5	190	11	153	80	84	142	1"1/4	1"
32/4	221,5	238	218	210	11	163	90	90	160	1"1/4	1"
32/5	252	238	248,5	237	11	163	90	90	207*	1"1/4	1"
32/6	282,5	283	279	237	11	163	90	90	207*	1"1/4	1"

60P	P ₂		P ₁	230V 1~		460V 3~
	60 Hz	60 Hz		In	C	
	kW	HP	kW	(A)	450 Vc (µF)	(A)
32/2	0,75	1	1,1	5,5	20	2,2
32/3	0,9	1,2	1,4	6,2	25	2,7
32/4	1,1	1,5	1,6	8,5	31,5	3,1
32/5	1,5	2	2,2	11,4	40	4,2
32/6	2,2	3	3,1	15,8	50	5,1



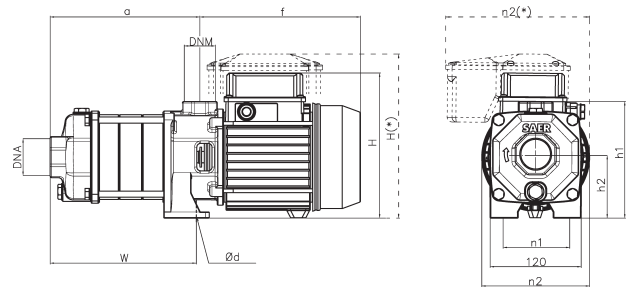
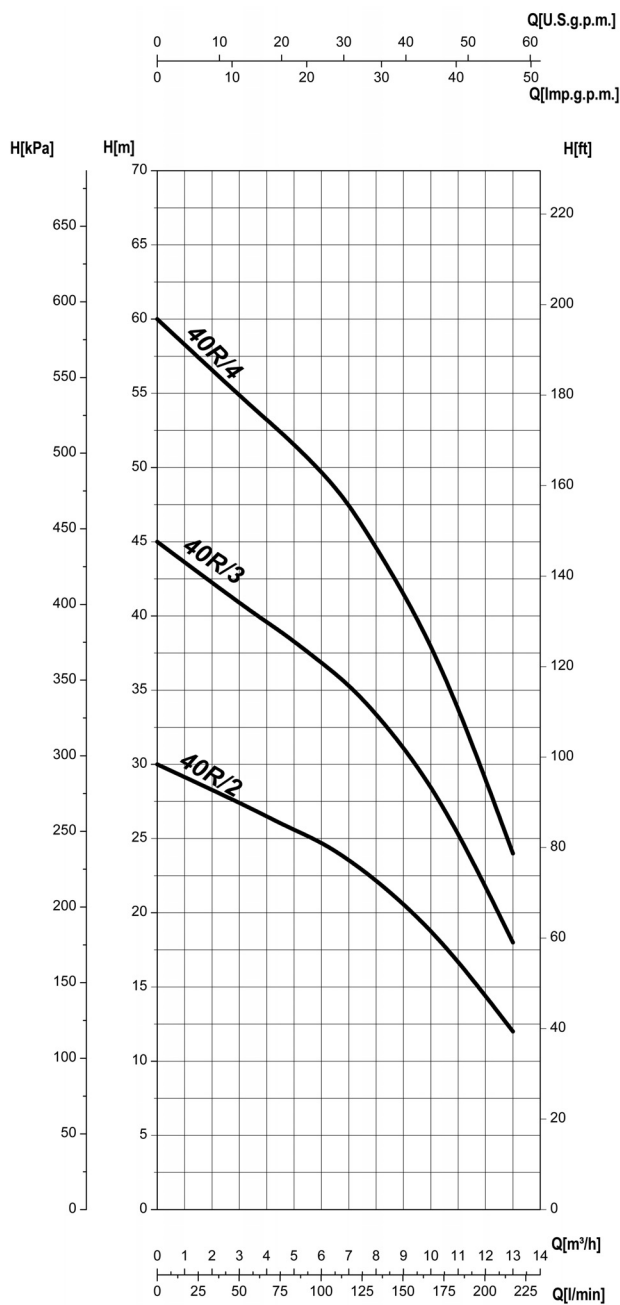
• CARATTERISTICHE IDRAULICHE • HYDRAULIC FEATURES • CARACTERISTICAS HIDRAULICAS • CARACTERISTIQUES HYDRAULIQUES
• HYDRAULISCHE EIGENSCHAFTEN • CARACTERÍSTICAS HIDRÁULICAS • ГИДРАВЛИЧЕСКИЕ ХАРАКТЕРИСТИКИ

60P	P ₂		Q	H (m)							
	60 Hz	60 Hz		U.S.g.p.m.	0	6,5	11	18	22	26,5	33
	kW	HP	m³/h	0	1,5	2,5	4	5	6	7,5	9
			l/min	0	25	42	67	83	100	125	150
32/2	0,75	1		26	25	23,5	21,5	20	18,5	15,5	10
32/3	0,9	1,2		39,5	38	36	33	31	28,5	24	15
32/4	1,1	1,5		53	51	49	45,5	42,5	39	33,5	22
32/5	1,5	2		66	64	61	57	53	49	42	28
32/6	2,2	3		80	76	73	69	64	59	50	33

UNI EN ISO 9906-A

60P40/R

60 Hz



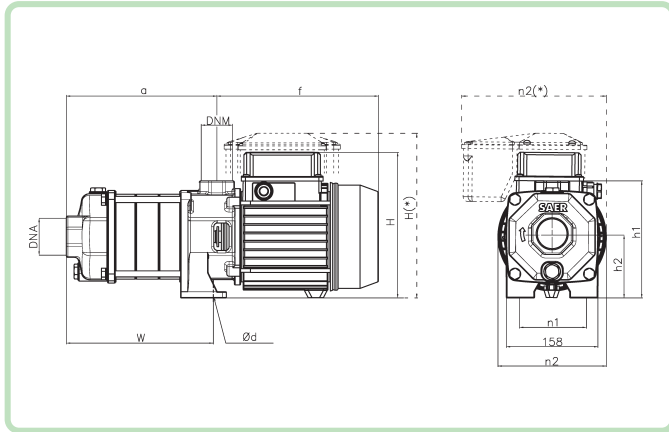
60P	a (mm)	f (mm)	w (mm)	H (mm)	Ød (mm)	h1 (mm)	h2 (mm)	n1 (mm)	n2 (mm)	DNA	DNM
40R/2	181	260	196,5	220	11	202	100	113	160	1 1/2	1 1/2
40R/3	213	260	228,5	220	11	202	100	113	160	1 1/2	1 1/2
40R/4	245	297	260,5	220	11	202	100	113	160	1 1/2	1 1/2

60P	P ₂		P ₁	230V 1~		460V 3~
	kW	HP	kW	I _n (A)	C 450 Vc (µF)	I _n (A)
40R/2	1,1	1,5	1,8	9,3	31,5	3,4
40R/3	1,5	2	2,5	12,7	40	4,8
40R/4	2,2	3	3,1	15,8	50	5,1

• CARATTERISTICHE IDRAULICHE • HYDRAULIC FEATURES • CARACTERISTICAS HIDRAULICAS • CARACTERISTIQUES HYDRAULIQUES
• HYDRAULISCHE EIGENSCHAFTEN • CARACTERÍSTICAS HIDRÁULICAS • ГИДРАВЛИЧЕСКИЕ ХАРАКТЕРИСТИКИ

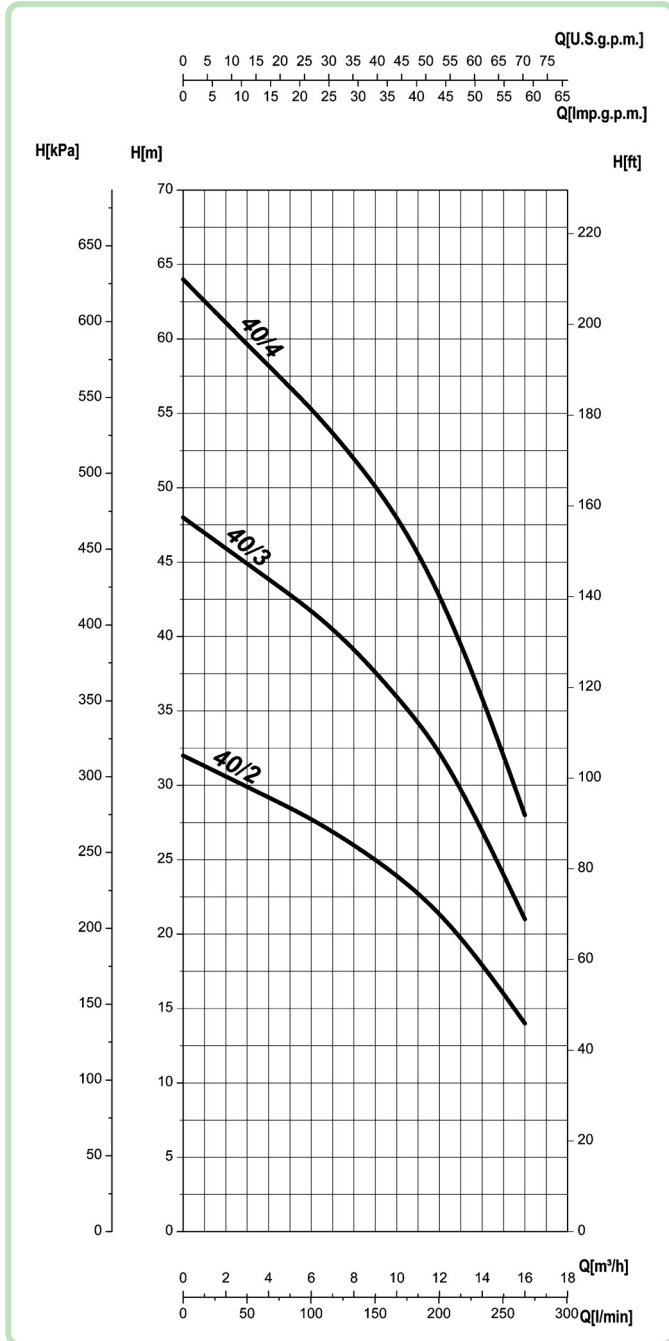
60P	P ₂		Q	U.S.g.p.m.	0	15	20	26,5	31	35,5	41,5	48,5	57
	kW	HP		m³/h	0	3,5	4,5	6	7	8	9,5	11	13
60 Hz			l/min	0	58	75	100	117	133	158	183	217	
40R/2	1,1	1,5	H (m)	30	27	26	24,5	23,5	22	20	17	12	
40R/3	1,5	2		45	40	39	37	35,5	33,5	30	25,5	18	
40R/4	2,2	3		60	54	52,5	50	47,5	44,5	40	34	24	

UNI EN ISO 9906-A



60P	a	f	w	H	Ød	h1	h2	n1	n2	DNA	DNM
	(mm)	(mm)	(mm)	(mm)	(mm)	(mm)	(mm)	(mm)	(mm)		
40/2	181	260	196,5	220	11	202	100	115	160	1 1/2	1 1/2
40/3	213	260	228,5	220	11	202	100	115	160	1 1/2	1 1/2
40/4	245	297	260,5	247(*)	11	202	100	115	207(*)	1 1/2	1 1/2

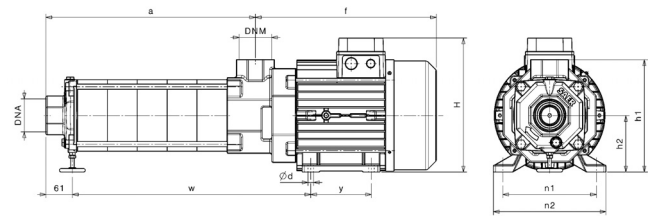
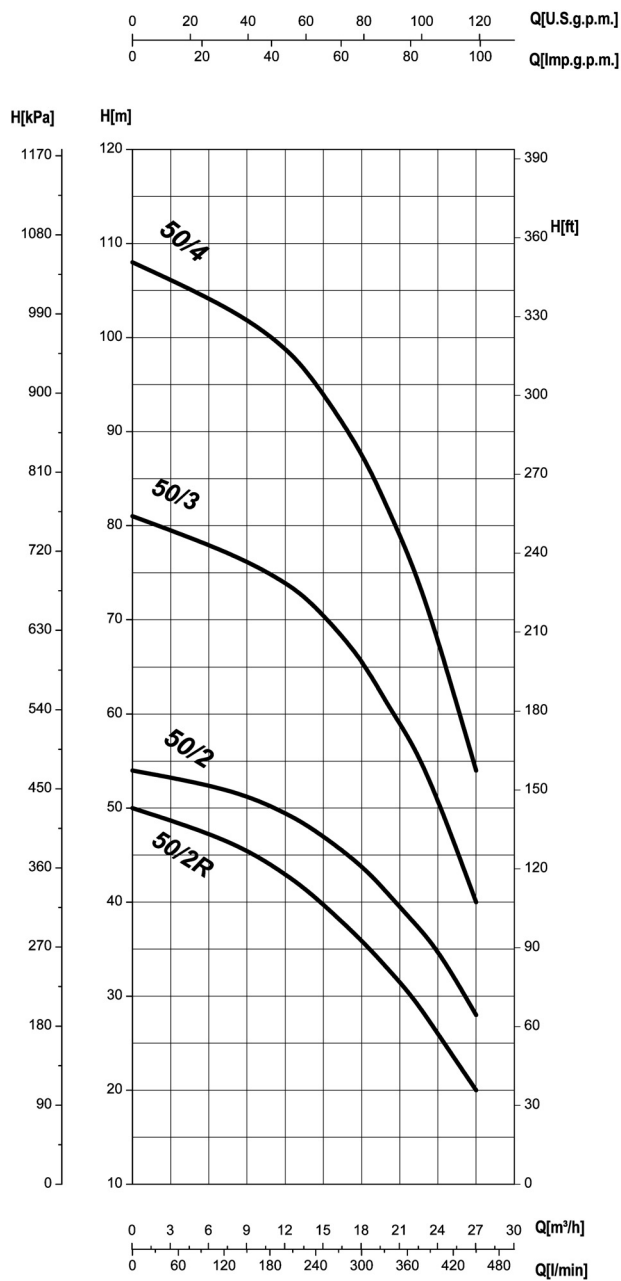
60P	P ₂		P ₁	230V 1~		460V 3~
	kW	HP		I _n	C	
60 Hz			kW	(A)	450 Vc (µF)	I _n
40/2	1,1	1,5	1,6	9,0	31,5	3,1
40/3	1,5	2	2,4	12,5	40	5,0
40/4	2,2	3	3,1	16,0	50	5,2



• CARATTERISTICHE IDRAULICHE • HYDRAULIC FEATURES • CARACTERISTICAS HIDRAULICAS • CARACTERISTIQUES HYDRAULIQUES
• HYDRAULISCHE EIGENSCHAFTEN • CARACTERÍSTICAS HIDRÁULICAS • ГИДРАВЛИЧЕСКИЕ ХАРАКТЕРИСТИКИ

60P	P ₂		Q	H (m)												
	kW	HP		U.S.g.p.m.	0	18	26,5	35,5	40	44	48,5	53	57,5	62	66	70,5
60 Hz			m³/h	0	4	6	8	9	10	11	12	13	14	15	16	
			l/min	0	67	100	133	150	167	183	200	217	233	250	267	
40/2	1,1	1,5	H (m)	32	29	28	26	25,0	24	23	21,5	20	18	16	14	
40/3	1,5	2	H (m)	48	43,5	42	39	37,5	36	34,5	32,5	30	27	24	21	
40/4	2,2	3	H (m)	64	58	56	52	50	48	46	43	40	36	32	28	

UNI EN ISO 9906-A



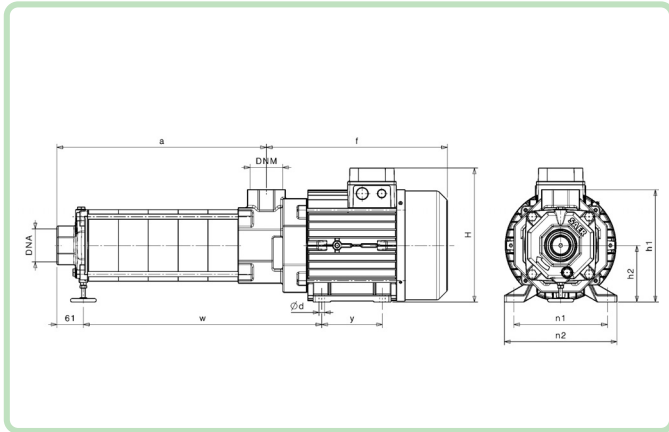
60P	a (mm)	f (mm)	w (mm)	H (mm)	Ød (mm)	h1 (mm)	h2 (mm)	n1 (mm)	n2 (mm)	y (mm)	DNA	DNm
50/2R	235	315	244	210	10	206	90	140	175	125	2"	2"
50/2	235	370	305	262	13	250	112	190	220	140	2"	2"
50/3	290	370	360	262	13	250	112	190	220	140	2"	2"
50/4	345	370	415	262	13	250	112	190	220	140	2"	2"

60P	P2		P1	460V 3~ In
	kW	HP	kW	A
50/2R	3	4	3,6	6
50/2	4	5,5	5,3	6,6
50/3	5,5	7,5	6,5	9,3
50/4	7,5	10	8,5	12,6

• CARATTERISTICHE IDRAULICHE • HYDRAULIC FEATURES • CARACTERISTICAS HIDRAULICAS • CARACTERISTIQUES HYDRAULIQUES
• HYDRAULISCHE EIGENSCHAFTEN • CARACTERÍSTICAS HIDRÁULICAS • ГИДРАВЛИЧЕСКИЕ ХАРАКТЕРИСТИКИ

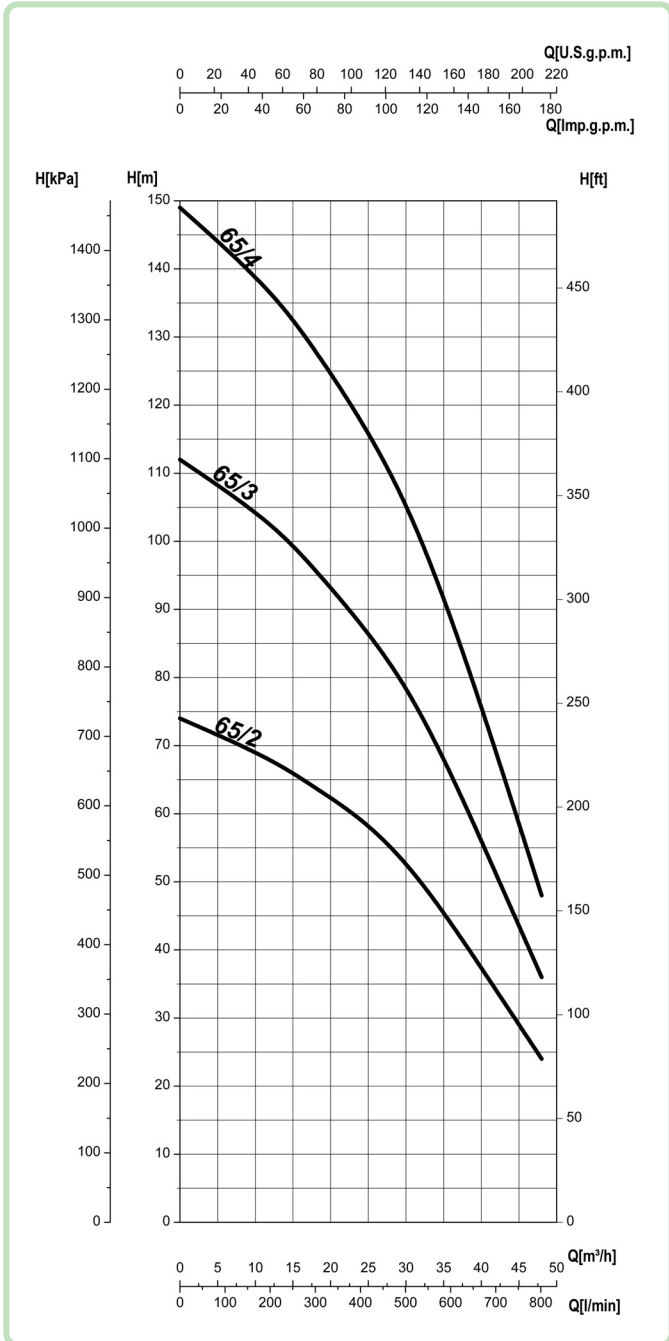
60P	P ₂		Q	H (m)									
	kW	HP		U.S.g.p.m.	0	35	53	61	79	88	97	106	119
60 Hz			m ³ /h	0	8	12	14	18	20	22	24	27	
			l/min	0	133	200	233	300	333	367	400	450	
50/2R	3	4		50	46	43	41	36	33	30	24	19	
50/2	4	5,5		54	51	50	48	44	41	38	34	27	
50/3	5,5	7,5		81	77	75	72	66	61	57	51	40	
50/4	7,5	10		108	103	100	96	88	82	76	68	54	

UNI EN ISO 9906-A



60P	a	f	w	H	Ød	h1	h2	n1	n2	y	DNA	DNM
	(mm)	(mm)	(mm)	(mm)	(mm)	(mm)	(mm)	(mm)	(mm)	(mm)		
65/2	270	370	318	262	13	250	112	180	220	140	2"1/2	2"1/2
65/3	346	420	413	310	13	260	132	216	260	140	2"1/2	2"1/2
65/4	415	502	482	310	13	260	132	216	260	178	2"1/2	2"1/2

60P	P2		P1	460V 3~ In	
	60 Hz	kW	HP	kW	A
65/2		7,5	10	8,9	15
65/3		9,2	12,5	10,6	19,6
65/4		13,5	18,3	15,4	22,5



• CARATTERISTICHE IDRAULICHE • HYDRAULIC FEATURES • CARACTERISTICAS HIDRAULICAS • CARACTERISTIQUES HYDRAULIQUES
• HYDRAULISCHE EIGENSCHAFTEN • CARACTERÍSTICAS HIDRÁULICAS • ГИДРАВЛИЧЕСКИЕ ХАРАКТЕРИСТИКИ

60P	P ₂		Q	H (m)										
	60 Hz	kW		HP	U.S.g.p.m.	m ³ /h	l/min	0	53	79	106	132	159	185
65/2	7,5	10	74	0	12	200	74	68	64	60	53	44	34	24
65/3	9,2	12,5	112	0	18	300	112	103	96	88	79	66	51	36
65/4	13,5	18,3	149	0	24	400	149	137	128	118	106	89	69	48

UNI EN ISO 9906-A

COMPONENTI PRINCIPALI DELLE POMPE

MAIN PARTS OF THE PUMPS • COMPONENTES PRINCIPALES DE LAS BOMBAS
 PRINCIPAUX COMPOSANTS DES POMPES • HAUPTBAUTEILE DER PUMPEN
 COMPONENTES PRINCIPAIS DAS BOMBAS • ГЛАВНЫЕ КОМПОНЕНТЫ НАСОСОВ

OP 32 - 32/R
 OP 40-40/R

Bocca di aspirazione Inlet • Boca de aspiracion Orifice d'aspiration • Saugstutzen Boca de aspiraçao Всасывающий патрубок	Ghisa Cast iron • Fundicion gris Fonte • Gusseisen Ferro fundido Чугун	EN-GJL-250
Diffusore Diffuser • Difusor Diffuseur • Diffusor Diffusor Сектор кожуха с диффузором	Acciaio inox Stainless steel • Acero inox Acier inox • Edelstahl Aço inox Нержавеющая сталь	AISI 304 (1.4301)
Girante Impeller • Impulsor Roue • Laufrad Turbina Рабочее колесо	Acciaio inox Stainless steel • Acero inox Acier inox • Edelstahl Aço inox Нержавеющая сталь	AISI 304 (1.4301)
Anello di usura Wear ring • Anillo de desgaste Bague d'usure • Verschleissring Anilha de desgaste Кольцо изнашивания	Resina Resin • Resina Résine • Harz Resina Смола	
Albero Shaft • Eje Arbre • Rotorwelle Veio rotor Вал ротора	Acciaio inox Stainless steel • Acero inox Acier inox • Edelstahl Aço inox Нержавеющая сталь	AISI 431 (1.4057)
Guarnizione Gasket • Empaquetadura Joint • Dichtung Embranque Уплотнение	Fibra naturale Natural fibre • Fibra natural Fibre naturelle • Naturfaser Fibra natural Натуральное волокно	
Bocca di mandata Outlet • Cuerpo de descarga Corp de refolement • Druckstutzen Corpo de saida Напорный патрубок	Ghisa Cast iron • Fundicion gris Fonte • Gusseisen Ferro fundido Чугун	EN-GJL-250
Tenuta meccanica Mechanical seal • Cierre mecanico Garniture mécanique • Mechanische Dichtung Vedacao mecanica Торцевое уплотнение	Ossido di Allumina-Grafite-EPDM Alumina oxide-Graphite-EPDM Oxido de alumina-grafito-EPDM Oxyde d'albumine-Graphite-EPDM Alluminiumoxyd-Graphite-EPDM Oxido de Alumina-Grafite-EPDM оксид алюминия – графит – EPDM	



- Girante OP32-40 in acciaio INOX stampato
- Impeller OP32-40 in pressed stainless steel
- Impulsor OP32-40 en acero INOXIDABLE laminado
- Turbine OP32-40 en acier inox soudé
- Laufrad OP32-40 aus gestanztem rostfreiem Edelstahl
- Turbina OP32-40: aço inoxidável
- Рабочие колёса: штампованная нержавеющая сталь



- Diffusore OP32-40 in acciaio INOX stampato
- Diffuser OP32-40 in pressed stainless steel
- Difusor OP32-40 en acero INOXIDABLE laminado
- Diffuseur OP32-40 en acier INOX soudé
- Diffusor OP32-40 aus gestanztem rostfreiem Edelstahl
- Difusores OP32-40: aço inoxidável
- Диффузоры тампованная нержавеющая сталь

COMPONENTI PRINCIPALI DELLE POMPE

MAIN PARTS OF THE PUMPS • COMPONENTES PRINCIPALES DE LAS BOMBAS
 PRINCIPAUX COMPOSANTS DES POMPES • HAUPTBAUTEILE DER PUMPEN
 COMPONENTES PRINCIPAIS DAS BOMBAS • ГЛАВНЫЕ КОМПОНЕНТЫ НАСОСОВ

	OP 50 OP 65	OPX 50 OPX 65
Bocca di aspirazione Inlet • Boca de aspiracion Orifice d'aspiration • Saugstutzen Boca de aspiraçao Всасывающий патрубок	Ghisa Cast iron • Fundicion gris Fonte • Gusseisen Ferro fundido Чугун	EN-GJL-250
Diffusore Diffuser • Difusor Diffuseur • Diffusor Diffusor Сектор кожуха с диффузором	Acciaio al carbonio microfuso Cast carbon steel Acero microfundido Acier au carbone de microfusion Praezisionsgusskohlenstoffstahl Aço microfundido Литая углеродистая сталь	G20Mn5 (1.6220)
Girante Impeller • Impulsor Roue • Laufrad Turbina Рабочее колесо	Acciaio al carbonio microfuso Cast carbon steel Acero microfundido Acier au carbone de microfusion Praezisionsgusskohlenstoffstahl Aço microfundido Литая углеродистая сталь	G20Mn5 (1.6220)
Anello di usura Wear ring • Anillo de desgaste Bague d'usure • Verschleissring Anilha de destaste Кольцо изнашивания		Bronzo Bronze • Bronze Bronze • Bronze Bronze Бронза
Albero Shaft • Eje Arbre • Rotorwelle Veio rotor Вал ротора	Acciaio inox Stainless steel • Acero inox Acier inox • Edelstahl Aço inox Нержавеющая сталь	AISI 431 (1.4057)
Anello OR O-Ring • Empaquetadura OR Joint OR • OR-Dichtung Anilha OR Кольцо OP		EPDM
Bocca di mandata Outlet • Cuerpo de descarga Corp de refoulement • Druckstutzen Corpo de saida Напорный патрубок	Ghisa Cast iron • Fundicion gris Fonte • Gusseisen Ferro fundido Чугун	EN-GJL-250
Tenuta meccanica Mechanical seal • Cierre mecanico Garniture mécanique • Mechanische Dichtung Vedacao mecanica Торцевое уплотнение		Ossido di Allumina-Grafite-EPDM Alumina oxide-Graphite-EPDM Oxido de alumina-grafito-EPDM Oxyde d'albumine-Graphite-EPDM Alluminiumoxyd-Graphite-EPDM Oxido de Alumina-Grafite-EPDM оксид алюминия – графит – EPDM

	<ul style="list-style-type: none"> • Girante OP50 - 65 in acciaio al carbonio microfuso • Impeller OP50-65 in precision casted carbon steel • Impulsor OP50-65 en acero carbono microfundido • Turbine OP50-65 en acier au carbone de microfusion • Laufrad OP50 - 65 aus Praezisionsgusskohlenstoffstahl • Turbina OP50-65 aço microfundido • Рабочее колесо OP50 из литой углеродистой стали 		<ul style="list-style-type: none"> • Diffusor OP50 - 65 in acciaio al carbonio microfuso • Diffuser OP50-65 in precision casted carbon steel • Difusor OP50-65 en acero carbono microfundido • Diffuseur OP50-65 en acier au carbone de microfusion • Diffusor OP50 - 65 aus Praezisionsgusskohlenstoffstahl • Difusores OP50-65 aço microfundido • Диффузор OP50 из литой углеродистой стали
	<ul style="list-style-type: none"> • Girante OP50-65 in acciaio INOX microfuso • Impeller OP50-65 in cast stainless steel • Impulsor OP50-65 en acero INOXIDABLE microfundido • Turbine OP50-65 en acier inox de microfusion • Laufrad OP50-65 aus Praezisionsgussedelstahl • Turbina OP50-65: aço inoxidável microfundido • Рабочие колёса из литой нержавеющей стали 		<ul style="list-style-type: none"> • Diffusor OP50 - 65 in acciaio inox microfuso • Diffuser OP50-65 in precision casted stainless steel • Difusor OP50-65 en acero inox microfundido • Diffuseur OP50-65 en acier inox de microfusion • Diffusor OP50 - 65 aus Praezisionsgussedelstahl • Difusores OP50-65 aço inoxidável microfundido • Диффузор OP50 из литой углеродистой стали

OP

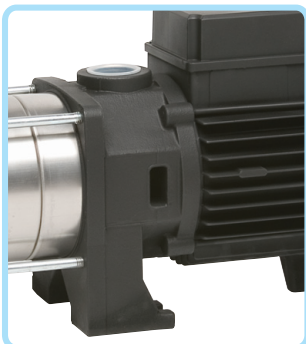
- Albero in unico pezzo in AISI431, supportato in tre punti
- Enbloc shaft in AISI 431 SS, supported in three points
- Eje en una unica pieza en acero AISI431, soportado en tres puntos
- Arbre, une seule pièce, en acier AISI431, supporté en trois points
- Die Welle aus einem Guss aus Edelstahl AISI 431, in drei Punkten gestützt
- Veio de um pedaço em aço inox AISI 431, sustentado em tres pontos
- Вал из цельного материала AISI431, с поддержкой в трёх точках



OP32 | OP40

- Diffusori con anello di usura autocentrante
- Diffusers with self-centring wear wing
- Difusores con anillo de desgaste de autocentrado
- Diffuseurs avec bague d'usure
- Diffusor mit einem selbstzentrierenden Verschleißring
- Difusores com anilha de desgaste autofixante
- Диффузор с самоцентрирующимся кольцом изнашивания

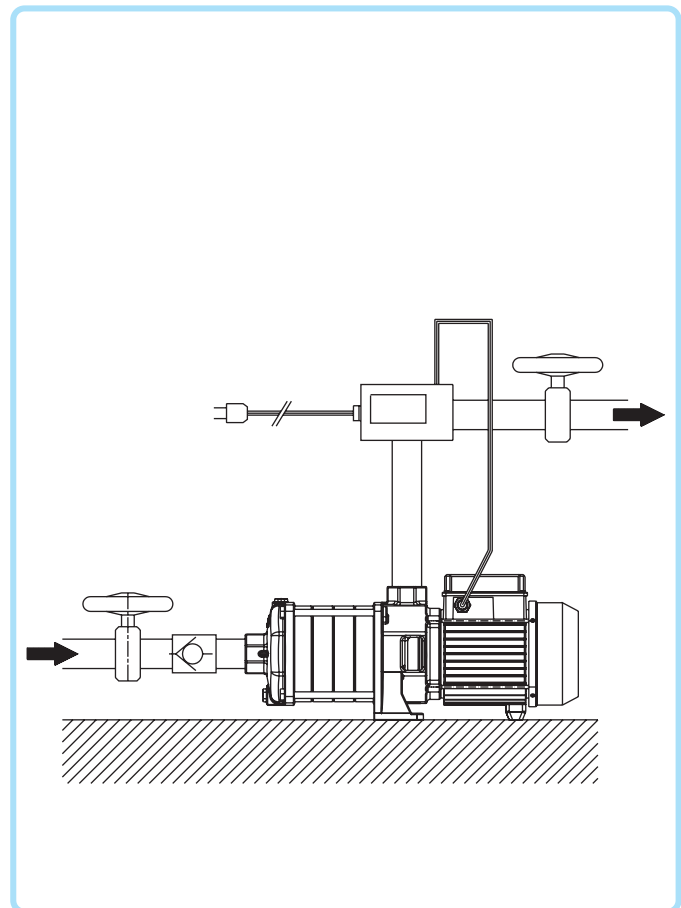
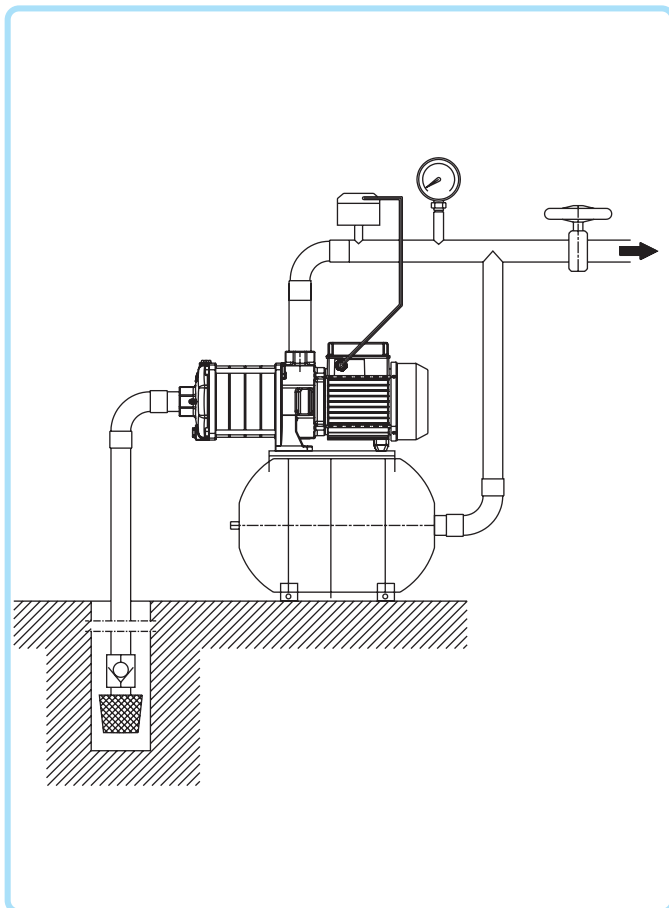
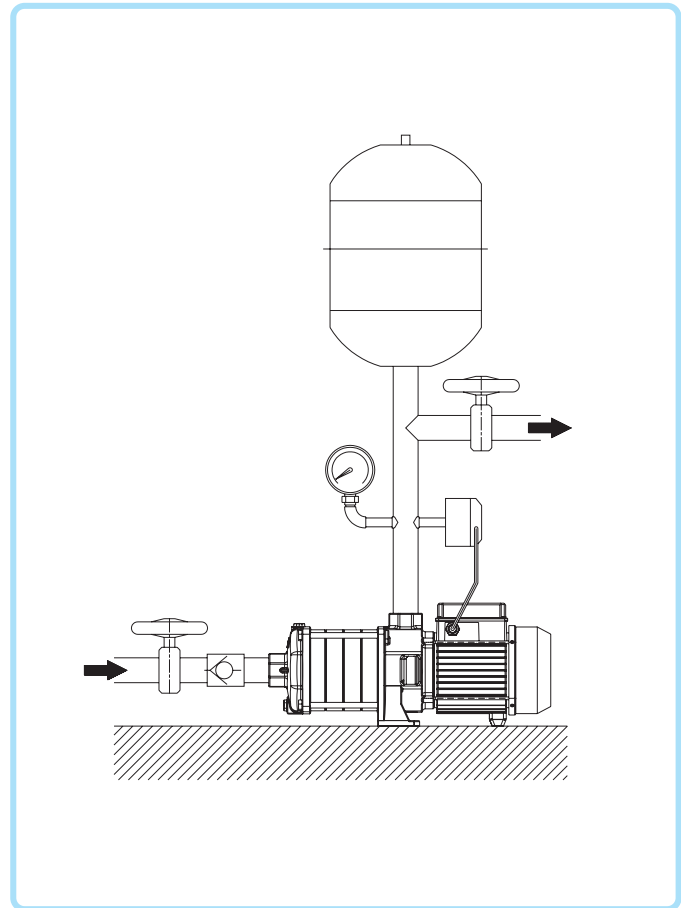
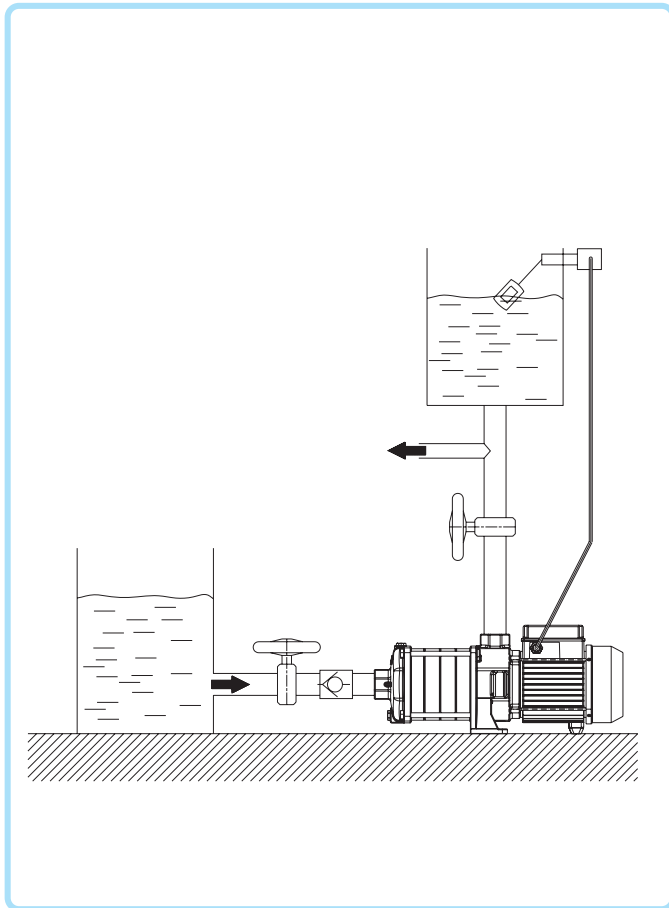
- Tenuta meccanica: Grafite - Ossido di Allumina
- Mechanical seal: Graphite - Alumina oxide
- Cierre mecanico: Grafito - Oxido de Alumina
- Garniture mécanique: Oxide d'allumine - Graphite
- Mechanische Dichtung: Graphite - Aluminiumoxyd
- Sello mecánico: Grafito - Óxido de alúmina
- Торцевое уплотнение: графит – оксид алюминия



- Pompa e motore facilmente smontabili e riparabili
- Pump and motor easily disassembled and repairable
- Desmontaje y reparacion de bomba y motor muy simple
- Pompe et moteur qui peuvent être démontés et réparés avec facilité
- Pumpe und Motor, leicht zu demontieren und zu reparieren.
- Bomba e Motor facilmente desmontavel e reparavel.
- Насос и двигатель легко отсоединяются для проведения ревизии и ремонта

ESEMPI DI INSTALLAZIONE

EXAMPLE OF INSTALLATION • EJEMPLOS DE INSTALACION
EXEMPLES D'INSTALLATION • INSTALLATIONSBEISPIELE
EXEMPLOS DE INSTALAÇÃO • Примеры установки





Italia

CERTIFICATO

Nr. 50 100 3317 - Rev.007

Si attesta che / This is to certify that

IL SISTEMA QUALITÀ DI
THE QUALITY SYSTEM OF

SAER[®]
ELETTROPOMPE

SAER ELETTROPOMPE S.p.A.

SEDE LEGALE E OPERATIVA:
REGISTERED OFFICE AND OPERATIONAL SITE:

**VIA CIRCONVALLAZIONE 22
IT - 42016 GUASTALLA (RE)**

SEDI OPERATIVE: VEDI ALLEGATO 1
OPERATIONAL SITES: **SEE ANNEX 1**

È CONFORME AI REQUISITI DELLA NORMA
HAS BEEN FOUND TO COMPLY WITH THE REQUIREMENTS OF

UNI EN ISO 9001:2015

QUESTO CERTIFICATO È VALIDO PER IL SEGUENTE CAMPO DI APPLICAZIONE
THIS CERTIFICATE IS VALID FOR THE FOLLOWING SCOPE

**Progettazione e fabbricazione di elettropompe centrifughe e
sommersa, motori elettrici e motori sommersi;
commercializzazione dei relativi accessori (IAF 18, 19, 29)**

**Design and manufacture of centrifugal and submersible electric
pumps and electrical and submersible motors;
trade of related accessories (IAF 18, 19, 29)**



SGQ N° 049A

Membro degli Accordi di Mutuo Riconoscimento
EA, IAF e ILAC
Signatory of EA, IAF and ILAC Mutual
Recognition Agreements

Per l'Organismo di Certificazione
For the Certification Body
TÜV Italia S.r.l.

Validità / Validity

Dal / From: **2018-07-04**

Al / To: **2021-07-03**

Data emissione / Printing Date

Andrea Coscia
Direttore Divisione Business Assurance

2018-07-04

PRIMA CERTIFICAZIONE / FIRST CERTIFICATION: 2003-10-09

"LA VALIDITÀ DEL PRESENTE CERTIFICATO È SUBORDINATA A SORVEGLIANZA PERIODICA A 12 MESI E AL RIESAME COMPLETO DEL SISTEMA DI GESTIONE AZIENDALE CON PERIODICITÀ TRIENNALE"

"THE VALIDITY OF THE PRESENT CERTIFICATE DEPENDS ON THE ANNUAL SURVEILLANCE EVERY 12 MONTHS AND ON THE COMPLETE REVIEW OF COMPANY'S MANAGEMENT SYSTEM AFTER THREE-YEARS"

- La ditta si riserva la facoltà di modificare senza preavviso i dati riportati in questo catalogo.
- Saer can alter without notifications the data mentioned in this catalogue.
- Saer se reserva el derecho de modificar los datos indicados en este catalogo sin previo aviso.
- Saer se réserve le droit de modifier sans préavis les données techniques dans ce catalogue.
- Компания оставляет за собой право без предупреждения корректировать данные содержащиеся в данном каталоге.
- Das Unternehmen behält sich das Recht vor, die in dem Katalog vorhandenen Daten ohne Benachrichtigung zu ändern.

- Prestazioni e tolleranze secondo UNI EN ISO 9906 - Grado 3B
- Performances and tolerances according to UNI EN ISO 9906 - Grade 3B
- Prestaciones y tolerancias de acuerdo con UNI EN ISO 9906 - Clase 3B
- Performances et tolerances conformes aux normes UNI EN ISO 9906 - Degrè 3B
- Эксплуатационные показатели соответствуют нормам UNI EN ISO 9906 - класс 3B
- Leistungen und Abweichungen gemäß UNI EN ISO 9906:2012 - STUFE 3B

SAER®-USA



GOL PUMPS TECHNOLOGY COMPANY

3750NW114 AVE #6 MIAMI , FL 33178

Ph: +1 (786) 615 8984

Fax: +1 (786) 615 7043

www.golpumps.com

Info@golpumps.com



SAER is an ISO 9001:2015
Certified Company
Certificate N. 501003317

