



GOL PUMPS TECHNOLOGY COMPANY

SAER[®]-USA

HOUSEHOLD AND PROFESSIONAL ELECTRIC PUMPS

60 Hz



www.golpumps.us
info@golpumps.com

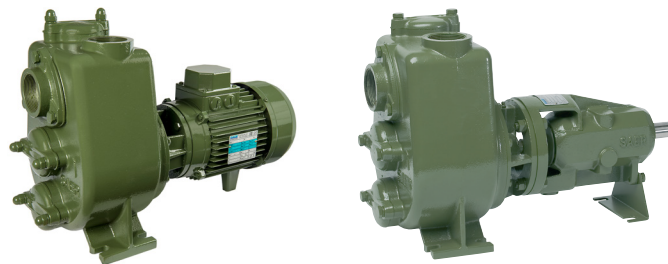
AP-AL Series

60Hz ~3600 1/min

Elettropompe centrifughe autoadescanti (con girante aperta)

Electric centrifugal self priming pumps (with open impeller)

Electrobombas centrifugas autocebantes (con impulsor abierto)



LIMITI DI FUNZIONAMENTO

Operating limits • Limites de empleo

Temperatura liquido pompato • Maximum temperature of pumped liquid • Temperatura del líquido bombeado: -15°C ÷ +90°C (*120°C)

Pressione massima di esercizio • Maximum working pressure • Presión máxima de funcionamiento: 10 bar

Temperatura massima ambiente • Maximum ambient temperature • Temperatura ambiente máxima: +40°C

CARATTERISTICHE IDRAULICHE

Hydraulic features • Características hidráulicas

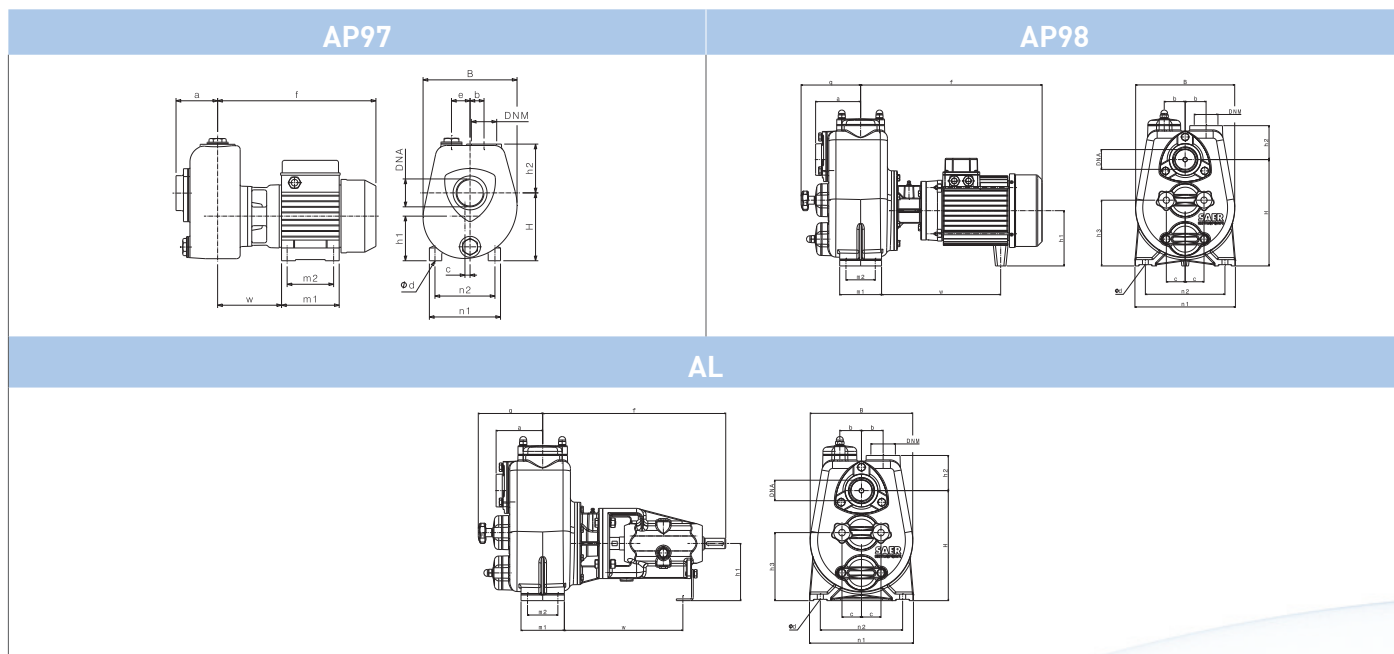
Tipo Type	P ₂		Q																							
	kW	HP	U.S.g.p.m.		0		26,4		52,8		79,2		106		119		132		145		158		176			
			m³/h		0		6		12		18		24		27		30		33		36		40			
l/min		0		100		200		300		400		450		500		550		600		667						
AP/97-B	0,75	1	H(m)	H(ft)	12	39	11	36	9,6	31	8	26	5,8	19	4,6	15										
AP/97-A	1,1	1,5			16,5	54	15	49	13,3	44	10,5	34	7,2	24	5,1	17	3	10								
AP/98-A	2,2	3			18,7	61	17,3	57	16	52	14,5	48	12,7	42	11,8	39	10,5	34	9,5	31	8,3	27	6,6	22		
AL 1	2,2	3			18,7	61	17,3	57	16	52	14,5	48	12,7	42	11,8	39	10,5	34	9,5	31	8,3	27	6,6	22		

AL: Versione ad asse nudo • Bare shaft version • Version con eje libre

Tolleranze secondo UNI EN ISO 9906:2012-Grado 3B. • Tolerance according to UNI EN ISO 9906:2012-Grade 3B. • Tolerancia de acuerdo con UNI EN ISO 9906:2012-Clase 3B.

DIMENSIONI - VERSIONI STANDARD

Dimensions - standard versions • Dimensiones - versiones estándar



Tipo Type	P ₂		Motore Motor			DNA'	DNM'	f	a	q	m1	m2	n1	n2	H	h1	h2	h3	B	b	e	c	Ød	w
	kW	HP	MEC	~	3~ η																			
AP/97-B	0,75	1	80	1~3~	IE1-IE2-IE3	2" G	2" G	340	90	-	124	100	152	125	146	96	105	-	202	30	40	11	9	137,5
AP/97-A	1,1	1,5	80	1~3~	IE1-IE2-IE3	2" G	2" G	340	90	-	124	100	152	125	146	96	105	-	202	30	40	11	9	137,5
AP/98-A	2,2	3	90	1~3~	IE1-IE2-IE3	2" G	2" G	433,5	107,5	142	100	70	240	190	254	132	81	157	236,5	50	-	45	14	284,5
AL 1	2,2	3	-	-	-	2" G	2" G	422,5	107,5	142	100	70	240	190	254	132	81	157	236,5	50	-	45	14	284,5

Disegni dimensionali, pesi e immagini sono unicamente indicativi e non vincolanti • Dimensional drawing, weight and picture are indicative only and not binding • Dimensiones, pesos y fotografías son indicativos y no vinculantes

1 Versione con filettatura NPT fornibile a richiesta • Version with NPT thread available on request • Versión con rosca NPT disponible bajo pedido



Italia

CERTIFICATO

Nr. 50 100 3317 - Rev.007

Si attesta che / This is to certify that

IL SISTEMA QUALITÀ DI
THE QUALITY SYSTEM OF

SAER[®]
ELETTROPOMPE

SAER ELETTROPOMPE S.p.A.

SEDE LEGALE E OPERATIVA:
REGISTERED OFFICE AND OPERATIONAL SITE:

**VIA CIRCONVALLAZIONE 22
IT - 42016 GUASTALLA (RE)**

SEDI OPERATIVE: VEDI ALLEGATO 1
OPERATIONAL SITES: **SEE ANNEX 1**

È CONFORME AI REQUISITI DELLA NORMA
HAS BEEN FOUND TO COMPLY WITH THE REQUIREMENTS OF

UNI EN ISO 9001:2015

QUESTO CERTIFICATO È VALIDO PER IL SEGUENTE CAMPO DI APPLICAZIONE
THIS CERTIFICATE IS VALID FOR THE FOLLOWING SCOPE

Progettazione e fabbricazione di elettropompe centrifughe e sommerse, motori elettrici e motori sommersi; commercializzazione dei relativi accessori (IAF 18, 19, 29)

Design and manufacture of centrifugal and submersible electric pumps and electrical and submersible motors; trade of related accessories (IAF 18, 19, 29)



SGQ N° 049A

Membro degli Accordi di Mutuo Riconoscimento
EA, IAF e ILAC
Signatory of EA, IAF and ILAC Mutual
Recognition Agreements

Per l'Organismo di Certificazione
For the Certification Body
TÜV Italia S.r.l.

Validità / Validity

Dal / From: **2018-07-04**

Al / To: **2021-07-03**

Andrea Coscia
Direttore Divisione Business Assurance

Data emissione / Printing Date

2018-07-04

PRIMA CERTIFICAZIONE / FIRST CERTIFICATION: 2003-10-09

"LA VALIDITÀ DEL PRESENTE CERTIFICATO È SUBORDINATA A SORVEGLIANZA PERIODICA A 12 MESI E AL RIESAME COMPLETO DEL SISTEMA DI GESTIONE AZIENDALE CON PERIODICITÀ TRIENNALE"

"THE VALIDITY OF THE PRESENT CERTIFICATE DEPENDS ON THE ANNUAL SURVEILLANCE EVERY 12 MONTHS AND ON THE COMPLETE REVIEW OF COMPANY'S MANAGEMENT SYSTEM AFTER THREE-YEARS"

- La ditta si riserva la facoltà di modificare senza preavviso i dati riportati in questo catalogo.
- Saer can alter without notifications the data mentioned in this catalogue.
- Saer se reserva el derecho de modificar los datos indicados en este catalogo sin previo aviso.
- Saer se réserve le droit de modifier sans préavis les données techniques dans ce catalogue.
- Компания оставляет за собой право без предупреждения корректировать данные содержащиеся в данном каталоге.
- Das Unternehmen behält sich das Recht vor, die in dem Katalog vorhandenen Daten ohne Benachrichtigung zu ändern.

- Prestazioni e tolleranze secondo UNI EN ISO 9906 - Grado 3B
- Performances and tolerances according to UNI EN ISO 9906 - Grade 3B
- Prestaciones y tolerancias de acuerdo con UNI EN ISO 9906 - Clase 3B
- Performances et tolerances conformes aux normes UNI EN ISO 9906 - Degrè 3B
- Эксплуатационные показатели соответствуют нормам UNI EN ISO 9906 - класс 3B
- Leistungen und Abweichungen gemäß UNI EN ISO 9906:2012 - STUFE 3B

SAER®-USA



GOL PUMPS TECHNOLOGY COMPANY

3750NW114 AVE #6 MIAMI , FL 33178

Ph: +1 (786) 615 8984

Fax: +1 (786) 615 7043

www.golpumps.com

Info@golpumps.com



SAER is an ISO 9001:2015
Certified Company
Certificate N. 501003317

