



POMPE SOMMERGIBILI 60HZ



2018

www.jmselettropompe.it - info@jmselettropompe.it



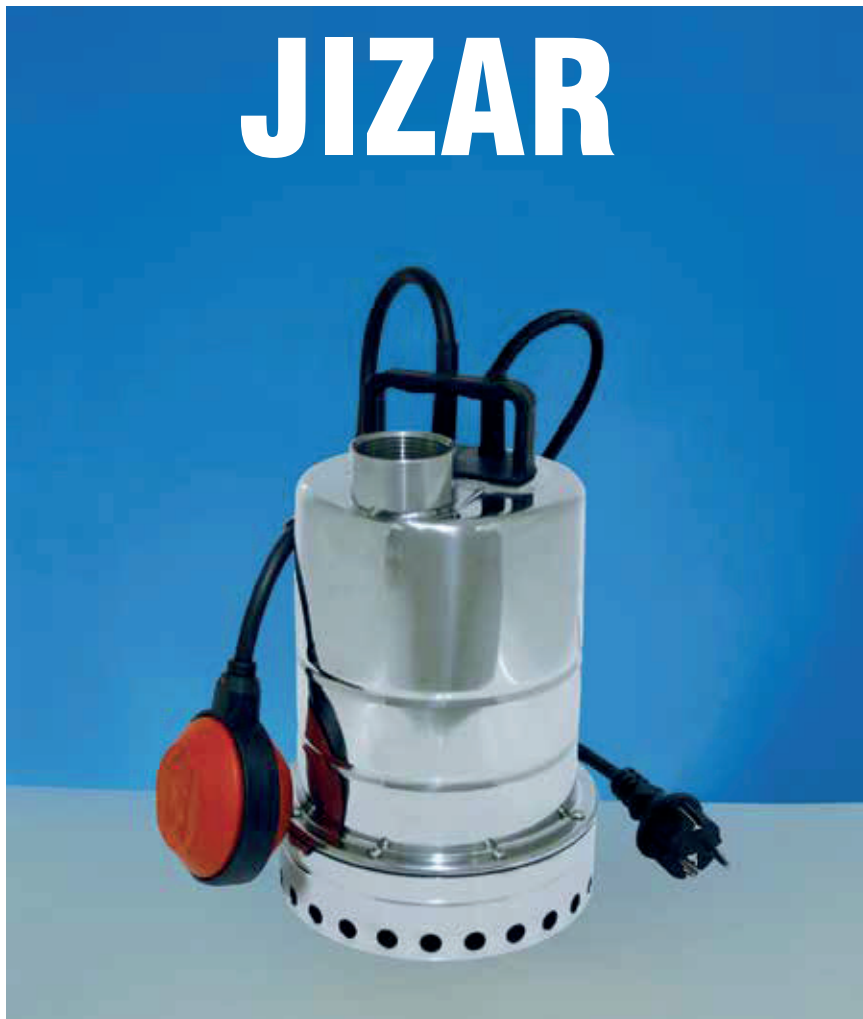
-  POMPE SOMMERGIBILI
-  *SUBMERSIBLE PUMPS*



CE



JIZAR



**ELETTROPOMPE SOMMERSIBILI DRENAGGIO PER ACQUE CHIARE E SPORCHE
SUBMERSIBLE ELECTRIC PUMPS FOR WHITE AND DIRTY WATER DRAINAGE**

PREVALENZA : 7,5 mt. ÷ 9,5 mt.
PORTATA : 7,8 m³/h ÷ 9 m³/h
PASSAGGIO SOLIDI FINO A 10 mm (SERIE **VOX** 20 mm)

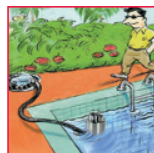
PUMP HEAD : 7,5 mt ÷ 9,5mt
DELIVERY : 7,8 m³/h ÷ 9 m³/h
SOLID MATTER BYPASS up to 10 mm (SERIE **VOX** 20 mm)

APPLICAZIONI

- SVUOTAMENTO DA ACQUE PIOVANE, D'INFILTRAZIONE, DI POZZETTI O VASCHE DI RACCOLTA.
- PRELIEVO DA VASCHE DI RACCOLTA DI ACQUE PIOVANE PER PICCOLE IRRIGAZIONI A SCORRIMENTO DI ORTI E DI GIARDINI.
- TRAVASO DI ACQUA CHIARA DA SERBATOI E VASCHE.
- POMPAGGIO DI ACQUE SPORCHE CON CORPI SOLIDI IN SOSPENSIONE (SOLO SERIE **VOX**).

APPLICATIONS

- RAIN, SEEPAGE, SUMP PIT AND CATCH TANK WATER PUMP OUT.
- GARDEN AND VEGETABLE-GARDEN MINI FLOOD IRRIGATION SYSTEM RAINWATER CATCH TANK PUMP DOWN.
- WHITE WATER PUMP OVER FROM RESERVOIRS AND VATS.
- PUMPING DIRTY WATER WITH POSSIBLE FLOATING SOLID CONTENTS (ONLY **VOX** SERIES).
- PUMPING AGGRESSIVE LIQUID.



CARATTERISTICHE DI COSTRUZIONE:

- MOTORE A SECCO RAFFREDDATO DAL LIQUIDO POMPATO
- DOPPIA TENUTA MECCANICA: DOPPIO ANELLO DI TENUTA LATO MOTORE, TENUTA MECCANICA A BAGNO D'OLIO LATO POMPA
- IMMERSIONE MASSIMA: mt. 5.
- GRADO DI PROTEZIONE IP 68.
- CLASSE DI ISOLAMENTO: F
- TEMPERATURA MAX.LIQUIDO POMPATO: 35°C
- PASSAGGIO LIBERO: 10 mm JIZAR 30 - 60
20mm JIZAR 60 VOX
- VERSIONI: Monofase: 115V/60Hz con protettore termico incorporato e condensatore permanentemente inserito.
- CAVO STANDARD:
Monofase: 10 metri H07RN-F per versione normale (aut.-man).
5 metri H07RN-F solo per versione automatica.

SPECIALI VOLTAGGI E FREQUENZE A RICHIESTA.

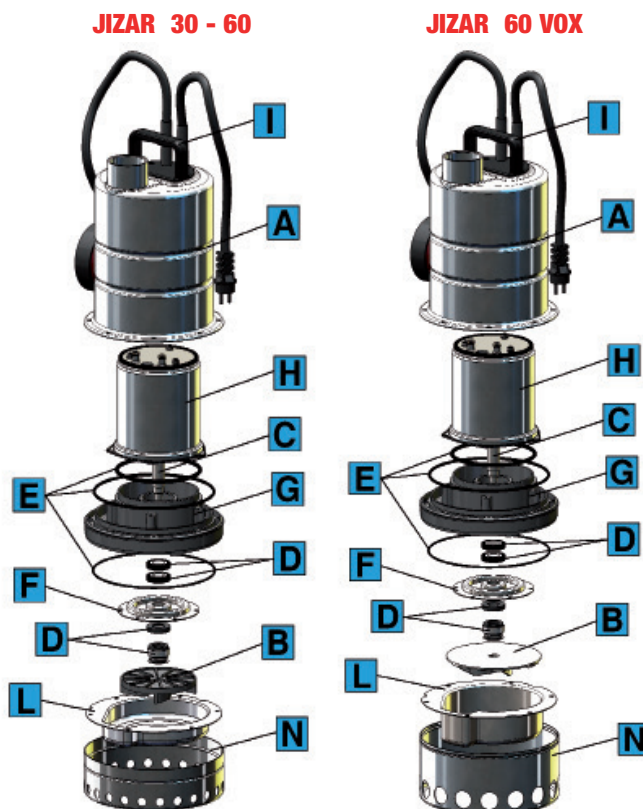
DESIGN ENGINEERING:

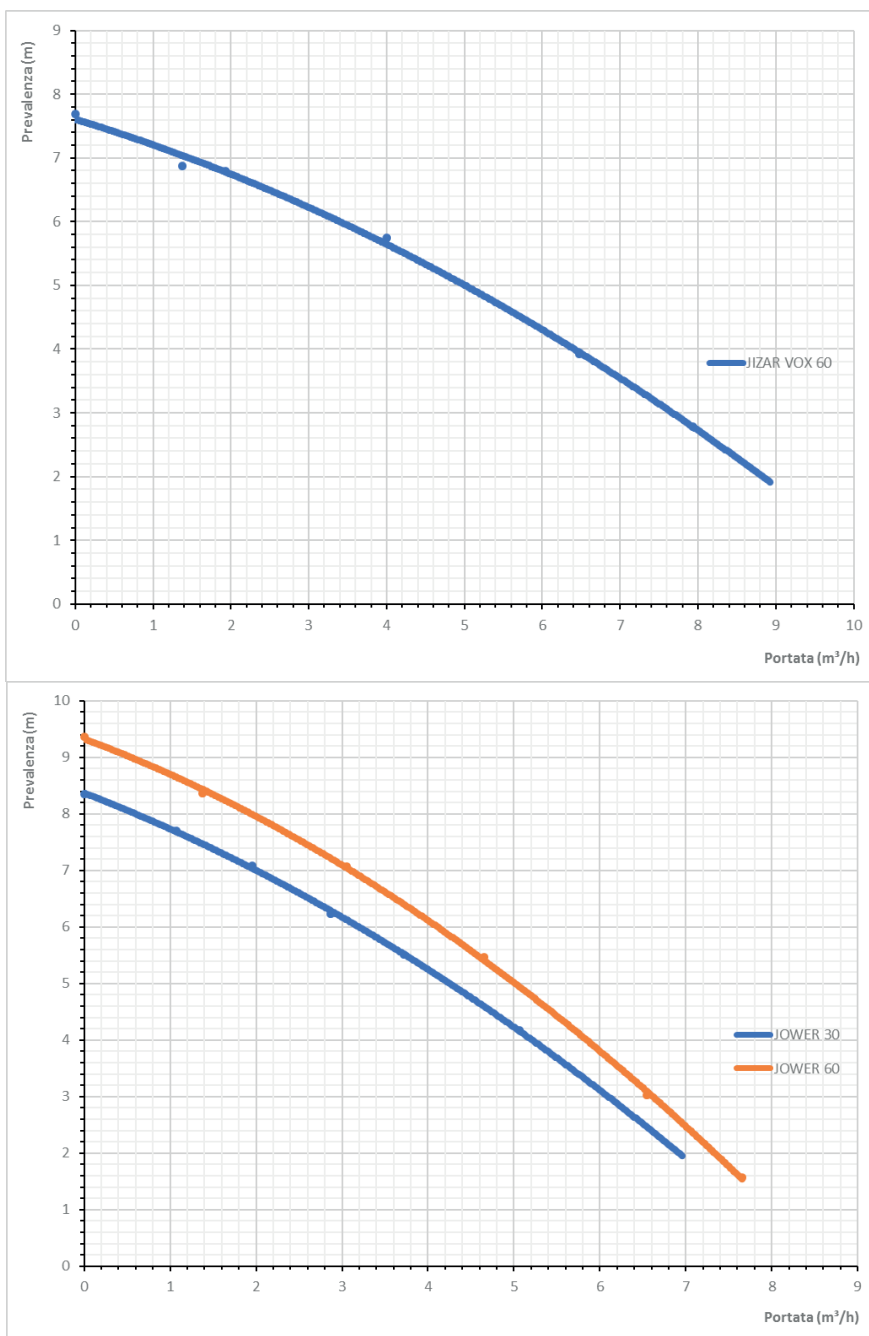
- SEMI WET MOTOR WATERCOOLED
- DOUBLE MECHANICAL SEAL: DOUBLE SEAL RING -ENGINE FACE
OIL BATH MECHANICAL SEALS PUMP FACE
- PERMISSIBLE DRAUGHT OF WATER: 5 m
- IP 68 PROTECTION CLASS.
- CLASS "F" INSULATION.
- MAX. PUMPED LIQUID TEMPERATURE: 35°C
- BY PASS SECTION: 10 mm JIZAR 30 - 60
20mm JIZAR 60 VOX
- VERSIONS: Single Phase: 115V/60Hz with built in thermal protection and permanent capacitor.
- STANDARD CABLE FEATURES:
Single phase: 10 metres H07RN-F for the standard version (automatic-manual).
5 metres H07RN-F only for the automatic version.

CUSTOMISED VOLTAGE AND FREQUENCY RATING AVAILABLE ON DEMAND.

TABELLA MATERIALI - MATERIALS TABLE:

Pos.	Componente - Component	Materiale - Materials
A	Carcassa esterna / External motor housing	ACCIAIO INOX AISI 304 - DIN 1.4301 / STAINLESS STEEL
B	Girante / Impeller	JIZAR 30 - 60 TECNOPOLIMERO TECNOPOLYMER
		JIZAR 60 VOX ACCIAIO INOX (AISI 304 - DIN 1.4305) / STAINLESS STEEL
C	Albero (lato pompa) / Shaft (pump side)	ACCIAIO INOX AISI 303 - DIN 1.4005 / STAINLESS STEEL
D	Lato pompa / Pump face	GRAFITE-CERAMICA GRAPHITE - CERAMIC
	Lato motore / Motor face	DOPPIO ANELLO DI TENUTA NBR NBR DOUBLE SEALING RING
E	O-ring	NBR
F	Porta tenuta / Seal holder	ACCIAIO INOX AISI 304 - DIN 1.4301 / STAINLESS STEEL
G	Porta motore / Motor holder	TECNOPOLIMERO TECNOPOLYMER
H	Cassa motore / Motor housing	ACCIAIO INOX AISI 304 - DIN 1.4301 / STAINLESS STEEL
I	Coperchio / Cover	TECNOPOLIMERO TECNOPOLYMER
L	Diffusore / Diffuser	ACCIAIO INOX AISI 304 - DIN 1.4301 STAINLESS STEEL
N	Base d'aspirazione / Suction base	





Caratteristiche di funzionamento a 3450 rpm 60Hz - Performances at 3450 rpm 60 Hz

Le prestazioni valgono per liquidi con densità $\rho = 1,0 \text{ kg/dm}^3$ ed una viscosità $\nu = 1 \text{ mm}^2/\text{s}$ / The performance data holds true for liquids with a $\rho = 1,0 \text{ kg/dm}^3$ density and a $\nu = 1 \text{ mm}^2/\text{s}$ viscosity.

MODELLO/ MODEL	VOLTAGGIO VOLTAGE 60 Hz	DATI ELETTRICI ELECTRICAL DATA				DATI IDRAULICI/ HYDRAULIC DATA							
		P1 max	I max	Condensato Capacitor		m³/h	0	3	4,5	6	7	7,8	9
		kW	Ampere	µF	VC	l/min.	0	50	75	100	117	130	150
JIZAR 60 VOX M	1 x 115V	0,75	6,5	12,5	450	H (m)	7,7	6,2	5,4	4,4	3,6	2,8	2
JOWER 30 M	1 x 115V	0,6	4,8	16	450		8,4	6,2	4,8	3,2	2	1	---
JOWER 60 M	1 x 115V	0,75	6,5	12,5	450		9,4	7	5,6	3,8	2,6	1,5	---

PRELAVANZA TOTALE IN METRI COLONNA ACQUA
TOTAL PUMP HEAD AND WATER COLUMN HEIGHT IN m.

CARATTERISTICHE DI COSTRUZIONE:

- MOTORE A SECCO RAFFREDDATO DAL LIQUIDO POMPATO
- DOPPIA TENUTA MECCANICA: DOPPIO ANELLO DI TENUTA LATO MOTORE, TENUTA MECCANICA A BAGNO D'OLIO LATO POMPA
- IMMERSIONE MASSIMA: mt. 5.
- GRADO DI PROTEZIONE IP 68.
- CLASSE DI ISOLAMENTO: F
- TEMPERATURA MAX.LIQUIDO POMPATO: 35°C
- PASSAGGIO LIBERO: 10 mm JIZAR 30 - 60
20 mm JIZAR 60 VOX
- VERSIONI: Monofase: 115/60Hz con protettore termico incorporato e condensatore permanentemente inserito.
- CAVO STANDARD: 10 metri H07RN-F.
- MATERIALI:
Consultare pagina 9

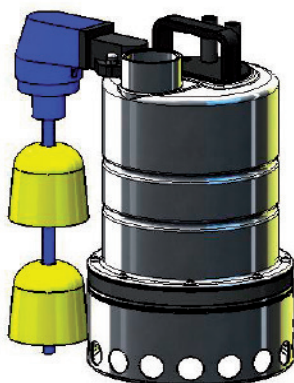
SPECIALI VOLTAGGI E FREQUENZE A RICHIESTA.

DESIGN ENGINEERING:

- *SEMI WET MOTOR WATERCOOLED*
- *DOUBLE MECHANICAL SEAL: DOUBLE SEAL RING -ENGINE FACE OIL BATH MECHANICAL SEALS PUMP FACE*
- *PERMISSIBLE DRAUGHT OF WATER: 5 m*
- *IP 68 PROTECTION CLASS.*
- *CLASS "F" INSULATION.*
- *MAX. PUMPED LIQUID TEMPERATURE: 35°C*
- *BY PASS SECTION: 10 mm JIZAR 30 - 60
20 mm JIZAR 60 VOX*
- *VERSIONS: Single Phase: 115V/60Hz with built in thermal protection and permanent capacitor.*
- *STANDARD CABLE FEATURES: 10 metres H07RN-F.*
- *MATERIALS:
Suitable at page 9*

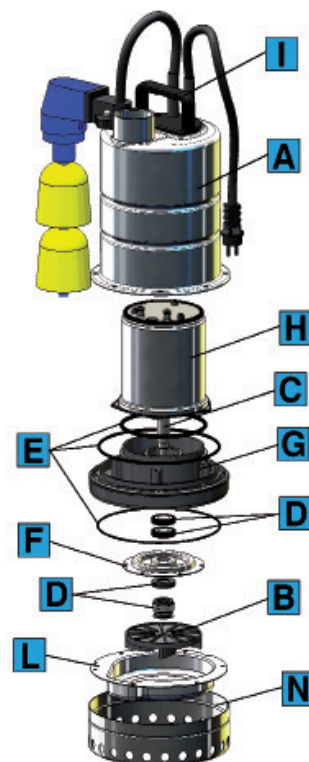
CUSTOMISED VOLTAGE AND FREQUENCY RATING AVAILABLE ON DEMAND.

GALLEGGIANTE VERTICALE



VERTICAL FLOATER

JERTICAL 30 - 60 - 60 VOX - 75 VOX



CARATTERISTICHE DI COSTRUZIONE:

- MOTORE A SECCO RAFFREDDATO DAL LIQUIDO POMPATO
- DOPPIA TENUTA MECCANICA: DOPPIO ANELLO DI TENUTA LATO MOTORE, TENUTA MECCANICA A BAGNO D'OLIO LATO POMPA
- IMMERSIONE MASSIMA: mt. 5.
- GRADO DI PROTEZIONE IP 68.
- CLASSE DI ISOLAMENTO: F
- TEMPERATURA MAX.LIQUIDO POMPATO: 35°C
- PASSAGGIO LIBERO: 2 mm.
- VERSIONI: Monofase: 220-277V/50Hz o 220-277V/60Hz con protettore termico incorporato e condensatore permanentemente inserito.
- CAVO STANDARD: 10 metri H07RN-F solo versione manuale.
- MATERIALI:
Consultare a pagina 9

SPECIALI VOLTAGGI E FREQUENZE A RICHIESTA.

ASPIRAZIONE RIBASSATA 2 MM

**VERSIONE ELETTRONICA E
ELECTRONIC VERSION E**



MODELLO MODEL	VOLTAGGIO VOLTAGE 60 HZ	DATI ELETTRICI / ELECTRICAL DATA			
		P1 max	I max	Condensatore Capacitor	
		kW	Ampere	µF	VC
JOWER 30 M	1 X 115 V	0,6	4,8	16	450
JOWER 60 M	1 X 115 V	0,75	6,5	12,5	450

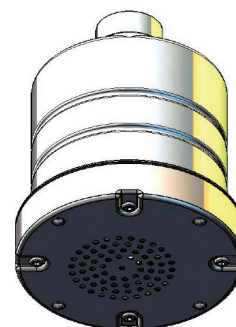
DESIGN ENGINEERING:

- SEMI WET MOTOR WATERCOOLED
- DOUBLE MECHANICAL SEAL: DOUBLE SEAL RING -ENGINE FACE
OIL BATH MECHANICAL SEALS PUMP FACE
- PERMISSIBLE DRAUGHT OF WATER: 5 m
- IP 68 PROTECTION CLASS.
- CLASS "F" INSULATION.
- MAX. PUMPED LIQUID TEMPERATURE: 35°C
- BY PASS SECTION: 2 mm.
- VERSIONS: Single Phase: 220-277V/50Hz or 220-277V/60Hz with built in thermal protection and permanent capacitor.
- STANDARD CABLE FEATURES: 10 metres H07RN-F only the manual version
- MATERIALS:
Cuitable at page 9

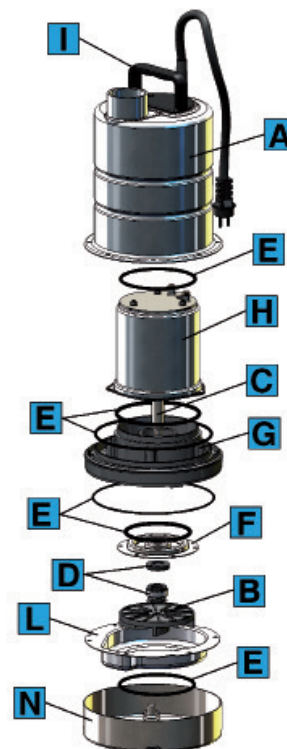
CUSTOMISED VOLTAGE AND FREQUENCY RATING AVAILABLE ON DEMAND.

LOWERED ASPIRATION 2MM

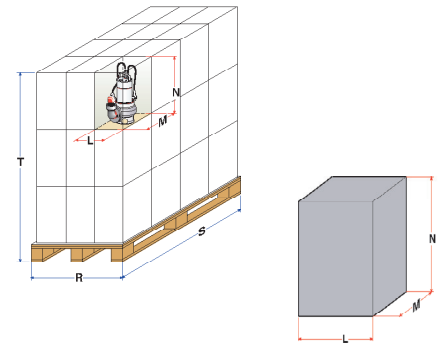
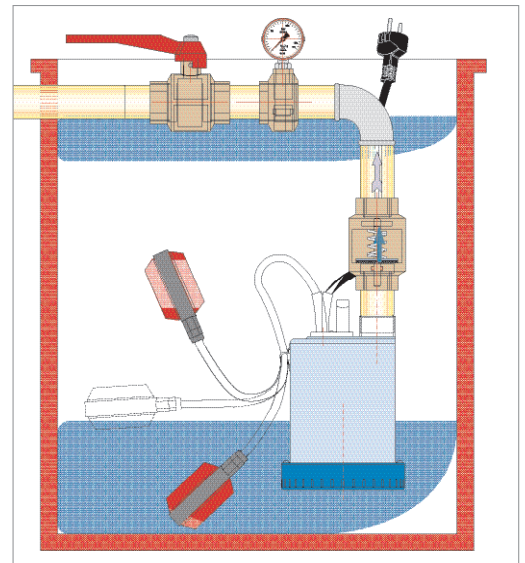
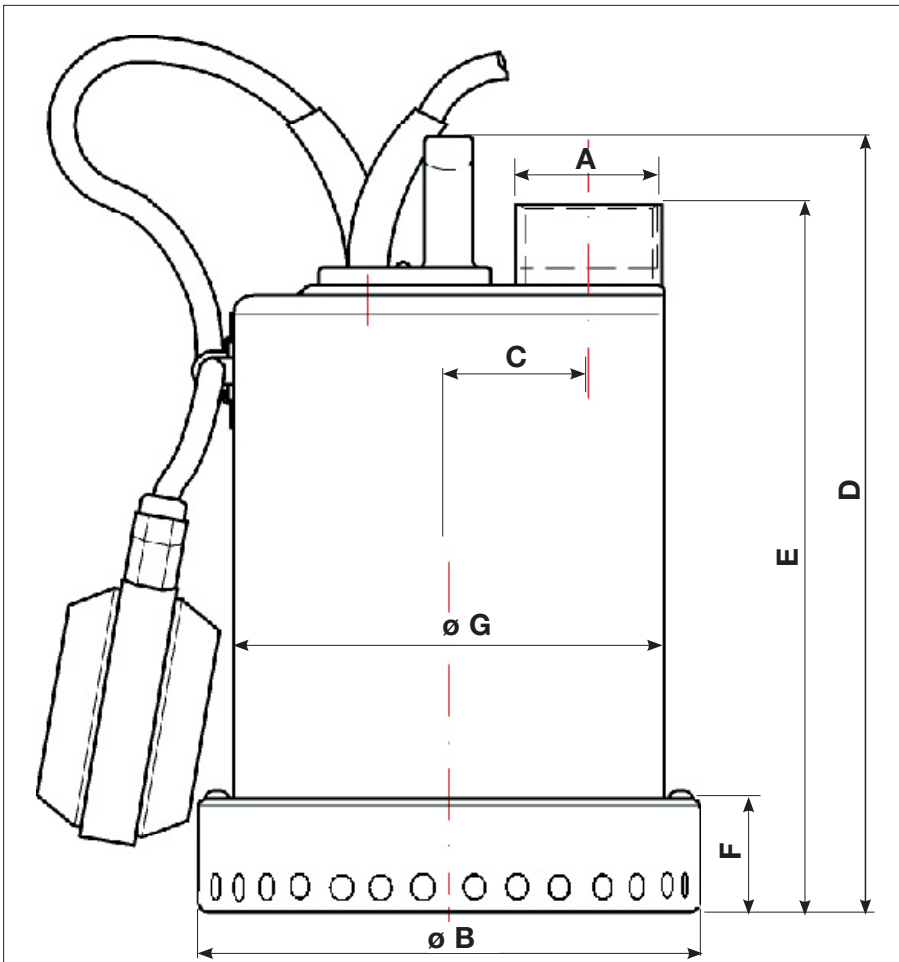
**VERSIONE MANUALE
MANUAL VERSION**



JOWER 30 - 60



DIMENSIONI E PESI / SIZE AND WEIGHT DATA :



MODELLO / MODEL	DIMENSIONI POMPA in mm. / PUMP DIMENSIONS in mm.						
	A	B	C	D	E	F	G
JIZAR VOX 60 M	1"1/4 NPT	154	41	282	261	74	132
JOWER 30 M	1"1/4 NPT	154	41	241	228	40	132
JOWER 60 M	1"1/4 NPT	154	41	241	228	40	132

MODELLO / MODEL	DIMENSIONI SCATOLA / PACKING DIMENSIONS			Peso / Weight
	L mm.	M mm.	N mm.	
JIZAR VOX 60 M	220	190	330	6,5
JOWER 30 M	220	190	330	5,5
JOWER 60 M	220	190	330	6,2

JIZAR

aisi316



ELETTROPOMPE SOMMERSIBILI DRENAGGIO PER ACQUE CHIARE, SPORCHE E LIQUIDI AGGRESSIVI
SUBMERSIBLE ELECTRIC PUMPS FOR WHITE, DIRTY WATER AND AGGRESSIVE LIQUIDS DRAINAGE

PREVALENZA : 8,0 mt.
PORTATA : 10,0 m³/h
PASSAGGIO SOLIDI FINO A 10 mm (SERIE VOX 20 mm)

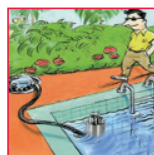
PUMP HEAD : 8,0 mt
DELIVERY : 10,0 m³/h
SOLID MATTER BYPASS up to 10 mm (SERIE VOX 20 mm)

APPLICAZIONI

- SVUOTAMENTO DA ACQUE PIOVANE, D'INFILTRAZIONE, DI POZZETTI O VASCHE DI RACCOLTA.
- PRELIEVO DA VASCHE DI RACCOLTA DI ACQUE PIOVANE PER PICCOLE IRRIGAZIONI A SCORRIMENTO DI ORTI E DI GIARDINI.
- TRAVASO DI ACQUA CHIARA DA SERBATOI E VASCHE.
- POMPAGGIO DI ACQUE SPORCHE CON CORPI SOLIDI IN SOSPENSIONE (SOLO SERIE VOX).
- POMPAGGIO DI LIQUIDI AGGRESSIVI.

APPLICATIONS

- RAIN, SEEPAGE, SUMP PIT AND CATCH TANK WATER PUMP OUT.
- GARDEN AND VEGETABLE-GARDEN MINI FLOOD IRRIGATION SYSTEM RAINWATER CATCH TANK PUMP DOWN.
- WHITE WATER PUMP OVER FROM RESERVOIRS AND VATS.
- PUMPING DIRTY WATER WITH POSSIBLE FLOATING SOLID CONTENTS (ONLY VOX SERIES).
- PUMPING AGGRESSIVE LIQUID.



CARATTERISTICHE DI COSTRUZIONE:

- MOTORE A SECCO RAFFREDDATO DAL LIQUIDO POMPATO
- DOPPIA TENUTA MECCANICA: DOPPIO ANELLO DI TENUTA LATO MOTORE, TENUTA MECCANICA A BAGNO D'OLIO LATO POMPA
- IMMERSIONE MASSIMA: mt. 5.
- GRADO DI PROTEZIONE IP 68.
- CLASSE DI ISOLAMENTO: F
- TEMPERATURA MAX.LIQUIDO POMPATO: 35°C
- PASSAGGIO LIBERO: 10 mm JIZAR 30/S - 60/S
20 mm JIZAR 60/S VOX
- VERSIONI: Monofase:115V/60Hz con protettore termico incorporato e condensatore permanentemente inserito.
Trifase:220V/60Hz
- CAVO STANDARD:
Monofase: 10 metri H05VV-F per versione normale (aut.-man). Con spina UL

SPECIALI VOLTAGGI E FREQUENZE A RICHIESTA.

DESIGN ENGINEERING:

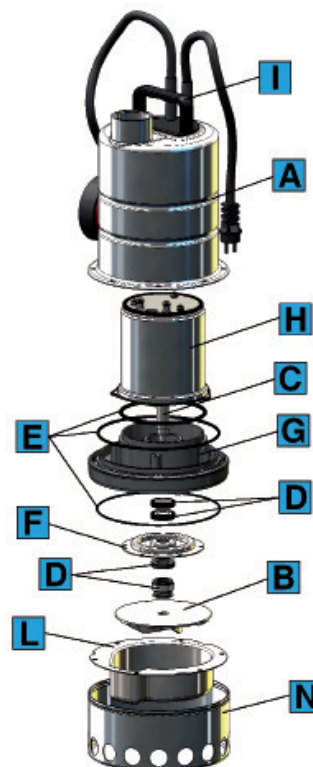
- SEMI WET MOTOR WATERCOOLED
- DOUBLE MECHANICAL SEAL: DOUBLE SEALING RING-ENGINE FACE, OIL BATH MECHANICAL SEALS PUMP FACE
- PERMISSIBLE DRAUGHT OF WATER: 5 m
- IP 68 PROTECTION CLASS.
- CLASS "F" INSULATION.
- MAX. PUMPED LIQUID TEMPERATURE: 35°C
- BY PASS SECTION: 10 mm JIZAR 30/S - 60/S
20 mm JIZAR 60/S VOX.
- VERSIONS: Single Phase: 115V/60Hz with built in thermal protection and permanent capacitor.
- STANDARD CABLE FEATURES:
Single phase :10 metres H05VV-F for the standard version (automatic-manual) with UL plug

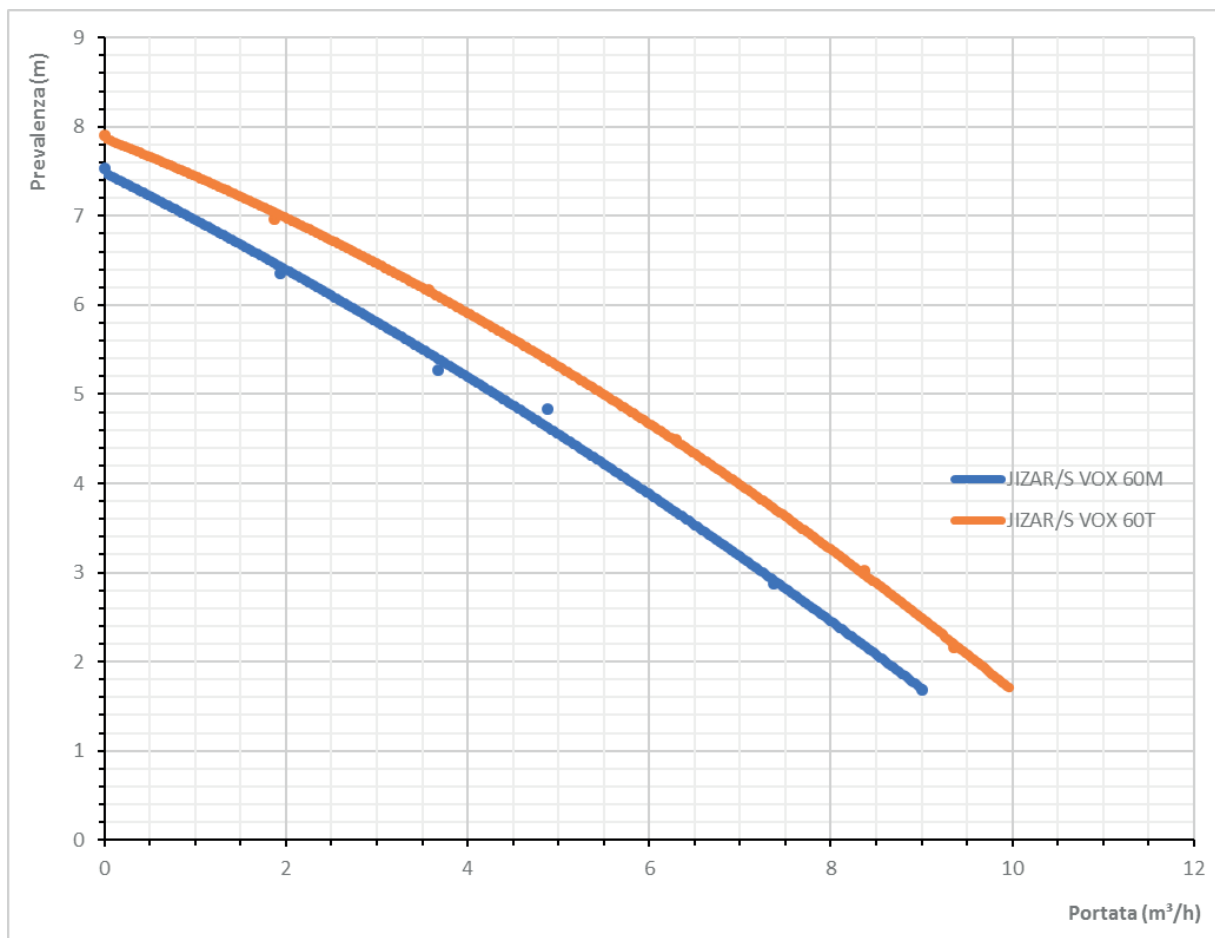
CUSTOMISED VOLTAGE AND FREQUENCY RATING AVAILABLE ON DEMAND.

TABELLA MATERIALI - MATERIALS TABLE:

Pos.	Componente - Component	Materiale - Materials
A	Carcassa esterna / External motor housing	ACCIAIO INOX AISI 316 - DIN 1.4401 / STAINLESS STEEL
B	Girante / Impeller	ACCIAIO INOX AISI 316 - DIN 1.4401 / STAINLESS STEEL
C	Albero (lato pompa) / Shaft (pump side)	ACCIAIO INOX AISI 316 - DIN 1.4401 / STAINLESS STEEL
D	Tenuta meccanica / Mechanical seal	CARBURO DI SILICIO - VITON / SILICON CARBIDE - VITON
	Lato pompa / Pump face	DOPPIO ANELLO DI TENUTA / DOUBLE SEALING RING
E	O-ring	VITON
F	Porta tenuta / Seal holder	ACCIAIO INOX AISI 316 - DIN 1.4401 / STAINLESS STEEL
G	Porta motore / Motor holder	TECNOPOLIMERO / TECNOPOLYMER
H	Cassa motore / Motor housing	ACCIAIO INOX AISI 316 - DIN 1.4401 / STAINLESS STEEL
I	Coperchio / Cover	TECNOPOLIMERO / TECNOPOLYMER
L	Diffusore / Diffuser	ACCIAIO INOX AISI 316 - DIN 1.4401 / STAINLESS STEEL
N	Base d'aspirazione / Suction base	

JIZAR 60/S VOX





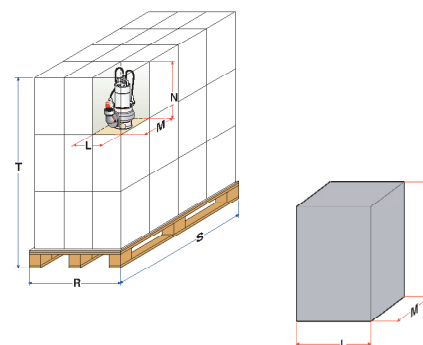
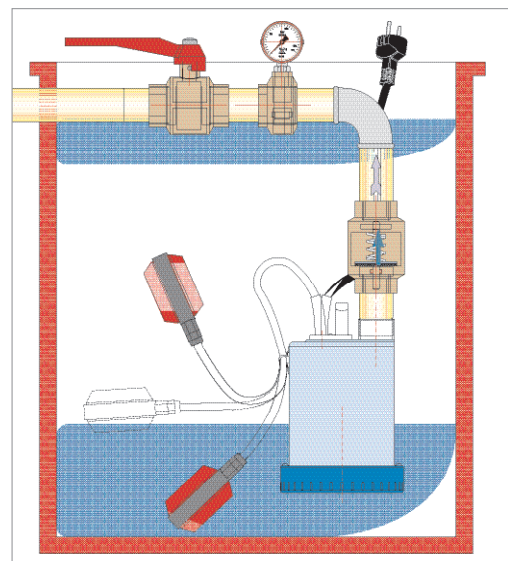
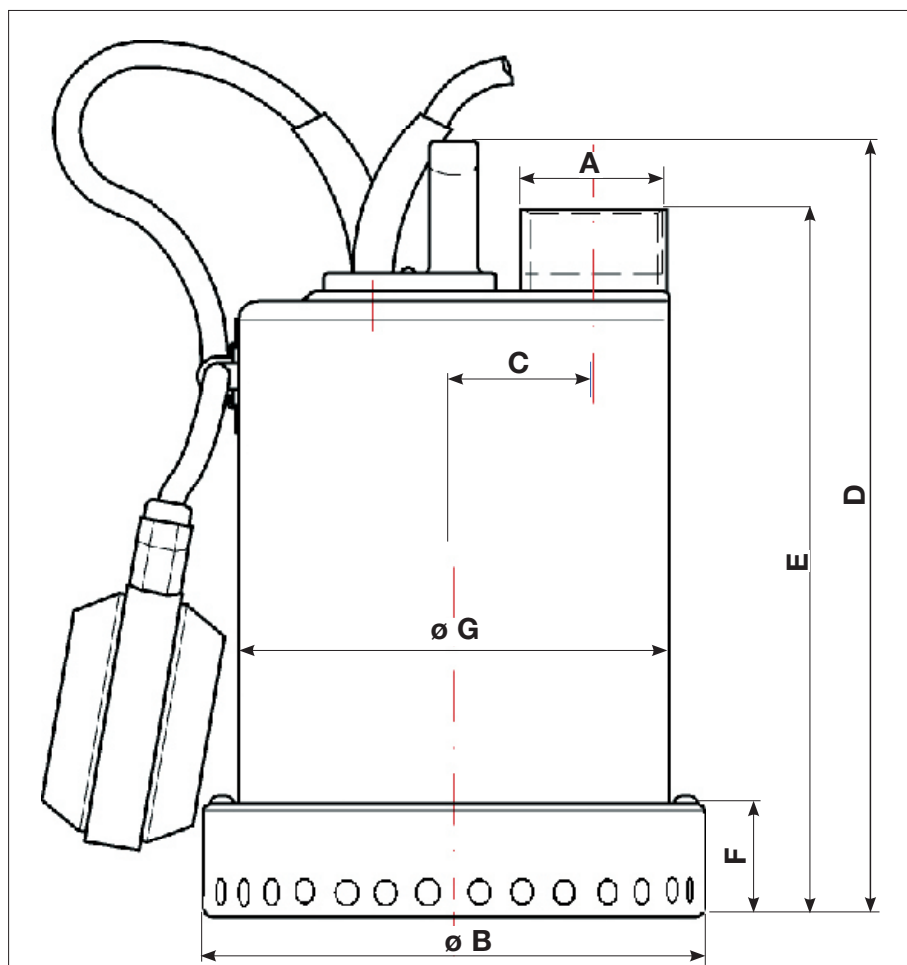
Caratteristiche di funzionamento a 3450 rpm 60Hz - Performances at 3450 rpm 60 Hz

Le prestazioni valgono per liquidi con densità $\rho = 1,0 \text{ kg/dm}^3$ ed una viscosità $\nu = 1 \text{ mm}^2/\text{s}$ / The performance data holds true for liquids with a $\rho = 1,0 \text{ kg/dm}^3$ density and a $\nu = 1 \text{ mm}^2/\text{s}$ viscosity.

MODELLO/ MODEL	VOLTAGGIO VOLTAGE 60 Hz	DATI ELETTRICI ELECTRICAL DATA				DATI IDRAULICI/ HYDRAULIC DATA							
		P1 max	I max	Condensato Capacitor		m ³ /h	0	3	4,5	6	7,5	9	10
				kW	Ampere		µF	VC	l/min.	0	50	75	100
JIZAR 60/S VOX M	1 x 115V	0,75	6,7	12,5	450	H (m)	7,5	5,8	4,4	3,8	2,8	1,6	---
JIZAR 60/S VOX T	3 x 220V	0,55	1,8	---	---		8	6,4	5,2	4,6	3,6	2,5	1,5

PRELEVANZA TOTALE IN METRI COLONNA ACQUA
TOTAL PUMP HEAD AND WATER COLUMN HEIGHT IN m.

DIMENSIONI E PESI / SIZE AND WEIGHT DATA :



MODELLO / MODEL	DIMENSIONI POMPA in mm. / PUMP DIMENSIONS in mm.						
	A	B	C	D	E	F	G
JIZAR VOX 60 M	1"1/4 NPT	154	41	282	261	74	132
JIZAR VOX 60 M	1"1/4 NPT	154	41	282	261	74	132

MODELLO / MODEL	DIMENSIONI SCATOLA / PACKING DIMENSIONS			Peso / Weight
	L mm.	M mm.	N mm.	
JIZAR VOX 60 M	220	190	330	6,5
JIZAR VOX 60 M	220	190	330	6,5

JEGAL

“PROFESSIONAL”



ELETTROPOMPE SOMMERGIBILI DRENAGGIO PER ACQUE SPORCHE E LEGGERMENTE SABBIOSE
SUBMERSIBLE ELECTRIC PUMPS FOR LIGHTLY SANDY FOUL WASTEWATER DRAINAGE

SERVIZIO CONTINUO ALTERNATO - ALTERNATED CONTINUE SERVICE

PREVALENZA : 10,5 mt. ÷ 15,5 mt.
PORTATA : 18,0 m³/h ÷ 26,0 m³/h
PASSAGGIO SOLIDI FINO A 10 mm.
PASSAGGIO SOLIDI FINO A 30 mm. (SERIE VOX)

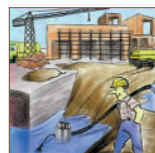
PUMP HEAD : 10,5 mt ÷ 15,5 mt
DELIVERY : 18,0 m³/h ÷ 26,0 m³/h
SOLID MATTER BYPASS up to 10 mm
SOLID MATTER BYPASS up to 30 mm (VOX SERIES)

APPLICAZIONI

- SVUOTAMENTO DI CANTINE, AUTORIMESSE, SCANTINATI
- PARTICOLARMENTE ADATTE PER CANTIERISTICA.
- SVUOTAMENTO DI PISCINE VASCHE IN GENERE E SERBATOI.
- SVUOTAMENTO DA ACQUE PIOVANE, D'INFILTRAZIONE, DI POZZETTI O VASCHE DI RACCOLTA.
- IRRIGAZIONE ORTI E GIARDINI.

APPLICATIONS

- CELLAR, GARAGE AND BASEMENT PUMP OUT.
- PARTICULARLY SUITED TO CONSTRUCTION WORK SITES
- SWIMMING POOLS, ALL SORTS OF VATS, TANKS AND RESERVOIR PUMP OUT.
- RAIN, SEEPAGE, SUMP PIT AND CATCH TANK WATER PUMP OUT.
- GARDEN AND VEGETABLE-GARDEN IRRIGATION.



CARATTERISTICHE DI COSTRUZIONE:

- ELETTPOMPA A DOPPIA CAMERA (MOTORE, TENUTA MECCANICA).
- MOTORE A BAGNO D'OLIO (BIODEGRADABILE E DIELETRICO) PER RAFFREDDAMENTO E LUBRIFICAZIONE CUSCINETTI.
- ANELLO DI TENUTA LATO MOTORE.
- TENUTA MECCANICA A BAGNO D'OLIO
- IMMERSIONE MASSIMA: mt. 5.
- GRADO DI PROTEZIONE IP 68.
- CLASSE DI ISOLAMENTO: F
- TEMPERATURA MAX.LIQUIDO POMPATO: 35°C
- PASSAGGIO LIBERO: 10 mm. JEGAL 80
30 mm. JEGAL 100 VOX - 200 VOX
- VERSIONI: Monofase: 115/60Hz o 220/60Hz con protettore termico incorporato e condensatore permanentemente inserito. Con spina UL
Trifase: 230-460V/60Hz con protezione da sovraccarico a cura dell'utente.
- VERSIONI MONOFASI AUTOMATICHE CON GALLEGGIANTE O MANUALI SENZA GALLEGGIANTE
- CAVO STANDARD:
Monofase: 10 metri H07RN-F per versione normale (aut.-man).
5 metri H07RN-F solo per versione automatica. (esclusa JEGAL150)
Trifase: 10 metri H07RN-F

SPECIALI VOLTAGGI E FREQUENZE A RICHIESTA.

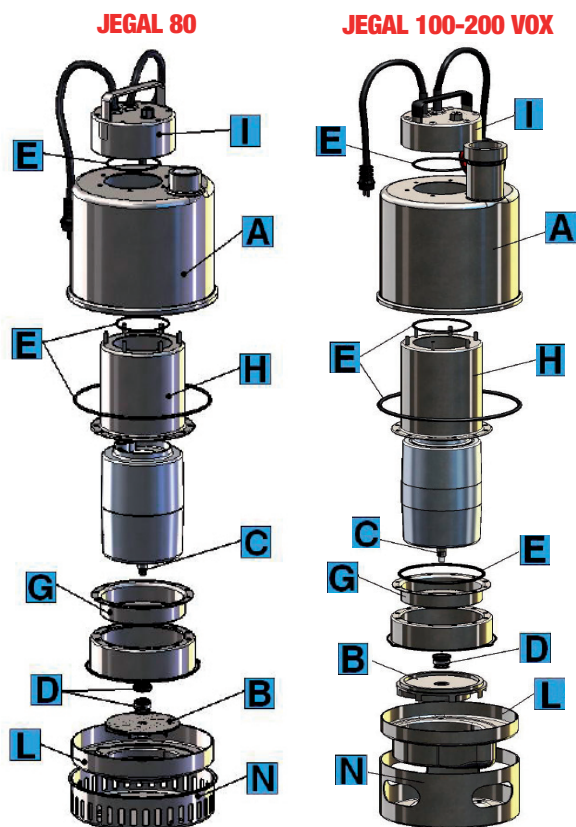
DESIGN ENGINEERING:

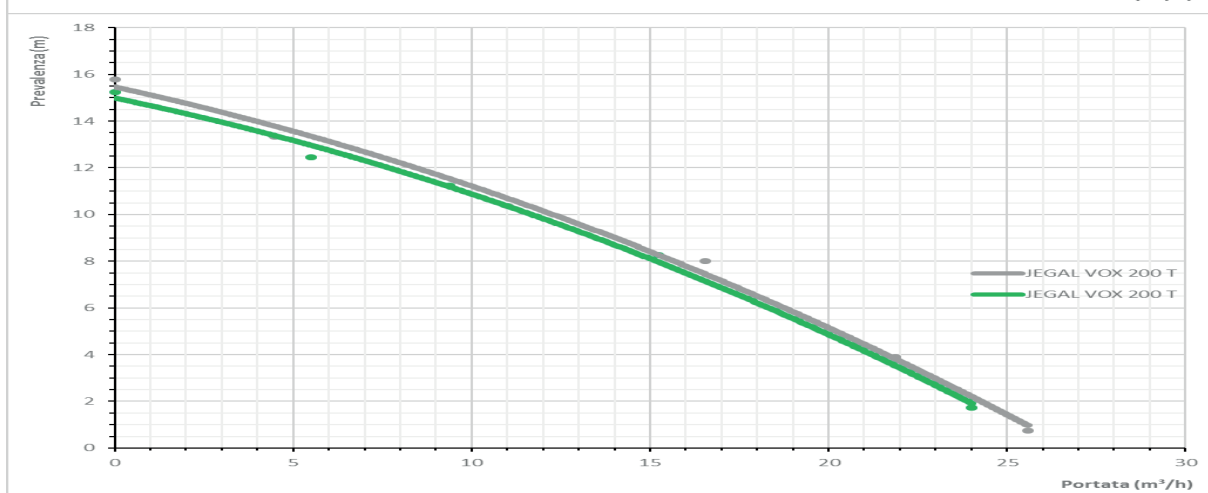
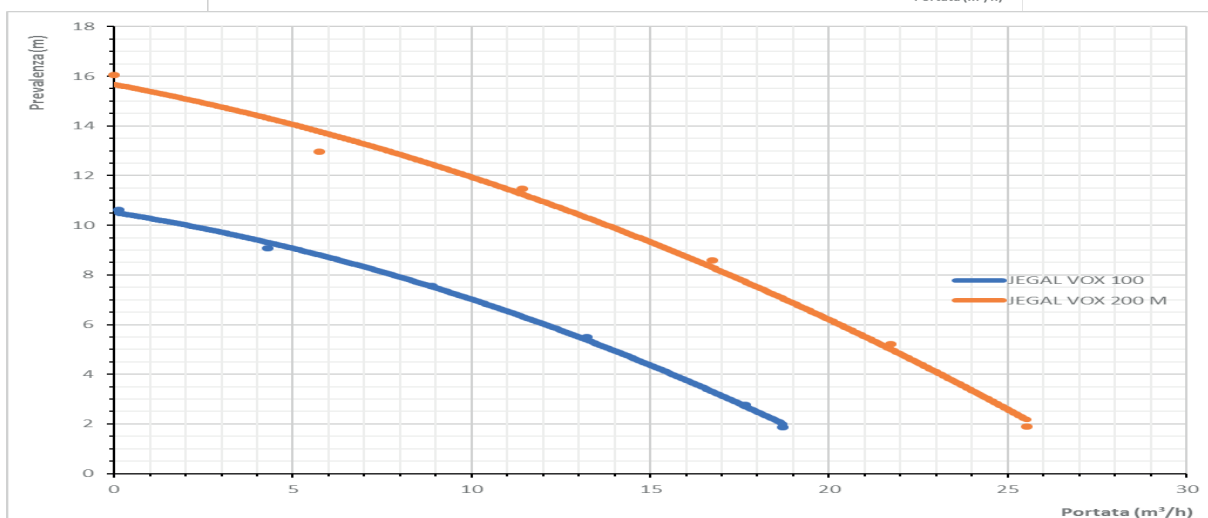
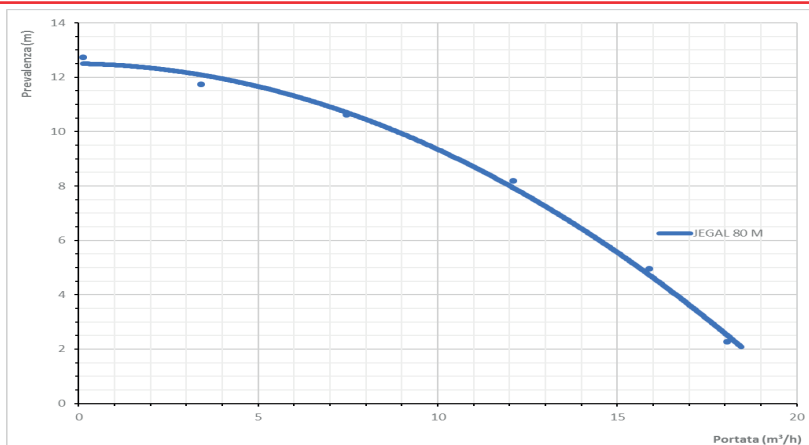
- *DOUBLE CHAMBER ELECTRIC PUMP (MOTOR, MECHANICAL SEAL).*
- *OIL BATH MOTOR (BIODEGRADABLE AND DIELECTRIC) FOR COOLING AND BEARING LUBRICATION.*
- *SEALING RING - ENGINE FACE.*
- *OIL BATH MECHANICAL SEALS.*
- *PERMISSIBLE DRAUGHT OF WATER: 5 m*
- *IP 68 PROTECTION CLASS.*
- *CLASS "F" INSULATION*
- *MAX. PUMPED LIQUID TEMPERATURE: 35°C*
- *BY PASS SECTION: 10 mm. JEGAL 80
30 mm. JEGAL 100 VOX - 150 VOX - 200 VOX*
- *VERSIONS: Single Phase: 115/600 Hz or 220/60 Hz with built in thermal protection and permanent capacitor. With UL plug.
Three Phase : 230-460V/60Hz with overload protection care of the User*
- *AUTOMATIC SINGLE PHASE VERSIONS WITH FLOATER OR MANUAL SINGLE PHASE VERSIONS, WITHOUT FLOATER*
- *STANDARD CABLE FEATURES:
Single Phase: 10 metres H07RN-F for the standard version (automatic-manual)
5 metres H07RN-F only for the automatic version(excluded JEGAL150)
Three Phase: 10 metres H07RN-F*

CUSTOMISED VOLTAGE AND FREQUENCY RATING AVAILABLE ON DEMAND.

TABELLA MATERIALI / MATERIALS TABLE:

Pos.	Componente / Component	Materiale / Materials
A	Carcassa esterna / External motor housing	ACCIAIO INOX AISI 304 - DIN 1.4301 STAINLESS STEEL
B	Girante / Impeller	
C	Shaft (pump side)	ACCIAIO INOX AISI 316 - DIN 1.4401 STAINLESS STEEL
D	Tenuta meccanica Mechanical seal	Lato pompa / Pump side CARBURO DI SILICIO-CERAMICA SILICON CARBIDE-CERAMIC
		Lato motore / Motor face ANELLO DI TENUTA NBR NBR SEAL RING
E	O-ring	NBR
G	Porta motore / Motor holder	ACCIAIO INOX AISI 304 - DIN 1.4301 STAINLESS STEEL
H	Carcassa motore / Motor housing	
I	Coperchio / Cover	
L	Diffusore / Diffuser	
N	Base / Base	





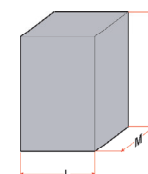
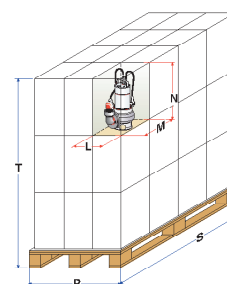
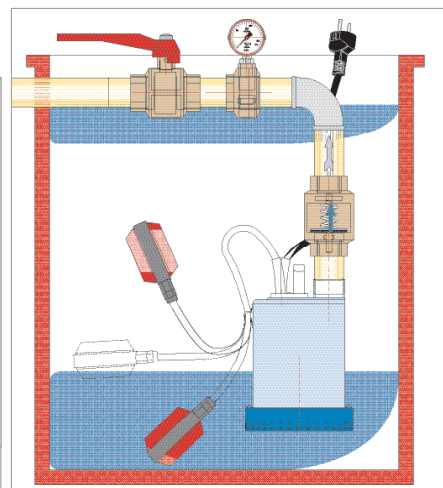
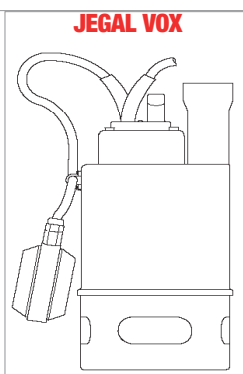
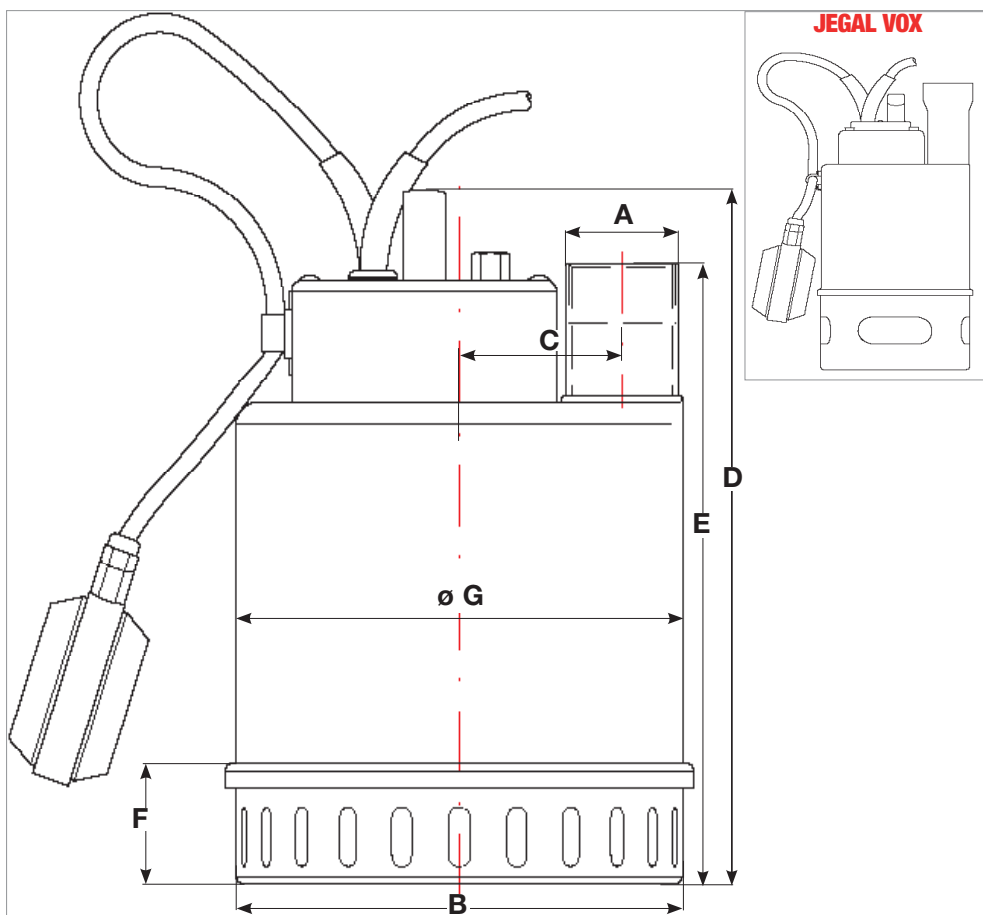
Caratteristiche di funzionamento a 3450 rpm 60Hz - Performances at 3450 rpm 60 Hz

Le prestazioni valgono per liquidi con densità $\rho = 1,0 \text{ kg/dm}^3$ ed una viscosità $\nu = 1 \text{ mm}^2/\text{s}$ / The performance data holds true for liquids with a $\rho = 1,0 \text{ kg/dm}^3$ density and a $\nu = 1 \text{ mm}^2/\text{s}$ viscosity.

MODELLO/ MODEL	VOLTAGGIO VOLTAGE 60 Hz	DATI ELETTRICI ELECTRICAL DATA				DATI IDRAULICI/ HYDRAULIC DATA										
		P1 max	I max	Condensato Capacitor		m³/h	0	3	6	9	12	15	18	21	24	26
		kW	Ampere	µF	VC	l/min.	0	50	100	150	200	250	300	350	400	433
JEGAL 80 M	1 x 115V	1,5	13	25	250	H (m)	12,5	12	11,5	10	8	5,5	2,5	—	—	—
JEGAL VOX 100 M	1 x 115V	1,5	13	20	450		10,5	9,5	8,5	7,5	6	4,5	2,3	—	—	—
JEGAL VOX 200 M	1 x 230V	2,8	9	30	450		15,5	15	13,5	12,5	11	8,5	7,5	5,5	3,5	2
JEGAL VOX 200 T	3 x 230V	2,5	3,7	---	---		15,5	14,5	13	11,5	10	8,5	6,5	4,5	2	1
JEGAL VOX 200 T	3 x 460V	2,5	7	---	---		15	14	12,5	11,5	10	8	6	4	2	1

PRELEVANZA TOTALE IN METRI COLONNA ACQUA
TOTAL PUMP HEAD AND WATER COLUMN HEIGHT IN m.

DIMENSIONI E PESI / SIZE AND WEIGHT DATA:

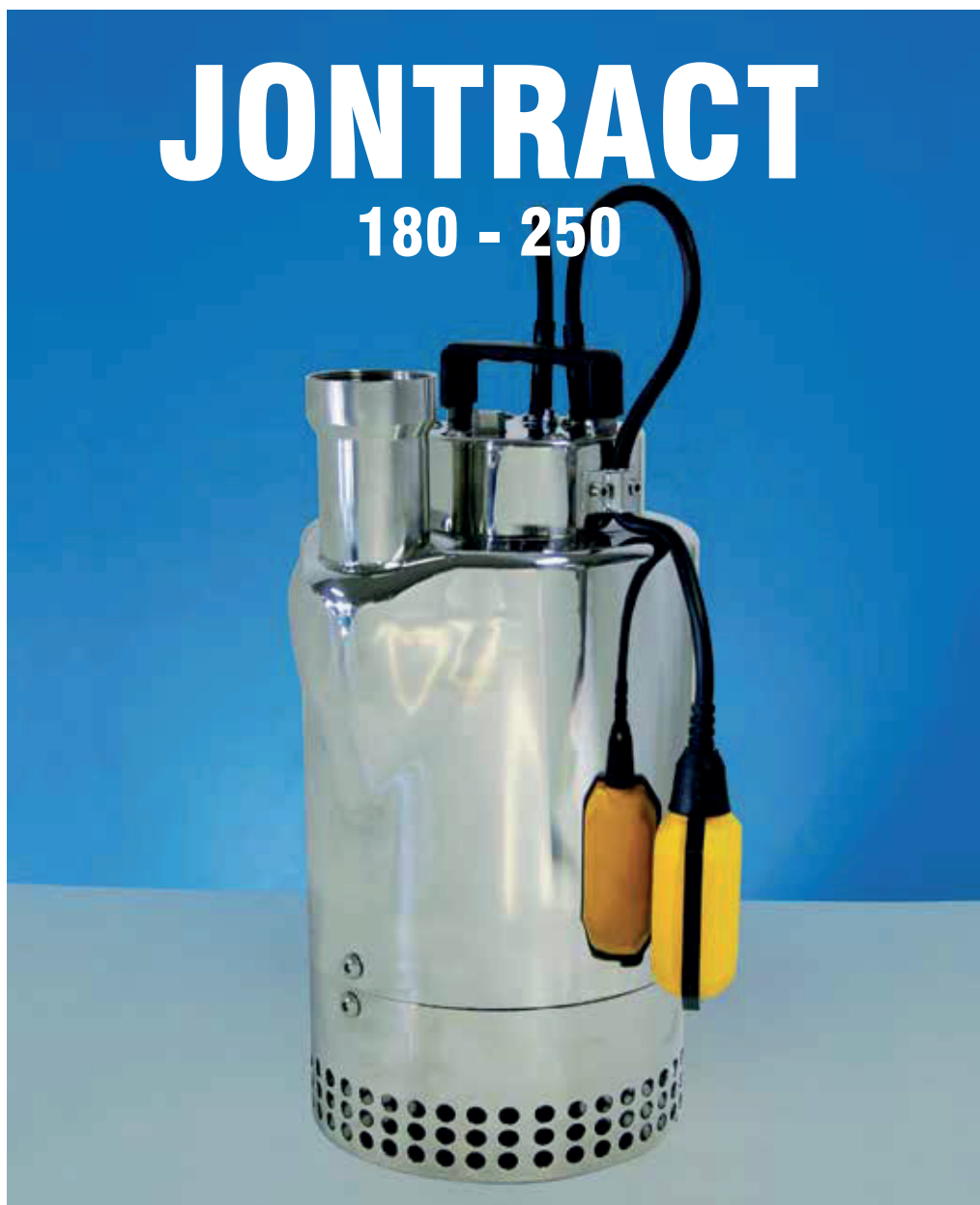


MODELLO / MODEL	DIMENSIONI POMPA in mm. / PUMP DIMENSIONS in mm.						
	A	B	C	D	E	F	G
JEGAL 80 M	1"1/2 NPT	212,4	73	290,2	259,2	50,5	202
JEGAL 100 VOX	1"1/2 NPT	204	73	344,2	325,2	106	202
JEGAL 200 VOX	2" NPT	204	73	384,7	393,2	106	203

MODELLO / MODEL	DIMENSIONI SCATOLA / PACKING DIMENSIONS			
	L mm.	M mm.	N mm.	Peso / Weight
JEGAL 80 M	220	320	340	9,0
JEGAL 100 VOX	260	320	480	13,0
JEGAL 200 VOX	260	320	480	21,0

JONTRACT

180 - 250



ELETTROPOMPE SOMMERGIBILI DRENAGGIO PER CANTIERISTICA
SUBMERSIBLE ELECTRIC PUMPS FOR CONSTRUCTION WORK SITE DRAINAGE

PREVALENZA : 19,0 mt. ÷ 22,5 mt.
PORTATA : 30 m³/h ÷ 36 m³/h
POTENZA NOMINALE : 1,1 kW (1,5HP) ÷ 1,8 kW (2,5HP)

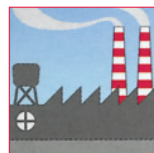
PUMP HEAD : 19,0 mt ÷ 22,5 mt
DELIVERY : 30,0 m³/h ÷ 36,0 m³/h
RATED HORSEPOWER : 1,1 kW (1,5HP) ÷ 1,8 kW (2,5HP)

APPLICAZIONI

- DRENAGGIO DI CANTIERI EDILI E DI CUNICOLI.
- IDONEE PER IL PROSCIUGAMENTO DI SCANTINATI E BOX.
- MOVIMENTAZIONE DI ACQUE MODERATAMENTE CARICHE CONTENENTI MATERIALI ANCHE ABRASIVI, IMPIANTI DI IRRIGAZIONE, ACQUE PIOVANE E DI FALDA.

APPLICATIONS

- WORK SITE, TRENCH DUCTS AND UNDERGROUND PASSAGE PUMP OUT
- SUITED TO CELLAR, GARAGE AND BASAMENT PUMP OUT.
- HANDLING OF MODERATELY FOUL WATER WITH MATERIAL AND/OR ABRASIVE MATERIAL CONTENTS.



CARATTERISTICHE DI COSTRUZIONE:

- MOTORE A BAGNO D'OLIO (BIODEGRADABILE E DIELETRICO) PER RAFFREDDAMENTO E LUBRIFICAZIONE CUSCINETTI.
- DOPPIA TENUTA MECCANICA: LATO MOTORE A BAGNO D'OLIO. LATO POMPA A BAGNO D'ACQUA.
- IMMERSIONE MASSIMA: mt. 5.
- GRADO DI PROTEZIONE IP 68.
- CLASSE DI ISOLAMENTO: F.
- TEMPERATURA MAX. LIQUIDO POMPATO: 35°C .
- PASSAGGIO LIBERO: 10 mm.
- MONOFASE 220 - 277V/50Hz o 220 – 277V / 60 Hz:
 - con protettore termico incorporato e condensatore permanentemente inserito.
 - con protettore termico incorporato e quadro elettrico in materiale plastico completo di condensatore e interruttore.
- TRIFASE: 230/60Hz con protezione da sovraccarico a cura dell'utente.
- VERSIONI MONOFASI: automatiche con galleggiante. manuali senza galleggiante.
- CAVO STANDARD (CON GALLEGGIANTE MANUALE):
 - Monofase: 10 metri H07RN-F senza spina. (JONTRACT180)
 - 10 metri H07RN-F completa di quadro elettrico con spezzone cavo 0,7 metri senza spina. (JONTRACT250)
 - Trifase: 10 metri H07RN-F senza spina.

SPECIALI VOLTAGGI E FREQUENZE A RICHIESTA.

ACCESSORI DISPONIBILI A RICHIESTA:

- QUADRO ELETTRICO MONOFASE CON 2 CONDENSATORI (AVVIO/MARCIA).
- QUADRO ELETTRICO TRIFASE DI PROTEZIONE E COMANDO AUTOMATICO A MEZZO DI GALLEGGIANTE ELETTROMECCANICO .
- GALLEGGIANTE 10-20 mt. DI CAVO.
- RACCORDI E PORTA GOMMA RAPIDI DA 2" e 3" IN ALLUMINIO RAPIDO.

DESIGN ENGINEERING:

- OIL BATH MOTOR (BIODEGRADABLE AND DIELECTRIC OIL) FOR COOLING AND BEARING LUBRICATION.
- DOUBLE MECHANICAL SEALS: ENGINE FACE: OIL BATH. PUMP FACE: WATER BATH.
- PERMISSIBLE DRAUGHT OF WATER: 5 m.
- IP 68 PROTECTION CLASS.
- CLASS "F" INSULATION.
- MAX. PUMPED LIQUID TEMPERATURE: 35°C.
- BY PASS SECTION: 10 mm.
- SINGLE PHASE 230V / 60 Hz:
 - with built in thermal protection and permanent capacitor.
 - with built in thermal protection and plastic casing power supply box comprising capacitor and switch.
- THREE PHASES: 230V/60Hz with overload protection care of the User.
- SINGLE PHASE VERSIONS: automatic version with floater. manual version without floater.
- STANDARD CABLE FEATURES (WUTH MANUAL FLOATER):
 - Single Phase: 10 metres H07RN-F without plug.(JONTRACT180)
 - 10 metres H07RN-F complete with power supply box 0.7 m cable section, without connection plug. (JONTRACT250)
 - Three phase: 10 metres H07RN-F without plug.

CUSTOMISED VOLTAGE AND FREQUENCY RATING AVAILABLE ON DEMAND.

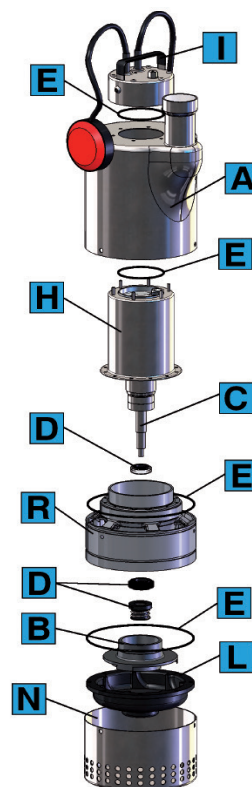
ACCESSORIES AVAILABLE ON DEMAND:

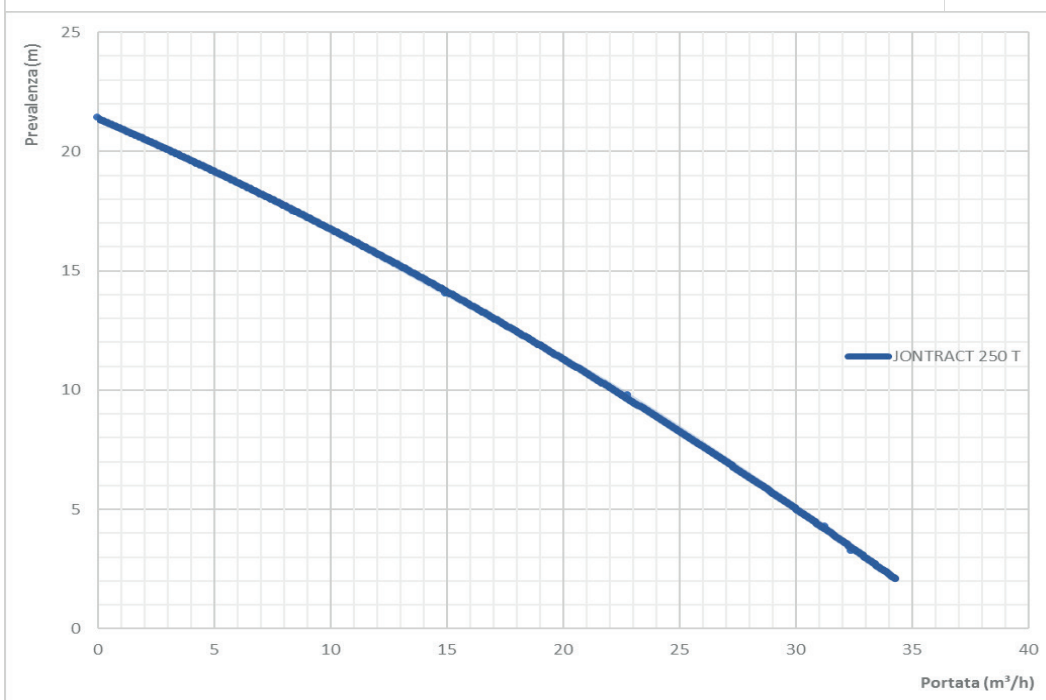
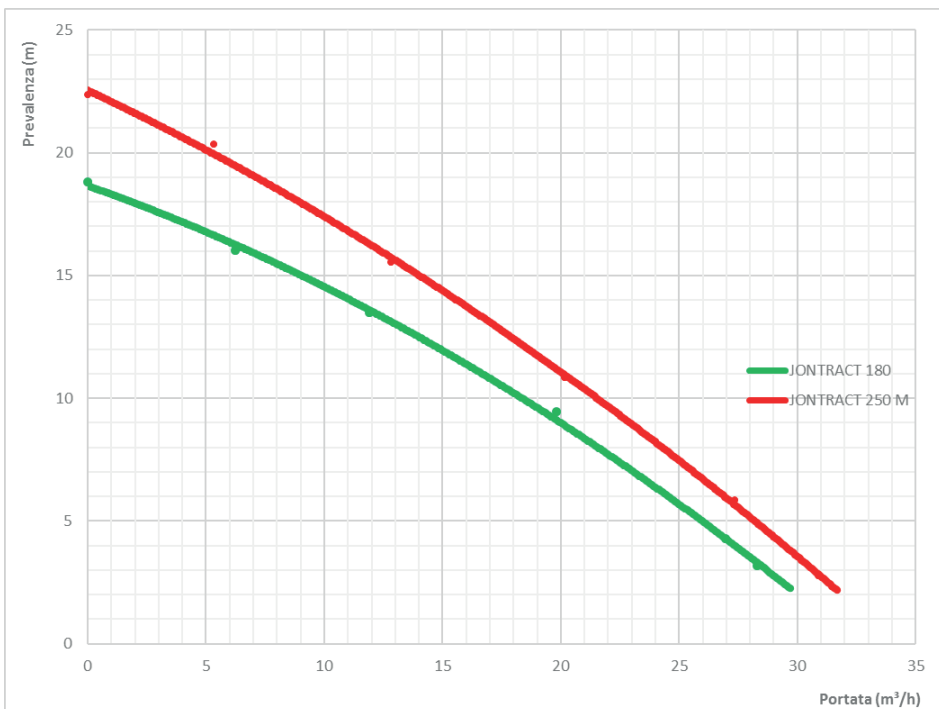
- SINGLE PHASE ELECTRICAL BOX WITH 2 CAPACITORS (STARTER/RUN).
- THREE PHASES ELECTRICAL SAFETY POWER SUPPLY BOX WITH AUTOMATIC ELECTROMECHANICAL FLOATER CONTROLS.
- FLOATER CABLE: 10-20 metres.
- 2" AND 3" QUICK-UNION ALUMINIUM CONNECTORS AND RUBBER PIECE HOLDERS.

TABELLA MATERIALI / MATERIALS TABLE:

Pos.	Componente / Component	Materiale / Materials
A	Carcassa esterna / External motor housing	ACCIAIO INOX AISI 304 - DIN 1.4301 STAINLESS STEEL
B	Girante / Impeller	ACCIAIO INOX SPECIALE SPECIAL STAINLESS STEEL
C	Albero (lato pompa) / Shaft (pump side)	ACCIAIO INOX AISI 316 - DIN 1.4401 / STAINLESS STEEL
D	Doppia tenuta meccanica Double mechanical seal	Lato pompa / Pump face CARBURO DI SILICIO-CERAMICA / SILICON CARBIDE-CERAMIC
		Lato motore / Motor face GRAFITE-CERAMICA GRAPHITE-CERAMIC
E	O-ring	NBR
H	Carcassa motore / Motor housing	ACCIAIO INOX AISI 304 - DIN 1.4301 / STAINLESS STEEL
I	Coperchio / Cover	ACCIAIO INOX AISI 304 - DIN 1.4301 / STAINLESS STEEL
L	Diffusore / Diffuser	HNBR CON ANIMA ACCIAIO HNBR WITH CORE STEEL
N	Base aspirazione / Suction base	ACCIAIO INOX AISI 304 - DIN 1.4301 / STAINLESS STEEL
R	Flangia inferiore / JOWER flange	ALLUMINIO CON TRATTAMENTO SPECIALE ALUMINIUM WITH SPECIAL TREATMENT

JONTRACT 180 - 250





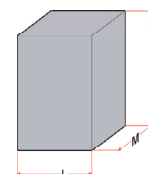
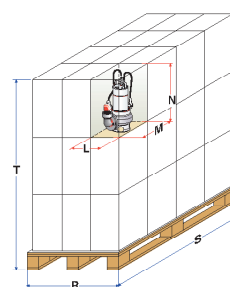
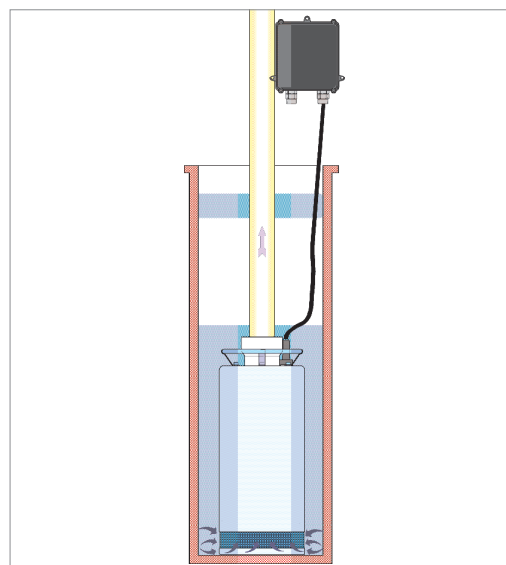
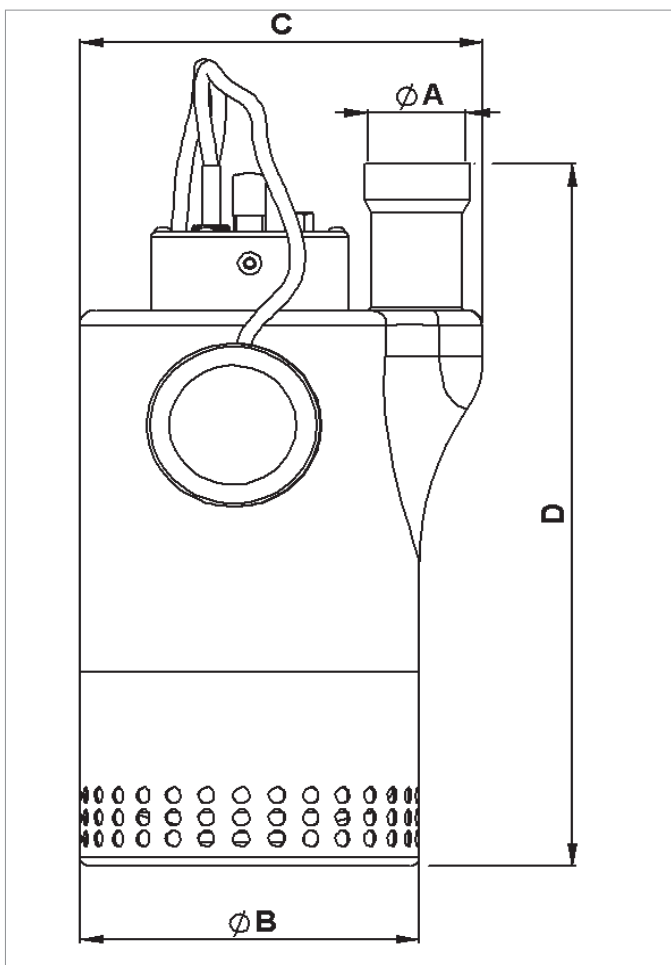
Caratteristiche di funzionamento a 3450 rpm 60Hz - Performances at 3450 rpm 60 Hz

Le prestazioni valgono per liquidi con densità $\rho = 1,0 \text{ kg/dm}^3$ ed una viscosità $\nu = 1 \text{ mm}^2/\text{s}$ / The performance data holds true for liquids with a $\rho = 1,0 \text{ kg/dm}^3$ density and a $\nu = 1 \text{ mm}^2/\text{s}$ viscosity.

MODELLO/ MODEL	VOLTAGGIO VOLTAGE 60 Hz	DATI ELETTRICI ELECTRICAL DATA				DATI IDRAULICI/ HYDRAULIC DATA							
		P1 max	I max	Condensator Capacitor		m³/h	0	6	12	18	24	30	36
				kW	Ampere		µF	VC	I/ min.	0	100	200	300
JONTRACT 180 M	1 x 230V	2,5	11	40	450	H (m)	19	16,5	13,5	10	6	2	---
JONTRACT 250 M	1 x 230V	3,2	13,5	40	450		22,5	20	16	12,5	8	3,5	---
JONTRACT 250 T	3 x 230V	2,8	7,6	---	---		21,5	19	16	12,5	9	5	1

PRELEVENZA TOTALE IN METRI COLONNA ACQUA
TOTAL PUMP HEAD AND WATER COLUMN HEIGHT IN m.

DIMENSIONI E PESI / SIZE AND WEIGHT DATA:



MODELLO / MODEL	DIMENSIONI POMPA in mm. / PUMP DIMENSIONS in mm.			
	A	B	C	D
JONTRACT 180	2" NPT	203	230	446
JONTRACT 250	2" NPT	203	230	446

MODELLO / MODEL	DIMENSIONI SCATOLA / PACKING DIMENSIONS			Peso / Weight
	L mm.	M mm.	N mm.	
JONTRACT 180	555	370	260	21,0
JONTRACT 250	555	370	260	25,0

JONTRACT

300 - 400 - 600



ELETTROPOMPE SOMMERGIBILI DRENAGGIO PER CANTIERISTICA
SUBMERSIBLE ELECTRIC PUMPS FOR CONSTRUCTION WORK SITE DRAINAGE

PREVALENZA : 21,0 mt. ÷ ,33,5 mt.
PORTATA : 50,0 m³/h ÷ 90,0 m³/h
POTENZA NOMINALE : 2,25 kW (3HP) ÷ 4,5 kW (6HP)

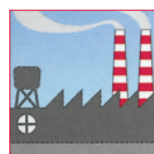
PUMP HEAD : 21,0 mt ÷ 33,5 mt
DELIVERY : 50,0 m³/h ÷ 90,0 m³/h
RATED HORSEPOWER : 2,25 kW (3,0HP) ÷ 4,5 kW (6,0HP)

APPLICAZIONI

- DRENAGGIO DI CANTIERI EDILI E DI CUNICOLI.
- IDONEE PER IL PROSCIUGAMENTO DI SCANTINATI E BOX.
- MOVIMENTAZIONE DI ACQUE MODERATAMENTE CARICHE CONTE NENTI MATERIALI ANCHE ABRASIVI, IMPIANTI DI IRRIGAZIONE, ACQUE PIOVANE E DI FALDA.

APPLICATIONS

- WORK SITE, TRENCH DUCTS AND UNDERGROUND PASSAGE PUMP OUT.
- SUITED TO CELLAR, GARAGE AND BASEMENT PUMP OUT.
- HANDLING OF MODERATELY FOUL WATER WITH MATERIAL AND/OR ABRASIVE MATERIAL CONTENTS.



CARATTERISTICHE DI COSTRUZIONE:

- MOTORE A BAGNO D'OLIO (BIODEGRADABILE E DIELETTRICO) PER RAFFREDDAMENTO E LUBRIFICAZIONE CUSCINETTI.
- DOPPIA TENUTA MECCANICA: LATO MOTORE A BAGNO D'OLIO. LATO POMPA A BAGNO D'ACQUA.
- IMMERSIONE MASSIMA: mt. 5.
- GRADO DI PROTEZIONE IP 68.
- CLASSE DI ISOLAMENTO: F.
- TEMPERATURA MAX. LIQUIDO POMPATO: 35°C .
- PASSAGGIO LIBERO: 10 mm.
- MONOFASE 230V/60Hz con protezione da sovraccarico a cura dell'utente.
- TRIFASE 230V/60Hz con protezione da sovraccarico a cura dell'utente.
- POTENZA MOTORE:
da 2,25 kW (3,0 Hp) versioni monofase e trifase.
da 3,0 kW (4,0 HP) a 4,5kW (6,0 HP) solo versione trifase.
- VERSIONI MONOFASI MANUALI (senza galleggiante).
- CAVO STANDARD:
Monofase: 10 metri H07RN-F completa di quadro elettrico con spezzone cavo 0,7 . Con spina UL.
Trifase: 10 metri H07RN-F senza spina.

SPECIALI VOLTAGGI E FREQUENZE A RICHIESTA.

ACCESSORI DISPONIBILI A RICHIESTA:

- QUADRO ELETTRICO MONOFASE CON 2 CONDENSATORI (AVVIO/MARCIA).
- QUADRO ELETTRICO MONOFASE E TRIFASE DI PROTEZIONE E COMANDO AUTOMATICO A MEZZO DI GALLEGGIANTE ELETTROMECCANICO.
- GALLEGGIANTE 10-20 mt. DI CAVO.
- RACCORDI E PORTA GOMMA RAPIDI DA 2" e 3" IN ALLUMINIO RAPIDO.

DESIGN ENGINEERING:

- OIL BATH MOTOR (BIODEGRADABLE AND DIELECTRIC OIL) FOR COOLING AND BEARING LUBRICATION.
- DOUBLE MECHANICAL SEALS: ENGINE FACE: OIL BATH. PUMP FACE: WATER BATH.
- PERMISSIBLE DRAUGHT OF WATER: 5 m.
- IP 68 PROTECTION CLASS.
- CLASS "F" INSULATION.
- MAX. PUMPED LIQUID TEMPERATURE: 35°C.
- BY PASS SECTION: 10 mm.
- SINGLE PHASE: 230V/60Hz with overload protection care of the User.
- THREE PHASES: 230V/60Hz with overload protection care of the User.
- MOTOR POWER:
From 2,25 kW (3,0 HP) single phase and three phases versions.
From 3,0 kW (4,0 HP) to 4,5 kW (6,0 HP) only three phases version.
- SINGLE PHASE VERSIONS only manual (without floater).
- STANDARD CABLE FEATURES:
Single Phase: 10 metres H07RN-F complete with power supply box 0.7 m cable section. With UL plug.
Three phases: 10 metres H07RN-F without plug.

CUSTOMISED VOLTAGE AND FREQUENCY RATING AVAILABLE ON DEMAND.

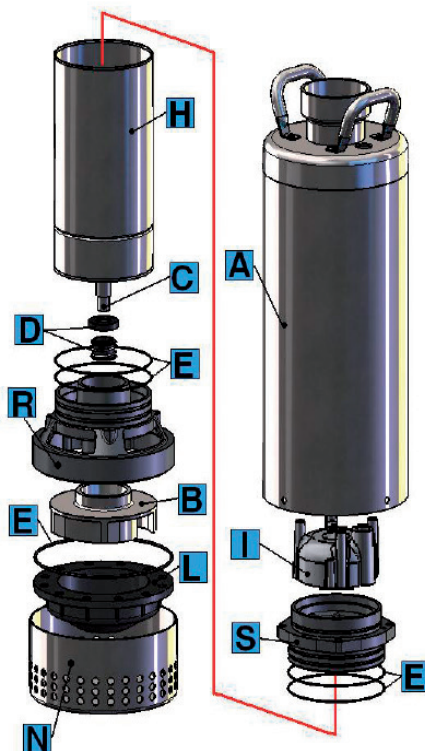
ACCESSORIES AVAILABLE ON DEMAND:

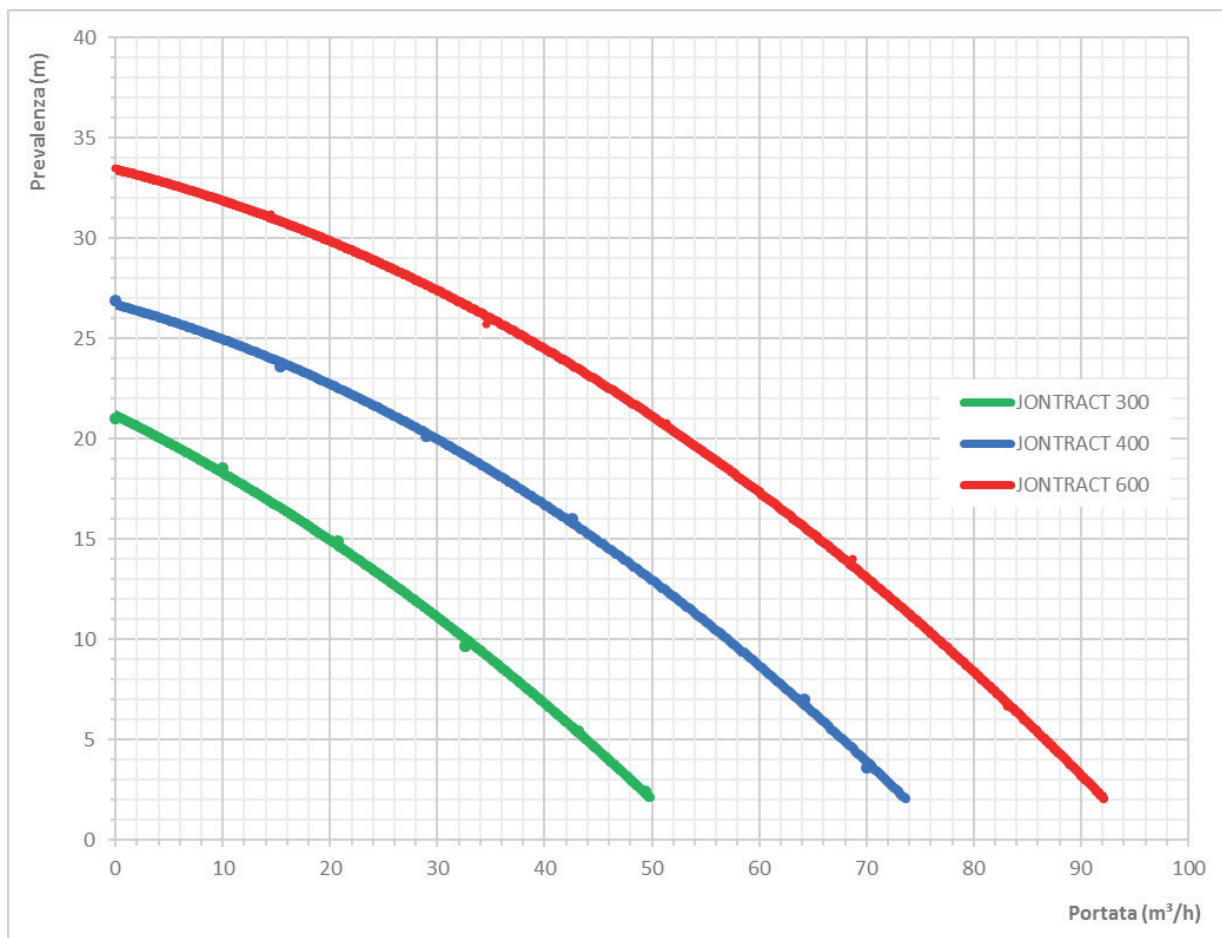
- SINGLE PHASE ELECTRICAL BOX WITH 2 CAPACITORS (STARTER/RUN).
- SINGLE PHASE AND THREE PHASE ELECTRICAL SAFETY POWER SUPPLY BOX WITH AUTOMATIC ELECTROMECHANICAL FLOATER CONTROLS.
- FLOATER CABLE: 10-20 metres.
- 2" AND 3" QUICK-UNION ALUMINIUM CONNECTORS AND RUBBER PIECE HOLDERS.

TABELLA MATERIALI / MATERIALS TABLE:

Pos.	Componente / Component	Materiale / Materials
A	Carcassa esterna / External motor housing	ACCIAIO INOX AISI 304 - DIN 1.4301 STAINLESS STEEL
B	Girante / Impeller	ACCIAIO INOX SPECIALE SPECIAL STAINLESS STEEL
C	Albero (lato pompa) / Shaft (pump side)	ACCIAIO INOX AISI 316 - DIN 1.4401 / STAINLESS STEEL
D	Doppia tenuta meccanica Double mechanical seal	Lato pompa / Pump face CARBURO DI SILICIO-CARBURO DI SILICIO / SILICON CARBIDE-SILICON CARBIDE
		Lato motore / Motor face GRAFITE-CERAMICA GRAPHITE-CERAMIC
E	O-ring	NBR
H	Carcassa motore / Motor housing	ACCIAIO INOX AISI 304 - DIN 1.4301 / STAINLESS STEEL
I	Coperchio / Cover	GHISA (G20) CAST IRON
L	Diffusore / Diffuser	HNBR CON ANIMA ACCIAIO HNBR WITH CORE STEEL
N	Base aspirazione / Suction base	ACCIAIO INOX AISI 304 - DIN 1.4301 / STAINLESS STEEL
R	Flangia inferiore / LOWER flange	GHISA (G20) CAST IRON
S	Flangia superiore / Upper flange	

JONTRACT 300 - 400 - 600





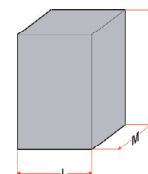
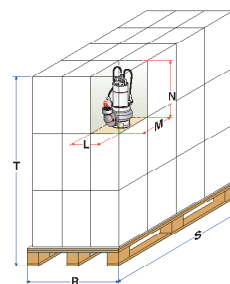
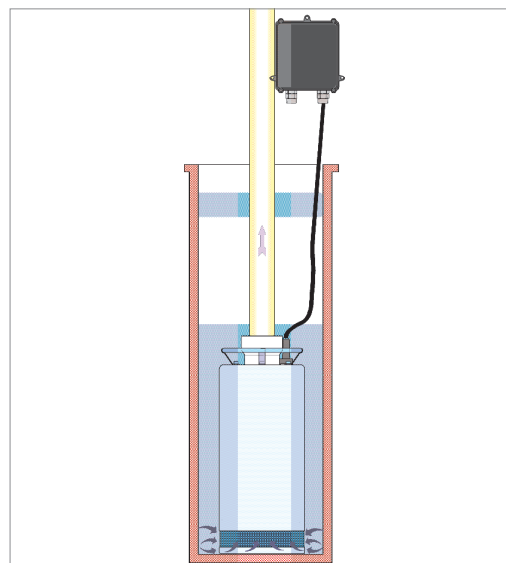
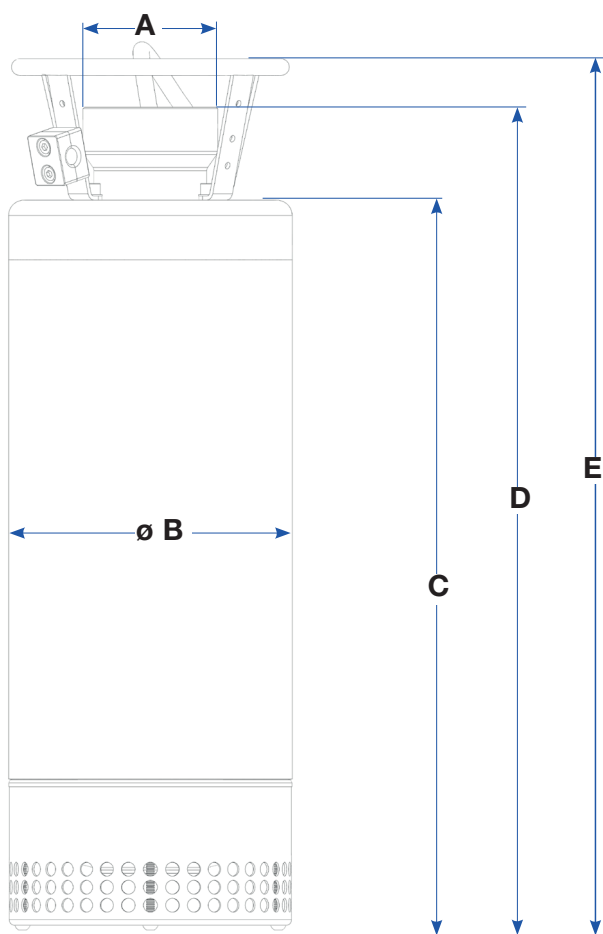
Caratteristiche di funzionamento a 3450 rpm 60Hz - Performances at 3450 rpm 60 Hz

Le prestazioni valgono per liquidi con densità $\rho = 1,0 \text{ kg/dm}^3$ ed una viscosità $\nu = 1 \text{ mm}^2/\text{s}$ / The performance data holds true for liquids with a $\rho = 1,0 \text{ kg/dm}^3$ density and a $\nu = 1 \text{ mm}^2/\text{s}$ viscosity.

MODELLO/ MODEL	VOLTAGGIO VOLTAGE 60 Hz	DATI ELETTRICI ELECTRICAL DATA				DATI IDRAULICI/ HYDRAULIC DATA									
		P1 max	I max	Condensato Capacitor		m³/h	0	3	12	21	30	42	54	72	90
				kW	Ampere		µF	VC	l/min.	0	50	200	350	500	700
JONTRACT 300 M	1 x 230V	3,5	15	80	450	H (m)	21	20	17,5	14,5	11	6	---	---	---
JONTRACT 400 T	3 x 230V	6	20,5	---	---		27	26	24,5	22,5	20	16	11	3	---
JONTRACT 600 T	3 x 230V	10,5	32	---	---		33,5	32,5	31,5	29,5	27	24	19,5	12	3

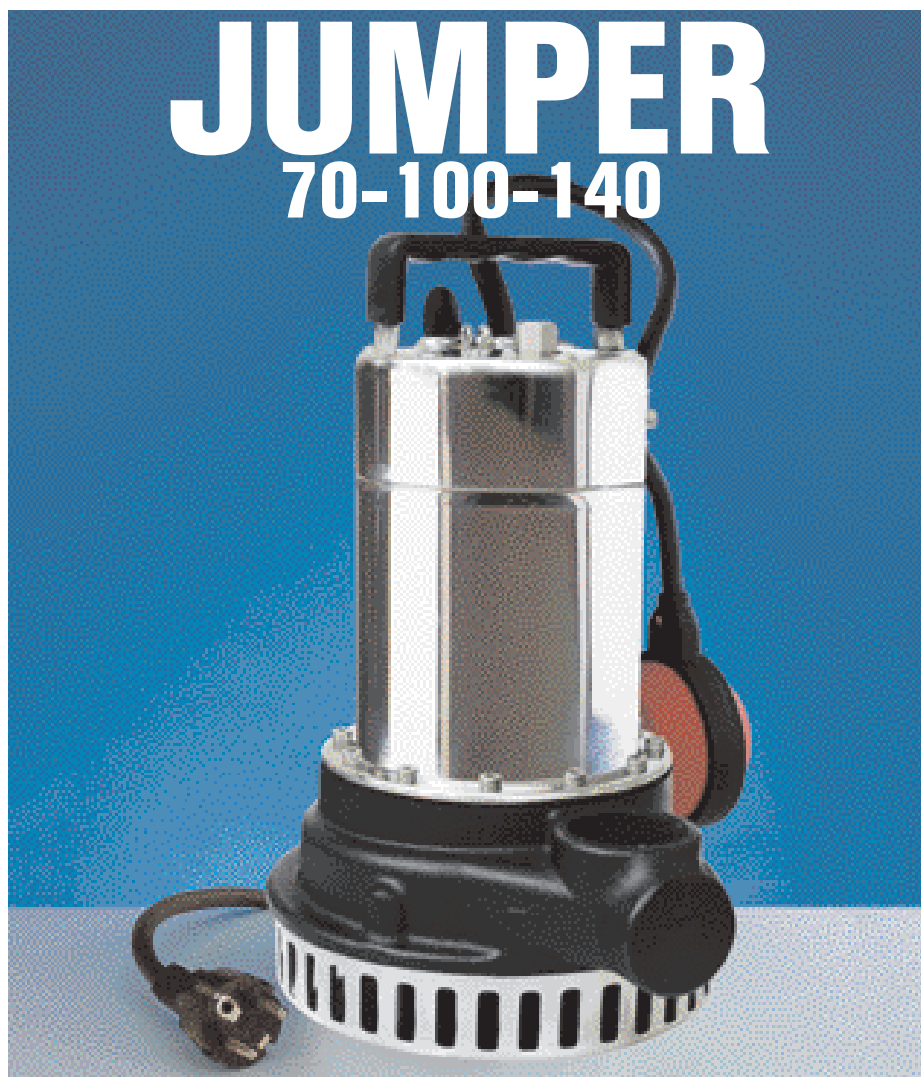
PRELEVANZA TOTALE IN METRI COLONNA ACQUA
TOTAL PUMP HEAD AND WATER COLUMN HEIGHT IN m.

DIMENSIONI E PESI / SIZE AND WEIGHT DATA:



MODELLO / MODEL	DIMENSIONI POMPA in mm. / PUMP DIMENSIONS in mm.				
	A	B	C	D	E
JONTRACT 300 M	3" NPT	204	526	594	620
JONTRACT 400 T	3" NPT	204	526	594	620
JONTRACT 600 T	3" NPT	204	526	594	620

MODELLO / MODEL	DIMENSIONI SCATOLA / PACKING DIMENSIONS			
	L mm.	M mm.	N mm.	Peso / Weight
JONTRACT 300 M	780	380	295	38,0
JONTRACT 400 T	780	380	295	38,0
JONTRACT 600 T	780	380	295	43,0



JUMPER

70-100-140

ELETTROPOMPE SOMMERSIBILI DRENAGGIO PER ACQUE SPORCHE
SUBMERSIBLE ELECTRIC PUMPS FOR FOUL WASTEWATER DRAINAGE

PREVALENZA : 13,0 mt. ÷ 24,0 mt.
PORTATA : 18,0 m³/h ÷ 22,0 m³/h

PUMP HEAD : 13,0 mt ÷ 24,0 mt
DELIVERY : 18,0 m³/h ÷ 22,0 m³/h

APPLICAZIONI

- SVUOTAMENTO DI CANTINE, AUTORIMESSE, SCANTINATI.
- SVUOTAMENTO DI PISCINE VASCHE IN GENERE E SERBATOI.
- SVUOTAMENTO DA ACQUE PIOVANE, D'INFILTRAZIONE, DI SCARICO DI POZZETTI O VASCHE DI RACCOLTA.
- IRRIGAZIONE ORTI E GIARDINI.

APPLICATIONS

- CELLAR, GARAGE AND BASEMENT PUMP OUT.
- SWIMMING POOLS, ALL SORTS OF VATS, TANKS AND RESERVOIR PUMP OUT.
- RAIN, SEEPAGE, SUMP PIT AND CATCH TANK WATER PUMP OUT.
- GARDEN AND VEGETABLE-GARDEN IRRIGATION.



CARATTERISTICHE DI COSTRUZIONE:

- ELETTROROMPA A DOPPIA CAMERA (MOTORE, TENUTA MECCANICA).
- MOTORE A BAGNO D'OLIO (BIODEGRADABILE E DIELETTICO) PER RAFFREDDAMENTO E LUBRIFICAZIONE CUSCINETTI.
- ANELLO DI TENUTA LATO MOTORE.
- TENUTA MECCANICA A BAGNO D'OLIO.
- IMMERSIONE MASSIMA: mt. 5.
- GRADO DI PROTEZIONE IP 68.
- CLASSE DI ISOLAMENTO: F.
- TEMPERATURA MAX. LIQUIDO POMPATO:
25°C con pompa PARZIALMENTE immersa.
35°C con pompa TOTALMENTE immersa.
- PASSAGGIO LIBERO: 8 mm.
- VERSIONI: Monofase: 115V/60Hz o 230V/60Hz con protettore termico incorporato e condensatore permanentemente inserito.
Trifase: 230V/60Hz con protezione da sovraccarico a cura dell'utente.
- VERSIONI MONOFASI AUTOMATICHE SOLO FINO A 1,5HP
- CAVO STANDARD:
Monofase: 10 metri H07RN-F per versione normale (AUT.MAN.). Con spina UL
5 metri H07RN-F (solo JUMPER 70). Con spina UL
Trifase: 10 metri H07RN-F.

SPECIALI VOLTAGGI E FREQUENZE A RICHIESTA.

DESIGN ENGINEERING:

- *DOUBLE CHAMBER ELECTRIC PUMP (MOTOR, MECHANICAL SEAL).*
- *OIL BATH MOTOR (BIODEGRADABLE AND DIELECTRIC) FOR COOLING AND BEARING LUBRICATION.*
- *SEALING RING - ENGINE FACE.*
- *Oil bath MECHANICAL SEALS.*
- *PERMISSIBLE DRAUGHT OF WATER: 5 m.*
- *IP 68 PROTECTION CLASS.*
- *CLASS "F" INSULATION.*
- *MAX. PUMPED LIQUID TEMPERATURE:*
25°C with PARTIALLY submerged pump.
35°C with TOTALLY submerged pump.
- *BY PASS SECTION: 8 mm.*
- *VERSIONS: Single Phase: 115V/60 Hz or 230V/60Hz with built in thermal protection and permanent capacitor.*
Three Phases: 230V/60 Hz with overload protection care of the User.
- *AUTOMATIC SINGLE PHASE VERSIONS up to only 1,5HP.*
- *STANDARD CABLE FEATURES:*
Single phase: 10 metres H07RN-F for the standard version (automatic-manual).
5 metres H07RN-F (only JUMPER 70). With UL plug.
Three phases: 10 metres H07RN-F.

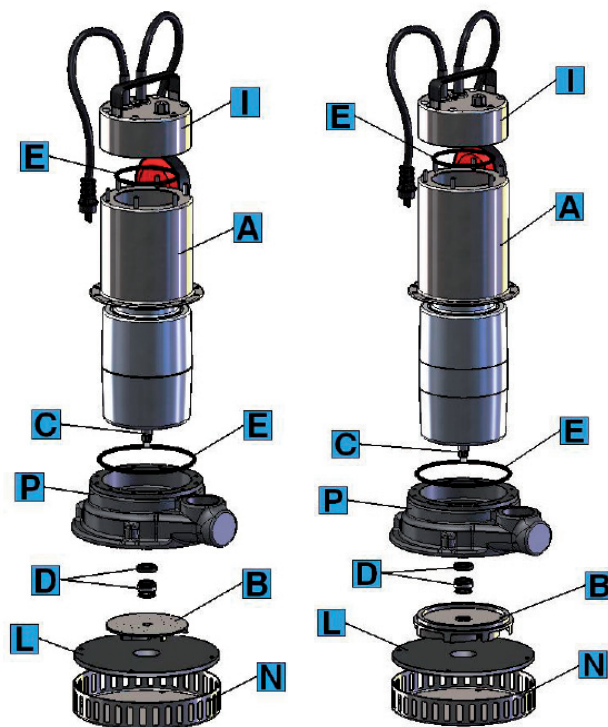
CUSTOMISED VOLTAGE AND FREQUENCY RATING AVAILABLE ON DEMAND.

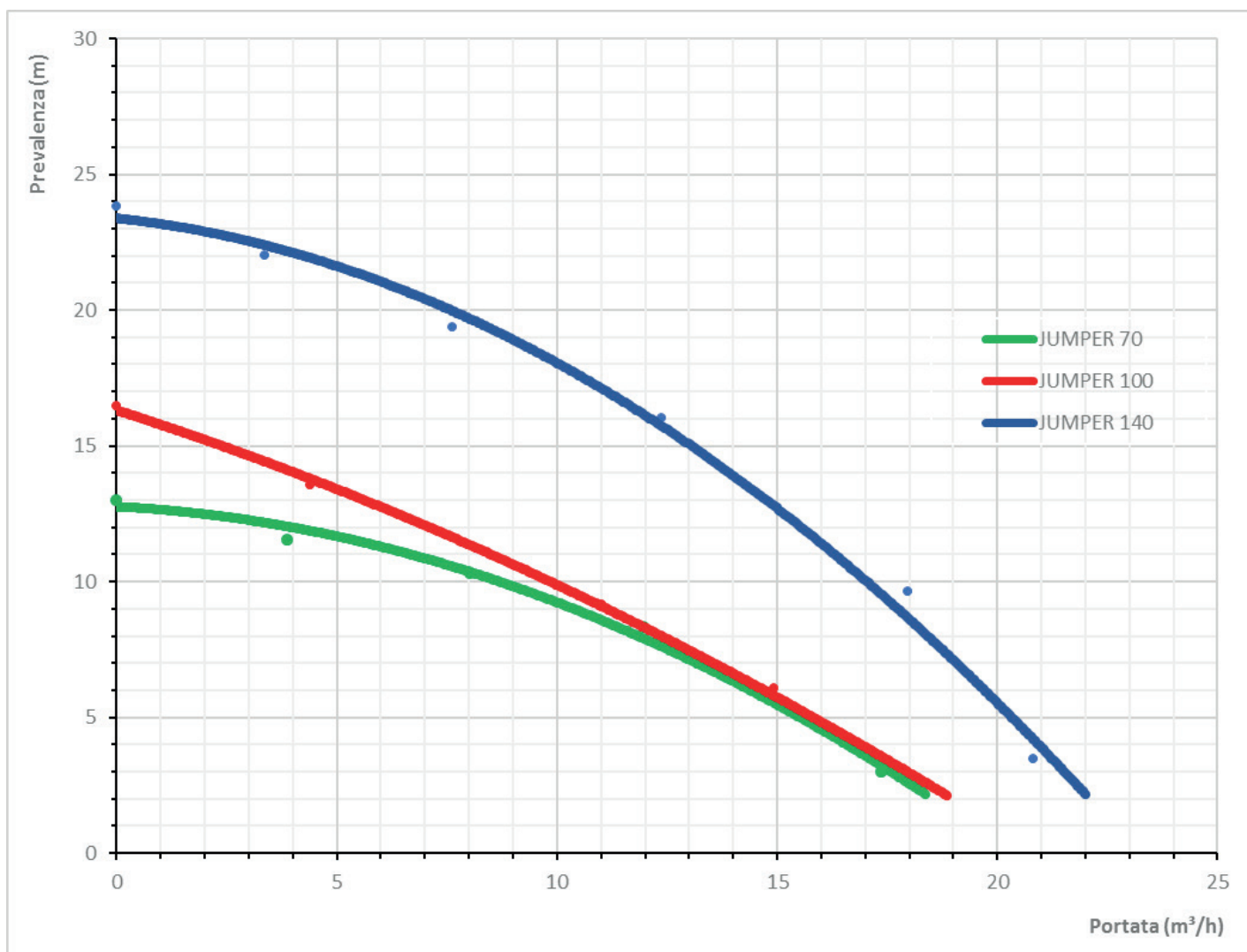
TABELLA MATERIALI / MATERIALS TABLE:

Pos.	Componente / Component	Materiale / Materials
A	Carcassa esterna / External housing	ACCIAIO INOX AISI 304 - DIN 1.4301 STAINLESS STEEL
B	Girante / Impeller	JUMPER 70-80-100
		JUMPER 140
C	Albero (lato pompa) / Shaft (pump side)	ACCIAIO INOX AISI 316 DIN 1.4401 STAINLESS STEEL
D	Tenuta meccanica / Mechanical Seal	Lato motore / Motor face
		Lato pompa / Pump face
E	Oring	NBR
I	Coperchio / Cover	ACCIAIO INOX AISI 304 - DIN 1.4301 STAINLESS STEEL
N	Base d'aspirazione / Suction base	
L	Diffusore / Diffuser	
P	Corpo pompa / Pump body	GHISA (G.20) CAST IRON

JUMPER 70 - 100

JUMPER 140





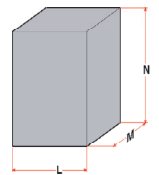
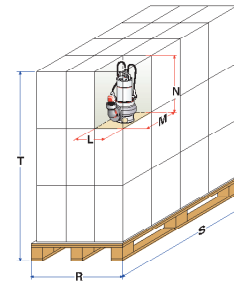
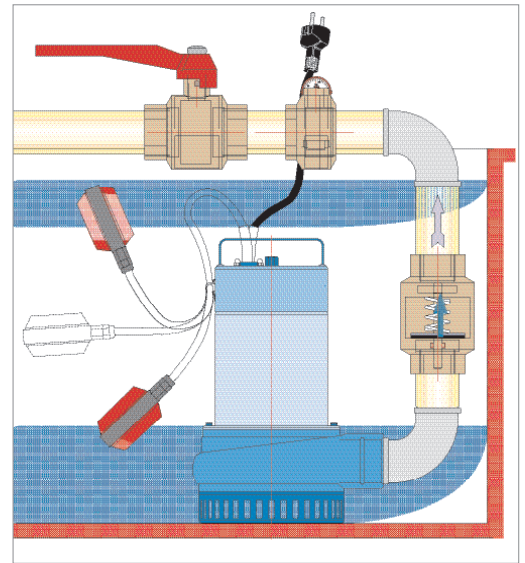
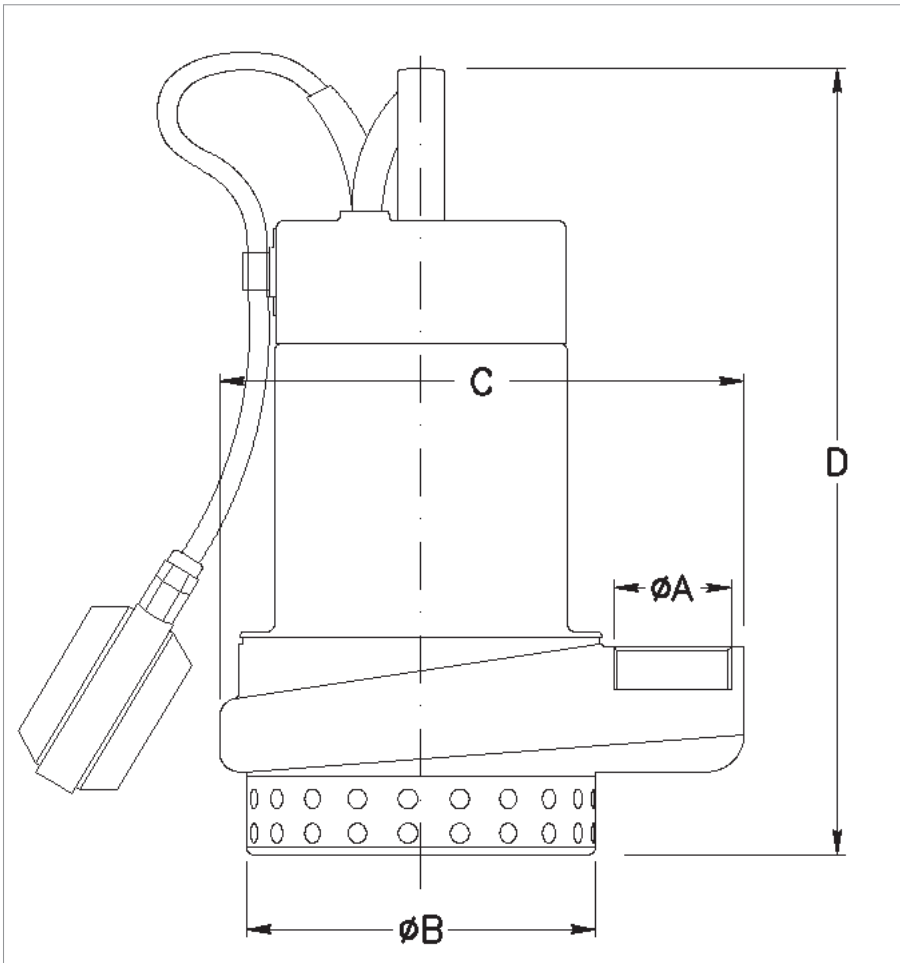
Caratteristiche di funzionamento a 3450 rpm 60Hz - Performances at 3450 rpm 60 Hz

Le prestazioni valgono per liquidi con densità $p = 1,0 \text{ kg/dm}^3$ ed una viscosità $v = 1 \text{ mm}^2/\text{s}$ / The performance data holds true for liquids with a $p = 1,0 \text{ kg/dm}^3$ density and a $v = 1 \text{ mm}^2/\text{s}$ viscosity.

MODELLO/ MODEL	VOLTAGGIO VOLTAGE 60 Hz	DATI ELETTRICI ELECTRICAL DATA				DATI IDRAULICI/ HYDRAULIC DATA									
		P1 max	I max	Condensato Capacitor		m³/h	0	3	6	9	12	15	18	21	22
				µF	VC										
JUMPER 70 M	1 x 115V	1,5	13	25	250	H (m)	13	12	11,5	10	8	5,5	2	—	—
JUMPER 100 M	1 x 230V	1,7	7,5	20	450		16,5	14,5	13	11	8,5	6	3	—	—
JUMPER 140 T	3 x 230V	2	6	—	—		23,5	22,5	21	19	16	13	8,5	4	2

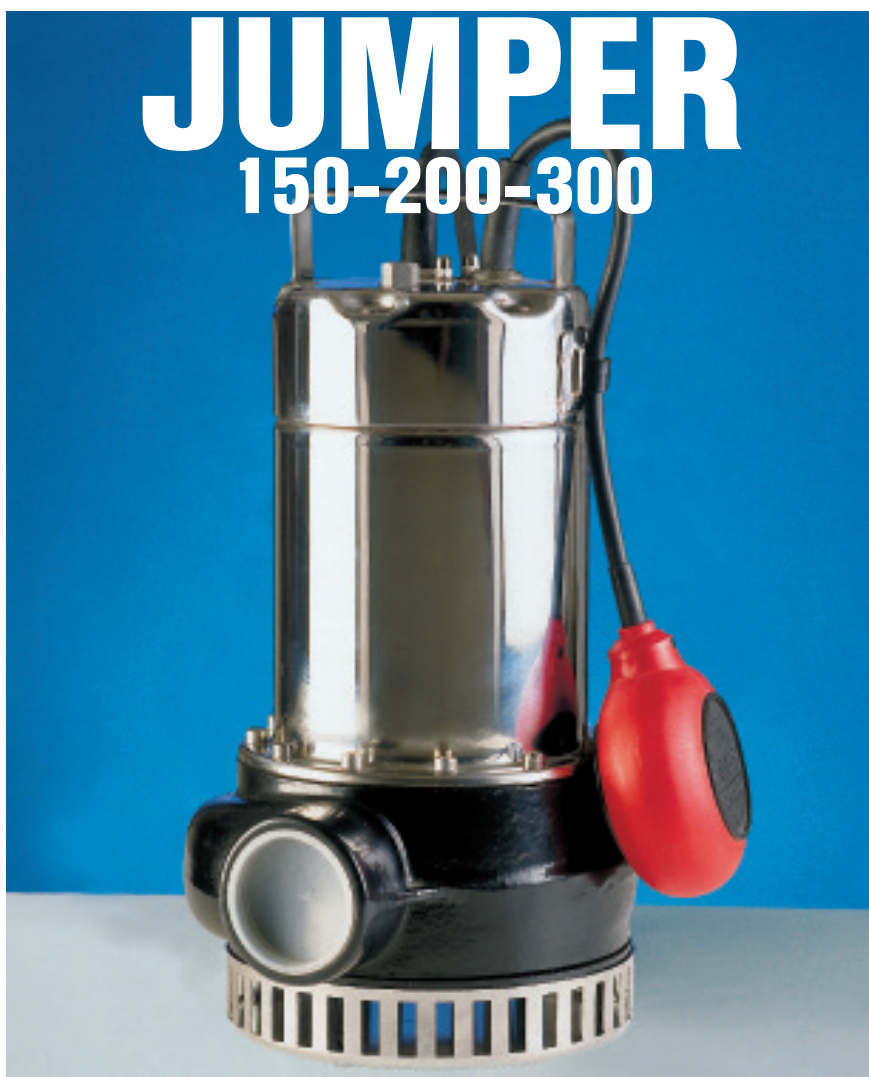
PRELEVANZA TOTALE IN METRI COLONNA ACQUA
TOTAL PUMP HEAD AND WATER COLUMN HEIGHT IN m.

DIMENSIONI E PESI / SIZE AND WEIGHT DATA:



MODELLO / MODEL	DIMENSIONI POMPA in mm. / PUMP DIMENSIONS in mm.			
	A	B	C	D
JUMPER 70 M	1"1/2 NPT	190	213,5	300
JUMPER 100 M	1"1/2 NPT	190	213,5	300
JUMPER 140 T	1"1/2 NPT	190	213,5	344

MODELLO / MODEL	DIMENSIONI SCATOLA / PACKING DIMENSIONS			
	L mm.	M mm.	N mm.	Peso / Weight
JUMPER 70 M	190	220	320	13,0
JUMPER 100 M	190	220	320	13,5
JUMPER 140 T	260	320	340	18,2



JUMPER

150-200-300

ELETTROPOMPE SOMMERSIBILI DRENAGGIO PER ACQUE SPORCHE
SUBMERSIBLE ELECTRIC PUMPS FOR FOUL WASTEWATER DRAINAGE

PREVALENZA : 19,0 mt. ÷ 29,0 mt.
PORTATA : 24,0 m³/h ÷ 33,0 m³/h

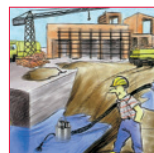
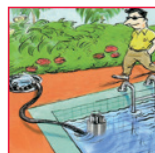
PUMP HEAD : 19,0 mt. ÷ 29,0 mt
DELIVERY : 24,0 m³/h ÷ 33,0 m³/h

APPLICAZIONI

- SVUOTAMENTO DI CANTINE, AUTORIMESSE, SCANTINATI.
- SVUOTAMENTO DI PISCINE VASCHE IN GENERE E SERBATOI.
- SVUOTAMENTO DA ACQUE PIOVANE, D'INFILTRAZIONE, DI SCARICO DI POZZETTI O VASCHE DI RACCOLTA.
- IRRIGAZIONE ORTI E GIARDINI.

APPLICATIONS

- CELLAR, GARAGE AND BASEMENT PUMP OUT.
- SWIMMING POOLS, ALL SORTS OF VATS, TANKS AND RESERVOIR PUMP OUT.
- RAIN, SEEPAGE, SUMP PIT AND CATCH TANK WATER PUMP OUT.
- GARDEN AND VEGETABLE-GARDEN IRRIGATION.



CARATTERISTICHE DI COSTRUZIONE:

- ELETTPOMPA A DOPPIA CAMERA (MOTORE, TENUTA MECCANICA).
 - MOTORE A BAGNO D'OLIO (BIODEGRADABILE E DIELETTRICO) PER RAFFREDDAMENTO E LUBRIFICAZIONE CUSCINETTI.
 - ANELLO DI TENUTA LATO MOTORE.
 - TENUTA MECCANICA A BAGNO D'OLIO.
 - DOPPIA TENUTA MECCANICA: LATO MOTORE A BAGNO D'OLIO
LATO POMPA BAGNO D'ACQUA
 - IMMERSIONE MASSIMA: mt. 5.
 - GRADO DI PROTEZIONE IP 68.
 - CLASSE DI ISOLAMENTO: F.
 - TEMPERATURA MAX. LIQUIDO POMPATO:
25°C con pompa PARZIALMENTE immersa.
35°C con pompa TOTALMENTE immersa.
 - PASSAGGIO LIBERO: 8 mm.
 - VERSIONI: Monofase: 115V/60 Hz con protezione da sovraccarico a cura dell'utente.
Trifase: 230V/60 Hz con protezione da sovraccarico a cura dell'utente.
 - VERSIONI MONOFASI AUTOMATICHE SOLO FINO A JUMPER150.
 - CAVO STANDARD:
Monofase: 10 metri H07RN-F per versione normale (AUT.MAN.). Con spina UL
Trifase: 10 metri H07RN-F.
- SPECIALI VOLTAGGI E FREQUENZE A RICHIESTA.

OPTIONAL:

- SISTEMI DI DISCESA DN50 PER IMPIANTI FISSI (VEDERE PAGINA 108).

DESIGN ENGINEERING:

- *DOUBLE CHAMBER ELECTRIC PUMP (MOTOR, MECHANICAL SEAL).*
 - *OIL BATH MOTOR (BIODEGRADABLE AND DIELECTRIC) FOR COOLING AND BEARING LUBRICATION.*
 - *SEALING RING - ENGINE FACE.*
 - *OIL BATH MECHANICAL SEALS.*
 - *DOUBLE MECHANICAL SEALS: ENGINE FACE: OIL BATH.
PUMP FACE: WATER BATH.*
 - *PERMISSIBLE DRAUGHT OF WATER: 5 m.*
 - *IP 68 PROTECTION CLASS.*
 - *CLASS "F" INSULATION.*
 - *MAX. PUMPED LIQUID TEMPERATURE:
25°C with PARTIALLY submerged pump.
35°C with tTOTALLYsubmerged pump.*
 - *BY PASS SECTION: 8 mm*
 - *VERSIONS: Single Phase: 115V/60Hz with overload protection care of the User.
Three Phases : 230V/60 Hz with overload protection care of the User.*
 - *AUTOMATIC SINGLE PHASE VERSIONS up to only JUMPER150*
 - *STANDARD CABLE FEATURES:
Single phase: 10 metres H07RN-F for the standard version (automatic-manual)
With UL plug
Three phases: 10 metres H07RN-F.*
- CUSTOMISED VOLTAGE AND FREQUENCY RATING AVAILABLE ON DEMAND.

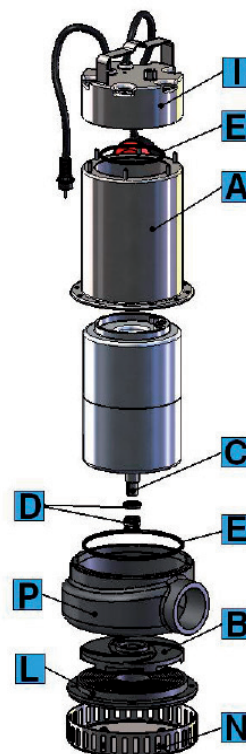
OPTIONAL:

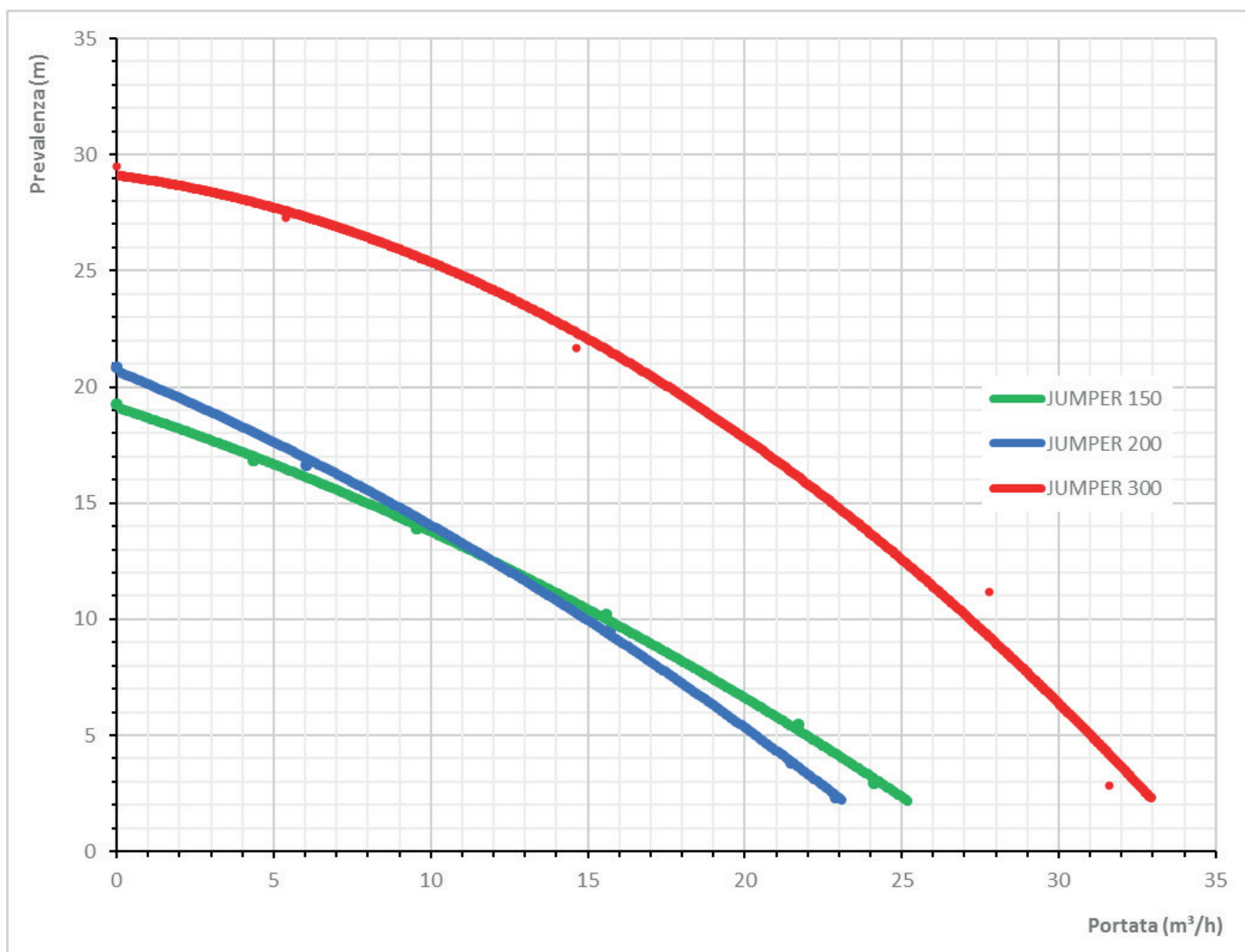
- DOWN STROKE GUIDE RAIL SYSTEMS DN50 (SEE PAGE 108).

TABELLA MATERIALI / MATERIALS TABLE:

Pos.	Componente / Component	Materiale / Materials
A	Carcassa esterna / External motor housing	ACCIAIO INOX AISI 304 - DIN 1.4301 STAINLESS STEEL
B	Girante / Impeller	GHISA G20 / CAST IRON
C	Albero (lato pompa) / Shaft (pump side)	ACCIAIO INOX AISI 316 - DIN 1.4401 STAINLESS STEEL
D	Tenuta meccanica Mechanical seal	Lato pompa / Pump face CARBURO DI SILICIO-CERAMICA SILICON CARBIDE-CERAMIC
		Lato motore / Engine face GRAFITE-CERAMICA GRAPHITE-CERAMIC
E	O-ring	NBR
I	Coperchio / Cover	ACCIAIO INOX AISI 304 - DIN 1.4301 STAINLESS STEEL
L	Diffusore / Diffuser	
N	Base d'aspirazione / Suction base	
P	Corpo pompa / Pump body	GHISA G20 / CAST IRON

JUMPER 150 - 200 - 300





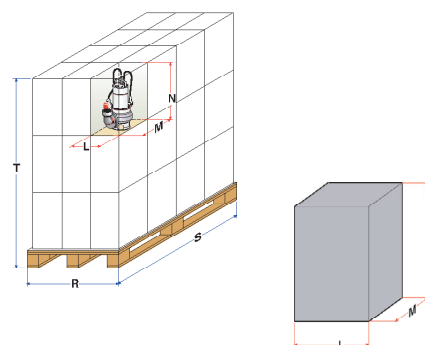
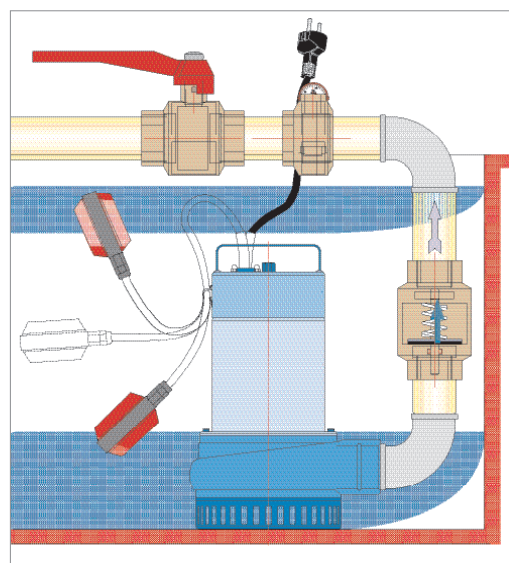
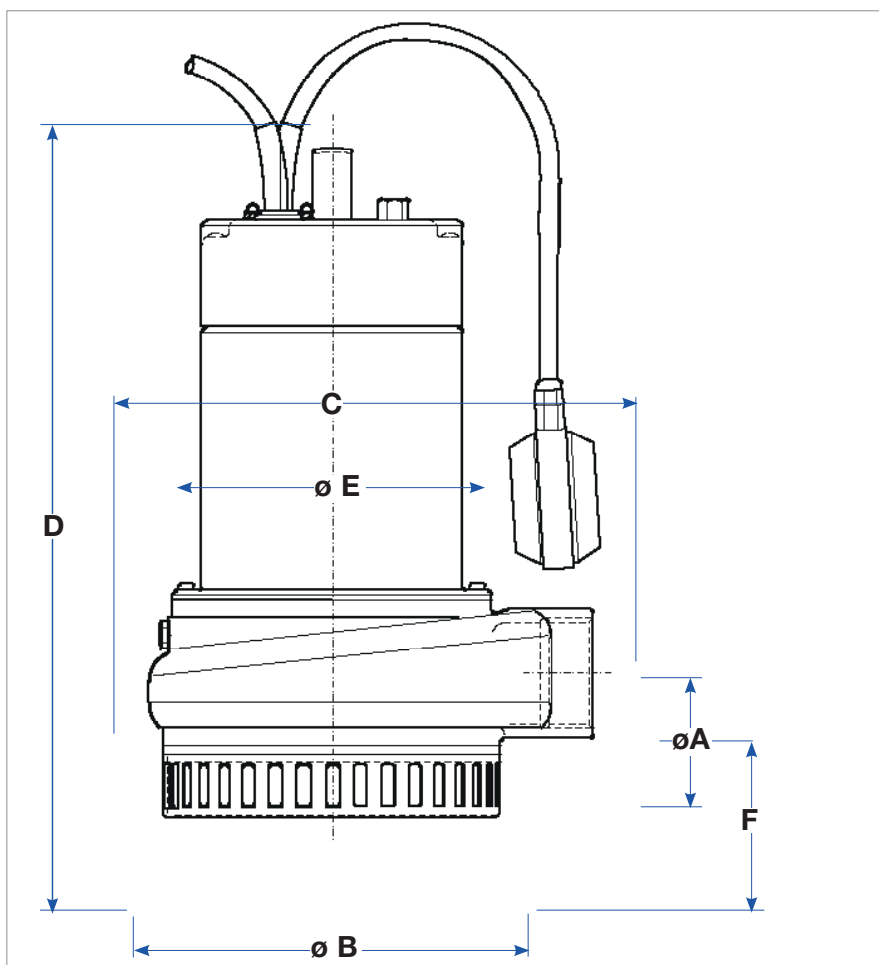
Caratteristiche di funzionamento a 3450 rpm 60Hz - *Performances at 3450 rpm 60 Hz*

Le prestazioni valgono per liquidi con densità $\rho = 1,0 \text{ kg/dm}^3$ ed una viscosità $\nu = 1 \text{ mm}^2/\text{s}$ / *The performance data holds true for liquids with a $\rho = 1,0 \text{ kg/dm}^3$ density and a $\nu = 1 \text{ mm}^2/\text{s}$ viscosity.*

MODELLO/ MODEL	VOLTAGGIO VOLTAGE 60 Hz	DATI ELETTRICI ELECTRICAL DATA				DATI IDRAULICI/ HYDRAULIC DATA											
		P1 max	I max	Condensato Capacitor		m ³ /h	0	3	6	9	12	15	18	21	24	30	33
		kW	Ampere	µF	VC	l/min.	0	50	100	150	200	250	300	350	400	500	550
JUMPER 150 M	1 x 115V	3,4	15	50	450	H (m)	19	17,5	16	14	13,5	10,5	8	6	3	---	---
JUMPER 200 T	3 x 230V	3,6	10,5	---	---		21	19	17	15	13,5	10	7	4	1,5	---	---
JUMPER 300 T	3 x 230V	5	14,5	---	---		29	28,5	27,5	26	24	22	19,5	17	14	6,5	2

PRELAVANZA TOTALE IN METRI COLONNA ACQUA
TOTAL PUMP HEAD AND WATER COLUMN HEIGHT IN m.

DIMENSIONI E PESI / SIZE AND WEIGHT DATA:



MODELLO / MODEL	DIMENSIONI POMPA in mm. / PUMP DIMENSIONS in mm.					
	A	B	C	D	E	F
JUMPER 150 M	2" NPT	190	250	378	148	81,5
JUMPER 200 T	2" NPT	190	250	378	148	81,5
JUMPER 300 T	2" NPT	190	250	378	148	81,5

MODELLO / MODEL	DIMENSIONI SCATOLA / PACKING DIMENSIONS			
	L mm.	M mm.	N mm.	Peso / Weight
JUMPER 150 M	260	300	530	25,5
JUMPER 200 T	260	300	530	28,5
JUMPER 300 T	260	300	530	29,5



JIGER

70-80-100-150-200

**ELETTROPOMPE SOMMERSIBILI VORTEX E BICANALI PER ACQUE CARICHE
SUBMERSIBLE VORTEX AND BICANAL ELECTRIC PUMPS FOR WASTEWATER**

PREVALENZA : 9,5 mt. ÷ 15,0 mt.
PORTATA : 12,0 m³/h ÷ 35,0 m³/h
PASSAGGIO SOLIDI FINO A 50 mm.

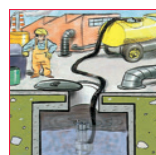
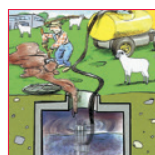
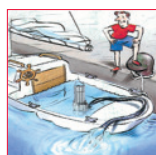
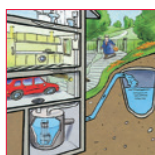
PUMP HEAD : 9,5 mt ÷ 15,0 mt
DELIVERY : 12,0 m³/h ÷ 35,0 m³/h
SOLID MATTER BYPASS up to 50 mm.

APPLICAZIONI

- SVUOTAMENTO DI FOSSE DI DECANTAZIONE, POZZI NERI, POZZI DI RACCOLTA LIQUAMI.
- POMPAGGIO DI ACQUE LURIDE ANCHE CON CORPI SOLIDI IN SOSPENSIONE.
- MOVIMENTAZIONE DI ACQUE LURIDE AD USO DOMESTICO ED INDUSTRIALE.

APPLICATIONS

- DECANTATION PIT, SEWAGE PIT AND SLURRY COLLECTION PIT PUMP OUT.
- PUMP OUT OF LAVATORY/FOUL WATER WITH POSSIBLE FLOATING SOLIDS CONTENTS.
- DOMESTIC AND INDUSTRIAL LAVATORY/BLACK WATER HANDLING SYSTEMS.



CARATTERISTICHE DI COSTRUZIONE:

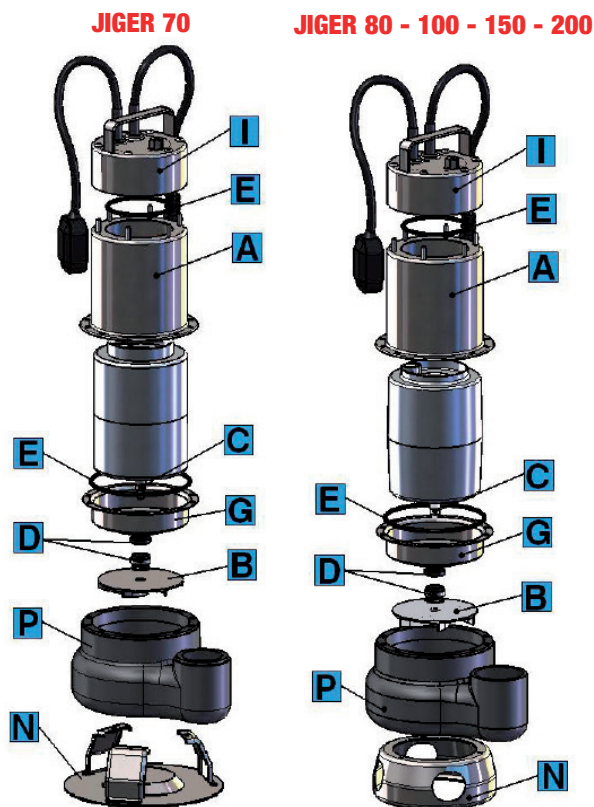
- ELETTRROPOMPA A DOPPIA CAMERA (MOTORE, TENUTA MECCANICA).
 - MOTORE A BAGNO D'OLIO (BIODEGRADABILE E DIELETTRICO) PER RAFFREDDAMENTO E LUBRIFICAZIONE CUSCINETTI.
 - ANELLO DI TENUTA LATO MOTORE.
 - TENUTA MECCANICA A BAGNO D'OLIO.
 - IMMERSIONE MASSIMA: mt. 5 .
 - GRADO DI PROTEZIONE IP 68 .
 - CLASSE DI ISOLAMENTO: F
 - TEMPERATURA MAX. LIQUIDO POMPATO:
25°C con pompa PARZIALMENTE immersa.
35°C con pompa TOTALMENTE immersa
 - PASSAGGIO LIBERO: 30 mm - JIGER 70.
35 mm - JIGER 80.
50 mm - JIGER 100 - 150 - 200.
 - VERSIONI: Monofase: 230V/60Hz con protettore termico incorporato e condensatore permanentemente inserito.
 - VERSIONI MONOFASI AUTOMATICHE CON GALLEGGIANTE O MANUALI SENZA GALLEGGIANTE.
 - CAVO STANDARD:
Monofase: 10 metri H07RN-F per versione normale (aut.-man.)
5 metri H07RN-F solo per versione automatica. (esclusa JIGER 150)
5 metri H05VV-F solo per JIGER 70.
Con spina UL
- SPECIALI VOLTAGGI E FREQUENZE A RICHIESTA.

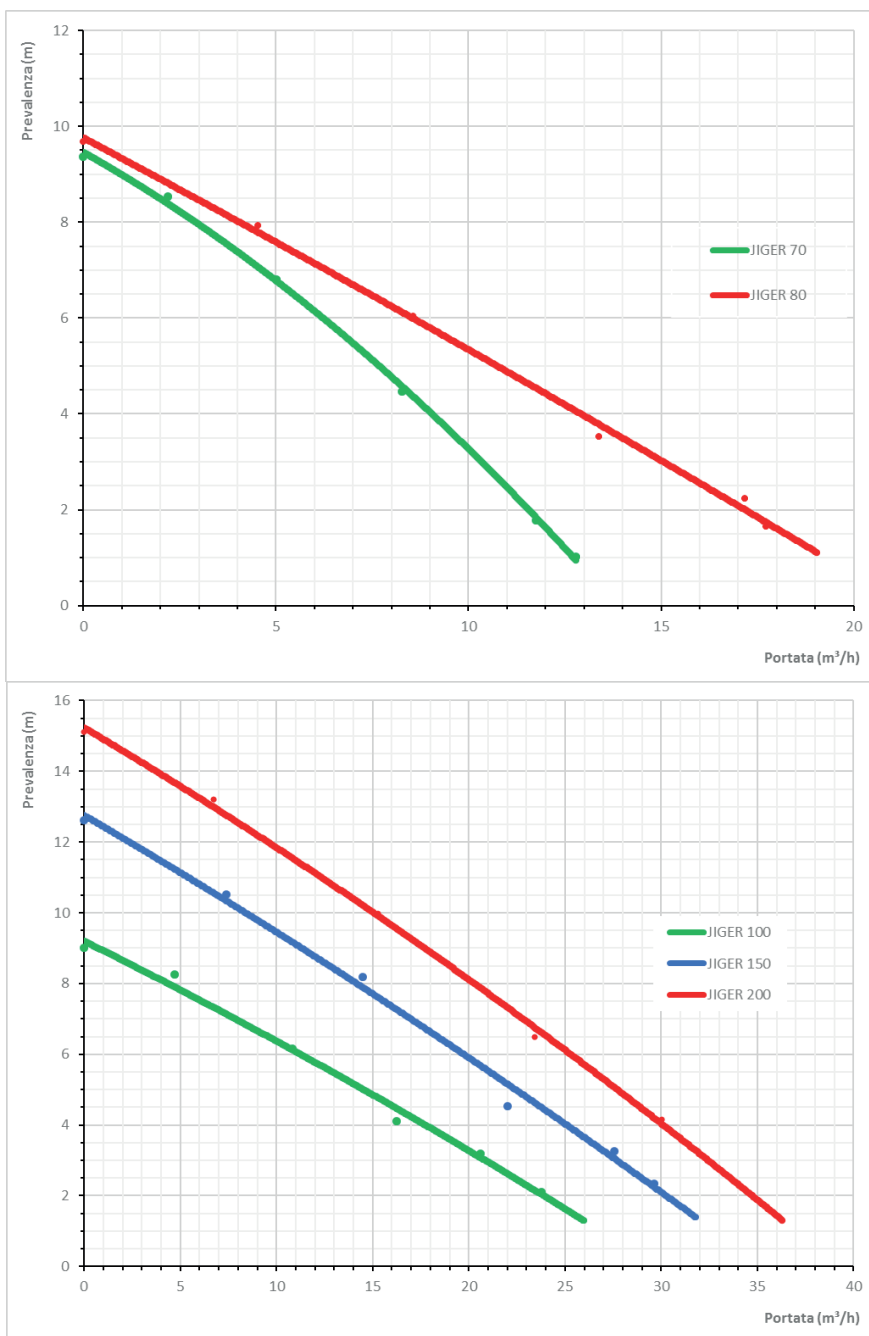
DESIGN ENGINEERING:

- DUAL CHAMBER ELECTRIC PUMP (MECHANICAL SEAL, MOTOR).
 - OIL BATH MOTOR (BIODEGRADABLE AND DIELECTRIC) FOR COOLING AND BEARING LUBRICATION.
 - SEALING RING - ENGINE FACE.
 - OIL BATH MECHANICAL SEALS.
 - PERMISSIBLE DRAUGHT OF WATER: 5 m.
 - IP 68 PROTECTION CLASS.
 - CLASS "F" INSULATION.
 - MAX. PUMPED LIQUID TEMPERATURE:
25°C with PARTIALLY submerged pump.
35°C with TOTALLY submerged pump.
 - BY PASS SECTION: 30 mm - JIGER 70.
35 mm - JIGER 80.
50 mm - JIGER 100 - 150 - 200.
 - VERSIONS: Single Phase: 230V/60 Hz with built in thermal protection and permanent capacitor.
 - AUTOMATIC SINGLE PHASE VERSIONS WITH FLOATER OR MANUAL SINGLE PHASE VERSION WITHOUT FLOATER.
 - STANDARD CABLE FEATURES:
Single Phase: 10 metres H07RN-F for the standard version (automatic-manual).
5 metres H07RN-F only for the automatic version. (excluded JIGER 150).
5 metres H05VV-F only for JIGER 70.
With UL plug
- CUSTOMISED VOLTAGE AND FREQUENCY RATING AVAILABLE ON DEMAND.

TABELLA MATERIALI / MATERIALS TABLE:

Pos.	Componente / Component	Materiale / Materials
A	Carcassa esterna / External housing	ACCIAIO INOX AISI 304-DIN 1.4301 STAINLESS STEEL
B	Girante / Impeller	
C	Albero (lato pompa) Shaft (pump side)	JIGER 70 ACCIAIO INOX AISI 416-DIN 1.4005 / STAINLESS STEEL
		JIGER 80-100-150 ACCIAIO INOX AISI 316-DIN 1.4401 / STAINLESS STEEL
D	Tenuta meccanica Mechanical seal	Lato pompa / Pump face GRAFITE-CERAMICA GRAPHITE-CERAMIC
		Lato motore / Motor face ANELLO DI TENUTA NBR NBR SEAL RING
E	O-ring	NBR
G	Porta motore / Motor holder	ACCIAIO INOX AISI 304-DIN 1.4301 STAINLESS STEEL
I	Coperchio / Cover	
N	Base d'appoggio / Base holder	
P	Corpo pompa / Pump body	GHISA (G20) / CAST IRON





Caratteristiche di funzionamento a 3450 rpm 60Hz - Performances at 3450 rpm 60 Hz

Le prestazioni valgono per liquidi con densità $\rho = 1,0 \text{ kg/dm}^3$ ed una viscosità $\nu = 1 \text{ mm}^2/\text{s}$ / The performance data holds true for liquids with a $\rho = 1,0 \text{ kg/dm}^3$ density and a $\nu = 1 \text{ mm}^2/\text{s}$ viscosity.

MODELLO/ MODEL	VOLTAGGIO VOLTAGE 60 Hz	DATI ELETTRICI ELECTRICAL DATA				DATI IDRAULICI/ HYDRAULIC DATA								
		P1 max	I max	Condensato Capacitor		m³/h	0	3	9	15	21	27	30	35
				kW	Ampere		µF	VC	l/min.	0	50	150	250	350
JIGER 70 M	1x230V	1,1	5,5	16	450	H (m)	9,5	8	6	---	---	---	---	---
JIGER 80 M	1x230V	1,4	6,2	20	450		9,5	8,5	4	3	---	---	---	---
JIGER 100 M	1x230V	1,5	7	20	450		9	8,5	6,5	5	3	---	---	---
JIGER 150 M	1x230V	2,5	11	30	450		12,5	12	9,5	7,5	5,5	3	2	---
JIGER 200 M	1x230V	3	13	30	450		15	14	12	10	7,5	5,5	4	2

PRELEVANZA TOTALE IN METRI COLONNA ACQUA
TOTAL PUMP HEAD AND WATER COLUMN HEIGHT IN m.

CARATTERISTICHE DI COSTRUZIONE:

- ELETTROROMPA A DOPPIA CAMERA (MOTORE, TENUTA MECCANICA).
 - MOTORE A BAGNO D'OLIO (BIODEGRADABILE E DIELETTRICO) PER RAFFREDDAMENTO E LUBRIFICAZIONE CUSCINETTI.
 - ANELLO DI TENUTA LATO MOTORE.
 - TENUTA MECCANICA A BAGNO D'OLIO.
 - IMMERSIONE MASSIMA: mt. 5.
 - GRADO DI PROTEZIONE IP 68 .
 - CLASSE DI ISOLAMENTO: F.
 - TEMPERATURA MAX. LIQUIDO POMPATO:
25°C con pompa PARZIALMENTE immersa.
35°C con pompa TOTALMENTE immersa.
 - PASSAGGIO LIBERO: 50 mm - JIGER BC 100 - 150 - 200.
 - VERSIONI: Trifase: 230V/60Hz con protezione da sovraccarico a cura dell'utente.
 - VERSIONI MONOFASI AUTOMATICHE CON GALLEGGIANTE O MANUALI SENZA GALLEGGIANTE.
 - CAVO STANDARD:
Trifase: 10 metri H07RN-F.
- SPECIALI VOLTAGGI E FREQUENZE A RICHIESTA.

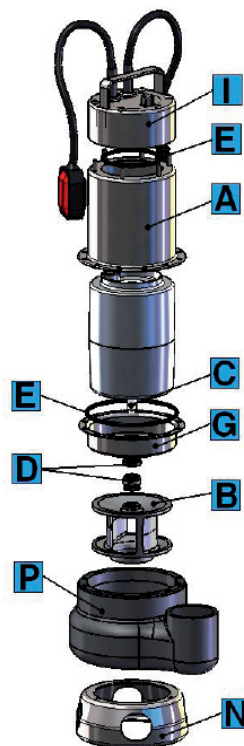
DESIGN ENGINEERING:

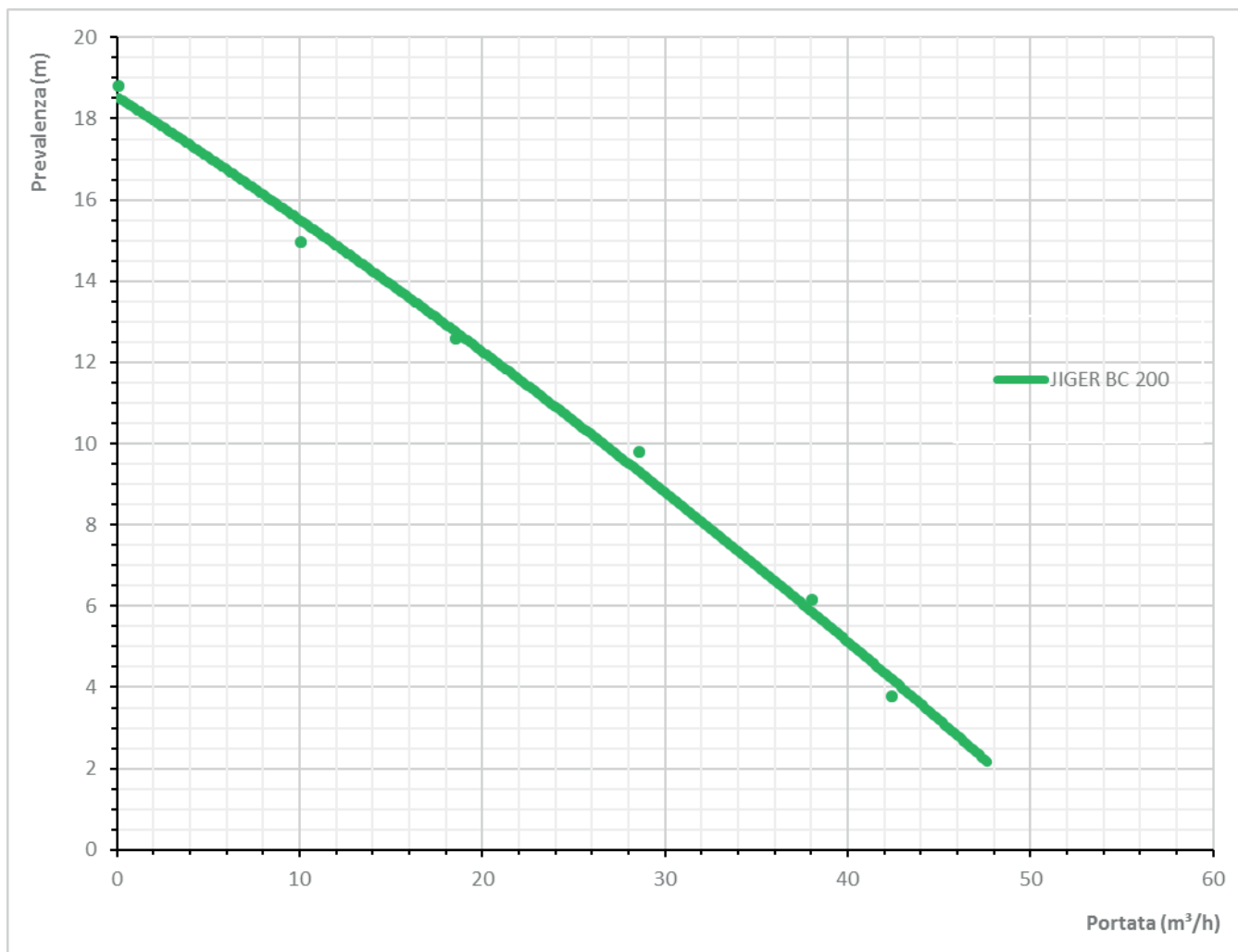
- DUAL CHAMBER ELECTRIC PUMP (mechanical seal, motor).
 - OIL BATH MOTOR (BIODEGRADABLE AND DIELECTRIC) FOR COOLING AND BEARING LUBRICATION.
 - SEALING RING - ENGINE FACE.
 - OIL BATH MECHANICAL SEALS.
 - PERMISSIBLE DRAUGHT OF WATER: 5 m.
 - IP 68 PROTECTION CLASS.
 - CLASS "F" INSULATION.
 - MAX. PUMPED LIQUID TEMPERATURE:
25°C with PARTIALLY submerged pump.
35°C with TOTALLY submerged pump.
 - BY PASS SECTION: 50 mm - JIGER BC 100 - 150 - 200.
 - VERSIONS: Three Phases : 230V/60Hz with overload protection care of the User.
 - AUTOMATIC SINGLE PHASE VERSIONS WITH FLOATER OR MANUAL SINGLE PHASE VERSION WITHOUT FLOATER.
 - STANDARD CABLE FEATURES:
Three Phase: 10 metres H07RN-F.
- CUSTOMISED VOLTAGE AND FREQUENCY RATING AVAILABLE ON DEMAND.

TABELLA MATERIALI / MATERIALS TABLE:

Pos.	Componente / Component	Materiale / Materials	
A	Carcassa esterna / External housing	ACCIAIO INOX AISI 304 DIN 1.4301 STAINLESS STEEL	
B	Girante / Impeller	GHISA (G20) CAST IRON	
C	Albero (lato pompa) / Shaft (pump side)	ACCIAIO INOX AISI 316 DIN 1.4401 STAINLESS STEEL	
D	Tenuta meccanica Mechanical seal	Lato pompa / Pump face	GRAFITE-CERAMICA GRAPHITE-CERAMIC
		Lato motore / Motor face	ANELLO DI TENUTA NBR NBR SEAL RING
E	O-ring	NBR	
G	Porta motore / Motor holder	ACCIAIO INOX AISI 304 DIN 1.4301 STAINLESS STEEL	
I	Coperchio / Cover		
N	Base d'appoggio / Base holder	ACCIAIO INOX AISI 304 DIN 1.4301 STAINLESS STEEL	
P	Corpo pompa / Pump body	GHISA (G20) CAST IRON	

JIGER - BC 200





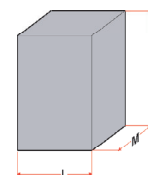
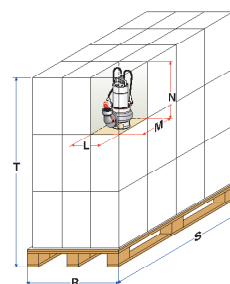
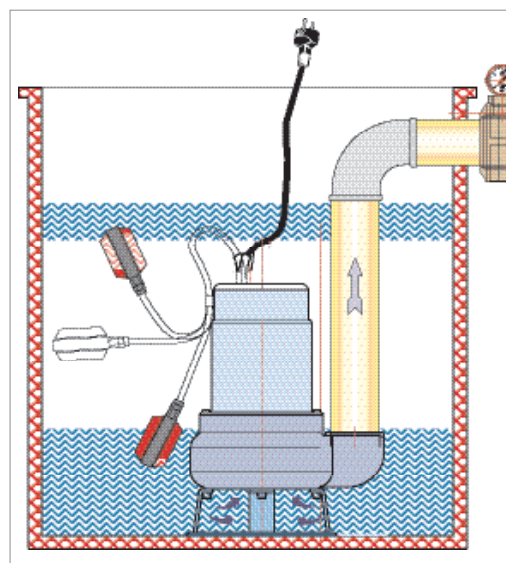
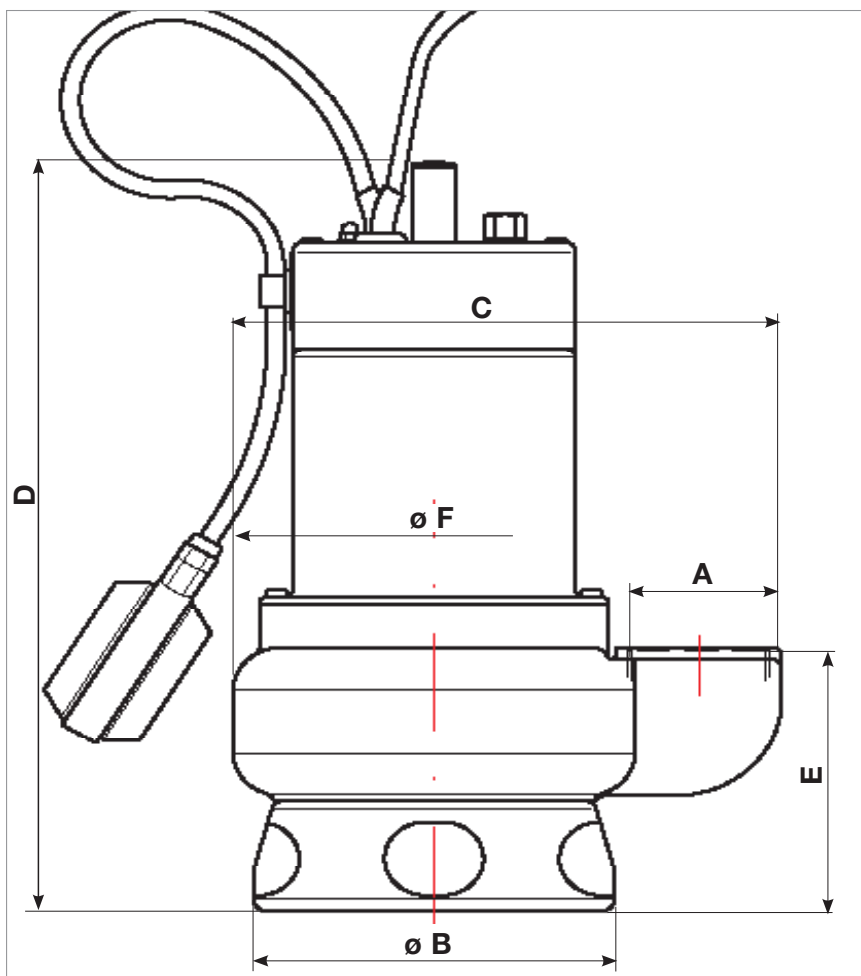
Caratteristiche di funzionamento a 3450 rpm 60Hz - *Performances at 3450 rpm 60 Hz*

Le prestazioni valgono per liquidi con densità $\rho = 1,0 \text{ kg/dm}^3$ ed una viscosità $\nu = 1 \text{ mm}^2/\text{s}$ / *The performance data holds true for liquids with a $\rho = 1,0 \text{ kg/dm}^3$ density and a $\nu = 1 \text{ mm}^2/\text{s}$ viscosity.*

MODELLO/ MODEL	VOLTAGGIO VOLTAGE 60 Hz	DATI ELETTRICI ELECTRICAL DATA				DATI IDRAULICI/ HYDRAULIC DATA							
		P1 max	I max	Condensato Capacitor		m ³ /h	0	3	12	21	30	39	48
		kW	Ampere	µF	VC	l/min.	0	50	200	350	500	650	800
JIGER BC 200 T	3x230V	3,5	10	----	---	H (m)	18,5	17,5	15	12	8,5	5,5	2

PRELEVANZA TOTALE IN METRI COLONNA ACQUA
TOTAL PUMP HEAD AND WATER COLUMN HEIGHT IN m.

DIMENSIONI E PESI / SIZE AND WEIGHT DATA:



MODELLO / MODEL	DIMENSIONI POMPA in mm. / PUMP DIMENSIONS in mm.					
	A	B	C	D	E	F
JIGER 70	1"1/2 NPT	150	232	360,5	125	170
JIGER 80	1"1/2 NPT	150	232	372,5	125	170
JIGER 100	2" NPT	150	232	385,5	125	170
JIGER 150	2" NPT	150	232	395,5	125	170
JIGER 200	2" NPT	150	232	395,5	125	170
JIGER BC 200	2" NPT	150	232	407	125	170

MODELLO / MODEL	DIMENSIONI SCATOLA / PACKING DIMENSIONS			
	L mm.	M mm.	N mm.	Peso / Weight Kg.
JIGER 70	190	230	410	12
JIGER 80	190	230	410	12,5
JIGER 100	190	230	410	13,5
JIGER 150	190	230	480	17
JIGER 200	190	230	480	17,1
JIGER BC 200	190	230	480	18,3

JIGER-F

80-140-200-400



ELETTROPOMPE SOMMERGIBILI VORTEX PER ACQUE CARICHE, DOTATE DI CONTROFLANGIA
SUBMERSIBLE VORTEX ELECTRIC PUMPS FOR WASTE WATER, FEATURING A COUNTER FLANGE

PREVALENZA : 8,5 mt. ÷ 19,0 mt.
PORTATA : 21,0 m³/h ÷ 73,0 m³/h
PASSAGGIO SOLIDI FINO A 80 mm.

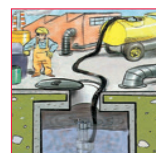
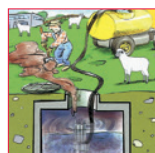
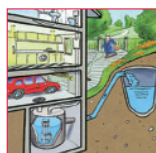
PUMP HEAD : 8,5 mt ÷ 19,0 mt
DELIVERY : 21,0 m³/h ÷ 73,0 m³/h
SOLID MATTER BYPASS up to 80 mm

APPLICAZIONI

- SVUOTAMENTO DI FOSSE DI DECANTAZIONE, POZZI DI RACCOLTA LIQUAMI.
- POMPAGGIO DI ACQUE LURIDE ANCHE CON CORPI SOLIDI IN SOSPENSIONE.
- MOVIMENTAZIONE DI ACQUE LURIDE AD USO DOMESTICO ED INDUSTRIALE.

APPLICATIONS

- DECANTATION PIT, SEWAGE PIT AND SLURRY COLLECTION PIT PUMP OUT.
- PUMP OUT OF LAVATORY/FOUL WATER WITH POSSIBLE FLOATING SOLIDS CONTENTS.
- DOMESTIC AND INDUSTRIAL LAVATORY/BLACK WATER HANDLING SYSTEMS.



CARATTERISTICHE DI COSTRUZIONE:

- ELETTOPOMPA A DOPPIA CAMERA (MOTORE, TENUTA MECCANICA).
- ELETTOPOMPA A UNICA CAMERA (SOLO PER JIGER 400F).
- MOTORE A BAGNO D'OLIO (BIODEGRADABILE E DIELETTRICO) PER RAFFREDDAMENTO E LUBRIFICAZIONE CUSCINETTI.
- ANELLO DI TENUTA LATO MOTORE.
- TENUTA MECCANICA A BAGNO D'OLIO.
- DOPPIA TENUTA MECCANICA: LATO MOTORE A BAGNO D'OLIO (SOLO PER JIGER 400F) LATO POMPA A BAGNO D'ACQUA
- IMMERSIONE MASSIMA: mt. 5 .
- GRADO DI PROTEZIONE IP 68 .
- CLASSE DI ISOLAMENTO: F
- TEMPERATURA MAX. LIQUIDO POMPATO:
25°C con pompa PARZIALMENTE immersa.
35°C con pompa TOTALMENTE immersa
- PASSAGGIO LIBERO: 35 mm - JIGER 80F
50 mm - JIGER 100F - 140F - 190F
60 mm - JIGER 150F - 200F
80 mm - JIGER 300F - 400F
- VERSIONI: Monofase: 115V/60Hz o 230V/60Hz ccon protettore termico incorporato e condensatore permanentemente inserito. (EXCEPT JIGER/F 200)
Trifase: 230V/60Hz con protezione da sovraccarico a cura dell'utente.
- CAVO STANDARD:
Monofase: 10 metri H07RN-F per versione normale (aut.-man.)
5 metri H07RN-F solo per versione automatica
Con spina UL
Trifase: 10 metri H07RN-F
SPECIALI VOLTAGGI E FREQUENZE A RICHIESTA.

OPTIONAL:

- SISTEMI DI DISCESA DN50-DN80 PER IMPIANTI FISSI (VEDERE PAGINA 108-109)

DESIGN ENGINEERING:

- DOUBLE CHAMBER ELECTRIC PUMP (MOTOR, MECHANICAL SEAL).
- SINGLE CHAMBER ELECTRIC PUMP (ONLY FOR JIGER 400F).
- OIL BATH MOTOR (BIODEGRADABLE AND DIELECTRIC) FOR COOLING AND BEARING LUBRICATION.
- SEALING RING - ENGINE FACE
- OIL BATH MECHANICAL SEALS.
- DOUBLE MECHANICAL SEALS: ENGINE FACE: OIL BATH (ONLY TIGER 400F) PUMP FACE: WATER BATH
- PERMISSIBLE DRAUGHT OF WATER: 5 m
- IP 68 PROTECTION CLASS.
- CLASS "F" INSULATION.
- MAX. PUMPED ALIQUID TEMPERATURE:
25°C with PARTIALLY submerged pump.
35°C with TOTALLY submerged pump.
- BY PASS SECTION: 35 mm. - JIGER 80F
50 mm - JIGER 100F - 140F - 190F
60 mm - JIGER 150F - 200F
80 mm - JIGER 300F - 400F
- VERSIONS: Single Phase: 115V/60Hz or 230V/60 Hz with built in thermal protection and permanent capacitor.(EXCEPT JIGER/F 200)
Three Phase : 230V/60Hz with overload protection care of the User.
- STANDARD CABLE FEATURES:
Single Phase: 10 metres H07RN-F for the standard version (automatic-manual)
5 metres H07RN-F only for the automatic version.
With UL plug
Three Phase: 10 metres H07RN-F
CUSTOMISED VOLTAGE AND FREQUENCY RATING AVAILABLE ON DEMAND.

OPTIONAL:

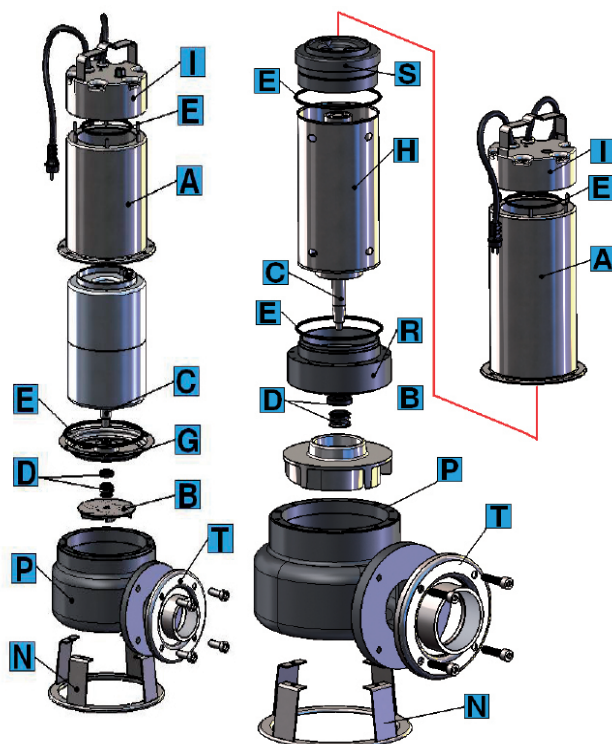
- DOWN STROKE GUIDE RAIL SYSTEMS DN50-DN80 (SEE PAGE 108-109)

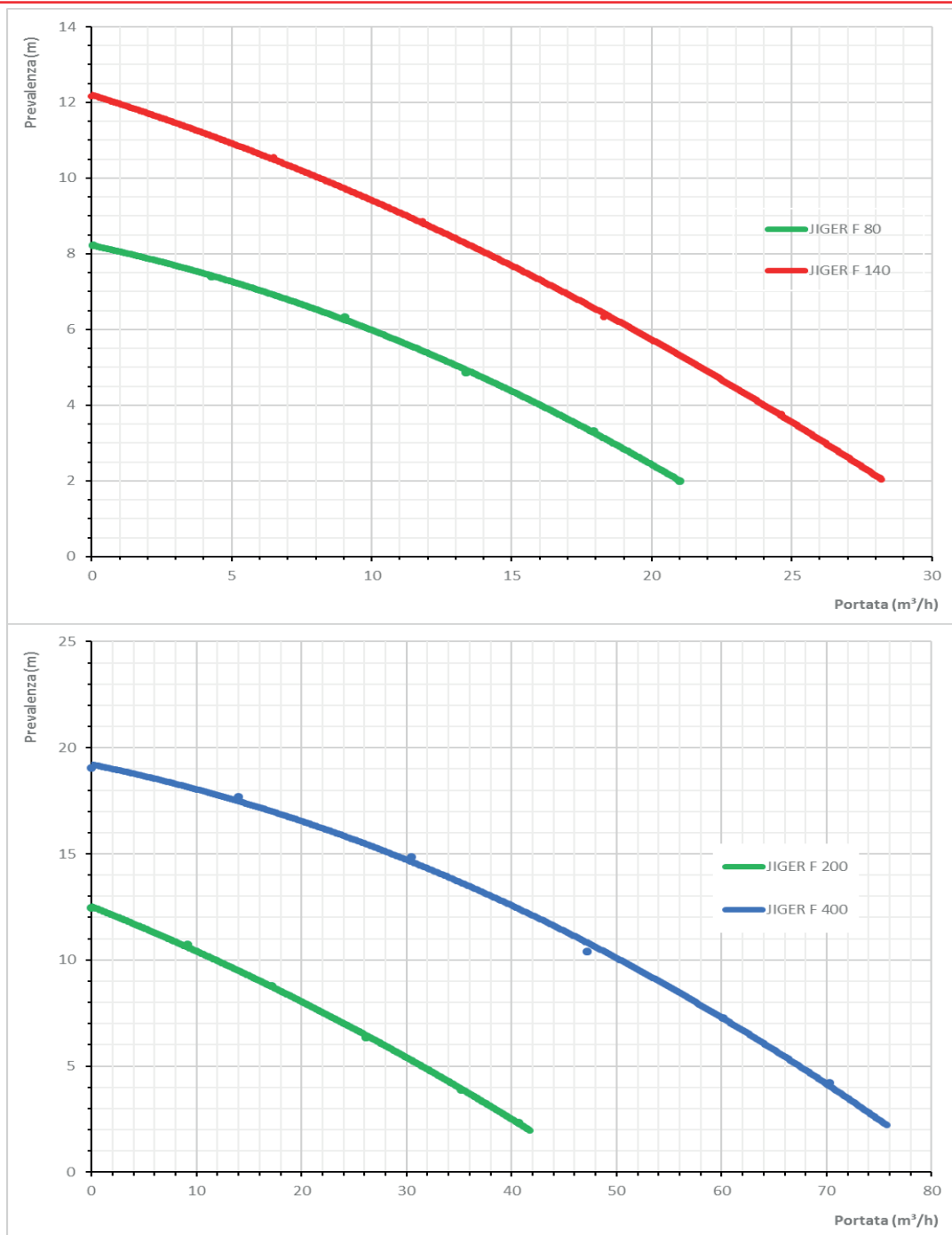
TABELLA MATERIALI / MATERIALS TABLE:

Pos.	Componente / Component		Materiale / Materials
A	Carcassa esterna / External housing		ACCIAIO INOX AISI 304 - DIN 1.4301 STAINLESS STEEL
B	Girante / Impeller		
C	Albero (lato pompa) / Shaft (pump side)		ACCIAIO INOX AISI 316 DIN 1.4401 STAINLESS STEEL
D	Tenuta meccanica Mechanical Seal	Lato motore Motor face	JIGER 80F-100F-140F-150F-190F-200F-300F ANELLO DI TENUTA NBR / NBR SEAL RING
		Lato pompa Pump face	JIGER 400F GRAFITE - CERAMICA / GRAPHITE - CERAMIC
			JIGER 80F-100F-140F-190F CARBURO DI SILICIO - CERAMICA SILICON CARBIDE - CERAMIC
E	Oring		NBR
H	Carcassa motore / Motor housing		ACCIAIO INOX AISI 304 - DIN 1.4301 STAINLESS STEEL
I	Coperchio + maniglia / Cover + handle		
R	Flangia inferiore / JOWER flange		GHISA (G.20) CAST IRON
S	Flangia superiore / Upper flange		
P	Corpo pompa / Pump body		
N	Base d'appoggio / Base holder		ACCIAIO INOX AISI 304 - DIN 1.4301 STAINLESS STEEL
T	Controflangia d'aspirazione / Suction counter-flange		

JIGER 80F-140F-200F

JIGER 400F





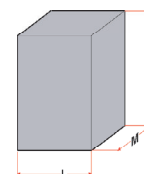
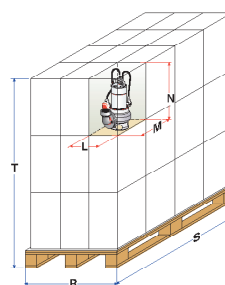
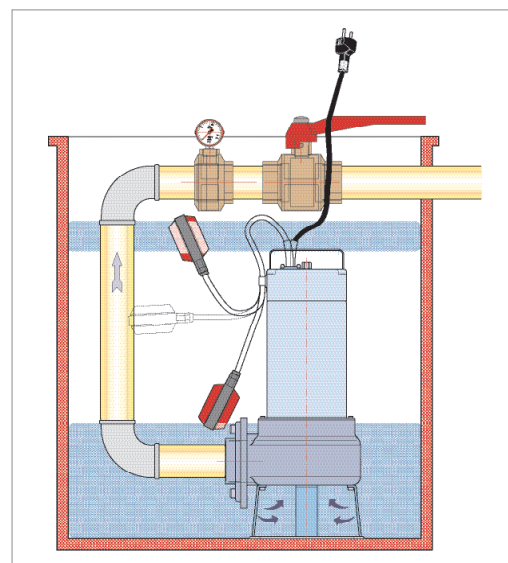
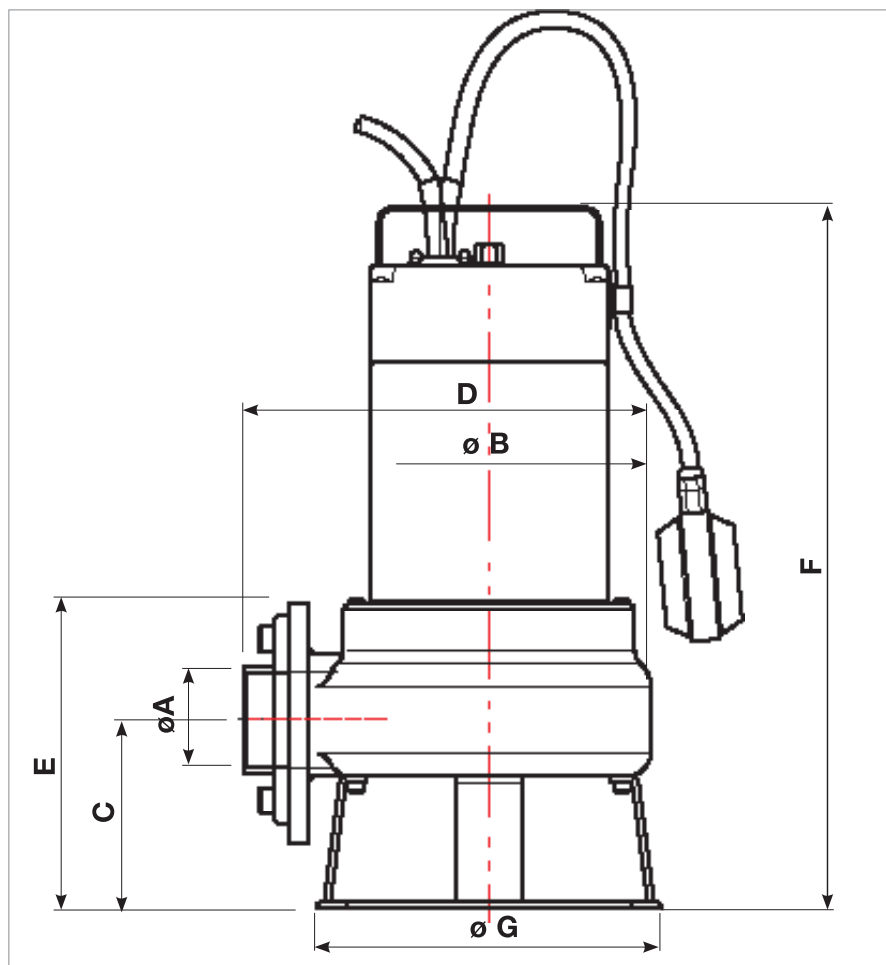
Caratteristiche di funzionamento a 3450 rpm 60Hz - Performances at 3450 rpm 60 Hz

Le prestazioni valgono per liquidi con densità $\rho = 1,0 \text{ kg/dm}^3$ ed una viscosità $\nu = 1 \text{ mm}^2/\text{s}$ / The performance data holds true for liquids with a $\rho = 1,0 \text{ kg/dm}^3$ density and a $\nu = 1 \text{ mm}^2/\text{s}$ viscosity.

MODELLO/ MODEL	VOLTAGGIO VOLTAGE 60 Hz	DATI ELETTRICI ELECTRICAL DATA				DATI IDRAULICI/ HYDRAULIC DATA								
		P1 max	I max	Condensato Capacitor		m³/h	0	3	12	21	28	42	60	73
		kW	Ampere	µF	VC	l/min.	0	50	200	350	467	700	1000	1200
JIGER F 80 M	1x115V	1,5	14,5	20	450	H(m)	8,5	7,5	5,5	2	---	---	---	---
JIGER F 140 M	1x230V	2,5	10,5	30	450		12,5	11,5	8,5	5,5	2	---	---	---
JIGER F 200 M	1x230V	3,8	17,5	50	450		12,5	11,5	10	8	6	2	---	---
JIGER F 400 T	3x230V	6,5	20,5	---	---		19	18,5	18	16,5	15	12	7	2

PRELEVANZA TOTALE IN METRI COLONNA ACQUA
TOTAL PUMP HEAD AND WATER COLUMN HEIGHT IN m.

DIMENSIONI E PESI / SIZE AND WEIGHT DATA:



MODELLO / MODEL	DIMENSIONI POMPA in mm. / PUMP DIMENSIONS in mm.						
	A	B	C	D	E	F	G
JIGER F 80 M	2" NPT	164	81,5	274	161,5	367	153
JIGER F 140 M	2" NPT	164	81,5	274	161,5	367	153
JIGER F 200 M	2"1/2 NPT	200	121	280,5	196	490	214
JIGER F 400 T	3" NPT	253	133	290	223	523,5	214

MODELLO / MODEL	DIMENSIONI SCATOLA / PACKING DIMENSIONS			Peso / Weight Kg.
	L mm.	M mm.	N mm.	
JIGER 80	190	230	410	14,0
JIGER 140	190	230	410	17,0
JIGER 200	260	300	530	28,0
JIGER 200	260	400	720	48,0

JKIPPER-F

80-150-200-300-400



ELETTROPOMPE SOMMERSIBILI VORTEX PER ACQUE CARICHE, DOTATE DI CONTROFLANGIA
SUBMERSIBLE VORTEX ELECTRIC PUMPS FOR WASTE WATER, FEATURING A COUNTER FLANGE

PREVALENZA : 9,5 mt. ÷ 19,0 mt.
PORTATA : 18,0 m³/h ÷ 68 m³/h
PASSAGGIO SOLIDI FINO A 80 mm.

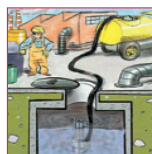
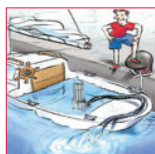
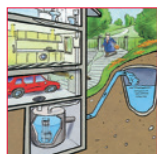
PUMP HEAD : 9,5 mt ÷ 19,0 mt
DELIVERY : 18,0 m³/h ÷ 68,0 m³/h
SOLID MATTER BYPASS up to 80 mm

APPLICAZIONI

- SVUOTAMENTO DI FOSSE DI DECANTAZIONE, POZZI DI RACCOLTA LIQUAMI.
- POMPAGGIO DI ACQUE LURIDE ANCHE CON CORPI SOLIDI IN SOSPENSIONE.
- MOVIMENTAZIONE DI ACQUE LURIDE AD USO DOMESTICO ED INDUSTRIALE.

APPLICATIONS

- DECANTATION PIT, SLURRY COLLECTION PIT PUMP OUT.
- PUMP OUT OF LAVATORY/FOUL WATER WITH POSSIBLE FLOATING SOLIDS CONTENTS.
- DOMESTIC AND INDUSTRIAL LAVATORY/BLACK WATER HANDLING SYSTEMS.



CARATTERISTICHE DI COSTRUZIONE:

- ELETTROROMPA A DOPPIA CAMERA (MOTORE, TENUTA MECCANICA).
- ELETTROROMPA A UNICA CAMERA (SOLO PER JKIPPER 400F).
- MOTORE A BAGNO D'OLIO (BIODEGRADABILE E DIELETRICO) PER RAFFREDDAMENTO E LUBRIFICAZIONE CUSCINETTI.
- ANELLO DI TENUTA LATO MOTORE.
- TENUTA MECCANICA A BAGNO D'OLIO.
- DOPPIA TENUTA MECCANICA: LATO MOTORE A BAGNO D'OLIO. (SOLO PER JKIPPER 400F) LATO POMPA A BAGNO D'ACQUA.
- IMMERSIONE MASSIMA: mt. 5 .
- GRADO DI PROTEZIONE IP 68 .
- CLASSE DI ISOLAMENTO: F
- TEMPERATURA MAX. LIQUIDO POMPATO:
25°C con pompa PARZIALMENTE immersa.
35°C con pompa TOTALMENTE immersa
- PASSAGGIO LIBERO: 45 mm - JKIPPER 80F - 100F - 140F - 190F
60 mm - JKIPPER 150F - 200F
80 mm - JKIPPER 300F - 400F
- VERSIONI: Monofase: 115V/60Hz e 230V/60Hz con protettore termico incorporato e condensatore permanentemente inserito. (ESCLUSA JKIPPER 200)
Trifase: 230V/60Hz con protezione da sovraccarico a cura dell'utente.
- CAVO STANDARD:
Monofase: 10 metri H07RN-F per versione normale (aut.-man.)
5 metri H07RN-F solo per versione automatica .
Con spina UL
Trifase: 10 metri H07RN-F

SPECIALI VOLTAGGI E FREQUENZE A RICHIESTA.

OPTIONAL:

- SISTEMI DI DISCESA DN50-DN80 PER IMPIANTI FISSI (VEDERE PAGINA 108-109)

DESIGN ENGINEERING:

- DOUBLE CHAMBER ELECTRIC PUMP (MOTOR, MECHANICAL SEAL).
- SINGLE CHAMBER ELECTRIC PUMP (ONLY FOR JKIPPER 400F).
- OIL BATH MOTOR (BIODEGRADABLE AND DIELECTRIC) FOR COOLING AND BEARING LUBRICATION.
- SEALING RING - ENGINE FACE.
- OIL BATH MECHANICAL SEALS.
- DOUBLE MECHANICAL SEALS: ENGINE FACE: OIL BATH. (ONLY JKIPPER 400F) PUMP FACE: WATER BATH.
- PERMISSIBLE DRAUGHT OF WATER: 5 m
- IP 68 PROTECTION CLASS.
- CLASS "F" INSULATION.
- MAX. PUMPED LIQUID TEMPERATURE:
25°C with PARTIALLY submerged pump.
35°C with TOTALLY submerged pump.
- BY PASS SECTION: 45 mm - JKIPPER 80F - 100F - 140F - 190F
60 mm - JKIPPER 150F - 200F
80 mm - JKIPPER 300F - 400F
- VERSIONS: Single Phase: 115V/60Hz or 230V/60Hz with built in thermal protection and permanent capacitor. (EXCEPT JKIPPER 200)
Three Phase : 230V/60Hz with overload protection care of the User.
- STANDARD CABLE FEATURES:
Single Phase: 10 metres H07RN-F for the standard version (automatic-manual)
5 metres H07RN-F only for the automatic version.
With UL plug
Three Phase: 10 metres H07RN-F

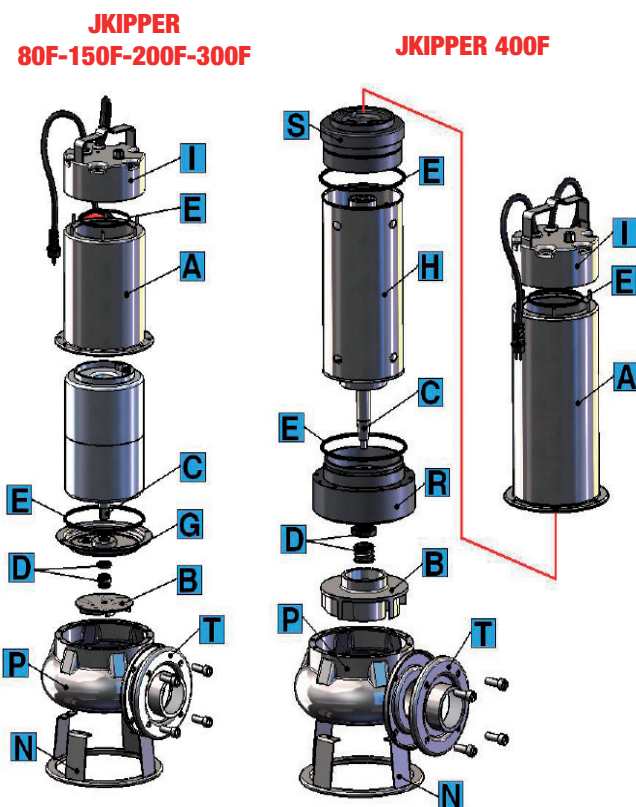
CUSTOMISED VOLTAGE AND FREQUENCY RATING AVAILABLE ON DEMAND.

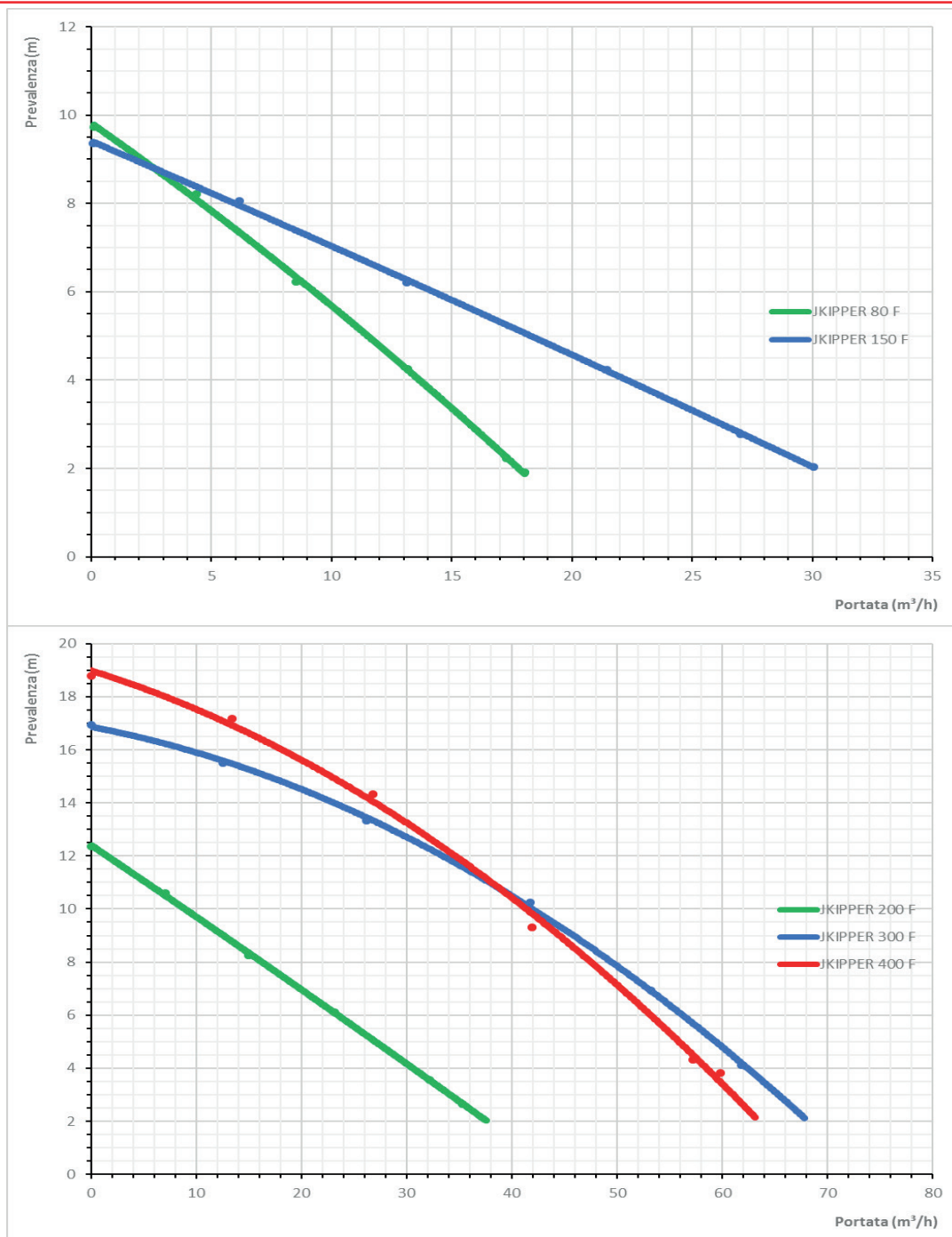
OPTIONAL:

- DOWN STROKE GUIDE RAIL SYSTEMS DN50-DN80 FOR FIXED PLANTS (SEE PAGE 108-109)

TABELLA MATERIALI / MATERIALS TABLE:

Pos.	Componente / Component	Materiale / Materials	
A	Carcassa esterna / External housing	ACCIAIO INOX AISI 304 - DIN 1.4301 STAINLESS STEEL	
B	Girante / Impeller		
C	Albero (lato pompa) / Shaft (pump side)	ACCIAIO INOX AISI 316 DIN 1.4401 STAINLESS STEEL	
D	Tenuta meccanica Mechanical Seal	Lato motore Motor face JKIPPER 80F-100F 150F-200F-300F	ANELLO DI TENUTA NBR / NBR SEAL RING
		Lato pompa Pump face JKIPPER 80F-100F 150F-200F-300F-400F	GRAFITE - CERAMICA / GRAPHITE - CERAMIC CARBURO DI SILICIO - CERAMICA SILICON CARBIDE - CERAMIC
E	Oring	NBR	
H	Carcassa motore / Motor housing	ACCIAIO INOX AISI 304 - DIN 1.4301 STAINLESS STEEL	
I	Coperchio + maniglia / Cover + handle		
R	Flangia inferiore / JOWER flange	GHISA (G.20) CAST IRON	
S	Flangia superiore / Upper flange		
P	Corpo pompa / Pump body		
N	Base d'appoggio / Base holder	ACCIAIO INOX AISI 304 - DIN 1.4301 STAINLESS STEEL	
T	Controflangia d'aspirazione / Suction counter-flange		





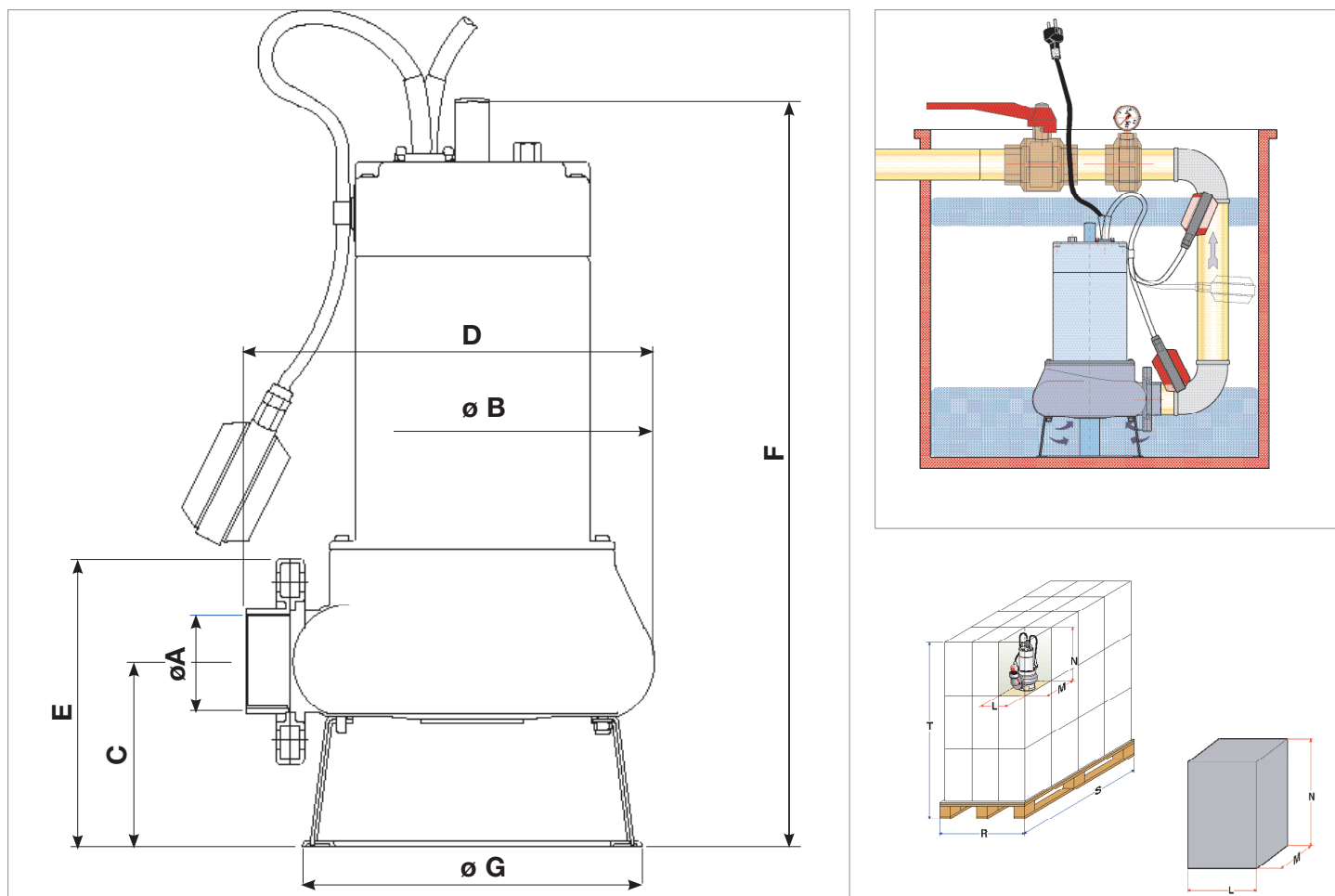
Caratteristiche di funzionamento a 3450 rpm 60Hz - Performances at 3450 rpm 60 Hz

Le prestazioni valgono per liquidi con densità $\rho = 1,0 \text{ kg/dm}^3$ ed una viscosità $\nu = 1 \text{ mm}^2/\text{s}$ / The performance data holds true for liquids with a $\rho = 1,0 \text{ kg/dm}^3$ density and a $\nu = 1 \text{ mm}^2/\text{s}$ viscosity.

MODELLO/ MODEL	VOLTAGGIO VOLTAGE 60 Hz	DATI ELETTRICI ELECTRICAL DATA				DATI IDRAULICI/ HYDRAULIC DATA									
		P1 max	I max	Condensato Capacitor		m³/h	0	3	12	18	24	30	38	63	68
				kW	Ampere		µF	VC	l/min.	0	50	200	300	400	500
JKIPPER F 80 M	1x115V	1,5	13,2	20	450	H(m)	10	8,7	5	2	---	---	---	---	---
JKIPPER F 150 M	1x230V	2,7	12	40	450		9,5	8,7	6,5	5	3,5	2	---	---	---
JKIPPER F 200 M	1x230V	3,5	15,5	50	450		12,5	11,5	9	7,5	6	4	2	---	---
JKIPPER F 300 T	3x230V	6,5	21	---	---		17	16,5	15,5	14,5	13,5	12,5	11	2	---
JKIPPER F 400 T	3x230V	5,7	21	---	---		19	18,5	17	16	14,5	13,5	11	4	2

PREVALENZA TOTALE IN METRI COLONNA ACQUA
TOTAL PUMP HEAD AND WATER COLUMN HEIGHT IN m.

DIMENSIONI e PESI / SIZE AND WEIGHT DATA:

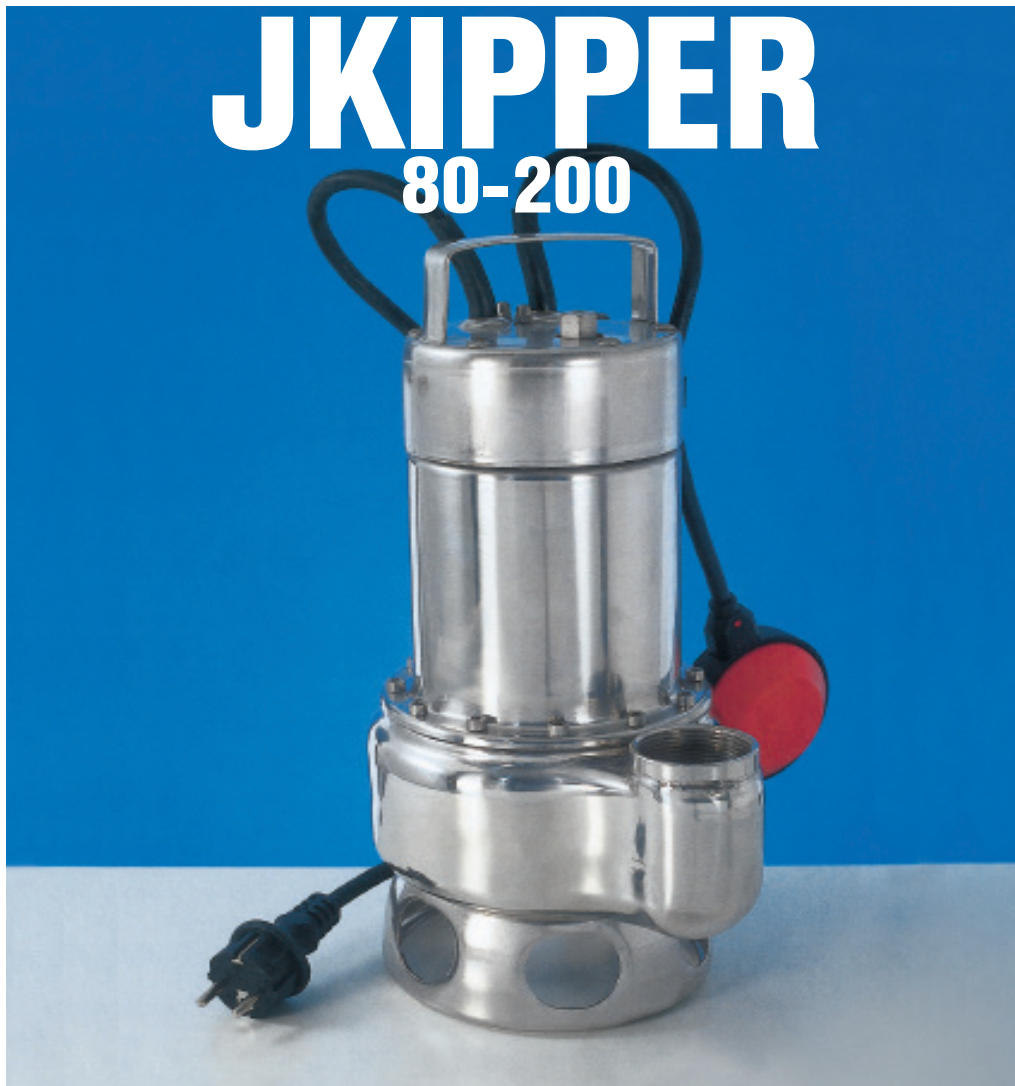


MODELLO / MODEL	DIMENSIONI POMPA in mm. / PUMP DIMENSIONS in mm.						
	A	B	C	D	E	F	G
JIGER F 80 M	2" NPT	164	108	217	155	381	180
JIGER F 140 M	2"1/2 NPT	253	116,5	260	192	473	214
JIGER F 200 M	2"1/2 NPT	253	116,5	260	192	473	214
JIGER F 300 T	3" NPT	253	127	278	217	515	214
JIGER F 400 T	3" NPT	253	127	278	217	641	214

MODELLO / MODEL	DIMENSIONI SCATOLA / PACKING DIMENSIONS			Peso / Weight Kg.
	L mm.	M mm.	N mm.	
JKIPPER 80F M	190	230	410	10,5
JKIPPER 150F M	260	300	530	19,0
JKIPPER 200F M	260	300	530	22,5
JKIPPER 300F T	260	300	550	23,0
JKIPPER 400F T	260	400	720	39,0

JKIPPER

80-200



ELETTROPOMPE SOMMERSIBILI VORTEX PER ACQUE CARICHE
SUBMERSIBLE VORTEX ELECTRIC PUMPS FOR WASTEWATER

PREVALENZA : 9,5 mt. ÷ 13,0 mt.
PORTATA : 18,0 m³/h ÷ 30,0 m³/h
PASSAGGIO SOLIDI FINO A 50 mm.

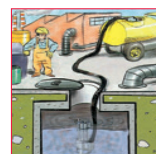
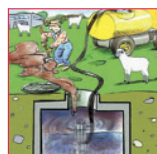
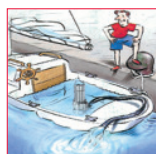
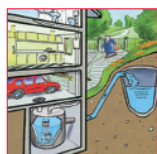
PUMP HEAD : 9,5 mt ÷ 13,0 mt
DELIVERY : 18,0 m³/h ÷ 30,0 m³/h
SOLID MATTER BYPASS up to 50 mm

APPLICAZIONI

- SVUOTAMENTO DI FOSSE DI DECANTAZIONE, POZZI NERI, POZZI DI RACCOLTA LIQUAMI.
- POMPAGGIO DI ACQUE LURIDE ANCHE CON CORPI SOLIDI IN SOSPENSIONE.
- MOVIMENTAZIONE DI ACQUE LURIDE AD USO DOMESTICO ED INDUSTRIALE.

APPLICATIONS

- DECANTATION PIT, SEWAGE PIT AND SLURRY COLLECTION PIT PUMP OUT.
- PUMP OUT OF LAVATORY/FOUL WATER WITH POSSIBLE FLOATING SOLIDS CONTENTS.
- DOMESTIC AND INDUSTRIAL LAVATORY/BLACK WATER HANDLING SYSTEMS.



CARATTERISTICHE DI COSTRUZIONE:

- ELETTROROMPA A DOPPIA CAMERA (MOTORE, TENUTA MECCANICA).
 - MOTORE A BAGNO D'OLIO (BIODEGRADABILE E DIELETRICO) PER RAFFREDDAMENTO E LUBRIFICAZIONE CUSCINETTI.
 - ANELLO DI TENUTA LATO MOTORE.
 - TENUTA MECCANICA A BAGNO D'OLIO.
 - IMMERSIONE MASSIMA: mt. 5.
 - GRADO DI PROTEZIONE IP 68.
 - CLASSE DI ISOLAMENTO: F.
 - TEMPERATURA MAX. LIQUIDO POMPATO:
25°C con pompa PARZIALMENTE immersa.
35°C con pompa TOTALMENTE immersa.
 - PASSAGGIO LIBERO: 35 mm - JKIPPER 80.
50 mm - JKIPPER 100 - 150 - 200.
 - VERSIONI: Monofase: 115V/60Hz e 230V/60Hz con protettore termico incorporato e condensatore permanentemente inserito.
Trifase: 230V/60Hz con protezione da sovraccarico a cura dell'utente.
 - VERSIONI MONOFASI AUTOMATICHE CON GALLEGGIANTE O MANUALI SENZA GALLEGGIANTE.
 - CAVO STANDARD:
Monofase: 10 metri H07RN-F per versione normale (aut.-man.)
Con spina UL
Trifase: 10 metri H07RN-F.
- SPECIALI VOLTAGGI E FREQUENZE A RICHIESTA.

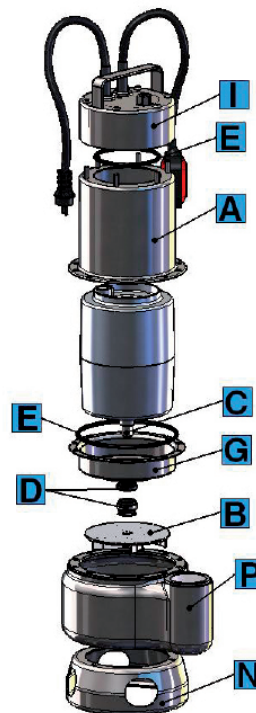
DESIGN ENGINEERING:

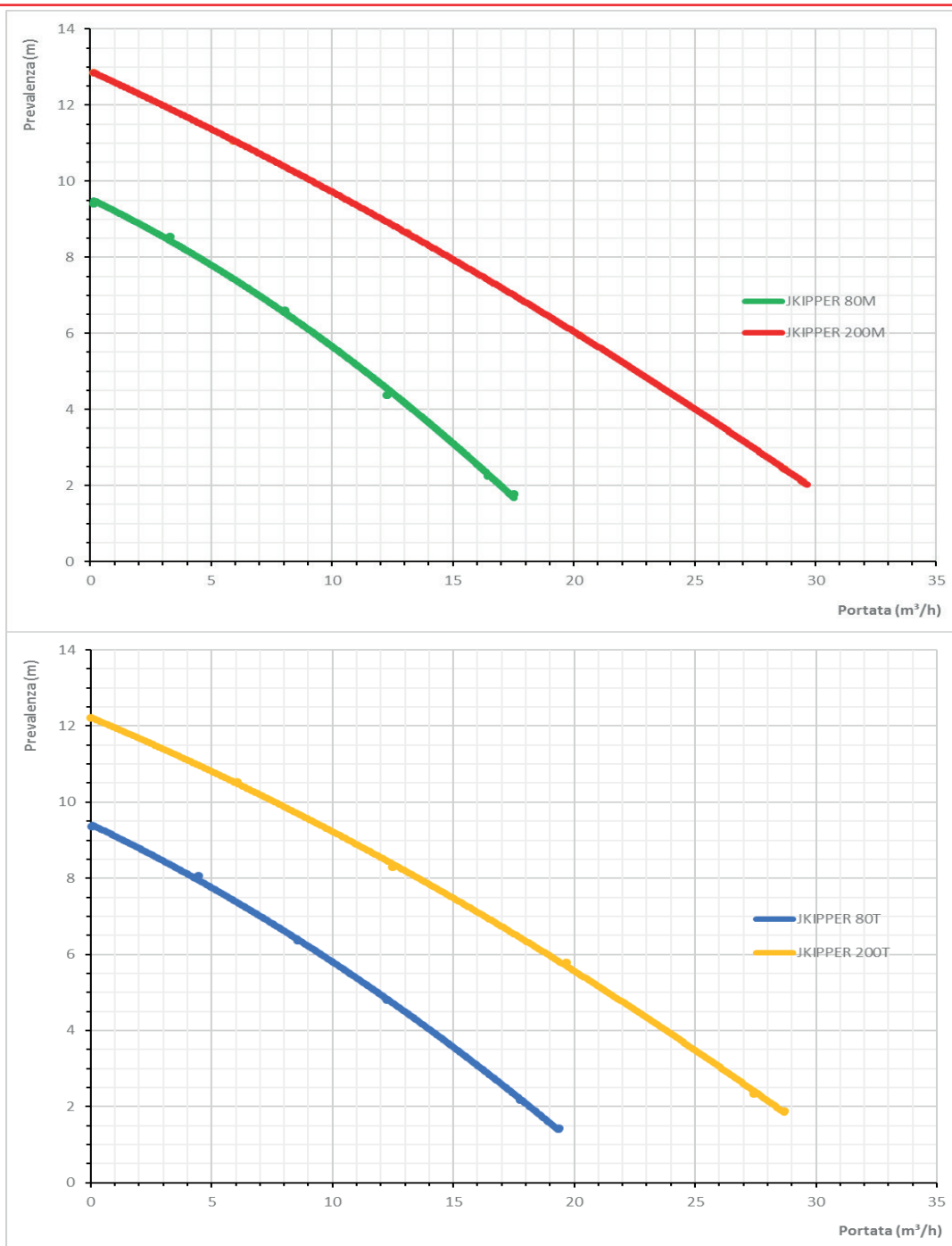
- *DOUBLE CHAMBER ELECTRIC PUMP (MOTOR, MECHANICAL SEAL).*
 - *OIL BATH MOTOR (BIODEGRADABLE AND DIELECTRIC) FOR COOLING AND BEARING LUBRICATION.*
 - *SEALING RING - ENGINE FACE.*
 - *OIL BATH MECHANICAL SEALS.*
 - *PERMISSIBLE DRAUGHT OF WATER: 5 m.*
 - *IP 68 PROTECTION CLASS.*
 - *CLASS "F" INSULATION.*
 - *MAX. PUMPED LIQUID TEMPERATURE:*
25°C with *PARTIALLY* submerged pump.
35°C with *TOTALLY* submerged pump.
 - *BY PASS SECTION: 35 mm - JKIPPER 80.*
50 mm - JKIPPER 100 - 150 - 200.
 - *VERSIONS: Single Phase: 115V/50Hz or 230V/60 Hz with built in thermal protection and permanent capacitor.*
Three Phase :230V/60Hz with overload protection care of the User
 - *AUTOMATIC SINGLE PHASE VERSIONS WITH FLOATER OR MANUAL SINGLE PHASE VERSIONS, WITHOUT FLOATER.*
 - *STANDARD CABLE FEATURES:*
Single Phase:10 metres H07RN-F for the standard version (automatic-manual).
With UL plug
Three Phase: 10 metres H07RN-F.
- CUSTOMISED VOLTAGE AND FREQUENCY RATING AVAILABLE ON DEMAND.*

TABELLA MATERIALI / MATERIALS TABLE:

Pos.	Componente / Component	Materiale / Materials	
A	Carcassa esterna / External housing	ACCIAIO INOX AISI 304 - DIN 1.4301 STAINLESS STEEL	
B	Girante / Impeller		
C	Albero (lato pompa) / Shaft (pump side)	ACCIAIO INOX AISI 316 - DIN 1.4401 STAINLESS STEEL	
D	Tenuta meccanica Mechanical seal	Lato pompa / Pump side	GRAFITE-CERAMICA GRAPHITE-CERAMIC
		Lato motore / Motor side	ANELLO DI TENUTA NBR NBR SEAL RING
E	O-ring	NBR	
G	Porta motore / Motor holder	ACCIAIO INOX AISI 304 - DIN 1.4301 STAINLESS STEEL	
I	Coperchio + maniglia / Cover + handle		
N	Base d'appoggio / Base holder		
P	Corpo pompa / Pump body		

JKIPPER 80 - 200





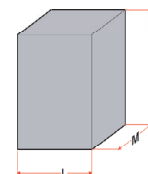
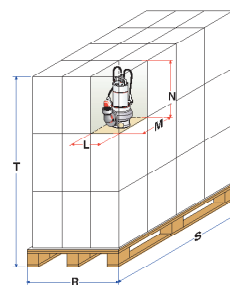
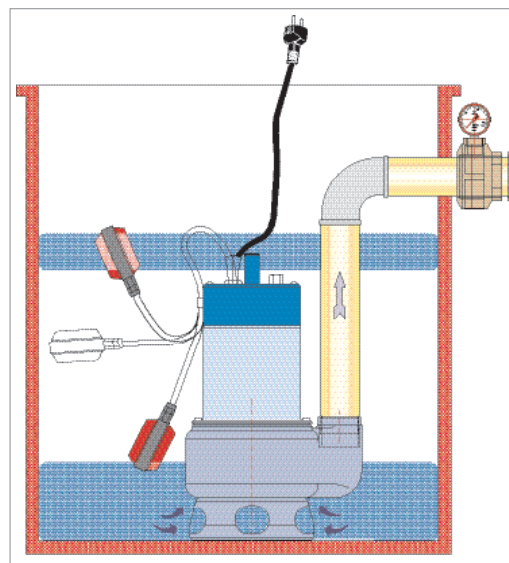
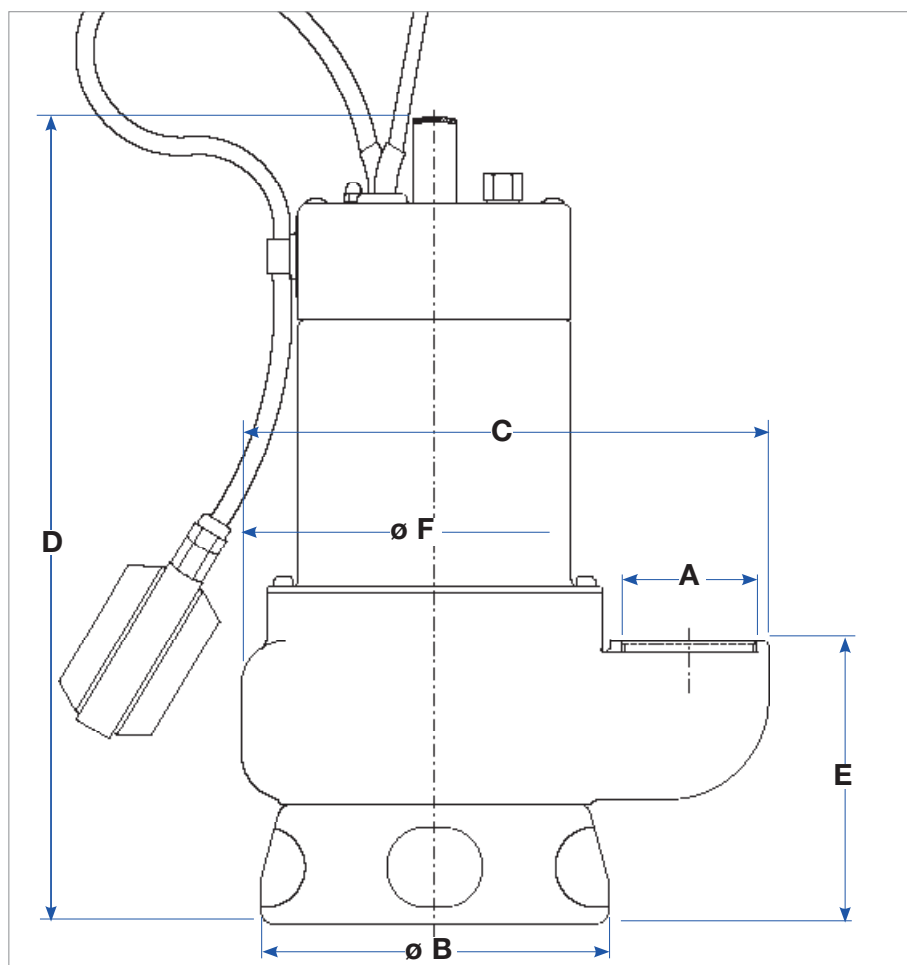
Caratteristiche di funzionamento a 3450 rpm 60Hz - Performances at 3450 rpm 60 Hz

Le prestazioni valgono per liquidi con densità $\rho = 1,0 \text{ kg/dm}^3$ ed una viscosità $\nu = 1 \text{ mm}^2/\text{s}$ / The performance data holds true for liquids with a $\rho = 1,0 \text{ kg/dm}^3$ density and a $\nu = 1 \text{ mm}^2/\text{s}$ viscosity.

MODELLO/ MODEL	VOLTAGGIO VOLTAGE 60 Hz	DATI ELETTRICI ELECTRICAL DATA				DATI IDRAULICI/ HYDRAULIC DATA											
		P1 max	I max	Condensato Capacitor		m³/h	0	3	6	9	12	15	18	21	24	27	30
		kW	Ampere	µF	VC	l/min.	0	50	100	150	200	250	300	350	400	450	500
JKIPPER 80 M	1x115V	1,5	13	25	250	H(m)	9,5	8,5	7,5	6	4,5	3	1,5	—	—	—	—
JKIPPER 80 T	3x230V	1,2	3,6	---	---		9,5	8,5	7,5	6	5	3,5	2	—	—	—	—
JKIPPER 200 M	1x230V	2,4	10,5	30	450		13	12	11	10	9	8	7	5,5	4,5	3	2
JKIPPER 200 T	3x230V	2,2	6	---	---		12,5	11,5	10,5	9,5	8,5	7,5	6,5	5,5	4	2,5	1,5

PRELEVANZA TOTALE IN METRI COLONNIA ACQUA
TOTAL PUMP HEAD AND WATER COLUMN HEIGHT IN m.

DIMENSIONI E PESI / SIZE AND WEIGHT DATA:



MODELLO / MODEL	DIMENSIONI POMPA in mm. / PUMP DIMENSIONS in mm.					
	A	B	C	D	E	F
JKIPPER 80	1"1/2 NPT	164	217	355	153	164
JKIPPER 200	2" NPT	164	221	395	178	164

MODELLO / MODEL	DIMENSIONI SCATOLA / PACKING DIMENSIONS			Peso / Weight Kg.
	L mm.	M mm.	N mm.	
JKIPPER 80	190	230	410	10,5
JKIPPER 200	190	230	410	13,5



**ELETTROPOMPE SOMMERSIBILI VORTEX E BICANALI PER ACQUE CARICHE E LIQUIDI AGGRESSIVI
SUBMERSIBLE VORTEX AND BICANAL ELECTRIC PUMPS FOR WASTEWATER AND AGGRESSIVE LIQUIDS**

PREVALENZA : 10,5 m ÷ 14,0 m
PORTATA : 13,8 m³/h ÷ 25,5 m³/h
PASSAGGIO SOLIDI FINO A 50 mm.

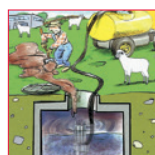
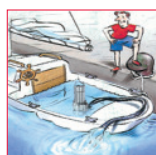
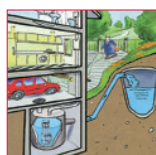
PUMP HEAD : 10,5 mt ÷ 14,0 mt
DELIVERY : 13,8 m³/h ÷ 25,5 m³/h
SOLID MATTER BYPASS up to 50 mm.

APPLICAZIONI

- SVUOTAMENTO DI FOSSE DI DECANTAZIONE, POZZI NERI, POZZI DI RACCOLTA LIQUAMI.
- POMPAGGIO DI ACQUE LURIDE ANCHE CON CORPI SOLIDI IN SOSPENSIONE.
- MOVIMENTAZIONE DI ACQUE LURIDE AD USO DOMESTICO ED INDUSTRIALE.
- POMPAGGIO DI LIQUIDI AGGRESSIVI.

APPLICATIONS

- DECANTATION PIT, SEWAGE PIT AND SLURRY COLLECTION PIT PUMP OUT.
- PUMP OUT OF LAVATORY/FOUL WATER WITH POSSIBLE FLOATING SOLIDS CONTENTS.
- DOMESTIC AND INDUSTRIAL LAVATORY/BLACK WATER HANDLING SYSTEMS.
- PUMPING OF AGGRESSIVE MEDIA.



CARATTERISTICHE DI COSTRUZIONE:

- ELETTOPOMPA A DOPPIA CAMERA (MOTORE, TENUTA MECCANICA).
 - MOTORE A BAGNO D'OLIO (BIODEGRADABILE E DIELETTRICO) PER RAFFREDDAMENTO E LUBRIFICAZIONE CUSCINETTI.
 - ANELLO DI TENUTA LATO MOTORE.
 - TENUTA MECCANICA A BAGNO D'OLIO.
 - IMMERSIONE MASSIMA: mt. 5 .
 - GRADO DI PROTEZIONE IP 68 .
 - CLASSE DI ISOLAMENTO: F
 - TEMPERATURA MAX. LIQUIDO POMPATO:
25°C con pompa PARZIALMENTE immersa.
35°C con pompa TOTALMENTE immersa.
 - PASSAGGIO LIBERO: 30 mm - JRVE X 80 S.
50 mm - JRVE X 150 S.
 - VERSIONI:
Monofase: 115V/60Hz o 230V/60Hz con protettore termico incorporato e condensatore permanentemente inserito.
 - VERSIONI MONOFASI AUTOMATICHE CON GALLEGGIANTE O MANUALI SENZA GALLEGGIANTE.
 - CAVO STANDARD:
Monofase: 10 metri H05VV-F per versione normale (aut.-man).
Con spina UL
- SPECIALI VOLTAGGI E FREQUENZE A RICHIESTA.

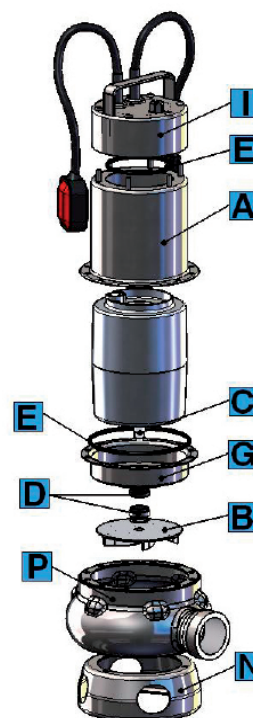
DESIGN ENGINEERING:

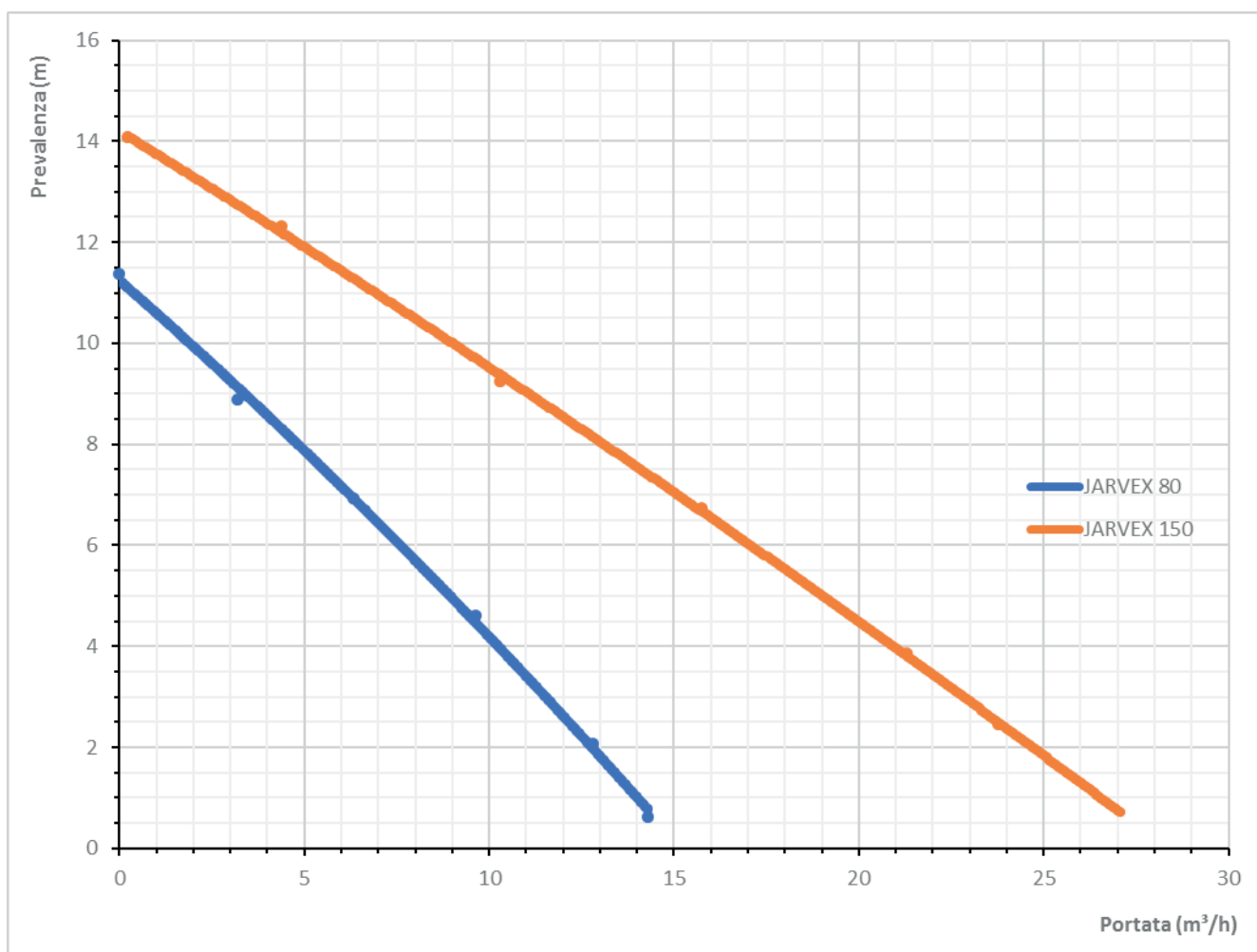
- *DOUBLE CHAMBER ELECTRIC PUMP (MOTOR, MECHANICAL SEAL).*
 - *OIL BATH MOTOR (BIODEGRADABLE AND DIELECTRIC) FOR COOLING AND BEARING LUBRICATION.*
 - *SEALING RING - ENGINE FACE*
 - *OIL BATH MECHANICAL SEALS.*
 - *PERMISSIBLE DRAUGHT OF WATER: 5 m.*
 - *IP 68 PROTECTION CLASS.*
 - *CLASS "F" INSULATION.*
 - *MAX. PUMPED LIQUID TEMPERATURE:*
25°C with PARTIALLY submerged pump.
35°C with TOTALLY submerged pump.
 - *BY PASS SECTION: 30 mm - JRVE X 80 S.*
50 mm - JRVE X 150 S.
 - *VERSIONS:*
Single Phase: 115V/60Hz or 230V/60 Hz with built in thermal protection and permanent capacitor.
 - *AUTOMATIC SINGLE PHASE VERSIONS WITH FLOATER OR MANUAL WITHOUT FLOATER.*
 - *STANDARD CABLE FEATURES:*
Single Phase: 10 metres H05VV-F for the standard version (automatic-manual).
With UL plug
- CUSTOMISED VOLTAGE AND FREQUENCY RATING AVAILABLE ON DEMAND.*

TABELLA MATERIALI / MATERIALS TABLE:

Pos.	Componente / Component		Materiale / Materials
A	Carcassa esterna / External housing		ACCIAIO INOX AISI 316 DIN 1.4401 STAINLESS STEEL
B	Girante / Impeller		
C	Albero (lato pompa) / Shaft (pump side)		
D	Tenuta meccanica Mechanical seal	Lato pompa / Pump face	CARBURO DI SILICIO-VITON SILICON CARBIDE-VITON
		Lato motore / Motor face	ANELLO DI TENUTA NBR NBR SEAL RING
E	O-ring		VITON
G	Porta motore / Motor holder		ACCIAIO INOX AISI 316 DIN 1.4401 STAINLESS STEEL
I	Coperchio + maniglia / Cover + handle		
N	Base d'appoggio / Base holder		
P	Corpo pompa / Pump body		

JRVE X 80/S - 150/S





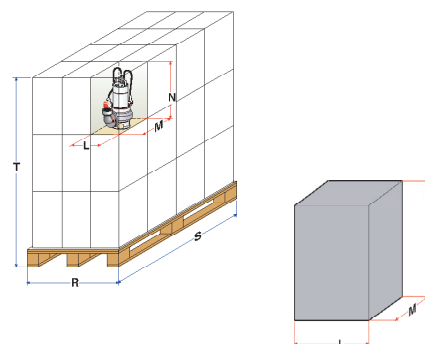
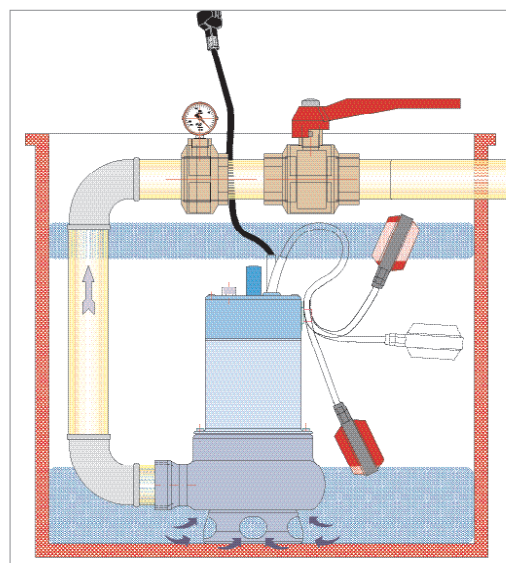
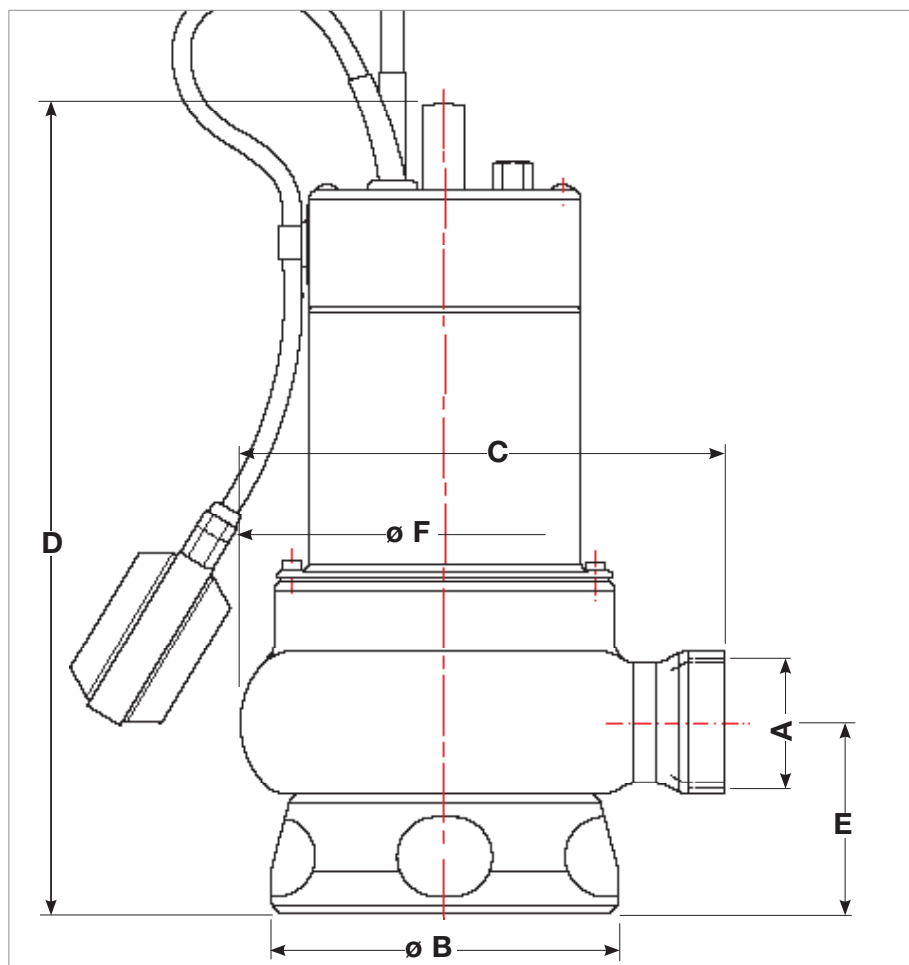
Caratteristiche di funzionamento a 3450 rpm 60Hz - Performances at 3450 rpm 60 Hz

Le prestazioni valgono per liquidi con densità $p = 1,0 \text{ kg/dm}^3$ ed una viscosità $v = 1 \text{ mm}^2/\text{s}$ / The performance data holds true for liquids with a $p = 1,0 \text{ kg/dm}^3$ density and a $v = 1 \text{ mm}^2/\text{s}$ viscosity.

MODELLO/ MODEL	VOLTAGGIO VOLTAGE 60 Hz	DATI ELETTRICI ELECTRICAL DATA				DATI IDRAULICI/ HYDRAULIC DATA									
		P1 max	I max	Condensato Capacitor		m³/h	0	3	6	9	12	13,8	18	24	25,5
				µF	VC										
JRVEX 80 M	1x115V	1,4	12	20	250	H(m)	10,5	9,5	7	5	2,5	1	---	---	---
JRVEX 150 M	1x230V	2,2	10	30	450		14	13	11,5	10	8,5	7,5	5,5	2,5	1,5

PRELEVANZA TOTALE IN METRI COLONNA ACQUA
TOTAL PUMP HEAD AND WATER COLUMN HEIGHT IN m.

DIMENSIONI E PESI / SIZE AND WEIGHT DATA:



MODELLO / MODEL	DIMENSIONI POMPA in mm. / PUMP DIMENSIONS in mm.					
	A	B	C	D	E	F
JARVEX/S 80 M	2" NPT	176	214	358	88	180
JARVEX/S 150 M	2" NPT	176	214	398	88	180

MODELLO / MODEL	DIMENSIONI SCATOLA / PACKING DIMENSIONS			
	L mm.	M mm.	N mm.	Peso / Weight Kg.
JARVEX/S 80 M	190	230	410	10,5
JARVEX/S 150 M	190	230	410	13,5



JENAX-F

150-200-300-600

ELETTROPOMPE SOMMERSIBILI MONOCANALI PER ACQUE CARICHE DOTATE DI CONTROFLANGIA
SUBMERSIBLE SINGLE CHANNEL ELECTRIC PUMP FOR VERY FOUL WASTE WATER, FEATURING A COUNTER FLANGE

PREVALENZA : 16,0 mt. ÷ 31,0 mt.
PORTATA : 38 m³/h ÷ 81 m³/h
PASSAGGIO SOLIDI FINO A 60 mm.

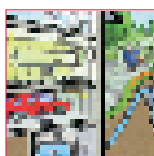
PUMP HEAD : 16,0 mt ÷ 31,0 mt
DELIVERY : 38,0 m³/h ÷ 81,0 m³/h
SOLID MATTER BYPASS up to 60 mm

APPLICAZIONI

- SVUOTAMENTO DI FOSSE DI DECANTAZIONE, POZZI DI RACCOLTA LIQUAMI.
- POMPAGGIO DI ACQUE LURIDE ANCHE CON CORPI SOLIDI E PARTI FIBROSE IN SOSPENSIONE.
- MOVIMENTAZIONE DI ACQUE LURIDE AD USO DOMESTICO E INDUSTRIALE.

APPLICATIONS

- DECANTATION PIT, SLURRY COLLECTION PIT PUMP OUT.
- LAVATORY/FOUL WATER WITH FLOATING/NON-FLOATING SOLIDS AND FIBRE SUSPENSIDS PUMP OUT.
- DOMESTIC AND INDUSTRIAL LAVATORY/BLACK WATER HANDLING SYSTEMS.



CARATTERISTICHE DI COSTRUZIONE:

- ELETTRROPOMPA A DOPPIA CAMERA (MOTORE, TENUTA MECCANICA).
- ELETTRROPOMPA A UNICA CAMERA (SOLO PER JENAX 400F - 600F)
- MOTORE A BAGNO D'OLIO (BIODEGRADABILE E DIELETTRICO) PER RAFFREDDAMENTO E LUBRIFICAZIONE CUSCINETTI.
- ANELLO DI TENUTA LATO MOTORE.
- TENUTA MECCANICA A BAGNO D'OLIO.
- DOPPIA TENUTA MECCANICA (SOLO PER JENAX 400F - 600F):
LATO MOTORE A BAGNO D'OLIO
LATO POMPA A BAGNO D'ACQUA
- IMMERSIONE MASSIMA: mt. 5.
- GRADO DI PROTEZIONE IP 68.
- CLASSE DI ISOLAMENTO: F
- TEMPERATURA MAX. LIQUIDO POMPATO:
25°C con pompa PARZIALMENTE immersa.
35°C con pompa TOTALMENTE immersa.
- PASSAGGIO LIBERO: 50 mm - JENAX 150 **Fa**
60 mm - JENAX 200F **a**
50 mm - JENAX 300F **c**
50 mm - JENAX 600F **c**
- VERSIONI: Monofase: 115V/60 Hz con protettore termico incorporato e condensatore permanentemente inserito.
Trifase: 230V/60Hz con protezione da sovraccarico a cura dell'utente.
- CAVO STANDARD:
Monofase: 10 metri H07RN-F per versione normale (aut.-man).
Con spina UL
Trifase: 10 metri H07RN-F

SPECIALI VOLTAGGI E FREQUENZE A RICHIESTA.

OPTIONAL:

- SISTEMI DI DISCESA DN80 PER IMPIANTI FISSI (VEDERE PAGINA 108-109)

DESIGN ENGINEERING:

- DOUBLE CHAMBER ELECTRIC PUMP (MOTOR, MECHANICAL SEAL).
- SINGLE CHAMBER ELECTRIC PUMP (ONLY FOR JENAX 400F - 600F)
- OIL BATH MOTOR (BIODEGRADABLE AND DIELECTRIC) FOR COOLING AND BEARING LUBRICATION.
- SEALING RING - ENGINE FACE.
- OIL BATH MECHANICAL SEALS.
- DOUBLE MECHANICAL SEALS (ONLY FOR JENAX 300F):
ENGINE FACE: OIL BATH
PUMP FACE: WATER BATH
- PERMISSIBLE DRAUGHT OF WATER: 5 m
- IP 68 PROTECTION CLASS.
- CLASS "F" INSULATION.
- MAX. PUMPED LIQUID TEMPERATURE:
25°C with PARTIALLY submerged pump.
35°C with TOTALLY submerged pump.
- BY PASS SECTION: 50 mm - JENAX 150 **Fa**
60 mm - JENAX 200F **a**
50 mm - JENAX 300F **c**
50 mm - JENAX 600F **c**
- VERSIONS: Single Phase: 115V/60Hz with built in thermal protection and permanent capacitor.
Three Phase: 230V/60Hz with overload protection care of the User.
- STANDARD CABLE FEATURES:
Single Phase: 10 metres H07RN-F for the standard version (automatic-manual).
With UL plug
Three Phase: 10 metres H07RN-F

CUSTOMISED VOLTAGE AND FREQUENCY RATING AVAILABLE ON DEMAND.

OPTIONAL:

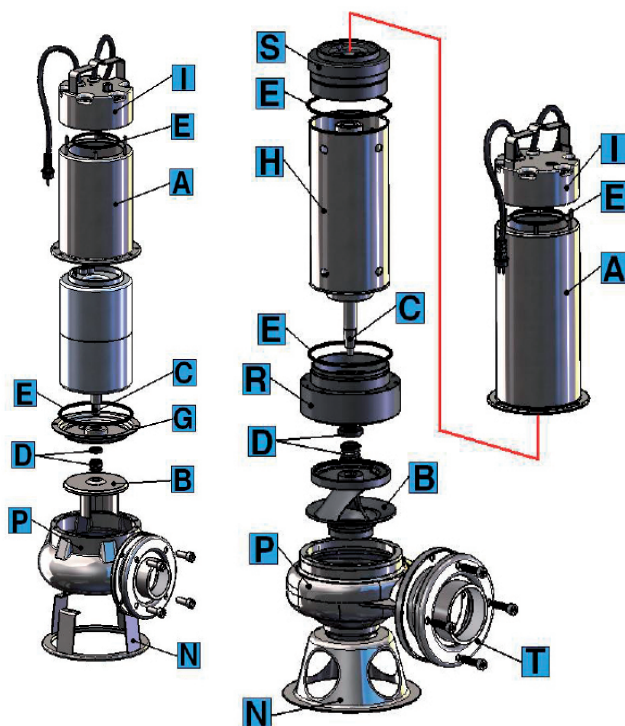
- DOWN STROKE GUIDE RAIL SYSTEMS DN80 FOR FIXED PLANTS (SEE PAGE 108-109)

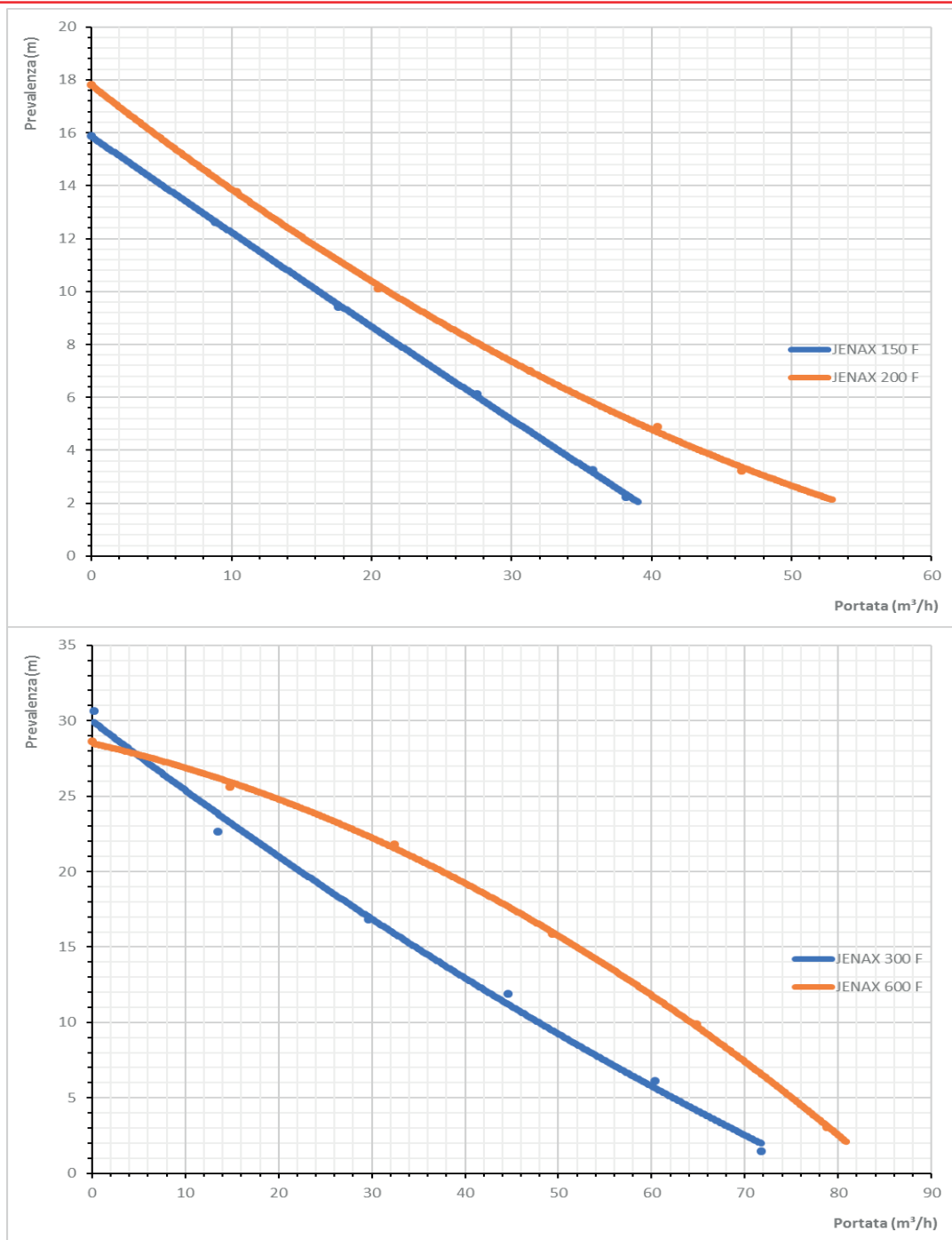
TABELLA MATERIALI / MATERIALS TABLE:

Pos.	Componente / Component	Materiale / Materials
A	Carcassa esterna / External housing	ACCIAIO INOX AISI 304 - DIN 1.4301 STAINLESS STEEL
B	Girante / Impeller	JENAX 150F-200F
		JENAX 300F-600F
C	Albero (lato pompa) / Shaft (pump side)	ACCIAIO INOX AISI 316 - DIN 1.4401 STAINLESS STEEL
D	Tenuta meccanica Mechanical seal	Lato pompa / Pump face
		Lato motore Motor face
E	O-Ring	JENAX 300F-600F
		JENAX 150F-200F
G	Porta motore / Motor holder	NBR
H	Cassa motore / Motor housing	ACCIAIO INOX AISI 304 - DIN 1.4301 STAINLESS STEEL
I	Coperchio + maniglia / Cover + Handle	
N	Base d'appoggio / Grid holder	
P	Corpo pompa / Pump body	
R	Flangia portamotore inferiore / LOWER motor-flange	GHISA (G20) CAST IRON
S	Flangia portamotore superiore / Upper motor flange	
T	Controflangia aspirazione / Suction counter-flange	ACCIAIO INOX AISI 304 - DIN 1.4301 STAINLESS STEEL

JENAX 150F - 200F

JENAX 300F - 400F - 600F





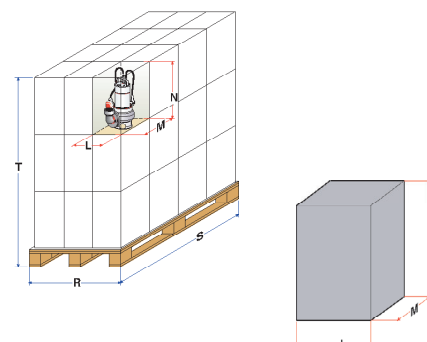
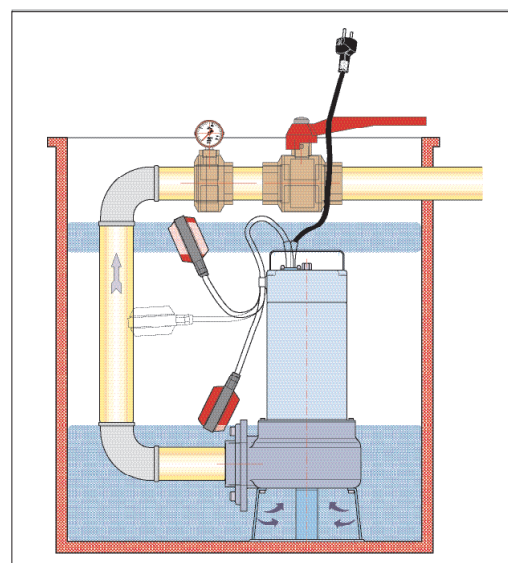
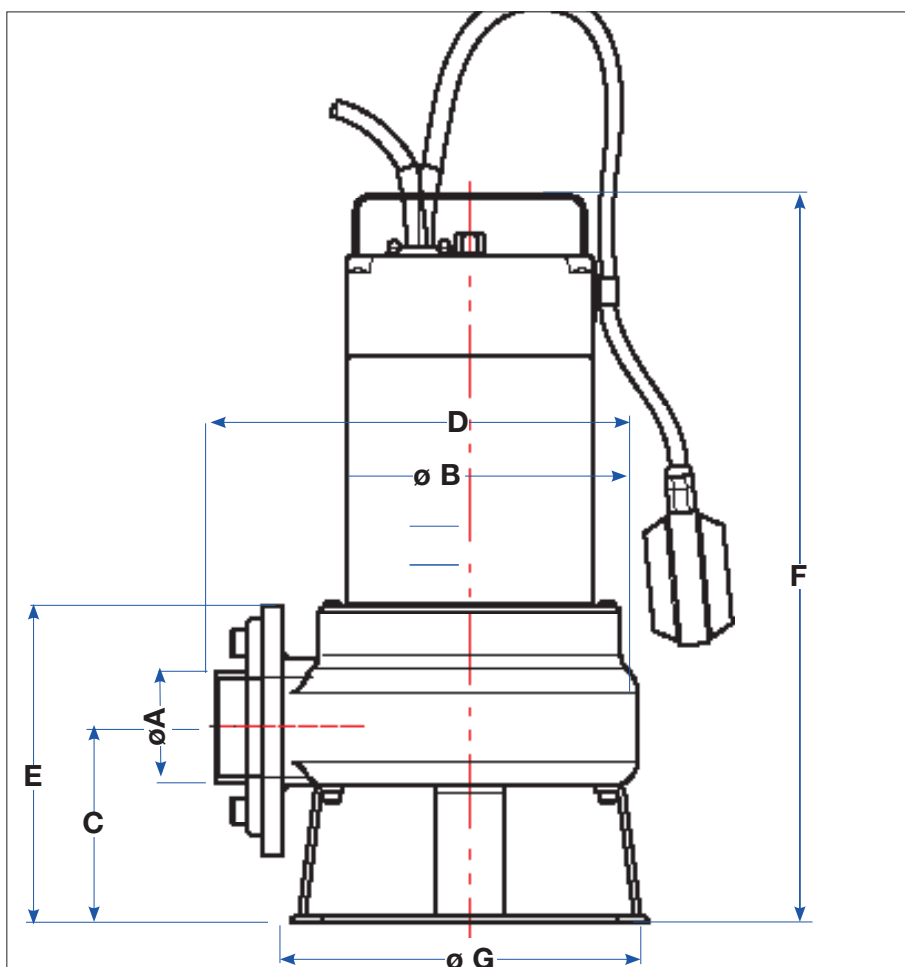
Caratteristiche di funzionamento a 3450 rpm 60Hz - Performances at 3450 rpm 60 Hz

Le prestazioni valgono per liquidi con densità $\rho = 1,0 \text{ kg/dm}^3$ ed una viscosità $\nu = 1 \text{ mm}^2/\text{s}$ / The performance data holds true for liquids with a $\rho = 1,0 \text{ kg/dm}^3$ density and a $\nu = 1 \text{ mm}^2/\text{s}$ viscosity.

MODELLO/ MODEL	VOLTAGGIO VOLTAGE 60 Hz	DATI ELETTRICI ELECTRICAL DATA				DATI IDRAULICI/ HYDRAULIC DATA										
		P1 max	I max	Condensato Capacitor		m³/h	0	3	12	24	38	45	54	66	72	81
		kW	Ampere	µF	VC	l/min.	0	50	200	400	634	750	900	1100	1200	1350
JENAX 150 F a	1x115V	2,8	12	40	450	H(m)	16	15	11,5	7	2,5	---	---	---	---	---
JENAX 200 F a	3x230V	3,3	10	---	---		18	17	13	9	5	3,5	2	---	---	---
JENAX 300 F c	3x230V	6,5	19	---	---		31	28,5	24,5	19	15,5	11	8	4	2	---
JENAX 600 F c	3x230V	7,7	24	---	---		27	28	26,5	24	20	17,5	14	9	6	2

PRELEVANZA TOTALE IN METRI COLONNA ACQUA
TOTAL PUMP HEAD AND WATER COLUMN HEIGHT IN m.

DIMENSIONI e PESI / SIZE AND WEIGHT DATA:



MODELLO / MODEL	DIMENSIONI POMPA in mm. / PUMP DIMENSIONS in mm.						
	A	B	C	D	E	F	G
JENAX 150 F a	2"1/2 NPT	115	116,5	260	192	473	214
JENAX 200 F a	2"1/2 NPT	115	116,5	260	192	473	214
JENAX 300 F c	3" NPT	119	190	390	285	662	279
JENAX 600 F c	3" NPT	119	190	390	285	662	279

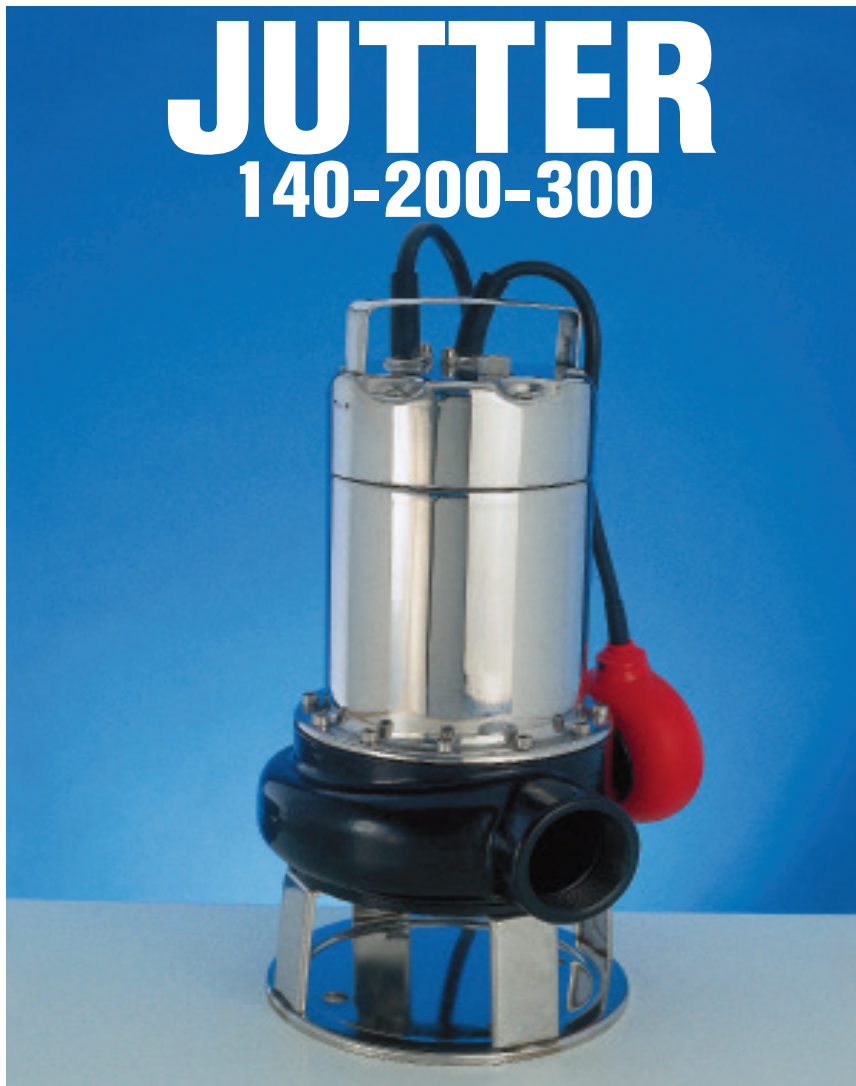
*..c Monocanale chiusa / Close single channel

*..a Monocanale aperta / Open single channel

MODELLO / MODEL	DIMENSIONI SCATOLA / PACKING DIMENSIONS			
	L mm.	M mm.	N mm.	Peso / Weight Kg.
JENAX 150 F a	260	300	530	19
JENAX 200 F a	260	300	530	22,5
JENAX 300 F c	260	400	720	28
JENAX 600 F c	260	400	720	37

JUTTER

140-200-300



ELETTROPOMPE SOMMERGIBILI TRITURATRICI PER ACQUE SPORCHE E CARICHE
SUBMERSIBLE ELECTRIC GRINDER PUMPS FOR FOUL AND HEAVY WASTE WATER

PREVALENZA : 20,0 mt. ÷ 29,0 mt.
PORTATA : 14 m³/h ÷ 20 m³/h

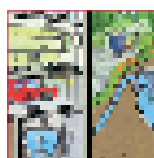
PUMP HEAD : 20,0 mt ÷ 29,0 mt
DELIVERY : 14,0 m³/h ÷ 20,0 m³/h

APPLICAZIONI

- POMPAGGIO E TRITURAZIONE DI ACQUE LURIDE CON CORPI SOLIDI E PARTI FIBROSE
- SVUOTAMENTO DI FOSSE DI DECANTAZIONE POZZI NERI POZZI DI RACCOLTA LIQUAMI
- MOVIMENTAZIONE DI ACQUE LURIDE AD USO DOMESTICO E INDUSTRIALE

APPLICATIONS

- GRINDING AND PUMP OUT OF LAVATORY/FOUL WATER WITH FLOATING SOLIDS AND FIBRE SUSPENSIDS .
- DECANTATION PIT, SEWAGE PIT AND SLURRY COLLECTION PIT PUMP OUT
- DOMESTIC AND INDUSTRIAL LAVATORY/BLACK WATER HANDLING SYSTEMS.



CARATTERISTICHE DI COSTRUZIONE:

- ELETTRROPOMPA A DOPPIA CAMERA (MOTORE, TENUTA MECCANICA).
- MOTORE A BAGNO D'OLIO (BIODEGRADABILE E DIELETTRICO) PER RAFFREDDAMENTO E LUBRIFICAZIONE CUSCINETTI.
- ANELLO DI TENUTA LATO MOTORE.
- DOPPIA TENUTA MECCANICA: LATO MOTORE A BAGNO D'OLIO. (ESCLUSA JUTTER 140) LATO POMPA A BAGNO D'ACQUA.
- IMMERSIONE MASSIMA: mt. 5.
- GRADO DI PROTEZIONE IP 68.
- CLASSE DI ISOLAMENTO: F
- TEMPERATURA MAX. LIQUIDO POMPATO: 25°C PARZIALMENTE immersa
35°C TOTALMENTE immersa
- VERSIONI: Monofase: 230V/60Hz con protettore termico incorporato e condensatore permanentemente inserito. (CUTTER140)
Trifase: 220-277V/50Hz o 380-480V/50Hz e 220-277V/60Hz o 380-480V/60Hz con protezione da sovraccarico a cura dell'utente.
- CAVO STANDARD:
Monofase: 10 metri H07RN-F completa di quadro elettrico con spezzone 0,7metri senza spina.
Con spina UL
Trifase: 10 metri H07RN-F.

SPECIALI VOLTAGGI E FREQUENZE A RICHIESTA.

OPTIONAL:

- SISTEMI DI DISCESA DN50 PER IMPIANTI FISSI (VEDERE PAGINA 108)

DESIGN ENGINEERING:

- DOUBLE CHAMBER ELECTRIC PUMP (MOTOR, MECHANICAL SEAL).
- OIL BATH MOTOR (BIODEGRADABLE AND DIELECTRIC) FOR COOLING AND BEARING LUBRICATION.
- SEALING RING - ENGINE FACE.
- DOUBLE MECHANICAL SEALS: ENGINE FACE: OIL BATH. (ESCLUDED JUTTER 140) PUMP FACE: WATER BATH.
- PERMISSIBLE DRAUGHT OF WATER: 5 m
- IP 68 PROTECTION CLASS.
- CLASS "F" INSULATION.
- MAX. PUMPED LIQUID TEMPERATURE:
25°C with PARTIALLY submerged pump.
35°C with TOTALLY submerged pump.
- VERSIONS: Single Phase: 230V/60Hz with built in thermal protection and permanent capacitor. (JUTTER 140)
Three Phase: 22-277V/50Hz or 380-480V/50Hz and 220-277V/60Hz or 380-480V/60Hz with overload protection care of the User.
- STANDARD CABLE FEATURES:
Single Phase: 10 metres H07RN-F complete with power supply box 0,7m cable section, without connection plug.
With UL plug
Three Phase: 10 metres H07RN-F.

CUSTOMISED VOLTAGE AND FREQUENCY RATING AVAILABLE ON DEMAND.

OPTIONAL:

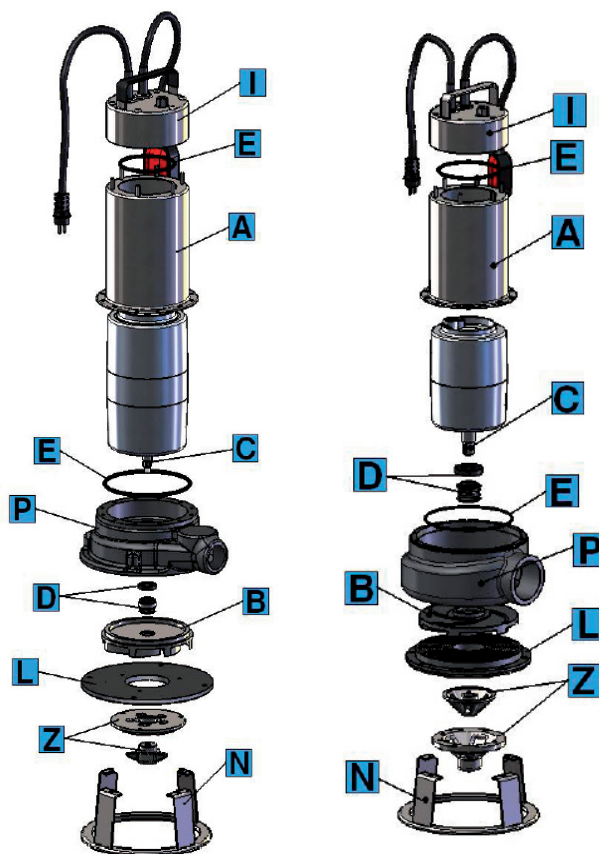
- DOWN STROKE GUIDE RAIL SYSTEMS DN50 FOR FIXED PLANTS (SEE PAGE 108)

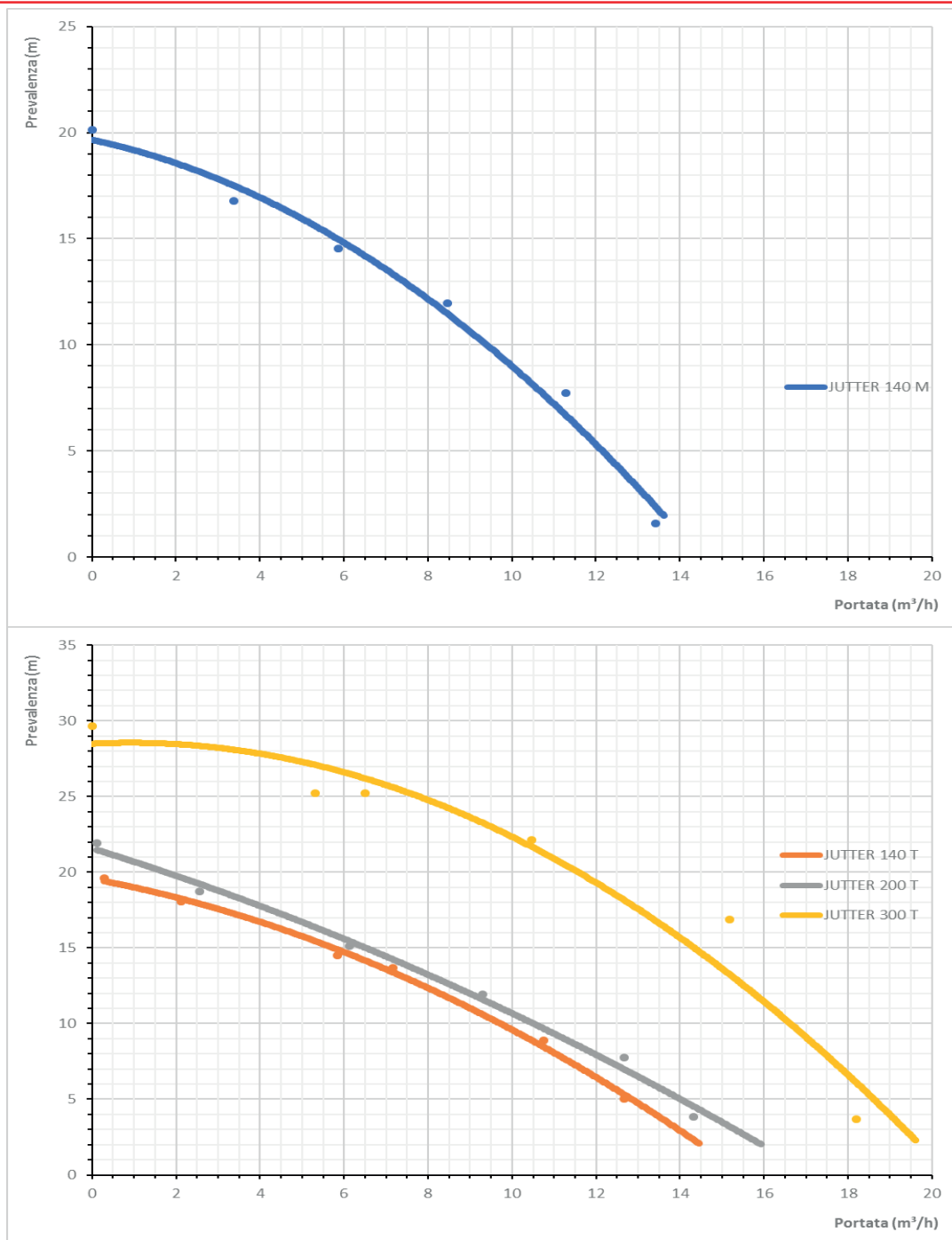
TABELLA MATERIALI / MATERIALS TABLE:

Pos.	Componente / Component	Materiale / Materials	
A	Carcassa esterna / External housing	ACCIAIO INOX AISI 304 - DIN 1.4301 STAINLESS STEEL	
B	Girante / Impeller	GHISA G20 / CAST IRON	
C	Albero (lato pompa) / Shaft (pump side)	ACCIAIO INOX AISI 316 - DIN 1.4401 STAINLESS STEEL	
D	Tenuta meccanica Mechanical seal	Lato pompa / Pump face	CARBURO DI SILICIO-CERAMICA SILICON CARBIDE-CERAMIC
		Lato motore Motor face	JUTTER 140 ANELLO DI TENUTA NBR NBR SEAL RING JUTTER 150-200-300 GRAFITE - CERAMICA GRAPHITE - CERAMIC
E	O-Ring	NBR	
I	Coperchio + maniglia / Cover + handle	ACCIAIO INOX AISI 304 - DIN 1.4301 STAINLESS STEEL	
L	Diffusore / Pump body	GHISA (G20) CAST IRON	
P	Corpo pompa / Pump body		
N	Base d'appoggio / Grid holder	ACCIAIO INOX AISI 304 - DIN 1.4301 STAINLESS STEEL	
Z	Sistema trituratore / Grinder system	ACCIAIO INOX AISI 440C - DIN 1.4125 STAINLESS STEEL	

JUTTER 140

JUTTER 200-300





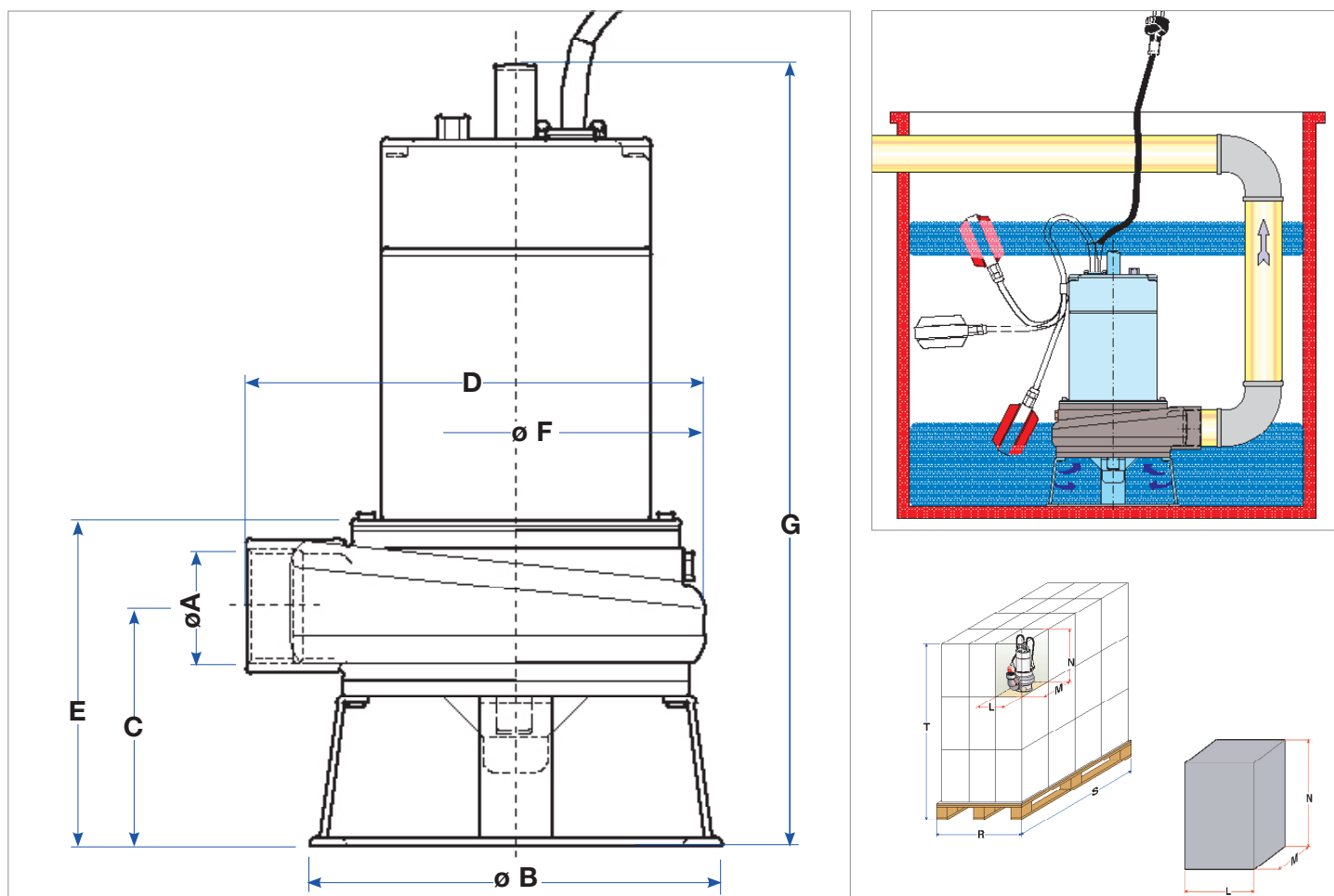
Caratteristiche di funzionamento a 3450 rpm 60Hz - Performances at 3450 rpm 60 Hz

Le prestazioni valgono per liquidi con densità $p = 1,0 \text{ kg/dm}^3$ ed una viscosità $v = 1 \text{ mm}^2/\text{s}$ / The performance data holds true for liquids with a $p = 1,0 \text{ kg/dm}^3$ density and a $v = 1 \text{ mm}^2/\text{s}$ viscosity.

MODELLO/ MODEL	VOLTAGGIO VOLTAGE 60 Hz	DATI ELETTRICI ELECTRICAL DATA				DATI IDRAULICI/ HYDRAULIC DATA								
		P1 max KW	I max Ampere	Condensato Capacitor		m³/h	0	3	6	9	12	14	18	20
				µF	VC	l/min.	0	50	100	150	200	234	300	334
JUTTER 140 M	1x230V	1,7	7,8	30	450	H(m)	20	18	15	11	5,5	---	---	---
JUTTER 140 T	3x230V	1,8	5,5	---	---		20	15,5	15	11	6	3	---	---
JUTTER 200 T	3x230V	3,3	9,8	---	---		21	19	16	12	8	5	---	---
JUTTER 300 T	3x230V	4,1	12	---	---		29	28	26,5	24	19	16	6,5	2

PRELEVANZA TOTALE IN METRI COLONNA ACQUA
TOTAL PUMP HEAD AND WATER COLUMN HEIGHT IN m.

DIMENSIONI e PESI / SIZE AND WEIGHT DATA:



MODELLO / MODEL	DIMENSIONI POMPA in mm. / PUMP DIMENSIONS in mm.						
	A	B	C	D	E	F	G
JUTTER 140 M	1"1/2 NPT	225	102,5	213,5	126	156	356
JUTTER 140 T	1"1/2 NPT	225	102,5	213,5	126	156	356
JUTTER 200 M	2" NPT	225	131,5	260	165	215	425
JUTTER 300 T	2" NPT	225	131,5	260	165	215	425

MODELLO / MODEL	DIMENSIONI SCATOLA / PACKING DIMENSIONS			
	L mm.	M mm.	N mm.	Peso / Weight Kg.
JUTTER 140 M	260	320	340	21,0
JUTTER 140 T	260	320	340	21,0
JUTTER 200 M	260	300	530	28,5
JUTTER 300 T	260	300	530	29,0

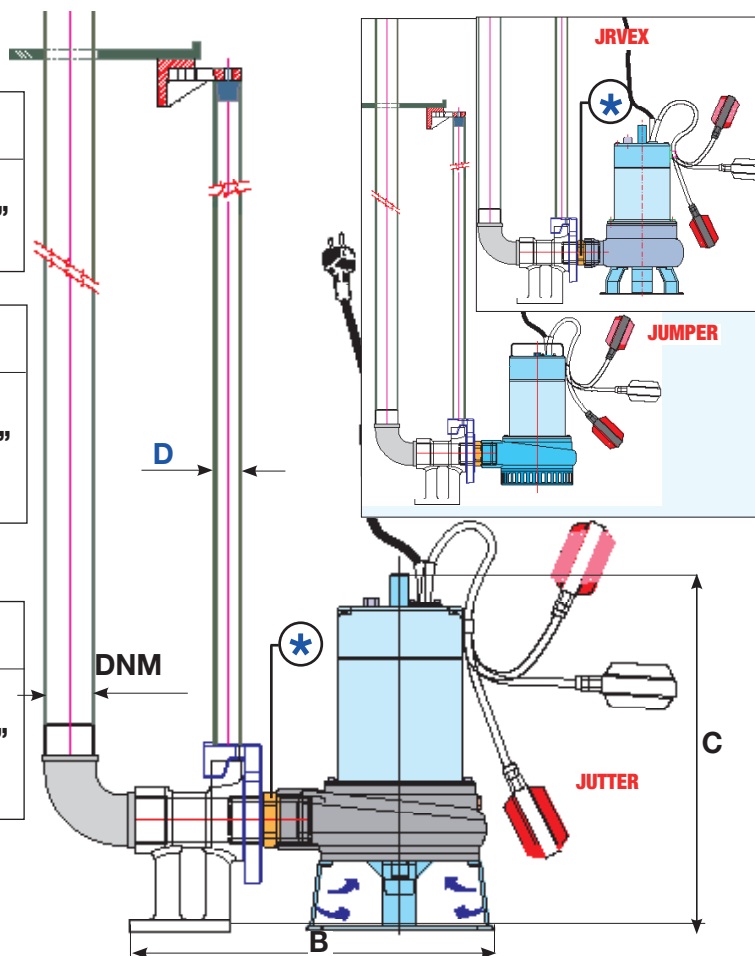
SISTEMI DI DISCESA (DN 50) PER IMPIANTI FISSI
DOWN STROKE GUIDE RAIL SYSTEM (DN 50)
FOR FIXED PLANTS

MODELLO / MODEL	DIMENSIONI POMPA in mm. PUMP DIMENSIONS in mm.			ø solidi ø solids (mm)	D
	DNM	B	C		
JUMPER 150	2"	429	464	8	3/4"
JUMPER 200	2"	429	464	8	
JUMPER 300	2"	429	464	8	

MODELLO / MODEL	DIMENSIONI POMPA in mm. PUMP DIMENSIONS in mm.			ø solidi ø solids (mm)	D
	DNM	B	C		
JRVEX 80	2"	388	408	50	3/4"
JRVEX 100	2"	397	408	50	
JRVEX 150	2"	397	448	50	
JRVEX 200	2"	397	448	50	

MODELLO / MODEL	DIMENSIONI POMPA in mm. PUMP DIMENSIONS in mm.			ø solidi ø solids (mm)	D
	DNM	B	C		
JUTTER 140	2"	415	400	---	3/4"
JUTTER 150	2"	433	464	---	
JUTTER 200	2"	433	464	---	
JUTTER 300	2"	433	464	---	

* = RIDUZIONE DA 1 1/2 A 2" / REDUCTION FROM 1 1/2 TO 2"

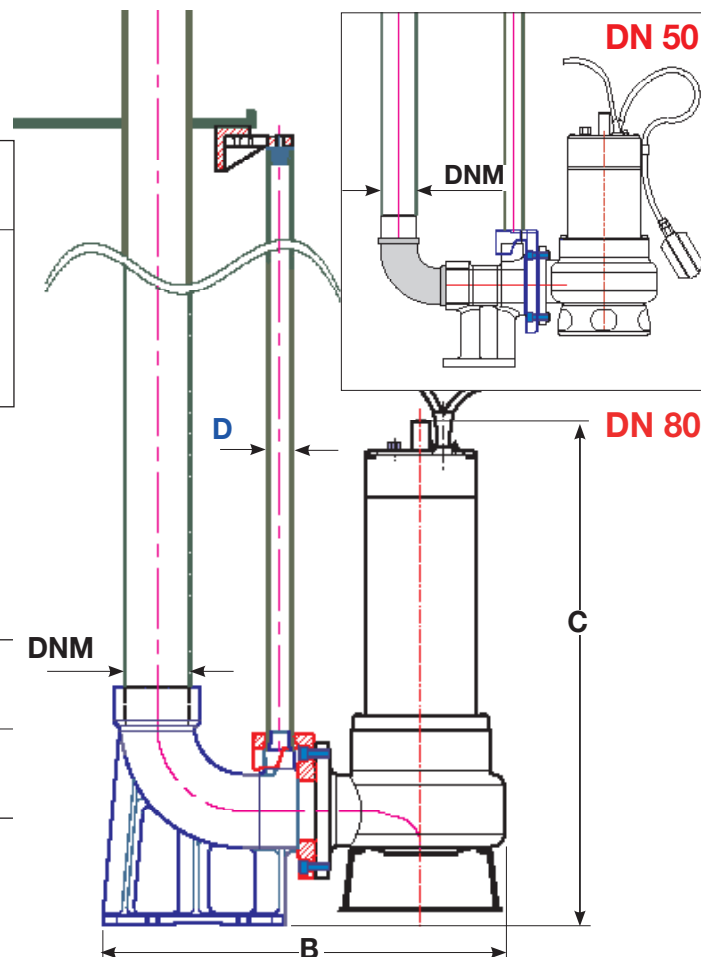


SERIE SERIES JIGER 80F - 100F - 150F - 200F - 300F - 400F

SISTEMI DI DISCESA (DN 50) PER IMPIANTI FISSI
DOWN STROKE GUIDE RAIL SYSTEM (DN 50) FOR
FIXED PLANTS

MODELLO / MODEL	DIMENSIONI POMPA in mm. PUMP DIMENSIONS in mm.			ø solidi ø solids (mm)	D
	DNM	B	C		
JIGER 80F	2"	354	420	35	3/4"
JIGER 100F	2"	354	420	50	
JIGER 150F	2"*	415	508	50*	
JIGER 200F	2"*	415	508	50*	

* = SOLO PER IMPIANTI FISSI / ONLY FOR FIXED PLANTS



SISTEMI DI DISCESA (DN 80) PER IMPIANTI FISSI
DOWN STROKE GUIDE RAIL SYSTEM (DN 80) FOR
FIXED PLANTS

MODELLO / MODEL	DIMENSIONI POMPA in mm. PUMP DIMENSIONS in mm.			ø solidi ø solids (mm)	D
	DNM	B	C		
JIGER 300F	3"	529	545	80	1"
JIGER 400F	3"	529	670	80	

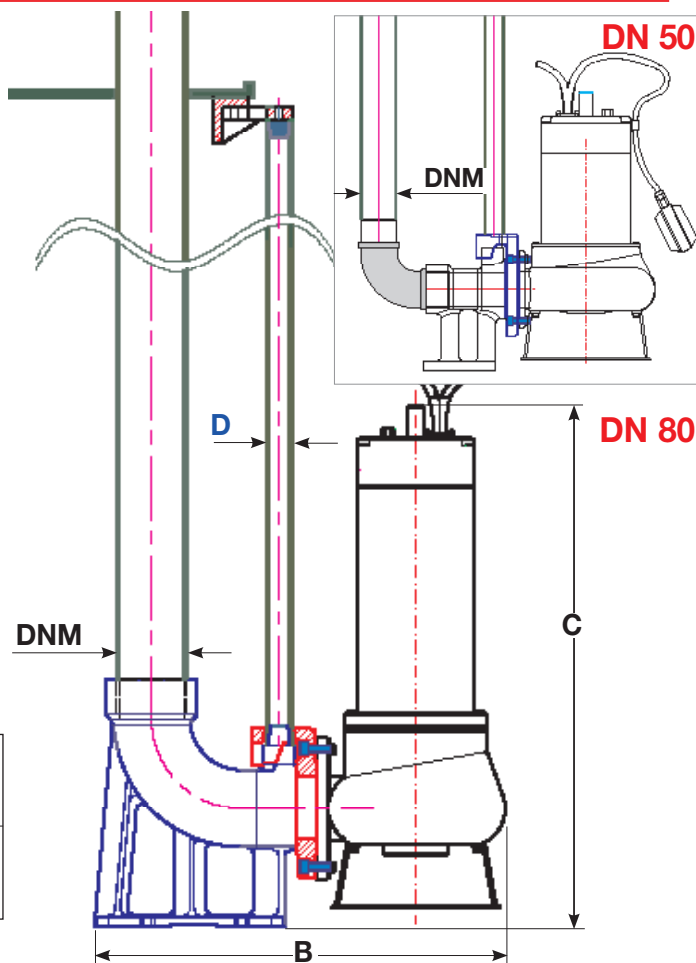
**SISTEMI DI DISCESA (DN 50) PER IMPIANTI FISSI
DOWN STROKE GUIDE RAIL SYSTEM (DN 50) FOR
FIXED PLANTS**

MODELLO / MODEL	DIMENSIONI POMPA in mm. PUMP DIMENSIONS in mm.			ø solidi ø solids (mm)	D
	DNM	B	C		
JKIPPER 80F	2"	352	406	45	3/4"
JKIPPER 100F	2"	352	406	45	
JKIPPER 150F	2"*	401	497	50*	
JKIPPER 200F	2"*	401	497	50*	

* = SOLO PER IMPIANTI FISSI / ONLY FOR FIXED PLANTS

**SISTEMI DI DISCESA (DN 80) PER IMPIANTI FISSI
DOWN STROKE GUIDE RAIL SYSTEM (DN80) FOR
FIXED PLANTS**

MODELLO / MODEL	DIMENSIONI POMPA in mm. PUMP DIMENSIONS in mm.			ø solidi ø solids (mm)	D
	DNM	B	C		
JKIPPER 300F	3"	520	549	80	1"
JKIPPER 400F	3"	520	670	80	



SERIE SERIES JIVER / JENAX 150F - 200F - 300F - 400F - 600F MONOCANALI SINGLE CHANNEL

**SISTEMI DI DISCESA (DN 50) PER IMPIANTI FISSI
DOWN STROKE GUIDE RAIL SYSTEM (DN 50) FOR
FIXED PLANTS**

MODELLO / MODEL	DIMENSIONI POMPA PUMP DIMENSIONS in mm.			ø solidi ø solids (mm)	D
	DNM	B	C		
JIVER 150F a	2"*	256	514	50	3/4"
JIVER 200F a	2"*	256	514	50*	
JENAX 150F a	2"*	389	500	50	
JENAX 200F a	2"*	389	500	50*	

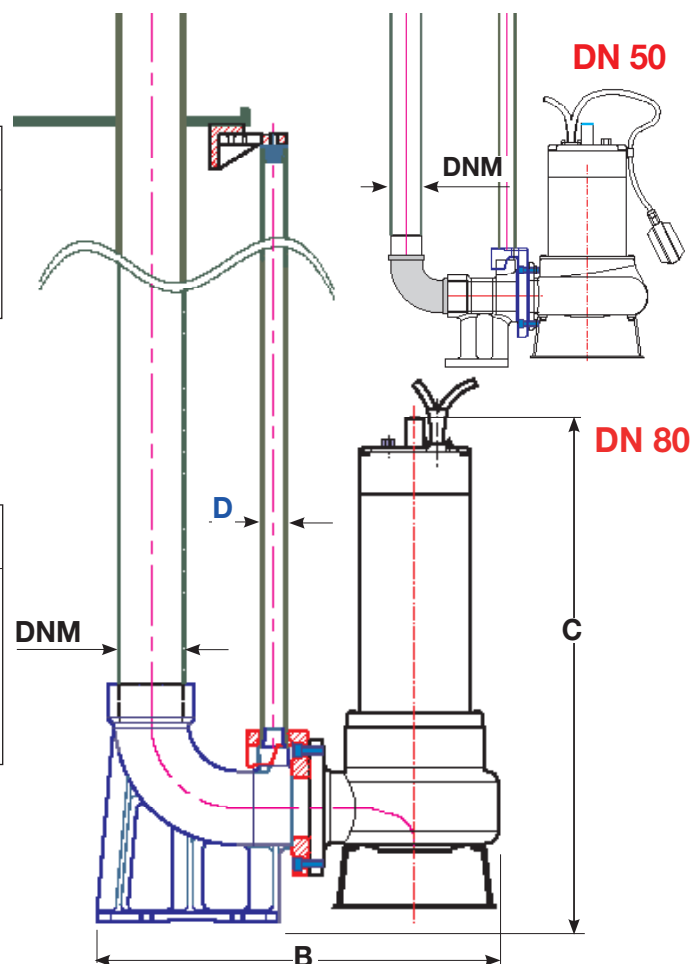
* = SOLO PER IMPIANTI FISSI / ONLY FOR FIXED PLANTS

**SISTEMI DI DISCESA (DN 80) PER IMPIANTI FISSI
DOWN STROKE GUIDE RAIL SYSTEM (DN 80)
FOR FIXED PLANTS**

MODELLO / MODEL	DIMENSIONI POMPA in mm/ PUMP DIMENSIONS in mm.			ø solidi ø solids (mm)	D
	DNM	B	C		
JIVER 300F c	3"	623	665	50	1"
JIVER 400F c	3"	623	665	50	
JIVER 600F c	3"	623	665	50	
JENAX 300F c	3"	604	657	50	
JENAX 400F c	3"	604	657	50	
JENAX 600F c	3"	604	657	50	

c = Monocanale chiusa / Close single channel

a = Monocanale aperta / Open single channel



D = DIMENSIONI TUBI DISCESA / DOWN TUBES DIMENSIONS

STAZIONI AUTOMATICHE PER LA RACCOLTA E IL SOLLEVAMENTO DI ACQUE CARICHE

AUTOMATIC PUMPING STATIONS FOR THE COLLECTION AND LIFTING OF FOUL WASTEWATER



200 LITRI
200 LITERS

APPLICAZIONI

UTILIZZATE PER LA RACCOLTA DI ACQUE DOMESTICHE USATE DA IMMETTERE IN COLLETTORI DI SCARICO SITUATI SU DI UN LIVELLO SUPERIORE, O COMINCIO PRIMI DI CADENZA GRAVITAZIONALE

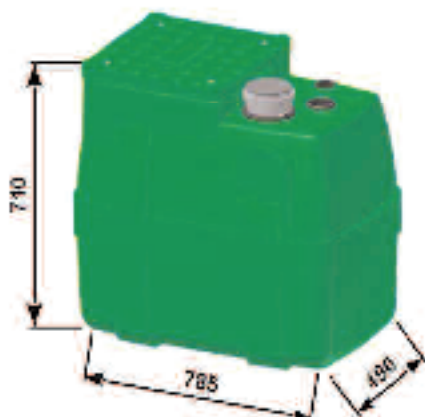
APPLICAZIONI

IMPLEMENTED FOR THE COLLECTION OF DOMESTIC WASTEWATER AND USED AS A LIFT STATION TO PUMP THE WASTEWATER INTO DISCHARGE COLLECTORS LOCATED AT HIGHER LEVELS OR THAT DO NOT ANYWAY HAVE A GRAVITATIONAL DROP.

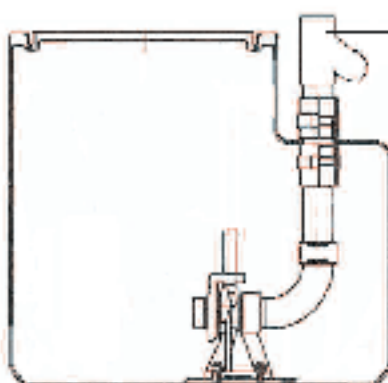
TABELLA DATI TECNICI / TECHNICAL TABLE

BOX - 1		CARATTERISTICHE / FEATURES				ACCESSORI / ACCESSORIES														
		P ₂ (kW)	HP	Q max (l/min)	H max (m)	TIPOLOGIA DEVIANTE / DEVIANT TYPE	QUADRANTE ILLETTORIO / ILLUMINATED QUADRANT	COLLETTORIO / COLLECTOR	PRELIEVO IN FORNO / FURNACE TAKE-OFF	BALLA INIBITTORE / INHIBITORY BALL	GIUNTA CAVO / CABLE JOINT	VALVOLA DI RITENUTA / CHECK BALL VALVE	PISTONCINO / PISTON	VALVOLA DI RITENUTA / CHECK BALL VALVE	PISTONCINO / PISTON	VALVOLA DI RITENUTA / CHECK BALL VALVE	PISTONCINO / PISTON			
SISTEMI DI DISCESA DNGO / GUIDE RAIL SYSTEM DNGO	MOTORISE 1-PHASE	TIGER 80P M	0,6	0,6	300	7,0	VORTEX	*	X	X	X	X	X	X	X	X	X	X		
		TIGER 100P M	0,76	1,0	300	6,0													X	
		TIGER 140P M	1,1	1,5	400	11,0													X	
		ARVEX 80 M	0,6	0,6	300	6,6													X	
		ARVEX 100 M	0,6	1,0	400	10,6													X	
		ARVEX 160 M	1,1	1,5	400	13,0													X	
		ARVEX 200 M	1,6	2,0	400	14,0													X	
		ARVEX 80 100 M	0,76	1,0	500	11,6													BICANALE TWIN-CHANNEL	X
		ARVEX 80 140 M	1,1	1,5	500	14,6													X	
		CUTTER 140 M	1,1	1,5	180	17,0													GRINDER	X
SISTEMI DI DISCESA DNGO / GUIDE RAIL SYSTEM DNGO	TRIFASE 3-PHASE	TIGER 80P T	0,6	0,6	300	7,0	VORTEX	X	X	X	X	X	X	X	X	X	X	X		
		TIGER 100P T	0,76	1,0	300	6,0													X	
		TIGER 140P T	1,1	1,5	400	11,0													X	
		TIGER 160P T	1,6	2,0	500	13,0													X	
		ARVEX 80 T	0,6	0,6	300	6,6													X	
		ARVEX 100 T	0,6	1,0	400	10,6													X	
		ARVEX 160 T	1,1	1,5	400	13,0													X	
		ARVEX 200 T	1,6	2,0	400	14,0													X	
		ARVEX 80 100 T	0,76	1,0	500	11,6													BICANALE TWIN-CHANNEL	X
		ARVEX 80 140 T	1,1	1,5	500	14,6													X	
ARVEX 80 200 T	1,6	2,0	700	16,6	X															
CUTTER 140 T	1,1	1,5	180	17,0	GRINDER	X														

DESCRIZIONE DEI DIMENSIONI / DIMENSIONS DESCRIPTION



INSTALLAZIONE / INSTALLATION



VALVOLA DI RITENUTA A PALLA / CHECK BALL VALVE

X Accessori inclusi / Included accessories

* Accessori opzionali / Optional accessories

STAZIONI AUTOMATICHE PER LA RACCOLTA E IL SOLLEVAMENTO DI ACQUE CARICHE

AUTOMATIC PUMPING STATIONS FOR THE COLLECTION AND LIFTING OF FOUR WASTEWATER

APPLICAZIONI

UTILIZZATE PER LA RACCOLTA DI ACQUE DOMESTICHE USATE DA IMMETTERE IN COLLETTORI DI SCARICO SITUATI SU DI UN LIVELLO SUPERIORE, O COMUNQUE PRIMI DI CADENZA GRAVITAZIONALE

APPLICATIONS

IMPLEMENTED FOR THE COLLECTION OF DOMESTIC WASTEWATER AND USED AS A LIFT STATION TO PUMP THE WASTEWATER INTO DISCHARGE COLLECTORS LOCATED AT HIGHER LEVELS OR THAT DO NOT ANYWAY HAVE A GRAVITATIONAL DROP.



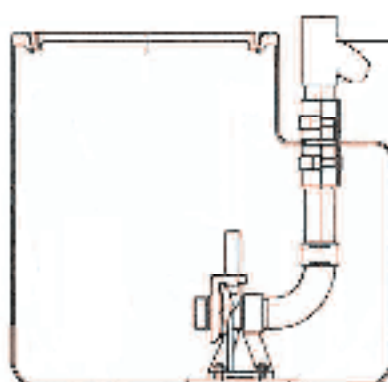
**600 LITRI
600 LITERS**

TABELLA DATI TECNICI / TECHNICAL TABLE

BOX - 2		CARATTERISTICHE / FEATURES				ACCESSORI / ACCESSORIES														
		P2 (kW)	HP	Q max (l/min)	H max (m)	TECNOLOGIA VORTICE / VORTEX TYPE	QUALITÀ DEL MATERIALE / MATERIAL QUALITY	QUALIFICAZIONE PRESSIONE / PRESSURE RATING	VALLOTTA DI RITENUTA A PALLA / CHECK BALL VALVE	VALVOLA DI RITENUTA / CHECK VALVE	VALVOLA DI RITENUTA DI BILICOCCIA / BILCOCK CHECK VALVE	NOT ALLOWED IN BILCOCK TERMINAL	PROTEZIONE ANTIRIFLESSO / ANTI-REFLECT PROTECTION							
SISTEMI DI DISCESA DN50 / GUIDE RAIL SYSTEM DN50		MONOPHASE 1-PHASE																		
TIMER 90P M													2x0,5	2x0,5	600	7,0	VORTEX	*	*	X
TIMER 100P M		2x0,75	2x1,0	700	8,0	X	X	X	X	X	X	X								
TIMER 140P M		2x1,1	2x1,5	800	11,0	X	X	X	X	X	X	X								
ARVEX 80 M		2x0,5	2x0,5	600	8,5	X	X	X	X	X	X	X								
ARVEX 100 M		2x0,5	2x1,0	600	10,5	X	X	X	X	X	X	X								
ARVEX 180 M		2x1,1	2x1,5	600	15,0	X	X	X	X	X	X	X								
ARVEX 300 M		2x1,5	2x2,0	600	14,0	X	X	X	X	X	X	X								
ARVEX 80 100 M		2x0,75	2x1,0	1000	11,5	BICANALE / TWIN-CHANNEL	X	X	X	X	X	X								
ARVEX 80 180 M		2x1,1	2x1,5	1200	14,5	BICANALE / TWIN-CHANNEL	X	X	X	X	X	X								
CUTTER 140 M		2x1,1	2x1,5	500	17,0	GRINDER	X	X	X	X	X	X								
TIMER 90P T		2x0,5	2x0,5	600	7,0	VORTEX	X	X	X	X	X	X								
TIMER 100P T		2x0,75	2x1,0	700	8,0								X	X	X	X	X	X		
TIMER 140P T		2x1,1	2x1,5	800	11,0								X	X	X	X	X	X		
TIMER 180P T		2x1,5	2x2,0	1000	15,0								X	X	X	X	X	X		
ARVEX 80 T		2x0,5	2x0,5	600	8,5								X	X	X	X	X	X		
ARVEX 108 T		2x0,5	2x1,0	600	10,5								X	X	X	X	X	X		
ARVEX 148 T		2x1,1	2x1,5	600	15,0								X	X	X	X	X	X		
ARVEX 308 T		2x1,5	2x2,0	600	14,0								X	X	X	X	X	X		
ARVEX 80 100 T		2x0,75	2x1,0	1000	11,5								BICANALE / TWIN-CHANNEL	X	X	X	X	X	X	
ARVEX 80 180 T		2x1,1	2x1,5	1200	14,5								BICANALE / TWIN-CHANNEL	X	X	X	X	X	X	
ARVEX 80 300 T		2x1,5	2x2,0	1400	15,5	BICANALE / TWIN-CHANNEL	X	X	X	X	X	X								
CUTTER 140 T		2x1,1	2x1,5	500	17,0	GRINDER	X	X	X	X	X	X								

Ø DISCESA DN50 / DISCHARGE DN 50

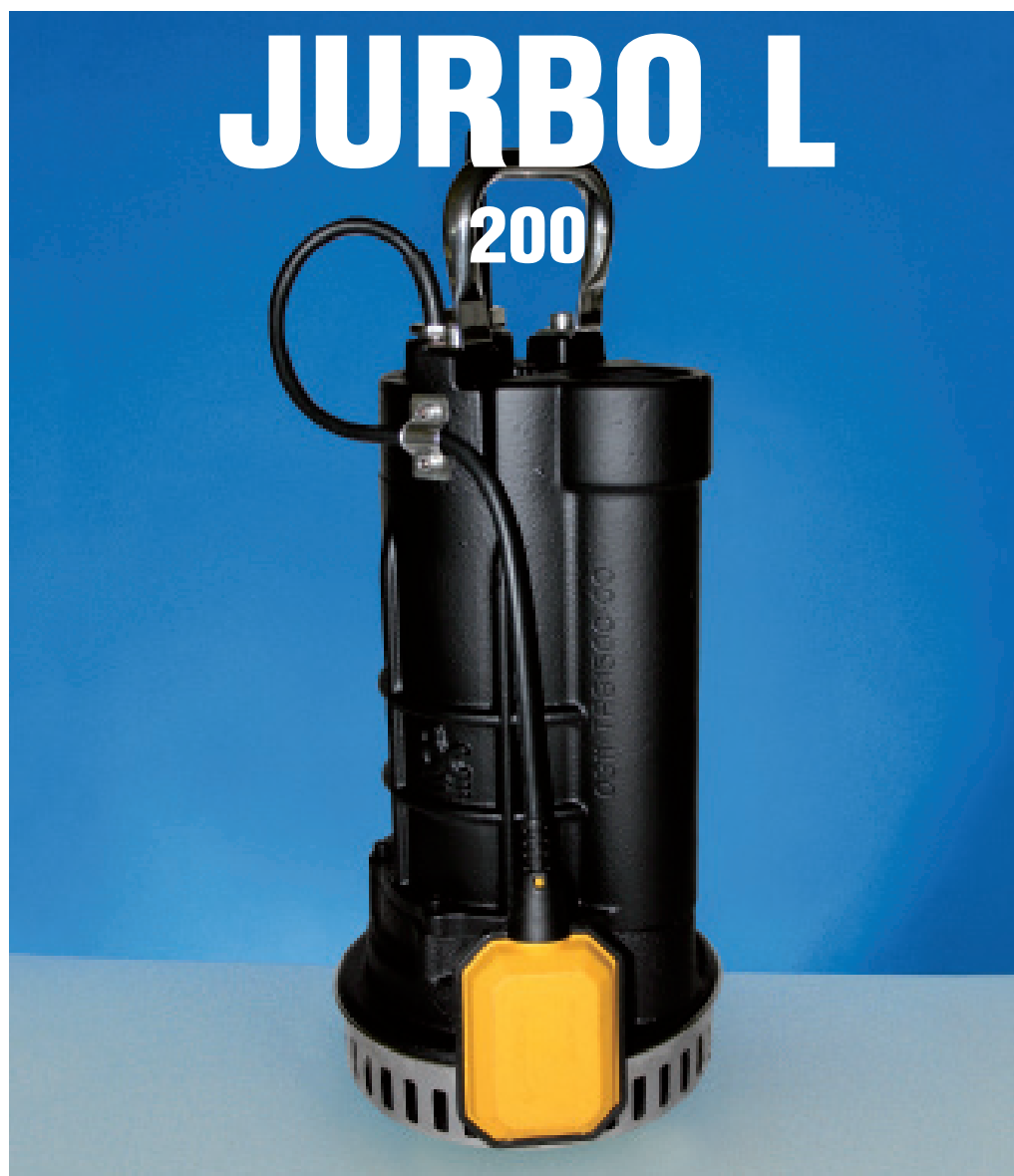
INSTALLAZIONE / INSTALLATION



VALVOLA DI RITENUTA A PALLA / CHECK BALL VALVE

X Accessori inclusi / Included accessories

* Accessori opzionali / Optional accessories



**ELETTROPOMPE SOMMERSIBILI DRENAGGIO PER ACQUE SPORCHE E LEGGERMENTE SABBIOSE
SUBMERSIBLE ELECTRIC PUMPS FOR LIGHTLY SANDY FOUL WASTEWATER DRAINAGE**

PREVALENZA : 20,5 mt.
PORTATA : 25,0 m³/h

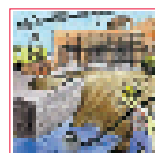
PUMP HEAD : 20,5 mt
DELIVERY : 25,0 m³/h

APPLICAZIONI

- SVUOTAMENTO DI CANTINE, AUTORIMESSE, SCANTINATI
- PARTICOLARMENTE ADATTE PER CANTIERISTICA.
- SVUOTAMENTO DI PISCINE VASCHE IN GENERE E SERBATOI.
- SVUOTAMENTO DA ACQUE PIOVANE, D'INFILTRAZIONE, DI POZZETTI O VASCHE DI RACCOLTA.
- IRRIGAZIONE ORTI E GIARDINI.

APPLICATIONS

- CELLAR, GARAGE AND BASEMENT PUMP OUT.
- PARTICULARLY SUITED TO CONSTRUCTION WORK SITES
- SWIMMING POOLS, ALL SORTS OF VATS, TANKS AND RESERVOIR PUMP OUT.
- RAIN, SEEPAGE, SUMP PIT AND CATCH TANK WATER PUMP OUT.
- GARDEN AND VEGETABLE-GARDEN IRRIGATION.



CARATTERISTICHE DI COSTRUZIONE:

- MOTORE A BAGNO D'OLIO (BIODEGRADABILE E DIELETRICO) PE RAFFREDDAMENTO E LUBRIFICAZIONE CUSCINETTI.
- ANELLO DI TENUTA LATO MOTORE
- TENUTA MECCANICA A BAGNO D'OLIO.
- TENUTA MECCANICA A BAGNO D'OLIO.
- IMMERSIONE MASSIMA: mt. 5.
- GRADO DI PROTEZIONE IP 68.
- CLASSE DI ISOLAMENTO: F.
- TEMPERATURA MAX. LIQUIDO POMPATO: 35°C.
- VERSIONI:
Trifase: 230 /60Hz con protezione da sovraccarico a cura dell'utente.
- CAVO STANDARD:
Trifase: H07RN-F 10mt senza spina.

SPECIALI VOLTAGGI E FREQUENZE A RICHIESTA.

DESIGN ENGINEERING:

- OIL BATH MOTOR (BIODEGRADABLE AND DIELECTRIC) FOR COOLING AND BEARING LUBRICATION.
- SEALING RING - ENGINE FACE.
- OIL BATH MECHANICAL SEALS.
- OIL BATH MECHANICAL SEALS.
- PERMISSIBLE DRAUGHT OF WATER: 5 m.
- IP 68 PROTECTION CLASS.
- CLASS "F" INSULATION.
- MAX. PUMPED LIQUID TEMPERATURE: 35°C.
- VERSIONS:

Three Phases: 230V/50Hz with overload protection care of the User.

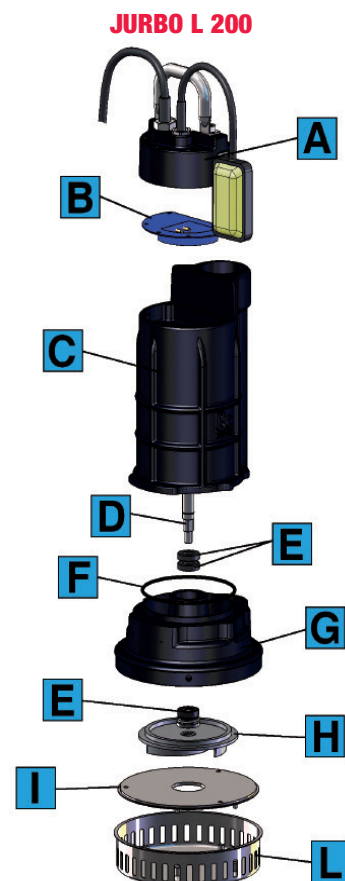
- STANDARD CABLE FEATURES:

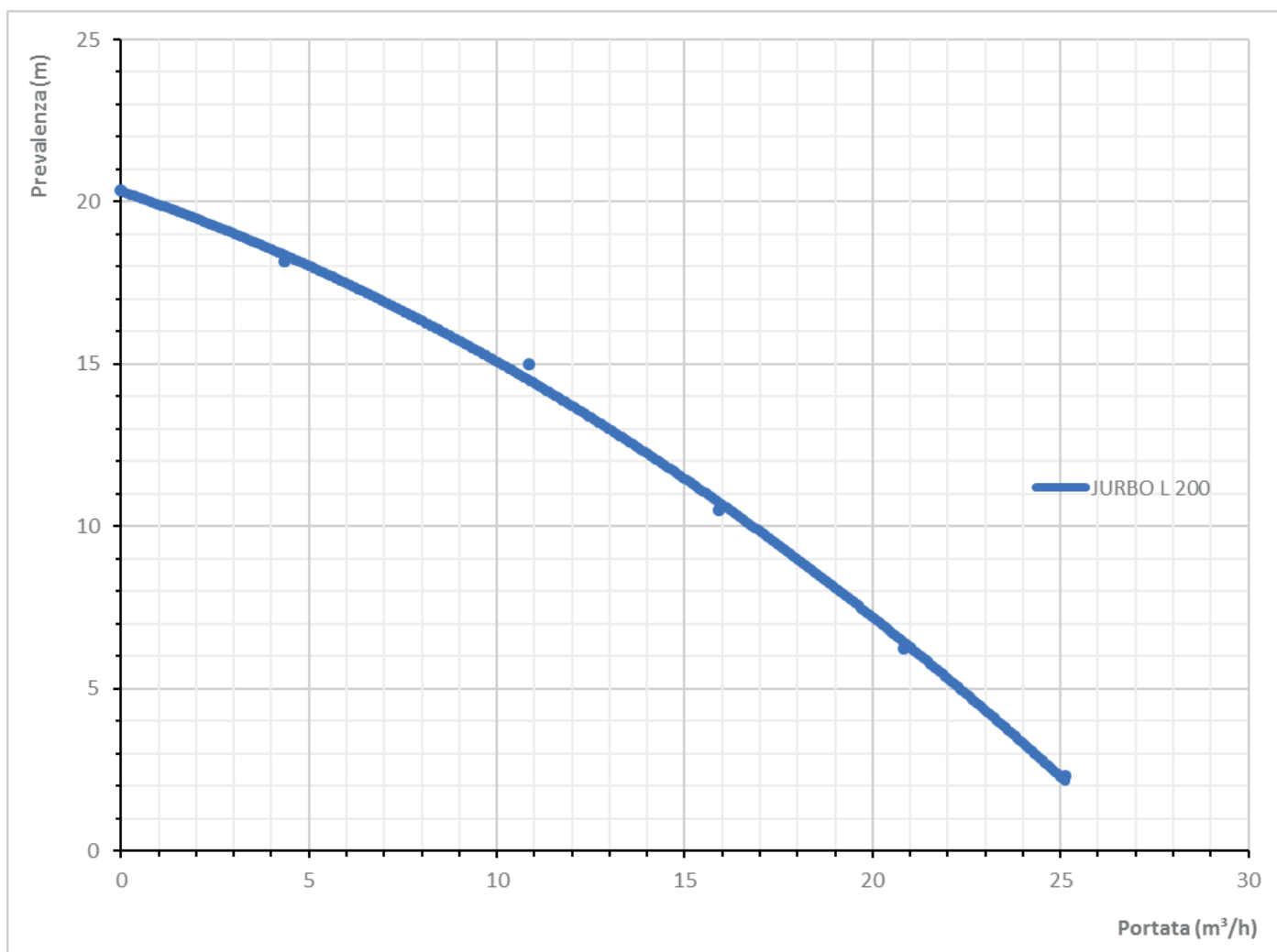
Three Phases: H07RN-F 10mt without connection plug.

CUSTOMISED VOLTAGE AND FREQUENCY RATING AVAILABLE ON DEMAND.

TABELLA MATERIALI / MATERIALS TABLE:

Pos.	Componente / Component	Materiale / Materials	
A	Coperchio / Cover	GHISA (G20) / CAST IRON	
B	Guarnizione / Gasket	GOMMA DIELETRICA DIELECTRIC RUBBER	
C	Carcassa motore / Motor housing	GHISA (G20) / CAST IRON	
D	Albero (lato pompa) / Shaft (pump side)	ACCIAIO INOX AISI 304 DIN 1.4301 / STAINLESS STEEL	
E	Tenuta meccanica / Mechanical seal	Lato Motore / Motor side	DOPPIO ANELLO DI TENUTA NBR NBR DOUBLE SEALING RING
		Lato pompa / Pump side	CARBURO DI SILICIO/ALLUMINA SILICON CARBIDE-ALUMINA
F	O-ring	NBR	
G	Flangia inferiore / Upper flange	GHISA (G20) / CAST IRON	
H	Girante / Impeller		
I	Piattello / Disk base	ACCIAIO / STEEL	
M	Griglia / Greed	ACCIAIO INOX AISI 304 DIN 1.4301 / STAINLESS STEEL	





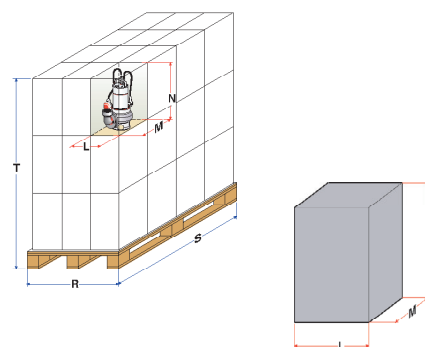
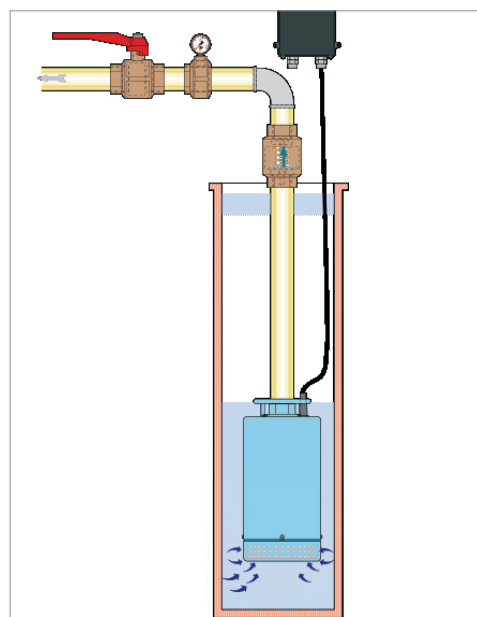
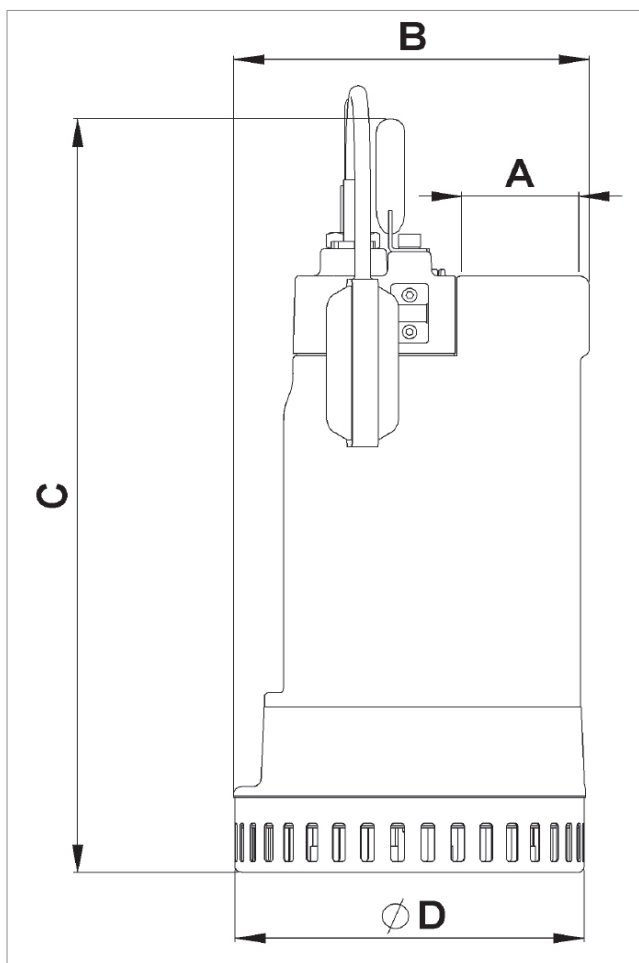
Caratteristiche di funzionamento a 3450 rpm 60Hz - Performances at 3450 rpm 60 Hz

Le prestazioni valgono per liquidi con densità $\rho = 1,0 \text{ kg/dm}^3$ ed una viscosità $\nu = 1 \text{ mm}^2/\text{s}$ / The performance data holds true for liquids with a $\rho = 1,0 \text{ kg/dm}^3$ density and a $\nu = 1 \text{ mm}^2/\text{s}$ viscosity.

MODELLO/ MODEL	VOLTAGGIO VOLTAGE 60 Hz	DATI ELETTRICI ELECTRICAL DATA				DATI IDRAULICI/ HYDRAULIC DATA									
		P1 max	I max	Condensato Capacitor		m³/h	0	3	6	9	12	15	18	21	25
		kW	Ampere	µF	VC	l/min.	0	50	100	150	200	250	300	350	400
JURBO L 200	3 x 230V			---	---	H (m)	20,5	19	17,5	16	14,5	11,5	9	6	2

PRELEVANZA TOTALE IN METRI COLONNA ACQUA
TOTAL PUMP HEAD AND WATER COLUMN HEIGHT IN m.

DIMENSIONI e PESI / SIZE AND WEIGHT DATA:



MODELLO / MODEL	DIMENSIONI POMPA in mm. / PUMP DIMENSIONS in mm.			
	A	B	C	D
JURBO-LG 350	2" NPT	204	472	202

MODELLO / MODEL	DIMENSIONI SCATOLA / PACKING DIMENSIONS			Peso / Weight Kg.
	L mm.	M mm.	N mm.	
JURBO-LG 350	550	260	370	39



**ELETTROPOMPE SOMMERGIBILI DRENAGGIO PER CANTIERISTICA
SUBMERSIBLE ELECTRIC PUMPS FOR COSTRUCTION WORK SITE DRAINAGE**

PREVALENZA : 25,0 mt.
PORTATA : 32 ÷ 50 m³/h

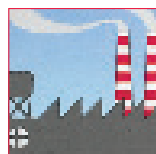
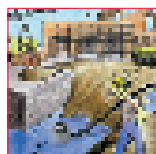
PUMP HEAD : 25,0 mt
DELIVERY : 32,0 m³/h ÷ 50,0 m³/h

APPLICAZIONI

- DRENAGGIO DI CANTIERI EDILI E DI CUNICOLI.
- MOVIMENTAZIONE DI ACQUE MODERATAMENTE CARICHE CONTENENTI MATERIALI ANCHE ABRASIVI, IMPIANTI DI IRRIGAZIONE, ACQUE PIOVANE E DI FALDA.

APPLICATIONS

- WORK SITE, TRENCH DUCTS AND UNDERGROUND PASSAGE PUMP OUT
- HANDLING OF MODERATELY FOUL WATER WITH MATERIAL AND/OR ABRASIVE MATERIAL CONTENTS.



CARATTERISTICHE DI COSTRUZIONE:

- MOTORE A BAGNO D'OLIO (BIODEGRADABILE E DIELETTICO) PER RAFFREDDAMENTO E LUBRIFICAZIONE CUSCINETTI.
- DOPPIA TENUTA MECCANICA: LATO MOTORE A BAGNO D'OLIO.
LATO POMPA A BAGNO D'ACQUA.
- IMMERSIONE MASSIMA: mt. 10.
- GRADO DI PROTEZIONE IP 68 .
- CLASSE DI ISOLAMENTO: F.
- TEMPERATURA MAX. LIQUIDO POMPATO: 35°C.
- PASSAGGIO LIBERO: 10mm.
- VERSIONI:
Monofase: 230V / 60Hz con protettore termico incorporato.
Trifase: 230V/ 60Hz con protezione da sovraccarico a cura dell'utente.
- CAVO STANDARD:
Monofase: H05VV-F 10mt completa di quadro elettrico con spezzone 0,7 metri senza spina.
Con spina UL
Trifase: H05VV-F 10mt senza spina.

SPECIALE VOLTAGGIO E FREQUENZE A RICHIESTA.

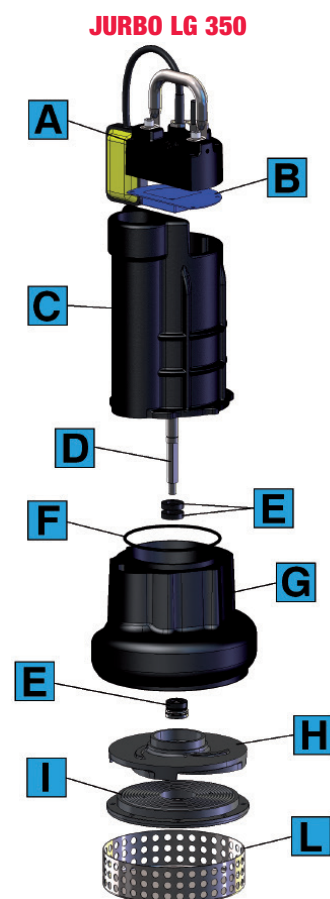
DESIGN ENGINEERING:

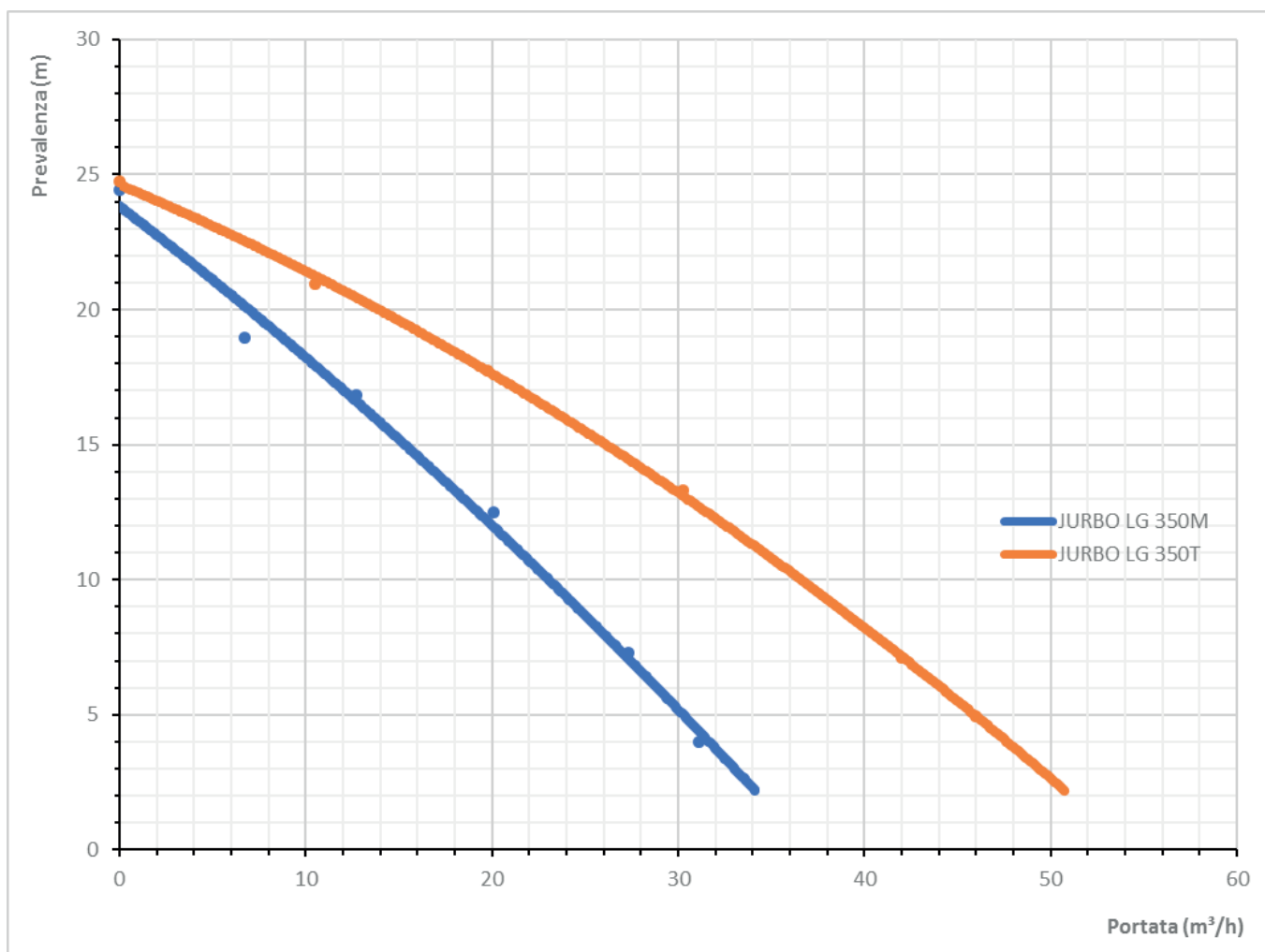
- OIL BATH MOTOR (BIODEGRADABLE AND DIELECTRIC) FOR COOLING AND BEARING LUBRICATION.
- DOUBLE MECHANICAL SEALS: ENGINE FACE: OIL BATH.
PUMP FACE: WATER BATH.
- PERMISSIBLE EIGHT OF WATER: 10 m.
- IP 68 PROTECTION CLASS.
- CLASS "F" INSULATION.
- BY PASS SECTION: 10mm.
- MAX. PUMPED LIQUID TEMPERATURE: 35°C.
- VERSIONS:
Single Phase: 220-277V/50Hz with built in thermal protection.
Three Phases: 380-400V/50Hz with overload protection care of the User.
- STANDARD CABLE FEATURES:
Single Phase: H05VV-F 10mt complete with power supply box 0,7 m cable section, without connection plug.
With UL plug
Three Phases: H05VV-F 10mt without connection plug.

CUSTOMIZE VOLTAGE AND FREQUENCY RATING AVAILABLE ON DEMAND.

TABELLA MATERIALI / MATERIALS TABLE:

Pos.	Componente / Component	Materiale / Materials	
A	Coperchio / Cover	GHISA (G20) / CAST IRON	
B	Guarnizione / Gasket	GOMMA DIELETTICA DIELECTRIC RUBBER	
C	Carcassa motore / Motor housing	GHISA (G20) / CAST IRON	
D	Albero (lato pompa) / Shaft (pump side)	ACCIAIO INOX AISI 304 DIN 1.4301 / STAINLESS STEEL	
E	Tenuta meccanica / Mechanical seal	Lato Motore / Motor side	DOPPIO ANELLO DI TENUTA NBR NBR DOUBLE SEALING RING
		Lato pompa / Pump side	CARBURO DI SILICIO/ALLUMINA SILICON CARBIDE-ALUMINA
F	O-ring	NBR	
G	Flangia inferiore / Upper flange	GHISA (GJS400)	
H	Girante / Impeller	CAST IRON WITH TREATMENT	
I	Diffusore / Diffuser	GHISA (G20) / CAST IRON	
L	Griglia / Greed	ACCIAIO INOX AISI 304 DIN 1.4301 / STAINLESS STEEL	





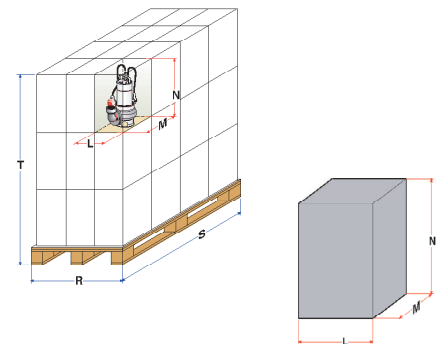
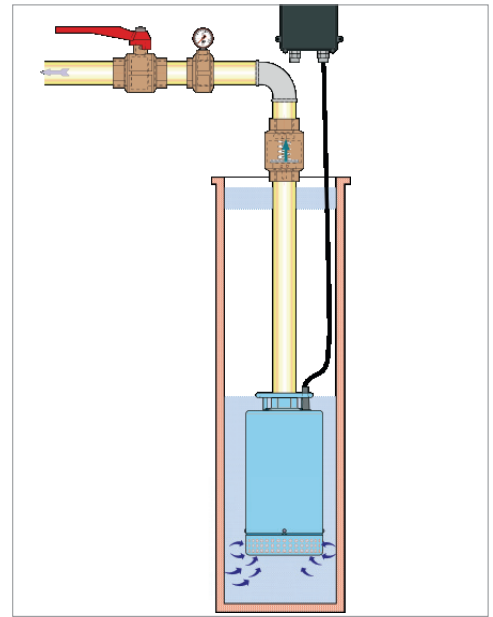
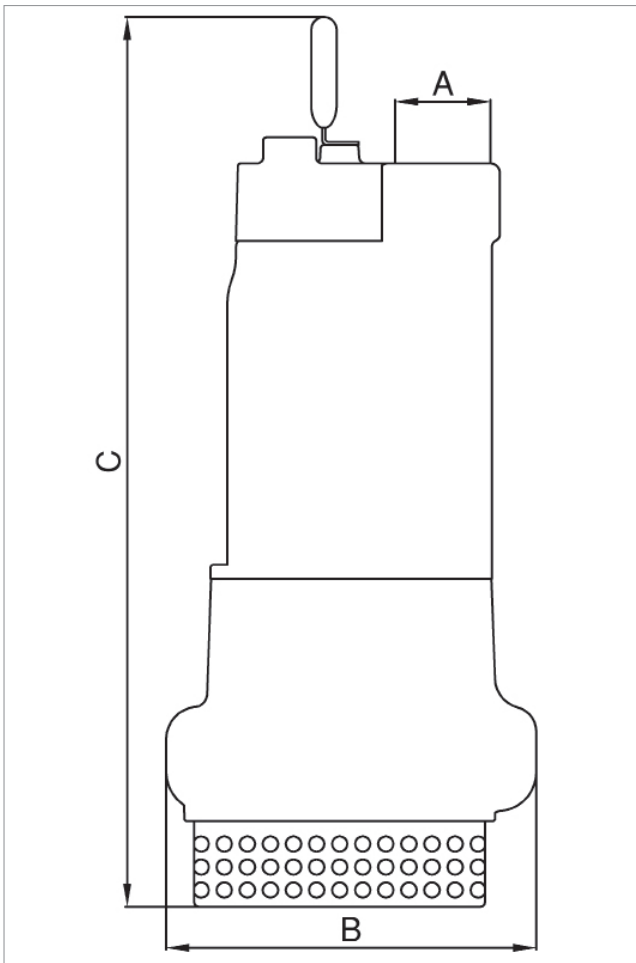
Caratteristiche di funzionamento a 3450 rpm 60Hz - Performances at 3450 rpm 60 Hz

Le prestazioni valgono per liquidi con densità $\rho = 1,0 \text{ kg/dm}^3$ ed una viscosità $\nu = 1 \text{ mm}^2/\text{s}$ / The performance data holds true for liquids with a $\rho = 1,0 \text{ kg/dm}^3$ density and a $\nu = 1 \text{ mm}^2/\text{s}$ viscosity.

MODELLO/ MODEL	VOLTAGGIO VOLTAGE 60 Hz	DATI ELETTRICI ELECTRICAL DATA				DATI IDRAULICI/ HYDRAULIC DATA										
		P1 max	I max	Condensato Capacitor		m³/h	0	3	6	9	15	18	28,5	32	42	50
				µF	VC											
JURBO LG 350 M	1 x 230V	3,3	14,5	50	450	H (m)	24	22	20	19	15	13	6	2	—	—
JURBO LG 350 T	3 x 230V	3	9	---	---		25	24	23	22	19,5	18,5	14	12,5	7	2,5

PRELEVANZA TOTALE IN METRI COLONNA ACQUA
TOTAL PUMP HEAD AND WATER COLUMN HEIGHT IN m.

DIMENSIONI e PESI / SIZE AND WEIGHT DATA:



MODELLO / MODEL	DIMENSIONI POMPA in mm. / PUMP DIMENSIONS in mm		
	A	B	C
JURBO-LG 350	2"	240	580

MODELLO / MODEL	DIMENSIONI SCATOLA / PACKING DIMENSIONS			
	L mm.	M mm.	N mm.	Peso / Weight Kg.
JURBO-LG 350	600	260	370	45



ELETTROPOMPE SOMMERSIBILI DRENAGGIO PER CANTIERISTICA
SUBMERSIBLE ELECTRIC PUMPS FOR COSTRUCTION WORK SITE DRAINAGE

PREVALENZA : 37,0 ÷ 47,0 mt.
PORTATA : 76 ÷ 92 m³/h

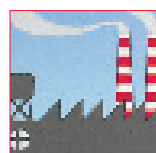
PUMP HEAD : 37,0 mt ÷ 47,0 mt
DELIVERY : 76,0 m³/h ÷ 92,0 m³/h

APPLICAZIONI

- DRENAGGIO DI CANTIERI EDILI E DI CUNICOLI.
- MOVIMENTAZIONE DI ACQUE MODERATAMENTE CARICHE CONTENENTI MATERIALI ANCHE ABRASIVI, IMPIANTI DI IRRIGAZIONE, ACQUE PIOVANE E DI FALDA.

APPLICATIONS

- WORK SITE, TRENCH DUCTS AND UNDERGROUND PASSAGE PUMP OUT
- HANDLING OF MODERATELY FOUL WATER WITH MATERIAL AND/OR ABRASIVE MATERIAL CONTENTS.



CARATTERISTICHE DI COSTRUZIONE:

- MOTORE A BAGNO D'OLIO (BIODEGRADABILE E DIELETTRICO) PER RAFFREDDAMENTO E LUBRIFICAZIONE CUSCINETTI.
- DOPPIA TENUTA MECCANICA: LATO MOTORE A BAGNO D'OLIO. LATO POMPA A BAGNO D'ACQUA.
- IMMERSIONE MASSIMA: mt. 10.
- GRADO DI PROTEZIONE IP 68 .
- CLASSE DI ISOLAMENTO: F.
- TEMPERATURA MAX. LIQUIDO POMPATO: 35°C.
- PASSAGGIO LIBERO: 10mm.
- VERSIONI:
Trifase: 230V/ 60Hz con protezione da sovraccarico a cura dell'utente.
- CAVO STANDARD:
Trifase: 10 mt H07RN-F senza spina.

SPECIALE VOLTAGGIO E FREQUENZE A RICHIESTA.

ACCESSORI DISPONIBILI A RICHIESTA:

- QUADRO ELETTRICO TRIFASE DI PROTEZIONE E COMANDO AUTOMATICO A MEZZO GALLEGGIANTE ELETTROMECCANICO.
- GALLEGGIANTE 10-20mt. DI CAVO.
- RACCORDI IN ALLUMINIO.
- RIDUZIONE DA 4" A 3" (JURBO-LG 1000 T).

DESIGN ENGINEERING:

- OIL BATH MOTOR (BIODEGRADABLE AND DIELECTRIC) FOR COOLING AND BEARING LUBRICATION.
- DOUBLE MECHANICAL SEALS: ENGINE FACE: OIL BATH. PUMP FACE: WATER BATH.
- PERMISSIBLE EIGHT OF WATER: 10 m.
- IP 68 PROTECTION CLASS.
- CLASS "F" INSULATION.
- BY PASS SECTION: 10mm.
- MAX. PUMPED LIQUID TEMPERATURE: 35°C.
- VERSIONS:
Three Phases: 230V/60Hz with overload protection care of the User.
- STANDARD CABLE FEATURES:
Three Phases: 10 mt H07RN-F without connection plug.

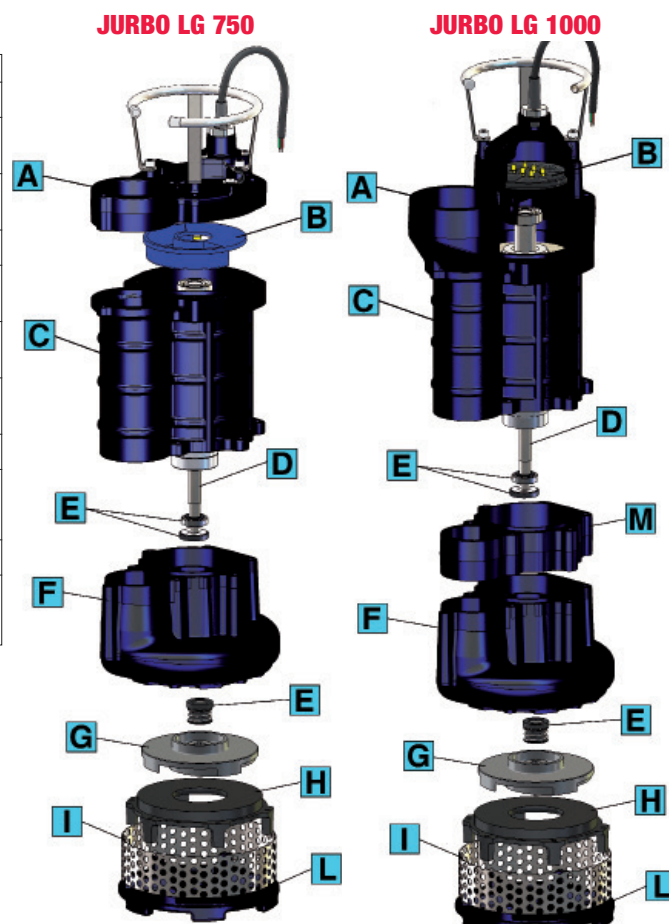
CUSTOMIZE VOLTAGE AND FREQUENCY RATING AVAILABLE ON DEMAND.

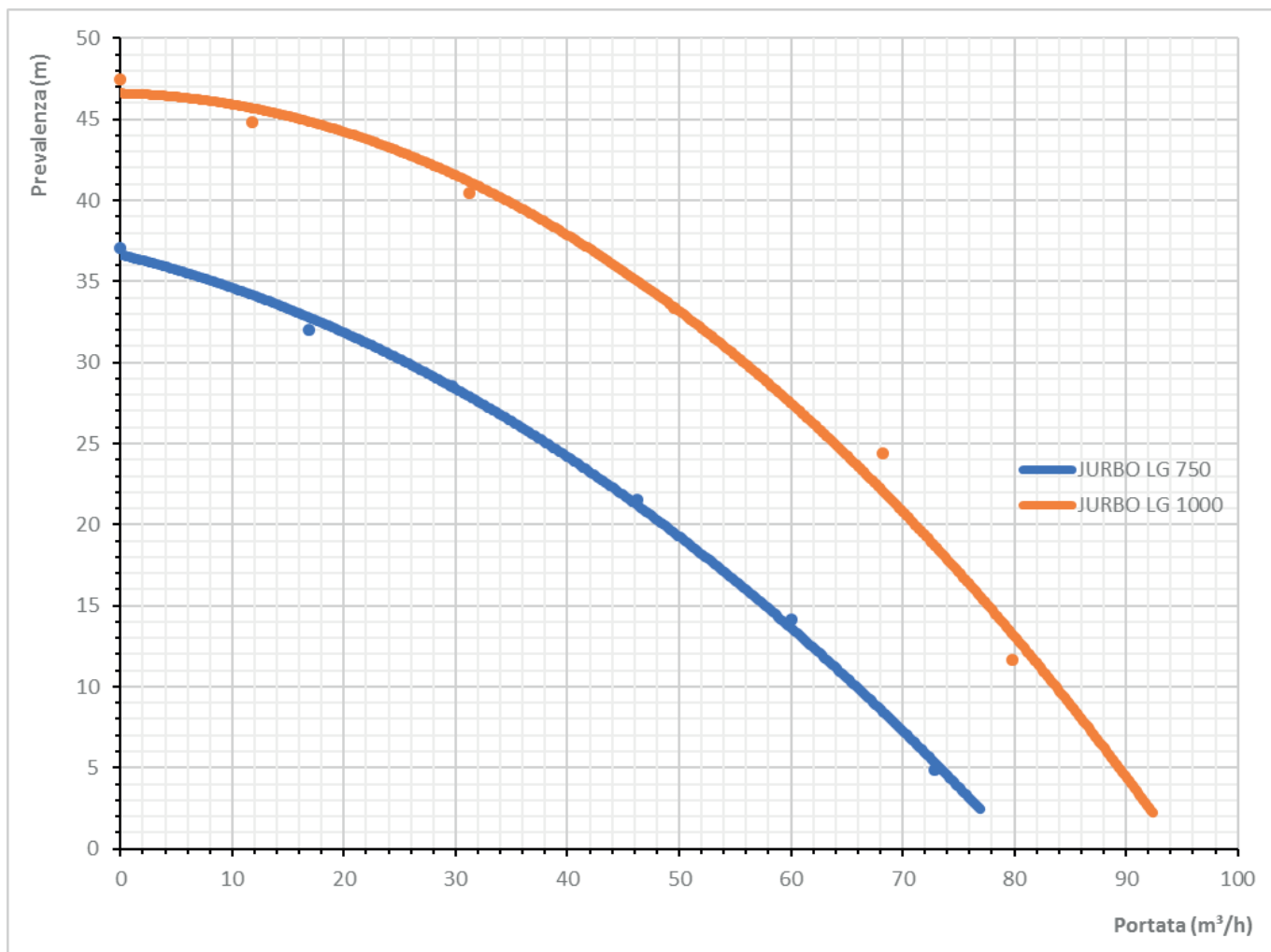
ACCESSORIES AVAILABLE ON DEMAND:

- THREE PHASES ELECTRICAL SAFETY POWER SUPPLY BOX WITH AUTOMATIC ELECTROMECHANICAL FLOATER CONTROLS.
- FLOATER CONTROLS 10-20mt. ELECTRIC CABLE.
- ALUMINIUM CONNECTION PIECES .
- RIDUCTION FROM 4" TO 3" (JURBO-LG 1000 T).

TABELLA MATERIALI / MATERIALS TABLE:

Pos.	Componente / Component	Materiale / Materials
A	Coperchio / Cover	GHISA (G20) / CAST IRON
B	Guarnizione / Gasket	JURBO-LG 500-550-750 GOMMA DIELETTRICA DIELECTRIC RUBBER
		JURBO-LG 1000 PLASTICA SPECIALE SPECIAL PLASTIC
C	Carcassa motore / Motor housing	GHISA (G20) / CAST IRON
D	Albero (lato pompa) / Shaft (pump side)	ACCIAIO INOX AISI 316 DIN 1.4401 / STAINLESS STEEL
E	Tenuta meccanica Mechanical seal	Lato Motore / Motor side CARBONE-ALLUMINA COAL - ALUMINA
		Lato pompa / Pump side CARBURO DI SILICIO SILICON CARBIDE
F	Flangia inferiore / Upper flange	GHISA (G25) / CAST IRON (G.25)
G	Girante / Impeller	GHISA (GJS400) CAST IRON (GJS400)
H	Diffusore / Diffuser	CAST IRON (GJS400) WITH TREATMENT
I	Griglia / Greed	ACCIAIO / STEEL
L	Piatto / Disk base	GHISA (G20) / CAST IRON
M	Prolunga / Extension	





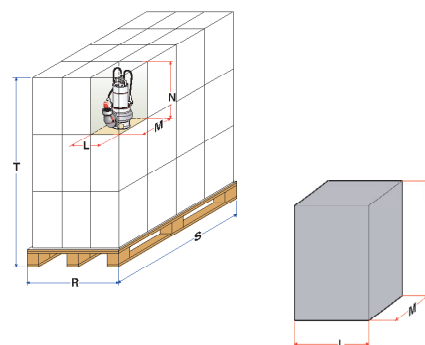
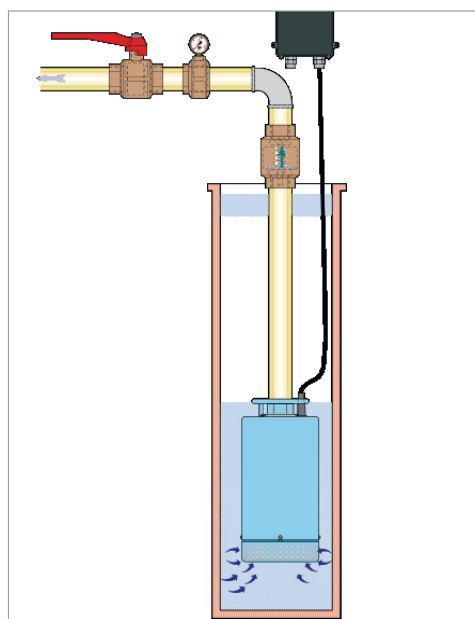
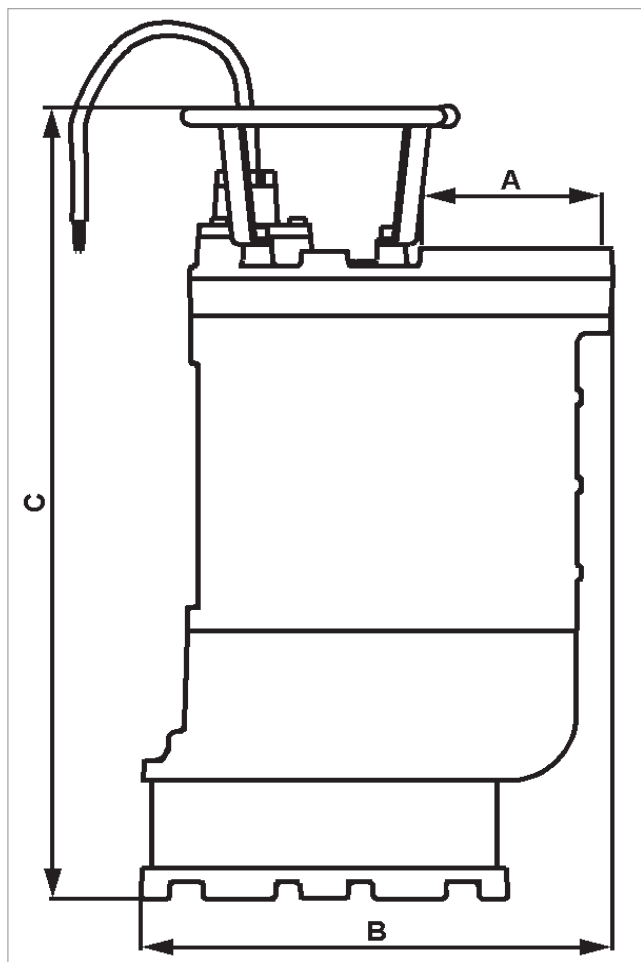
Caratteristiche di funzionamento a 3450 rpm 60Hz - Performances at 3450 rpm 60 Hz

Le prestazioni valgono per liquidi con densità $\rho = 1,0 \text{ kg/dm}^3$ ed una viscosità $\nu = 1 \text{ mm}^2/\text{s}$ / The performance data holds true for liquids with a $\rho = 1,0 \text{ kg/dm}^3$ density and a $\nu = 1 \text{ mm}^2/\text{s}$ viscosity.

MODELLO/ MODEL	VOLTAGGIO VOLTAGE 60 Hz	DATI ELETTRICI ELECTRICAL DATA				DATI IDRAULICI/ HYDRAULIC DATA									
		P1 max	I max	Condensato Capacitor		m³/h	0	3	12	21	30	42	54	72	92
				kW	Ampere		µF	VC	l/min.	0	50	200	350	500	700
JURBO LG 750 T	3 x 230V	6,7	24,5	---	---	H (m)	37	36	34	31,5	28,5	23,5	17	6	---
JURBO LG 1000 T	3 x 230V	10,5	35,5	---	---		47	46,5	46	44	41,5	37	31	19	2

PRELEVANZA TOTALE IN METRI COLONNA ACQUA
TOTAL PUMP HEAD AND WATER COLUMN HEIGHT IN m.

DIMENSIONI e PESI / SIZE AND WEIGHT DATA:



MODELLO / MODEL	DIMENSIONI POMPA in mm. / PUMP DIMENSIONS in mm.		
	A	B	C
JURBO-LG 750	3" NPT	310	600
JURBO-LG 1000	4" NPT	330	680

MODELLO / MODEL	DIMENSIONI SCATOLA / PACKING DIMENSIONS			Peso / Weight Kg.
	L mm.	M mm.	N mm.	
JURBO-LG 750	715	395	370	62
JURBO-LG 1000	700	800	330	90

JURBO TC

300



ELETTROPOMPE SOMMERGIBILI BICANALI PER ACQUE CARICHE
SUBMERSIBLE TWIN-CHANNEL ELECTRIC PUMPS FOR WASTEWATER

PREVALENZA : 25,0 mt.
PORTATA : 50 m³/h

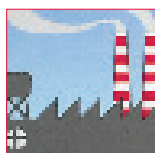
PUMP HEAD : 25,0 mt
DELIVERY : 50 m³/h

APPLICAZIONI

- SVUOTAMENTO DI FOSSE DI DECANTAZIONE, POZZI NERI, POZZI DI RACCOLTA LIQUAMI.
- POMPAGGIO DI ACQUE LURIDE ANCHE CON CORPI SOLIDI IN SOSPENSIONE.
- MOVIMENTAZIONE DI ACQUE LURIDE AD USO DOMESTICO ED INDUSTRIALE.

APPLICATIONS

- DECANTATION PIT, SEWAGE PIT AND SLURRY COLLECTION PIT PUMP OUT.
- PUMP OUT OF LAVATORY/FOUL WATER WITH POSSIBLE FLOATING SOLIDS CONTENTS.
- DOMESTIC AND INDUSTRIAL LAVATORY/BLACK WATER HANDLING SYSTEMS.



CARATTERISTICHE DI COSTRUZIONE:

- MOTORE A BAGNO D'OLIO (BIODEGRADABILE E DIELETTRICO) PER RAFFREDDAMENTO E LUBRIFICAZIONE CUSCINETTI.
- DOPPIA TENUTA MECCANICA: LATO MOTORE A BAGNO D'OLIO.
LATO POMPA A BAGNO D'ACQUA.
- IMMERSIONE MASSIMA: mt. 10.
- GRADO DI PROTEZIONE IP 68 .
- CLASSE DI ISOLAMENTO: F.
- TEMPERATURA MAX. LIQUIDO POMPATO: 35°C.
- PASSAGGIO LIBERO: 25mm.
- VERSIONI:
Trifase: 230V/ 60Hz con protezione da sovraccarico a cura dell'utente.
- CAVO STANDARD:
Trifase: 10 mt H07RN-F senza spina.

SPECIALE VOLTAGGIO E FREQUENZE A RICHIESTA.

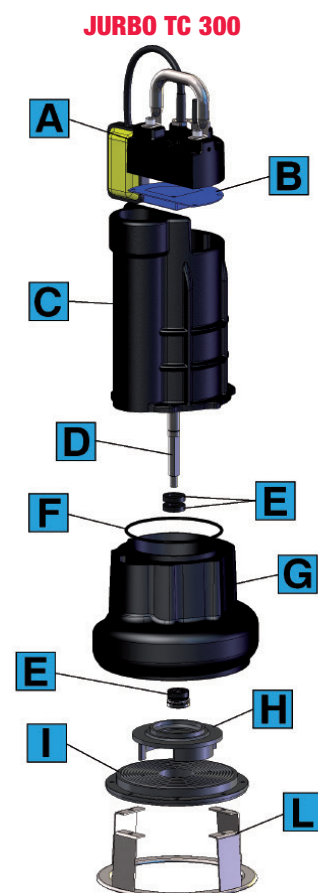
DESIGN ENGINEERING:

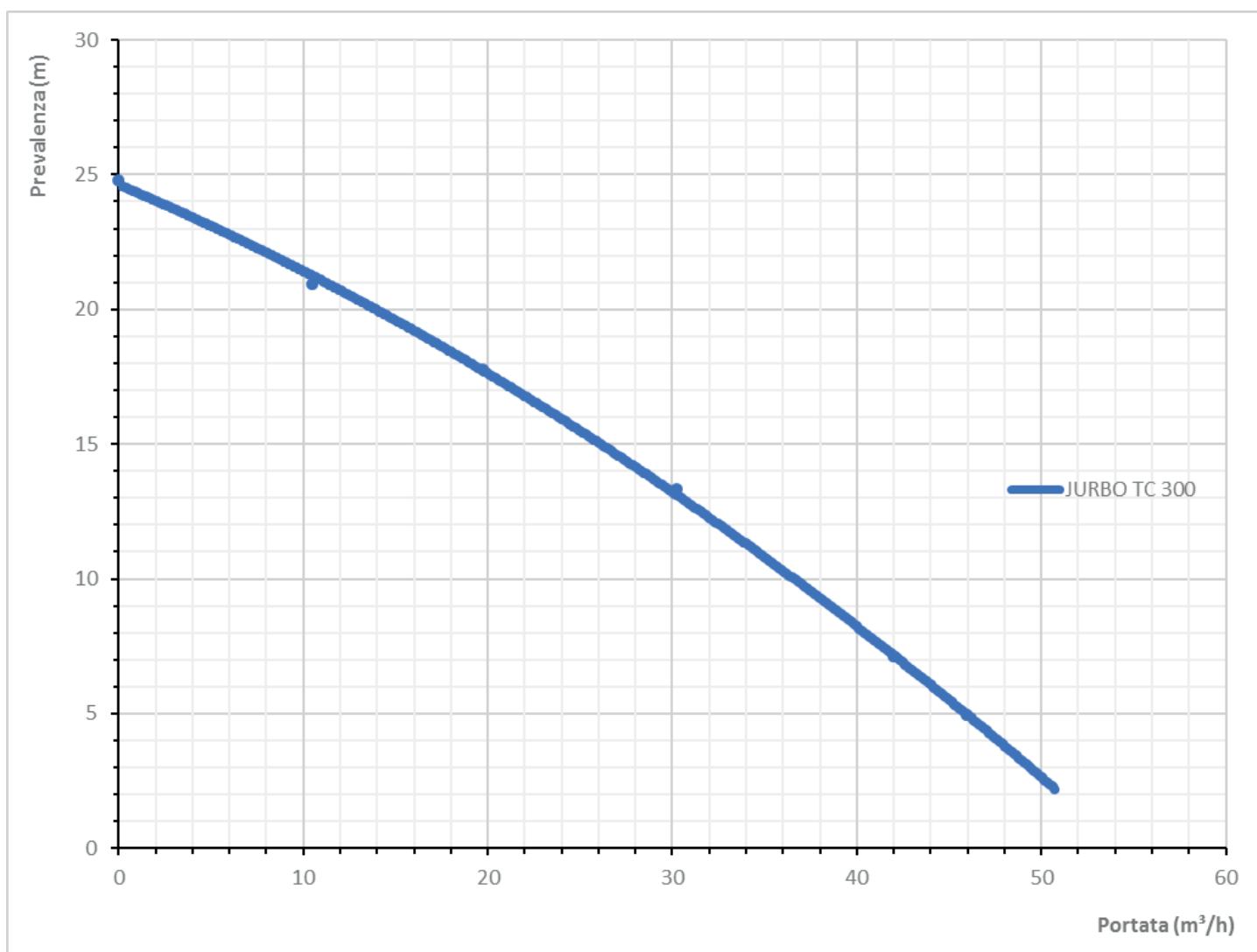
- OIL BATH MOTOR (BIODEGRADABLE AND DIELECTRIC) FOR COOLING AND BEARING LUBRICATION.
- DOUBLE MECHANICAL SEALS: ENGINE FACE: OIL BATH.
PUMP FACE: WATER BATH.
- PERMISSIBLE EIGHT OF WATER: 10 m.
- IP 68 PROTECTION CLASS.
- CLASS "F" INSULATION.
- MAX. PUMPED LIQUID TEMPERATURE: 35°C.
- BY PASS SECTION: 25mm.
- VERSIONS:
Three Phases: 230V/60Hz with overload protection care of the User.
- STANDARD CABLE FEATURES:
Three Phases: 10 mt H07RN-F without connection plug.

CUSTOMIZE VOLTAGE AND FREQUENCY RATING AVAILABLE ON DEMAND.

TABELLA MATERIALI / MATERIALS TABLE:

Pos.	Componente / Component	Materiale / Materials	
A	Coperchio / Cover	GHISA (G20) / CAST IRON	
B	Guarnizione / Gasket	GOMMA / RUBBER NBR 70	
C	Carcassa motore / Motor housing	GHISA (G20) / CAST IRON	
D	Albero / Shaft	ACCIAIO INOX AISI 416 DIN 1.4005 / STAINLESS STEEL	
E	Tenuta meccanica / Mechanical seal	Lato Motore / Motor side	DOPPIO ANELLO DI TENUTA NBR NBR DOUBLE SEALING RING
		Lato pompa / Pump side	CARBURO DI SILICIO/ALLUMINA SILICON CARBIDE-ALUMINA
F	O-ring	NBR	
G	Flangia inferiore / Upper flange	GHISA (G25) / CAST IRON	
H	Girante / Impeller	GHISA (G20) / CAST IRON	
I	Diffusore / Diffuser		
L	Piattello / Disk base	ACCIAIO INOX AISI 304 DIN 1.4301 / STAINLESS STEEL	





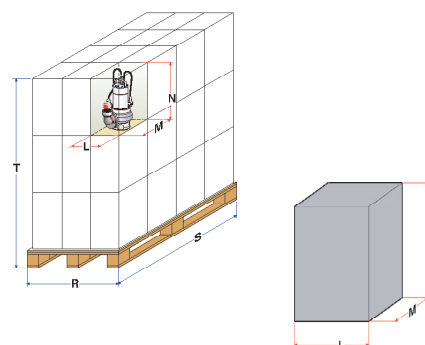
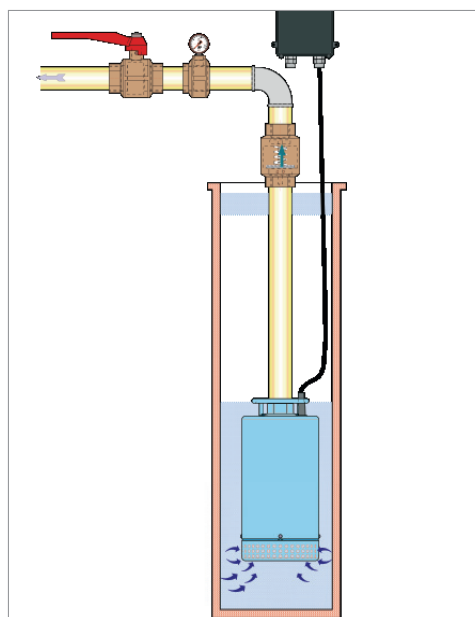
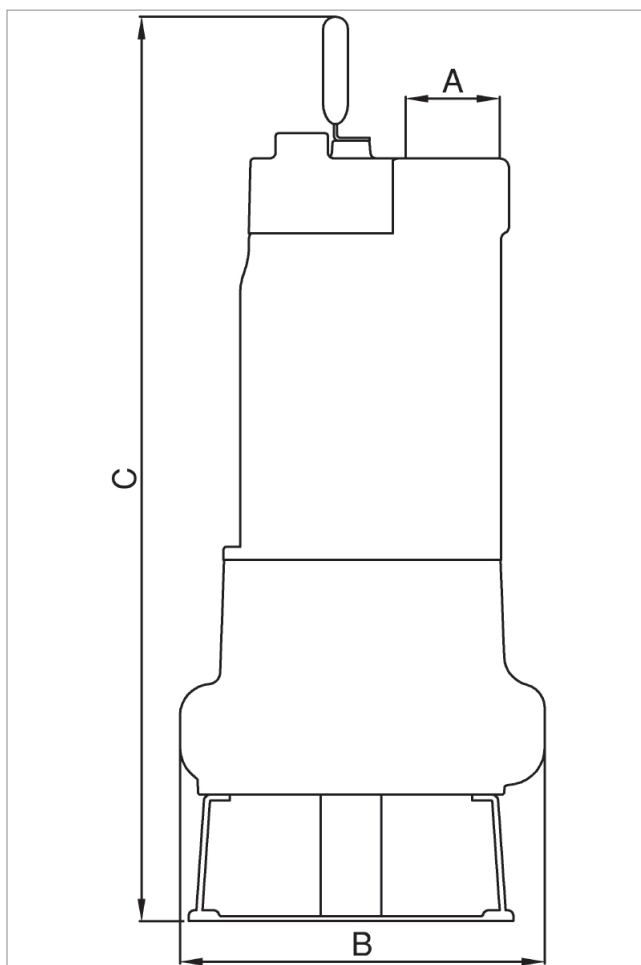
Caratteristiche di funzionamento a 3450 rpm 60Hz - Performances at 3450 rpm 60 Hz

Le prestazioni valgono per liquidi con densità $\rho = 1,0 \text{ kg/dm}^3$ ed una viscosità $\nu = 1 \text{ mm}^2/\text{s}$ / The performance data holds true for liquids with a $\rho = 1,0 \text{ kg/dm}^3$ density and a $\nu = 1 \text{ mm}^2/\text{s}$ viscosity.

MODELLO/ MODEL	VOLTAGGIO VOLTAGE 60 Hz	DATI ELETTRICI ELECTRICAL DATA				DATI IDRAULICI/ HYDRAULIC DATA							
		P1 max	I max	Condensato Capacitor		m ³ /h	0	3	12	21	30	42	50
		kW	Ampere	µF	VC	l/min.	0	50	200	350	500	700	833
JURBO TC 300 T	3 x 230V	4,6	13	---	---	H (m)	24,5	23,5	21	17	13	7	3

PRELEVANZA TOTALE IN METRI COLONNA ACQUA
TOTAL PUMP HEAD AND WATER COLUMN HEIGHT IN m.

DIMENSIONI e PESI / SIZE AND WEIGHT DATA:



MODELLO / MODEL	DIMENSIONI POMPA in mm. / PUMP DIMENSIONS in mm.		
	A	B	C
JURBO TC 300	2" NPT	40	618

MODELLO / MODEL	DIMENSIONI SCATOLA / PACKING DIMENSIONS			Peso / Weight Kg.
	L mm.	M mm.	N mm.	
JURBO-LG 750	640	260	370	45



JMS ELETTROPOMPE S.R.L.



- Via Salvador Allende, n° 3
42020 - Montecavolo (RE) - Italy
- +39 0522.247537
- +39 333.6410012
- +39 0522.245018
- info@jmselettropompe.it
- www.jmselettropompe.it

Exclusive Manufacture Rep in the USA



GOL Pump Technology INC

6520 NW 77th Ct
Miami, FL 33166

Tel : +1 (786) 615-8984 +1 (786) 452-9775
Fax: +1 (786) 615-7043
info@golpumps.com
www.golpumps.com

