



F.B.
SUBMERSIBLE MOTORS



SINCE 1991



F.B.
SUBMERSIBLE MOTORS
MONTEBELLUNA - VIENNA - ITALY

TYPE BF10X 3 PH 50 Hz
HP 10 kW 7.5 V 400 A 17
CEI 118 Hg 200 Phd ICL Y S.F. 1.01
Winding PVC Thrust Load 18000 N
Max Ambient 37°C Min Cooling Speed 0.15 m/s
Installation under the water level 350 m

Serial N. 1900001 Weight 50 Kg
Cat. BF10X400 Date 12/07/19
MADE IN ITALY

ATTENZIONE:
Questo motore è progettato per essere utilizzato in ambienti umidi e corrosivi. È necessario adottare le seguenti precauzioni:
- Evitare l'uso prolungato a pieno carico.
- Evitare l'uso prolungato a velocità ridotta.
- Evitare l'uso prolungato a velocità zero.
- Evitare l'uso prolungato a velocità negativa.
- Evitare l'uso prolungato a velocità superiore a quella nominale.
- Evitare l'uso prolungato a velocità inferiore a quella nominale.
- Evitare l'uso prolungato a velocità superiore a quella nominale.
- Evitare l'uso prolungato a velocità inferiore a quella nominale.

AVVERTENZE:
Questo motore è progettato per essere utilizzato in ambienti umidi e corrosivi. È necessario adottare le seguenti precauzioni:
- Evitare l'uso prolungato a pieno carico.
- Evitare l'uso prolungato a velocità ridotta.
- Evitare l'uso prolungato a velocità zero.
- Evitare l'uso prolungato a velocità negativa.
- Evitare l'uso prolungato a velocità superiore a quella nominale.
- Evitare l'uso prolungato a velocità inferiore a quella nominale.

AVVERTENZE:
Questo motore è progettato per essere utilizzato in ambienti umidi e corrosivi. È necessario adottare le seguenti precauzioni:
- Evitare l'uso prolungato a pieno carico.
- Evitare l'uso prolungato a velocità ridotta.
- Evitare l'uso prolungato a velocità zero.
- Evitare l'uso prolungato a velocità negativa.
- Evitare l'uso prolungato a velocità superiore a quella nominale.
- Evitare l'uso prolungato a velocità inferiore a quella nominale.



GOL PUMPS
Technology Inc.

SUBMERSIBLE MOTORS
CATALOGUE 6 - 2023





GOL PUMPS CO.



100% MADE IN ITALY



GOL PUMPS CO.

WATER OUR PASSION

DAL 1991

Esperienza e professionalità nel mondo dei motori sommersi e delle elettropompe sommerse

Nata come azienda specializzata nell'avvolgimento di motori sommersi a bagno d'acqua, F.B. inizia la sua attività lavorando per le maggiori case costruttrici del settore e, nello stesso tempo, dà origine ad un attrezzato e sviluppato centro di assistenza e manutenzione per qualsiasi tipo di motore sommerso e corpo pompa.

L'esperienza acquisita negli anni e i continui studi per migliorare i prodotti hanno permesso all'azienda di iniziare a produrre una propria linea di motori sommersi a marchio F.B.. In seguito, per soddisfare ogni tipo di esigenza, F.B. si colloca sul mercato con la produzione di una gamma di motori disponibili in diversi materiali: ghisa, bronzo-alluminio, acciaio inox AISI 316, acciaio inox DUPLEX, acciaio inox AISI 904L ed acciaio inox SUPER DUPLEX.

F.B. è riconosciuta dai nostri interlocutori come professionista del settore nella produzione di motori d'eccellenza **100% Made in Italy** per qualsiasi tipo di approvvigionamento idrico: dall'irrigazione al sollevamento e alla distribuzione dell'acqua potabile, dalle applicazioni civili ed industriali alle miniere e alla desalinizzazione, in ogni luogo, dove serve rilanciare e distribuire l'acqua.

F.B. Headquarter



WATER OUR PASSION
SINCE 1991

L'EAU NOTRE PASSION
DEPUIS 1991

EL AGUA NUESTRA PASIÓN
DESDE 1991



Experience and professionalism in the world of submersible motors and submersible pumps.

Established as a company specialising in winding water-filled submersible motors, F.B. started its business working for the major manufacturers in the sector and, at the same time, created a well-equipped advanced service and maintenance centre for all kind of submersible motor and pump.

The experience gained over the years and continuous product improvement studies allowed the company to start manufacturing its own F.B. brand submersible motors. To satisfy all needs, F.B. then took its place in the market by producing a range of motors available in various materials: cast iron, bronze-aluminium, AISI 316 stainless steel, DUPLEX stainless steel, AISI 904L stainless steel and SUPER DUPLEX stainless steel.

F.B. is known as professional in the field of top-quality motors' production, **100% Made in Italy**, for any kind of water supply: from irrigation to raising and distributing drinking water, from civil and industrial applications to mine and desalination, anywhere there is a need to boost and distribute water.

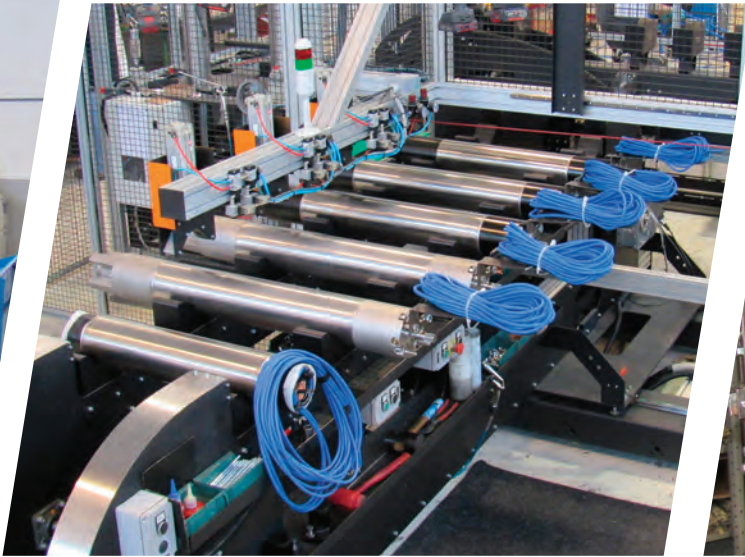


Expérience et savoir-faire dans le monde des moteurs immergés et des électropompes immergées.

Née comme entreprise spécialisée dans le bobinage de moteurs immergés en bain d'eau, F.B. commence son activité en travaillant pour les principaux fabricants du secteur et, parallèlement, crée un centre de service après-vente bien outillé pour la maintenance de n'importe quel type de moteur immergé et de pompe.

L'expérience acquise au fil des ans et la recherche continue pour améliorer les produits ont permis à l'entreprise de commencer à produire sa propre ligne de moteurs immergés de marque F.B. Par la suite, pour satisfaire toutes les exigences de la clientèle, F.B. se positionne pour sur le marché avec la production d'une gamme de moteurs disponibles en différents matériaux : fonte, bronze-aluminium, acier inox AISI 316, acier inox DUPLEX, acier inox AISI 904L et acier inox SUPER DUPLEX.

F.B. est reconnue par ses interlocuteurs comme professionnel dans le secteur de la production de moteurs d'excellence **100% Made in Italy** pour n'importe quel type d'approvisionnement en eau : de l'irrigation au relevage et à la distribution de l'eau potable, des applications civiles et industrielles, dessalement et mine, dans n'importe quel lieu, où il est nécessaire de refouler et de distribuer l'eau.

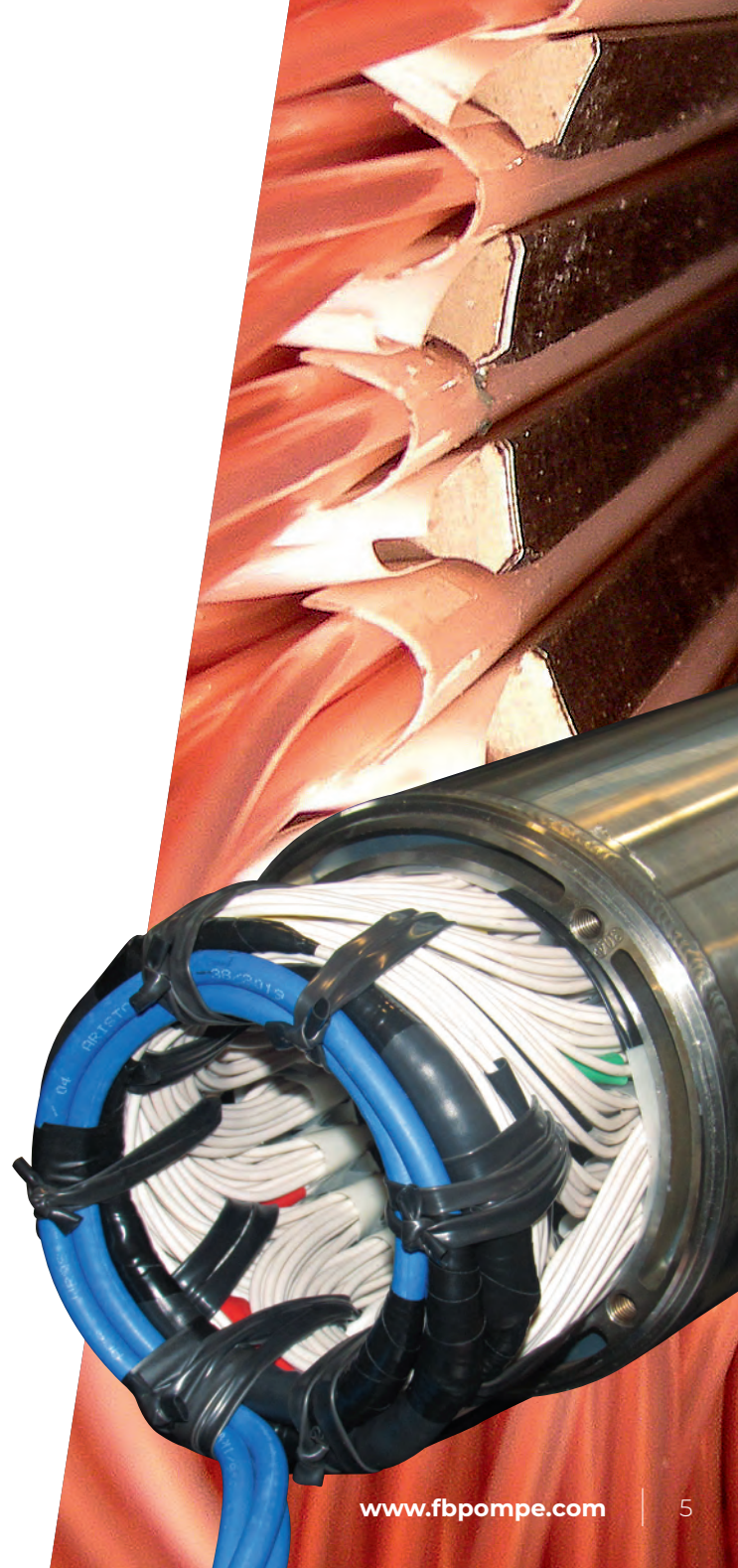


Experiencia y profesionalidad en el mundo de los motores sumergibles y de las electrobombas sumergibles.

Experiencia y profesionalidad en el mundo de los motores sumergibles y de las electrobombas sumergibles. Fundada como una empresa especializada en el bobinado de motores sumergibles en baño de agua, F.B. comienza su actividad trabajando para los principales fabricantes del sector y, al mismo tiempo, crea un centro de asistencia y mantenimiento equipado y desarrollado para cualquier tipo de motor sumergible y cuerpo de bomba.

La experiencia adquirida durante los años y los continuos estudios para mejorar los productos, han permitido a la empresa comenzar a producir su propia línea de motores sumergibles marca F.B. Posteriormente, para satisfacer cualquier demanda, F.B. Srl se presenta al mercado con una gama de motores disponibles en diferentes materiales: hierro, bronce-aluminio, acero inoxidable AISI 316, acero inoxidable DUPLEX, acero inoxidable AISI 904L, acero inoxidable SUPER DUPLEX.

F.B. es reconocida por nuestros interlocutores como profesional del sector en la producción de motores de excelencia **100% Made in Italy** para cualquier tipo de abastecimiento de agua: desde el riego hasta la elevación y distribución de agua potable, desde los usos civiles e industriales a la minería y la desalinización, en cualquier lugar, donde se necesita hacer recircular y distribuir agua.



Dopo 30 anni di esperienza nella costruzione di motori sommersi, F.B. è in grado di consigliare la scelta più adatta per ogni esigenza, garantendo prodotti di grande affidabilità ed elevate prestazioni.

Con potenza nominale da un minimo di 0,5hp fino a 260hp, F.B. propone:

- **motori riavvolgibili a bagno d'acqua da 6" a 10"**
- **motori riavvolgibili a bagno d'olio da 4"**
- **motori resinati a bagno d'acqua da 4"**

I motori sono di costruzione ampiamente dimensionata, ad alto rendimento, per consentire un uso duraturo delle elettropompe con straordinaria semplicità di manutenzione.

Ogni dettaglio tecnico, come la lunghezza dei rotor e degli statori avvolti, le dimensioni, i tipi di avvolgimento, le guide nei supporti superiori ed inferiori, le tenute meccaniche così come lo speciale cuscinetto reggispinta "Thrust Bearing" (che rappresenta il vero cuore di tali motori), sono stati studiati e sviluppati specificatamente per la costruzione di motori sommersi che devono essere operativi e performanti sempre e comunque.



QUALITY IN THE WELL

After 30 years of experience in making submersible motors, F.B. Srl can recommend the best choice for every need, and guarantee high-reliability and high-performance products.

With nominal powers from 0.5hp up to 260hp, F.B. Srl offers:

- **6" to 10" rewindable water-filled motors**
- **4" rewindable oil-filled motors**
- **4" resin-coated water-filled motors**

The motors are generously dimensioned and high-efficiency to ensure that the pumps have a long service life with exceptionally simple maintenance.

All technical details, such as the lengths of the rotors and wound stators, dimensions, winding types, guides in the upper and lower mounts, mechanical seals and the special thrust bearing (the real heart of these motors) have been conceived and developed specifically for constructing submersible motors that must provide good performance in any operating conditions.



SALA PROVE

Banco freno motori sommersi fino a 220KW con possibilità di variazione di tensione fino a 1000V, frequenza fino a 60Hz e controllo flusso di raffreddamento.

Submersible motors' torque test bench up to 220KW with the possibility of changing the tension up to 1000V., frequency to 60Hz and check of cooling flow.

Banc d'essai de couple pour moteur immergés jusqu'à 220KW et avec la possibilité de changer la tension jusqu'à 1000V., fréquences à 60Hz et contrôle du débit de refroidissement.

Banco de pruebas para los motores sumergibles hasta 220KW con variación de voltaje hasta 1000V, frecuencia hasta 60Hz y control de flujo de enfriamiento.



CERTIFIED
ISO 9001:2015



Gol Pumps Technology Company
Supply, Import, Export Water Pumps



LA QUALITÉ DANS LE FORAGE

Après 30 ans d'expérience dans la construction de moteurs immergés, F.B. Srl est en mesure de conseiller le modèle le plus adapté à chaque application, en garantissant des produits extrêmement fiables et hautes performances.

Avec une puissance nominale d'un minimum de 0,5hp jusqu'à 260hp, F.B. Srl propose :

- **moteurs rebobinables à bain d'eau de 6" à 10"**
- **moteurs rebobinables à bain d'huile de 4"**
- **moteurs encapsulés à bain d'eau de 4"**

Les moteurs sont largement dimensionnés, à haut rendement, pour permettre un usage durable des électropompes avec une simplicité de maintenance extraordinaire.

Chaque détail technique, comme la longueur des rotors et des stators bobinés, les dimensions, les types de bobinage, les guides dans les supports supérieurs et inférieurs, les garnitures mécaniques et le palier de butée spécial « Thrust Bearing » (le véritable cœur de ces moteurs), ont été étudiés et développés tout spécialement pour la construction de moteurs immergés qui doivent toujours être opérationnels et performants dans toutes les circonstances.



LA CALIDAD EN EL POZO

Después de 30 años de experiencia en la fabricación de motores sumergibles, F.B. Srl es capaz de recomendar la opción más adecuada para cada necesidad, garantizando productos muy fiables y de altas prestaciones.

Con una potencia nominal desde un mínimo de 0,5hp hasta 260hp, F.B. Srl propone:

- **motores rebobinables en baño de agua de 6" a 10"**
- **motores rebobinables en baño de aceite de 4"**
- **motores encapsulados resinado en baño de agua de 4"**

Los motores se fabrican sobredimensionados, con un alto rendimiento, para un uso duradero de las electrobombas con un mantenimiento muy sencillo.

Cada detalle técnico, como la longitud de los rotores y de los estatores bobinados, las dimensiones, los tipos de bobinado, las guías en los soportes superiores e inferiores, los cierres mecánicos y el especial cojinete de empuje "Thrust Bearing" (que representa el verdadero corazón de estos motores), han sido estudiados y desarrollados específicamente para la fabricación de motores sumergibles que deben funcionar y tener siempre altas prestaciones en cualquier situación.

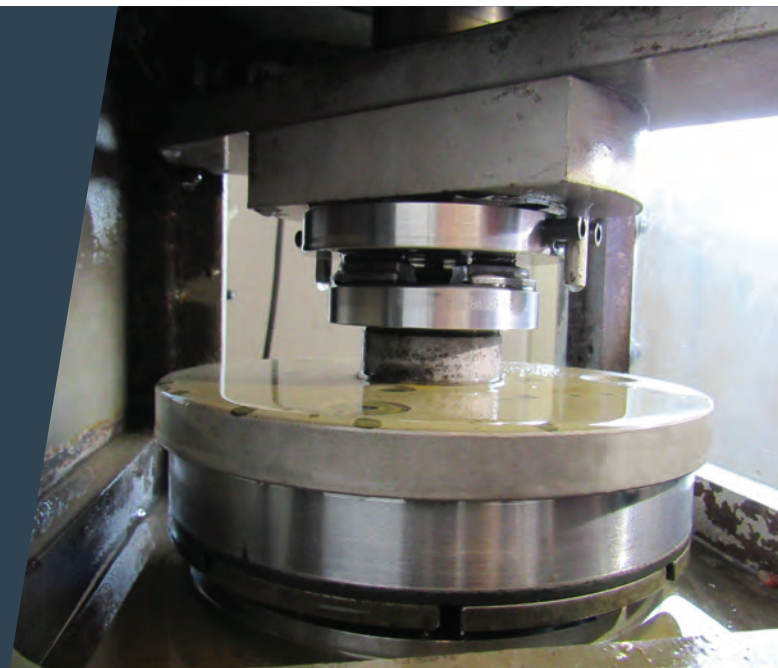
TEST ROOM / SALLE DE TEST / SALA DE PRUEBA

Banco test reggispinta motori sommersi per controllo spinte assiali fino a 250.000N con temperature fino a 95°C a velocità variabile.

Submersible motors' thrust bearing test bench for checking of axial thrusts up to 250.000N and temperature up to 95°C at variable speed.

Banc d'essai de la butée du moteur immergés pour contrôle de la charge axiale jusqu'à 250.000N avec températures jusqu'à 95°C à vitesse variable.

Banco de pruebas para motores sumergibles de empuje para control de empuje axial de hasta 250.000N con temperaturas de hasta 95°C a velocidad variable.





Punti di forza

STRENGTHS / POINTS FORTS / PUNTOS FUERTES



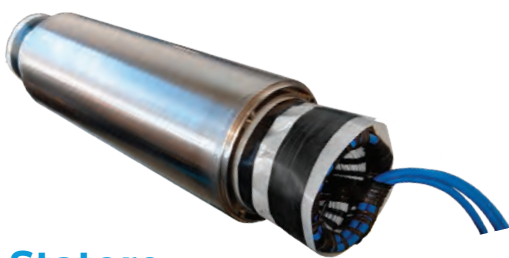
Sand Protection

La conformazione del parasabbia e la tenuta meccanica carburo di silicio-silicio SIC-SIC proteggono il funzionamento in presenza di sabbia.

Sand Protection The sand-guard and silicon carbide-silicon SIC-SIC mechanical seal protect against sand during operation.

Sand Protection Conformation de la protection anti-sable et de la garniture mécanique carbure de silicium-silicium SIC-SIC pour protéger le fonctionnement en présence de sable.

Sand Protection La conformación del desarenador y el cierre mecánico de carburo de silicio-silicio SIC-SIC protegen el funcionamiento en presencia de arena.



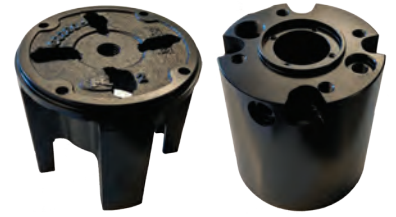
Statore

I nostri statori sono in AISI 304 (compresa la flangia). Sono di dimensioni più lunghe rispetto ad altre case costruttrici. Sono riavvolgibili con avvolgimenti eseguiti a mano.

Stator Our stators are made of AISI 304 (included the flange). Also they are longer than the market standard and with a hand-made rewinding.

Stator Nos stators sont en AISI 304 (bride compris). Ils sont plus longs que la norme du marché, rebobinables et fait à la man.

Estator Nuestros estatores 6" y 8" están hechos en AISI 304 (incluso la brida), mientras los estatores 10" son en AISI 316 (incluso la brida). Los estatores 6" y 8" también están disponibles bajo pedido en AISI 316. Todos los estatores son más largos que el estándar del mercado y todos los bobinados están hechos a mano.



Fusioni

Il supporto superiore ed inferiore ed il fondello sono in ghisa altamente resistente alla corrosione grazie al trattamento di cataforesi.

Fusion The Upper support, the lower support and the base, are made of cast iron highly resistant to corrosion due to cathaphoresis treatment.

Fusion Le support supérieur, le support inférieur et la base sont en fonte hautement résistante à la corrosion grâce au traitement de cataphorèse.

Partes fundidas El soporte superior, el soporte inferior y la base, están hechos de hierro fundido altamente resistente a la corrosión debido al tratamiento de cataforesis.



Rotore

I rotori sono in AISI 420B. Hanno un albero rettificato ed equilibrato con un diametro superiore allo standard del mercato.

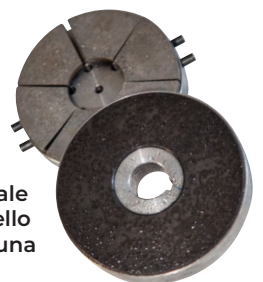
Rotor Our rotors are made of AISI 420B. They have a rectified and balanced shaft with a diameter greater than the market standard.

Rotor Nos rotors sont en AISI 420B. Ils ont un arbre rectifié et équilibré avec un diamètre supérieur au standard du marché.

Rotor Nuestros rotores están hechos de AISI 420B. Disponen de un eje rectificado y equilibrado con un diámetro superior al estándar del mercado.

Reggispinta

I reggispinta sono tipo "Michell" bidirezionale con pattini in acciaio trattato in AISI 420 e ralla in compound resinico e grafite. Permettono di supportare un carico assiale 4 volte superiore di quello del motore, anche con una temperatura di 90°C.



Thrust Bearing "Michell" bi-directional thrust

bearing with treated stainless steel sliding in AISI 420 and thrust disk of a resin and graphite compound. They support an axial load up to 4 times the motor ones, even with an ambient temperature of 90°C.

Palier de butée Palier de butée de type « Michell » bidirectionnel avec des patins en acier traité en AISI 420 et disque en composé de résine et graphite. Ils permettent de supporter une charge axiale jusqu'à 4 fois supérieure à celle du moteur, même avec une température ambiante de 90 °C.

Conjunto axial De tipo "Mitchell" bidireccional con patines de acero tratado y disco móvil especial, fabricados de un compuesto resinico de fibras y aditivos autolubrificantes, que garantiza un soporte para una carga axial hasta 4 veces la del motor, incluso trabajando a temperaturas de 90°C.



Entriamo nel vivo

Let's get to the heart /
Allons au cœur /
Vamos al corazón /

Applicazioni

Applications /
Applications /
Aplicaciones / p. 10

Orizzontale o verticale

Horizontal or vertical /
Horizontale ou verticale /
Horizontal u vertical / p. 11

Scegli il materiale adatto

Choose the right material /
Choisissez le bon matériau /
Elige el material correcto / p. 12

Scegli il tuo motore

Choose your motor /
Choisissez votre moteur /
Elige tu motor / p. 13

Motori sommersi

Submersible motors /
Moteurs immergés /
Motores sumergibles /

4" - 4B p. 14

4" - 4F p. 22

6" p. 30

8" p. 40

10" p. 50

Dimensionamento cavi

Measuring of the cables /
Dimensionnement des câbles /
Dimensión de los cables / p. 60

Scegli il generatore idoneo

Choose the right generator /
Choisissez le bon générateur /
Elige tu generator ideal / p. 64



Applicazioni

APPLICATIONS / APPLICATIONS / APLICACIONES



AGRICOLTURA
AGRICULTURE / AGRICULTURE / AGRICULTURA



CIVILE
CIVIL / CIVIL / CIVIL



DESALINIZZAZIONE
DESALINISATION / DESSALEMENT /
DESALINIZACIÓN



INDUSTRIA
INDUSTRY / INDUSTRIE / INDUSTRIA



APPROVVIGIONAMENTO IDRICO
WATER SUPPLY SYSTEM / APPROVISIONNEMENT HYDRIQUE / ABASTECIMIENTO DE AGUA



MINIERA
MINE / MINE / MINERÍA

Orizzontale o verticale

VERTICAL OR HORIZONTAL / VERTICALE OU HORIZONTALE / VERTICAL U HORIZONTAL

LEGENDA

1 Elettropompa sommersa

Submersible pump
Electropompe immergée
Electrobomba sumergida

2 Quadro elettrico

Electric control panel
Coffret électrique de démarrage
Cuadro Eléctrico

3 Saracinesca di regolazione portata

Gave valve
Vanne de réglage du debit
Válvula de cierre

4 Manometro

Pressure gauge
Manomètre
Medidor de presión

5 Valvola di ritegno

Non-return valve
Clapet anti-retour
Válvula antirretorno

6 Sonda controllo livello

Level control detectors
Sonde de contrôle de niveau
Detectores de control de nivel

7 Filtri del pozzo

Well strainer
Filtre du puits
Filtros del pozo

8 Cavo di alimentazione

Power supply cable
Câble d'alimentation
Cable de corriente

9 Fascette fissaggio cavi

Cable clips
Collier de fixation du câble
Ataduras para cable

10 Testa stagna

Watertight head
Tête de forage étanche
Cabeza de estanqueidad

11 Tubazione di mandata

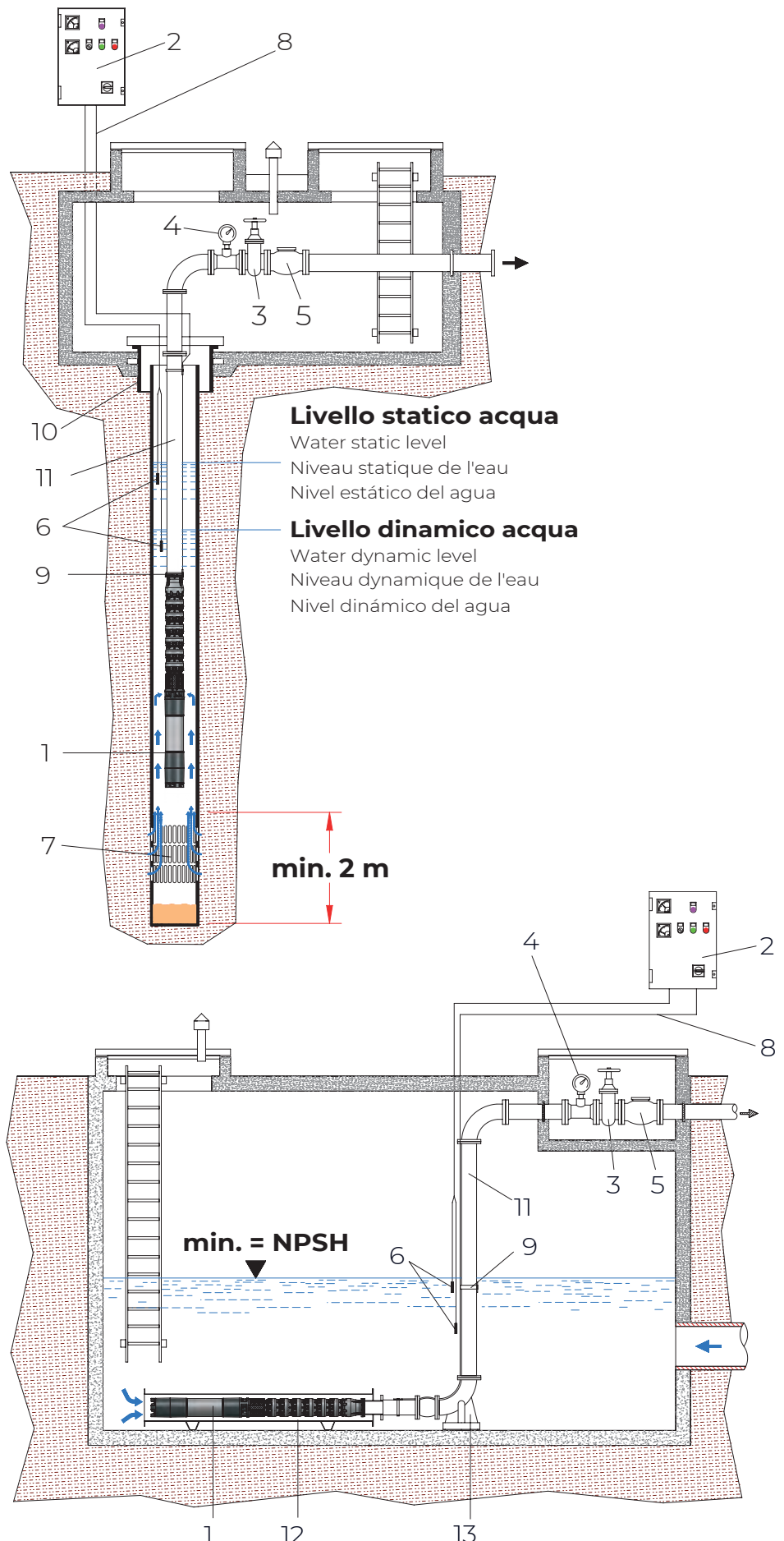
Delivery pipe
Tuyau de refoulement
Tubo de alimentación

12 Camicia di raffreddamento

Cooling sleeve
Chemise de refroidissement
Camisa de refrigeración

13 Staffe di sospensione

Pipe clamps
Brides de suspensions
Bridas de suspensión



Scegli il materiale adatto

CHOOSE THE RIGHT MATERIAL / CHOISISSEZ LE BON MATÉRIAU / ELIGE EL MATERIAL CORRECTO

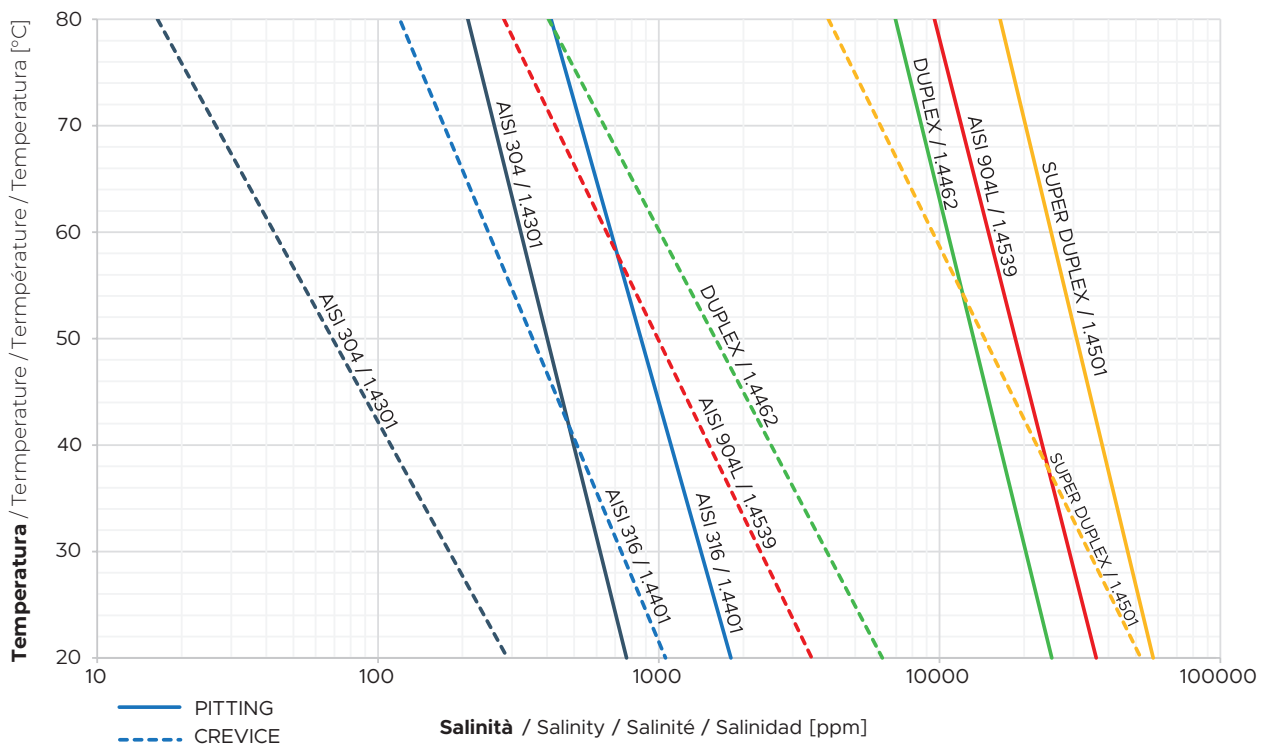
Relazione tra la resistenza meccanica e la resistenza alla corrosione

Relationship between mechanical strength and corrosion strength
Relation entre la résistance mécanique et la résistance à la corrosion
Relación entre la resistencia mecánica y la resistencia a la corrosión



Relazione tra la temperatura e il grado di salinità

Relationship between temperature and salinity
Relation entre la température et la salinité
Relación entre la temperatura y la salinidad



Classifica Indicativa / Indicative ranking / Classement indicatif / Clasificación indicativa



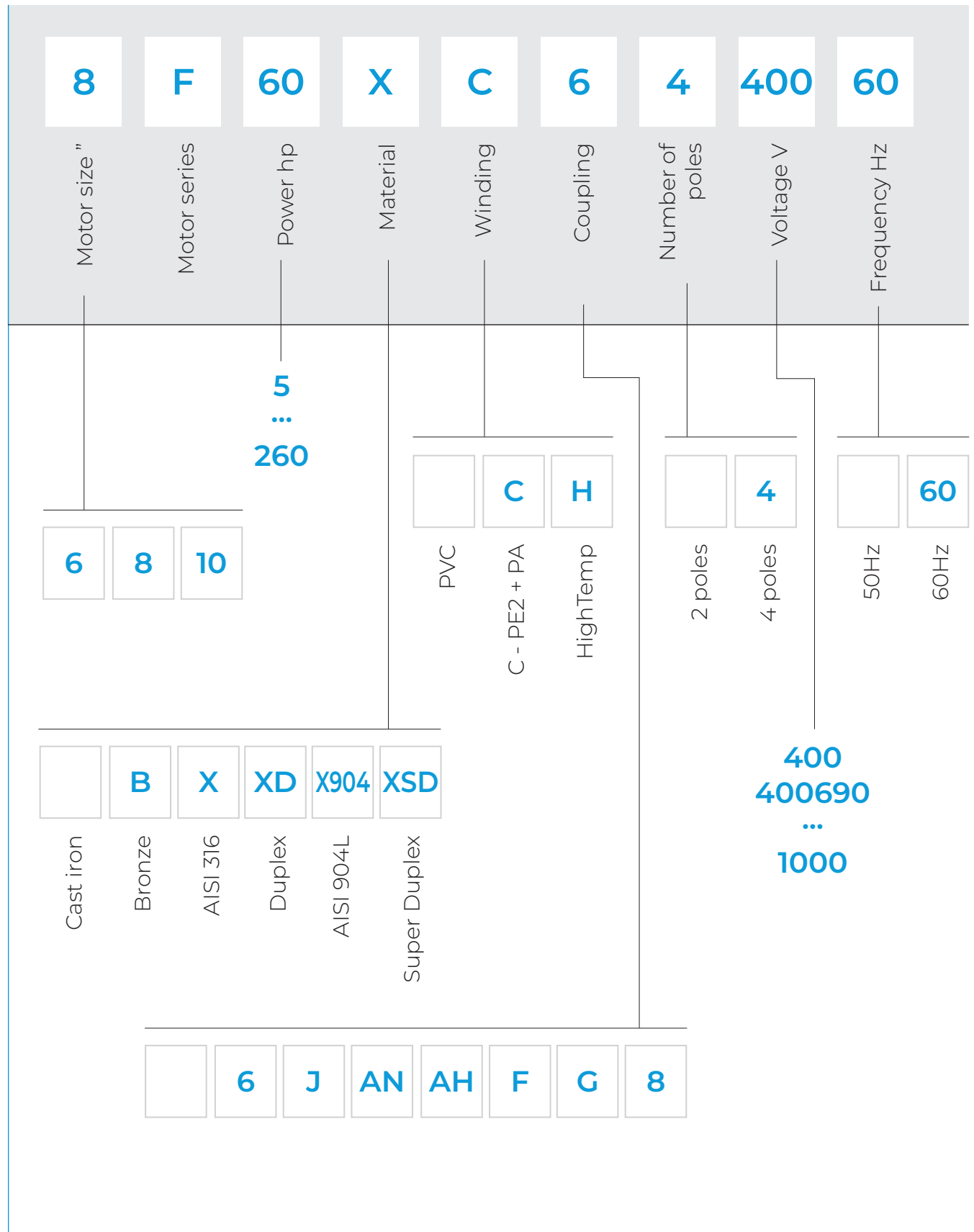
Scegli il tuo motore

CHOOSE YOUR MOTOR / CHOISISSEZ VOTRE MOTEUR / ELIGE TU MOTOR

CODICE PRODOTTO / PRODUCT CODE / CODE PRODUIT / CÓDIGO DE PRODUCTO

esempio / example / exemple / ejemplo

Varianti / variants / variantes / variantes



Serie 6"

Motori sommersi da 6"
riavvolgibili a bagno d'acqua

Range 6"

6" rewindable water filled
submersible motors

Gamme 6"

Moteurs immergés 6"
rebobinables à bain d'eau

Serie 6"

Motores sumergibles de 6"
rebobinable en baño
de agua



SAND PROTECTION



STANDARD



BRONZE-ALUMINIUM



AISI 316

DUPLEX

AISI 904L

SUPER DUPLEX

APPLICAZIONI

APPLICATIONS / APPLICATIONS / APLICACIONES



AGRICOLTURA / AGRICULTURE / AGRICULTURE / AGRICULTURA



CIVILE / CIVIL / CIVIL / CIVIL



INDUSTRIA / INDUSTRY / INDUSTRIE / INDUSTRIA



APPROVVIGIONAMENTO IDRICO / WATER SUPPLY SYSTEM /
APPROVISIONNEMENT HYDRIQUE / ABASTECIMIENTO DE AGUA



MINIERA / MINE / MINE / MINERÍA



DESALINIZZAZIONE / DESALINISATION / DESSALEMENT / DESALINIZACIÓN

IT CARATTERISTICHE TECNICHE

UK TECHNICAL SPECIFICATIONS

FR SPÉCIFICATIONS TECHNIQUES

ES CARACTERÍSTICAS TÉCNICAS

Da 4kW a 45kW /

From 4kW to 45kW /

De 4kW à 45kW /

De 4kW a 45kW /

FLANGIATURA /

6" NEMA

FLANGE /

BRIDE /

BRIDA /

GRADO DI PROTEZIONE /

IP68

PROTECTION RATING /

DEGRÉ DE PROTECTION /

GRADO DE PROTECCIÓN /

CLASSE DI ISOLAMENTO /

Y (PVC version)

INSULATION CLASS /

A (PE2+PA version)

CLASSE D'ISOLATION /

F (HT version)

CLASE DE AISLAMIENTO /

NUMERO DI AVVII ALL'ORA /

MAX. 20

NUMBER OF STARTING EACH HOUR /

NOMBRE DE DÉMARRAGES PAR HEURE /

NÚMERO DE ARRANQUES POR HORA /

INSTALLAZIONE / VERTICALE O ORIZZONTALE (motore da 37kW e 45kW no orizzontale)

INSTALLATION / **VERTICAL OR HORIZONTAL** (37kW and 45kW motor no horizontal)

INSTALLATION / **VERTICALE OU HORIZONTALE** (moteur 37kW et 45kW no horizontale)

INSTALACIÓN / **VERTICAL U HORIZONTAL** (motor de 37kW y 45kW no horizontal)

TOLLERANZA ALIMENTAZIONE 50-60Hz /

-10% / +10%

50-60Hz VOLTAGE TOLERANCE /

[Un (400V-10% = 360V)

TOLÉRANCE DE TENSION 50-60Hz /

(400V+10% = 440V)]

TOLERANCIA DE TENSÓN 50-60Hz /

VELOCITÀ DI RAFFREDDAMENTO /

0,15m/s

MINIMUM COOLING RATE /

VITESSE MINIMUM DE REFROIDISSEMENT /

VELOCIDAD DE REFRIGERACIÓN /

INSTALLAZIONE SOTTO IL LIVELLO

FINO 500m

DELL'ACQUA /

INSTALLATION BELOW THE WATER LEVEL /

UP TO 500m

INSTALLATION SOUS LE NIVEAU DE L'EAU /

JUSQU'À 500m

INSTALACIÓN BAJO EL NIVEL DE AGUA /

HASTA 500m

MAX. TEMPERATURA DI STOCCAGGIO /

-15°C / +60°C

MAX. STORAGE TEMPERATURE /

TEMPÉRATURE MAXIMALE DE STOCKAGE /

TEMPERATURA MÁX. DE

ALMACENAMIENTO /

CAVO MOTORE (APPROVATO WRAS, KTW, ACS) IDONEO PER USO

ALIMENTARE DA 0,6 / 1kV /

MOTOR CABLE (WRAS, KTW, ACS APPROVED) FOOD GRADE 0,6 / 1kV /

CÂBLE MOTEUR (APPROUVÉ WRAS, KTW, ACS) ADAPTÉ À L'USAGE

ALIMENTAIRE DE 0,6 / 1kV /

CABLE DEL MOTOR (APROBADO POR WRAS, KTW Y ACS) APTO PARA

USO ALIMENTARIO DE 0,6 / 1kV /

IT SERIE 6"

Motori sommersi da 6" riavvolgibili a bagno d'acqua

I motori F.B. 6" riavvolgibili, sono progettati per il funzionamento a lungo termine in pozzi con diametro uguale o maggiore a 6".

I cuscinetti assiali e radiali lubrificati ad acqua consentono un'operatività di lunga durata e senza interventi di manutenzione.

I motori sono preriempiti con un liquido speciale antigelo che permette uno stoccaggio del motore fino a -15°C.

Una membrana speciale assicura la compensazione della pressione all'interno del motore.

Per applicazioni in acque aggressive sono disponibili motori in **BRONZO-ALLUMINIO, AISI 316, DUPLEX, AISI 904L, SUPER DUPLEX.**

VANTAGGI DEL PRODOTTO

- » Efficienza ai vertici del settore motori con bassi costi operativi
- » Sand protection: conformazione del parasabbia e tenuta meccanica carburo di silicio-silicio SIC-SIC proteggono il funzionamento in presenza di sabbia
- » Trattamento cataforesi in protezione alla corrosione nei supporti motore in ghisa (versione STANDARD)
- » Cuscinetto reggispira tipo "Michell" bidirezionale in compound resinico e grafite resistente fino a 45.000N
- » Rotori bilanciati e rettificati in ogni suo punto nell'intero asse
- » Statori ampiamente dimensionati
- » Avvolgimenti eseguiti a mano
- » Straordinaria semplicità di smontaggio e di manutenzione
- » Cavo di alimentazione conforme alle norme per l'acqua potabile
- » Motori preriempiti con acqua limpida e glicole propilenico
- » Predisposti per l'installazione del sensore PT100

OPZIONI

- + Tensioni speciali
- + Frequenze speciali
- + Motori fino a 37kW con doppio isolamento in PE2/PA per temperature massime di 60°C (45kW max. 50°C)
- + Motori ad alte temperature fino a 90°C **HighTemp**
- + Avviamento YΔ: posizione uscita cavi a 90°
- + Sensore di temperatura PT100
- + Cavo piatto
- + Cavi di diverse lunghezze fino a max. 50m
- + Camicie di raffreddamento verticali e orizzontali
- + Anodo sacrificale



RANGE 6"

6" rewindable water filled submersible motors

F.B.'s 6" rewindable motors are studied for long-term operation in wells with diameters of 6" or greater. Water-lubricated axial and radial bearings ensure a long service life and maintenance-free operation. The motors are pre-filled with a special antifreeze fluid so that they can be stored down to -15°C. A special membrane compensates the pressure inside the motor.

BRONZE-ALUMINIUM, AISI 316, DUPLEX, AISI 904L and SUPER DUPLEX motors are available for applications in aggressive water

PRODUCT BENEFITS

- » Industry-leading efficiency with low operating costs
- » Sand protection: the sand-guard and silicon-carbide SIC-SIC mechanical seal protect against sand during operation
- » The cast iron motor support has been treated with cathodolysis to prevent corrosion (STANDARD version)
- » The "Michell" bi-directional thrust bearing made of a resin and graphite compound can withstand up to 45.000N
- » The rotors are balanced and ground along the whole axis
- » The stators are generously dimensioned
- » The windings are made by hand
- » Disassembly and maintenance is exceptionally simple
- » The power cable complies with drinking water regulations
- » The motors are pre-filled with clear water and propylene glycol
- » Ready for installation of a PT100 sensor

OPTIONS

- + Special voltages
- + Special frequencies
- + Motors up to 37kW with PE2/PA double insulation for maximum temperatures of 60°C (50°C max. for 45kW)
- + High-temperature motors up to 90°C **HighTemp**
- + YΔ starting; 90° cable outlet position
- + PT100 temperature sensor
- + Flat cable
- + Cables with different lengths up to a maximum of 50m
- + Vertical and horizontal cooling jackets
- + Sacrificial anode

GAMME 6"

Moteurs immergés 6" rebobinables à bain d'eau

Les moteurs F.B. de 6" rebobinables, sont conçus pour le fonctionnement de longue durée dans des forages d'un diamètre égal ou supérieur à 6".

Les paliers axiaux et radiaux lubrifiés par l'eau, permettent un fonctionnement de longue durée et sans interventions de maintenance. Les moteurs sont préremplis avec un liquide spécial antigel qui permet un stockage du moteur jusqu'à -15°C.

Une membrane spéciale assure la compensation de la pression dans le moteur.

Des moteurs en **BRONZE-ALUMINIUM, AISI 316, DUPLEX, AISI 904L, SUPER DUPLEX** sont disponibles pour les applications dans des eaux agressives.

AVANTAGES DU PRODUIT

- » Rendement aux plus hauts niveaux dans le secteur des moteurs et faibles coûts d'exploitation
- » Sand protection : conformation de la protection anti-sable et de la garniture mécanique carbure de silicium-silicium SIC-SIC pour protéger le fonctionnement en présence de sable
- » Traitement de cathodolysé pour la protection contre la corrosion dans les supports moteur en fonte (version STANDARD)
- » Palier de butée de type « Michell » bidirectionnel en composé de résine et graphite résistant jusqu'à 45.000N
- » Rotors équilibrés et rectifiés en tout point sur toute la longueur de l'axe
- » Stators largement dimensionnés
- » Bobinages effectués à la main
- » Grande simplicité de démontage et de maintenance
- » Câble d'alimentation conforme aux normes pour les eaux potables
- » Moteurs préremplis avec eau propre et propylène glycol
- » Pré-équipés pour l'installation du sonde PT100

OPTIONS

- + Tensions spéciales
- + Fréquences spéciales
- + Moteurs jusqu'à 37kW avec double isolation en PE2/PA pour températures maximales de 60°C (45kW max. 50°C)
- + Moteurs pour hautes températures jusqu'à 90°C **HighTemp**
- + Démarrage YΔ : position de sortie des câbles à 90°
- + Sonde de température PT100
- + Câble plat
- + Câbles de longueurs différentes jusqu'à max. 50m
- + Chemises de refroidissement verticales et horizontales
- + Anode sacrificielle

SERIE 6"

Motores sumergibles de 6" rebobinable en baño de agua

Los motores F.B. de 6" rebobinables, están diseñados para funcionar durante mucho tiempo en pozos de diámetro igual o mayor a 6".

Los rodamientos axiales y radiales lubricados con agua permiten un funcionamiento prolongado y sin mantenimiento.

Los motores se llenan previamente con un líquido anticongelante especial que permite almacenar el motor con una temperatura hasta -15°C.

Una membrana especial garantiza la compensación de la presión en el interior del motor.

Para un uso en aguas agresivas, hay disponibles motores de **BRONCE-ALUMINIO, AISI 316, DUPLEX, AISI 904L, SUPER DUPLEX.**

VENTAJAS DEL PRODUCTO

- » Máxima eficiencia en el sector de los motores con bajos costos operativos.
- » Desarenador: la conformación del desarenador y el cierre mecánico de carburo de silicio-silicio SIC-SIC protegen el funcionamiento en presencia de arena
- » Tratamiento de cataforesis para la protección contra la corrosión en los soportes del motor de fundición (versión ESTÁNDAR)
- » Cojinete de empuje tipo "Michell" bidireccional de compuesto resínico y grafito resistente hasta 45.000N
- » Rotores equilibrados y rectificados en cada punto a lo largo de todo el eje
- » Estatores sobredimensionados
- » Bobinados hechos a mano
- » Desmontaje y mantenimiento muy sencillos
- » Cable de alimentación conforme a las normas para el agua potable
- » Motores prellenados con agua límpida y propilenglicol
- » Preparados para la instalación del sensor PT100

OPCIONES

- + Tensiones especiales
- + Frecuencias especiales
- + Motores hasta 37kW con doble aislamiento de PE2/PA para temperaturas máximas de 60°C (45kW máx. 50°C)
- + Motores para alta temperatura hasta 90°C **HighTemp**
- + Arranque YΔ: posición de salida de los cables a 90°
- + Sensor de temperatura PT100
- + Cable chato
- + Cables de diferentes longitudes hasta un máx. de 50m
- + Camisas de refrigeración verticales y horizontales
- + Ánodo de sacrificio

90°C HighTemp

STANDARD
BRONZE-ALUMINIUM
AISI 316
DUPLEX
AISI 904L
SUPER DUPLEX

6" SPECIAL VERSION



6"

Motori ad Alta Temperatura: avvolgimento in HT, statori e rotor con maggiore presenza di acciaio e rame, tenuta meccanica in carburo di silicio SIC-SIC/MITON, guarnizioni EPDM, classe di isolamento F, speciale liquido riempimento Ecogel Plus, temperatura stoccaggio -48°C +75°C.

Da utilizzare se:

- Acque calde fino a 90°C
- Utilizzo in miniere e cave
- Pozzi profondi fino a 900m
- Tolleranza alimentazione 50-60Hz -15% / +15%
- Tolleranza corrente nominale In +15%
- Linee con cavi di alimentazione piuttosto lunghi
- Flusso di raffreddamento mancante fino a temperatura max. 30°C
- Si vuol dare un'alta sicurezza all'impianto

High-Temperature Motors: HT windings, stators and rotors: more steel and copper, Silicon carbide-silicon SIC-SIC / VITON mechanical seal, EPDM seals, Insulation class: F, Special Ecogel Plus filling fluid, Storage temperature: -48°C +75°C.

To be used:

- For hot water up to 90°C
- In mines and caves
- In wells up to 900m deep
- With power supply tolerance of 50-60Hz, -15% / +15%
- With nominal current tolerance of +15%
- With quite long power cables
- Where there is no cooling flow up to a max. temperature of 30°C
- Where high system safety is required

Moteurs Haute Température: Bobinage en HT, stators et rotors : présence supérieure d'acier et de cuivre, Garniture mécanique en carbure de silicium SIC- SIC/VITON, Joints d'étanchéité EPDM, Classe d'isolation F, Liquide de remplissage spécial Ecogel Plus, Température de stockage -48°C +75°C.

À utiliser dans les cas suivants:

- Eaux chaudes jusqu'à 90°C
- Utilisation dans les mines et les carrières
- Forages profonds jusqu'à 900m
- Tolérance de tension d'alimentation 50-60Hz -15% / +15%
- Tolérance courant nominal In +15%
- Lignes avec câbles d'alimentation particulièrement longs
- Flux de refroidissement manquant jusqu'à une température maximale de 30°C
- Nécessité d'assurer une haute sécurité à l'installation

Motores para Alta Temperatura: Bobinado de HT, estatores y rotores: mayor presencia de acero y cobre, Cierre mecánico de carburo de silicio-silicio SIC-SIC / VITON, Juntas de EPDM, Clase de aislamiento F, Líquido de relleno especial Ecogel Plus, Temperatura de almacenamiento -48°C +75°C.

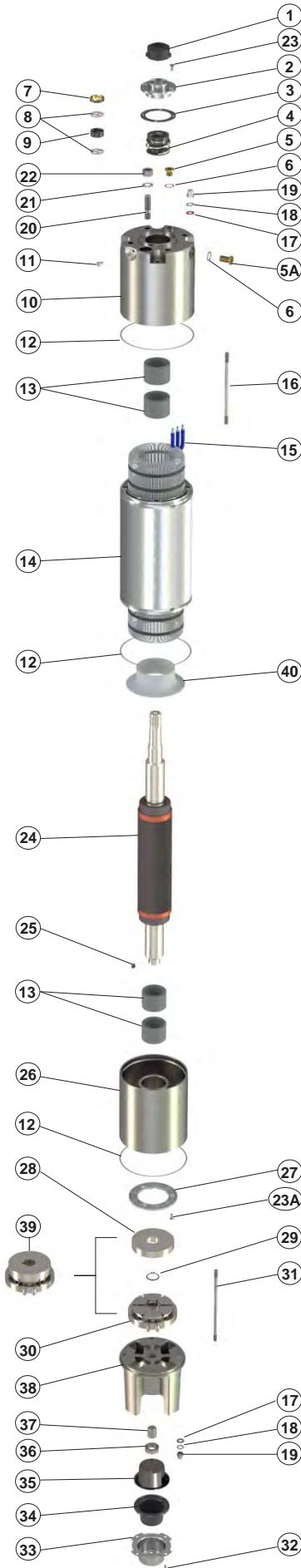
Usos admitidos:

- Agua caliente hasta 90°C
- Uso en minas y canteras
- Pozos profundos hasta 900m
- Tolerancia alimentación: 50-60Hz -15% / +15%
- Tolerancia corriente nominal In +15%
- Líneas con cables de alimentación bastante prolongados
- Ausencia de flujo de refrigeración hasta una temperatura máx. de 30°C
- Utilizar si se desea dar una alta seguridad al sistema



Spaccato

Cutaway / Coupe / Secciones



Pos.	Qt.	Componenti	Components	Composants	Componentes
1	1	Parasabbia	Sand guard	Para-sable	Desarenador
2	1	Coperchio	Cover	Couvercle	Tapa
3	1	Guarnizione	Gasket	Joint	Junta
4	1	Tenuta meccanica	Mechanical seal	Garniture mécanique	Cierre mecánico
5	1	Tappo	Plug	Bouchon	Tapón
5A	1	Valvola	Valve	Soupape	Válvula
6	2	Rondella	Washer	Rondelle	Arandela
7	1/2	Ghiera pressacavo	Ring nut	Bague	Tuerca prensaestopa
8	2/4	Piastrina pressacavo	Cable-press	Prese-câble	Placa prensaestopa
9	1	Guarnizione pressacavo	Cable-press gasket	Joint prese-câble	Junta prensaestopa
10	1	Supporto superiore	Upper support	Support supérieur	Soporte superior
11	1	Vite di terra	Screw	Vis	Tornillo
12	2	Guarnizione	Gasket	Joint	Junta
13	2/3/4	Bussola	Seal bushing	Douille	Casquillo
14	1	Statore	Stator	Stator	Estator
15	3/6	Cavo tondo unipolare	Single core round cable	Câble rond unipolaire	Cable redondo unipolar
16	4	Tirante superiore	Upper tension rod	Goujon supérieur	Tirante superior
17	8	Guarnizione	Gasket	Joint	Junta
18	8	Rondella	Washer	Rondelle	Arandela
19	8	Dado cieco	Nut	Ecrou	Tuerca
20	4	Prigioniero	Stud bolt	Boulon prisonnier	Prisionero
21	4	Rondella	Washer	Rondelle	Arandela
22	4	Dado	Nut	Ecrou	Tuerca
23	4	Vite svasata	Screw	Vis	Tornillo
23A	3	Vite svasata	Screw	Vis	Tornillo
24	1	Rotore	Rotor	Rotor	Rotor
25	1	Linguetta	Key	Clavette	Chaveta
26	1	Supporto inferiore	Lower support	Support inférieur	Soporte inferior
27	1	Contropattino	Striker disk	Disque de rep.	Contropatín
28	1	Ralla	Thrust disk	Disque de butée	Disco de empuje
29	1	Anello elastico	Seeger ring	Bague seeger	Anillo seeger
30	1	Pattino	Thrust sliding	Patins de butée	Patín
31	4	Tirante inferiore	Lower tension rod	Goujon inférieur	Tirante inferior
32	4	Vite	Screw	Vis	Tornillo
33	1	Coperchio esterno	External cover	Couvercle externe	Tapa externa
34	1	Membrana	Membrane	Membrane	Membrana
35	1	Coperchio interno	Internal cover	Couvercle interne	Tapa interna
36	1	Dado	Nut	Ecrou	Tuerca
37	1	Vite di registrazione	Screw	Vis	Tornillo
38	1	Fondello	Base	Base	Fondo
39	1	Gruppo reggispinga	Complete thrust bearing	Butée complete	Cojinete de empuje
40	1	Anello di protezione	Protective ring	Bague de protection	Anillo protector





Materiali

Materials / Matériaux / Materiales

Tipo motore / Motor type / Type du moteur / Tipo de motor						
Pos.	Standard	Bronze	AISI 316	Duplex	AISI 904L	Super Duplex
1	NBR 90	NBR 90	NBR 90	NBR 90	NBR 90	NBR 90
2	Fe 510 / Nickel - plated	AISI 316 / Wr 14401	AISI 316 / Wr 14401	AISI 904L / Wr 14539	AISI 904L / Wr 14539	AISI 904L / Wr 14539
3	Neoprene	Neoprene	Neoprene	Neoprene	Neoprene	Neoprene
4	SIC-SIC + NBR	SIC-SIC + NBR	SIC-SIC + NBR	SIC-SIC + NBR	SIC-SIC + NBR	SIC-SIC + NBR
5	Brass	AISI 316 / Wr 14401	AISI 316 / Wr 14401	AISI 904L / Wr 14539	AISI 904L / Wr 14539	AISI 904L / Wr 14539
5A	Brass	AISI 316 / Wr 14401	AISI 316 / Wr 14401	AISI 904L / Wr 14539	AISI 904L / Wr 14539	AISI 904L / Wr 14539
6	Copper	/	/	/	/	/
7	Brass	AISI 316 / Wr 14401	AISI 316 / Wr 14401	AISI 904L / Wr 14539	AISI 904L / Wr 14539	AISI 904L / Wr 14539
8	Plastic	Plastic	Plastic	Plastic	Plastic	Plastic
9	NBR 45	NBR 45	NBR 45	NBR 45	NBR 45	NBR 45
10	Cast iron G25	Bronze ASTM B148	AISI 316 / Wr 14401	Duplex / Wr 14462	AISI 904L / Wr 14539	Super Duplex / Wr 14501
11	Brass	AISI 316 / Wr 14401	AISI 316 / Wr 14401	AISI 904L / Wr 14539	AISI 904L / Wr 14539	AISI 904L / Wr 14539
12	Paper	Paper	Paper	Paper	Paper	Paper
13	Graphite	Graphite	Graphite	Graphite	Graphite	Graphite
14	AISI 304 / Wr 14301	AISI 316 / Wr 14401	AISI 316 / Wr 14401	AISI 904L / Wr 14539	AISI 904L / Wr 14539	Super Duplex / Wr 14501
15	EPR 0,6-1 KV	EPR 0,6-1 KV	EPR 0,6-1 KV	EPR 0,6-1 KV	EPR 0,6-1 KV	EPR 0,6-1 KV
16	C 40 Steel	AISI 316 / Wr 14401	AISI 316 / Wr 14401	AISI 904L / Wr 14539	AISI 904L / Wr 14539	AISI 904L / Wr 14539
17	Copper	/	/	/	/	/
18	AISI 304 / Wr 14301	AISI 316 / Wr 14401	AISI 316 / Wr 14401	AISI 904L / Wr 14539	AISI 904L / Wr 14539	AISI 904L / Wr 14539
19	AISI 304 / Wr 14301	AISI 316 / Wr 14401	AISI 316 / Wr 14401	AISI 904L / Wr 14539	AISI 904L / Wr 14539	AISI 904L / Wr 14539
20	AISI 304 / Wr 14301	AISI 316 / Wr 14401	AISI 316 / Wr 14401	AISI 904L / Wr 14539	AISI 904L / Wr 14539	AISI 904L / Wr 14539
21	AISI 304 / Wr 14301	AISI 316 / Wr 14401	AISI 316 / Wr 14401	AISI 904L / Wr 14539	AISI 904L / Wr 14539	AISI 904L / Wr 14539
22	AISI 304 / Wr 14301	AISI 316 / Wr 14401	AISI 316 / Wr 14401	AISI 904L / Wr 14539	AISI 904L / Wr 14539	AISI 904L / Wr 14539
23	AISI 304 / Wr 14301	AISI 316 / Wr 14401	AISI 316 / Wr 14401	AISI 904L / Wr 14539	AISI 904L / Wr 14539	AISI 904L / Wr 14539
23A	AISI 304 / Wr 14301	AISI 304 / Wr 14301	AISI 304 / Wr 14301	AISI 304 / Wr 14301	AISI 304 / Wr 14301	AISI 304 / Wr 14301
24	AISI 420 B / Wr 14028	Duplex / Wr 14462	Duplex / Wr 14462	Duplex / Wr 14462	Duplex / Wr 14462	Super Duplex / Wr 14501
25	Iron	Iron	Iron	Iron	Iron	Iron
26	Cast iron G25	Bronze ASTM B148	AISI 316 / Wr 14401	Duplex / Wr 14462	AISI 904L / Wr 14539	Super Duplex / Wr 14501
27	Plastic	Plastic	Plastic	Plastic	Plastic	Plastic
28	Steel/Graphite/Resin	Steel/Graphite/Resin	Steel/Graphite/Resin	Steel/Graphite/Resin	Steel/Graphite/Resin	Steel/Graphite/Resin
29	Iron	Iron	Iron	Iron	Iron	Iron
30	AISI 420	AISI 420	AISI 420	AISI 420	AISI 420	AISI 420
31	C 40 Steel	AISI 316 / Wr 14401	AISI 316 / Wr 14401	AISI 904L / Wr 14539	AISI 904L / Wr 14539	AISI 904L / Wr 14539
32	AISI 304 / Wr 14301	AISI 316 / Wr 14401	AISI 316 / Wr 14401	AISI 904L / Wr 14539	AISI 904L / Wr 14539	AISI 904L / Wr 14539
33	AISI 304 / Wr 14301	AISI 316 / Wr 14401	AISI 316 / Wr 14401	AISI 904L / Wr 14539	AISI 904L / Wr 14539	AISI 904L / Wr 14539
34	EPDM	EPDM	EPDM	EPDM	EPDM	EPDM
35	AISI 304 / Wr 14301	AISI 304 / Wr 14301	AISI 304 / Wr 14301	AISI 304 / Wr 14301	AISI 304 / Wr 14301	AISI 304 / Wr 14301
36	Iron	Iron	Iron	Iron	Iron	Iron
37	Iron	Iron	Iron	Iron	Iron	Iron
38	Cast iron G25	Bronze ASTM B148	AISI 316 / Wr 14401	Duplex / Wr 14462	AISI 904L / Wr 14539	Super Duplex / Wr 14501
39	/	/	/	/	/	/
40	PA 66	PA 66	PA 66	PA 66	PA 66	PA 66

HighTemp Motori alta temperatura / High temperature motors / Moteurs à haute température / Motores para alta temperatura *						
Pos.	Standard	Bronze	AISI 316	Duplex	AISI 904L	Super Duplex
3	Viton	Viton	Viton	Viton	Viton	Viton
4	SIC-SIC + Viton	SIC-SIC + Viton	SIC-SIC + Viton	SIC-SIC + Viton	SIC-SIC + Viton	SIC-SIC + Viton
9	Viton	Viton	Viton	Viton	Viton	Viton
15	Silicone	Silicone	Silicone	Silicone	Silicone	Silicone

* Nella seguente tabella sono riportati solamente i materiali che variano nei motori serie H
The following table shows only the materials that vary in the H series motors
Le tableau suivant montre uniquement les matériaux qui varient dans les moteurs de la série H
La siguiente tabla muestra sólo los materiales que varían en los motores de la serie H



Motore Motor Moteur Motor	P _{MAX}		U _N	I _N	I _A	η (Eff.) %			cosφ (PF)			r.p.m.	Spinta Thrust Poussée Empuje	T max. dell'acqua in °C Max. water T in °C T max. del l'eau en °C T max. del agua en °C			Ø cavo Cable Ø Ø câble Ø cable	L cavo Cable L L câble Cable L			
	hp	kW	V	A	A	2/4	3/4	4/4	2/4	3/4	4/4	n		N	PVC	PE2+PA			HT HighTemp	(mm ²)	m
						2/4	3/4	4/4	2/4	3/4	4/4										
6F5	5,5	4	230	16,8	59	67,4	74,4	74,8	0,64	0,73	0,8	2852	25000	30	60	90	(1x4)x3	3,5			
			380	10	35	67	73,8	74,4	0,65	0,74	0,81	2839									
			400	9,9	35	67,4	74,4	74,8	0,64	0,73	0,8	2852									
			415	9,6	35	67,2	74,2	74,8	0,61	0,7	0,76	2866									
			500	7,9	28	67	73,8	74,4	0,65	0,74	0,81	2839									
			690	5,6	19,6	67,4	74,4	74,8	0,64	0,73	0,8	2852									
6F7	7,5	5,5	230	23	81	65,2	75,2	76,7	0,67	0,75	0,8	2839									
			380	13,2	47	64,4	75	75,9	0,63	0,77	0,82	2857									
			400	13	46	65,2	75,2	76,7	0,67	0,75	0,8	2839									
			415	12,9	46	65,5	75,8	76,4	0,64	0,73	0,77	2884									
			500	10,2	36	64,4	75	75,9	0,63	0,77	0,82	2857									
			690	7,5	27	65,2	75,2	76,7	0,67	0,75	0,8	2839									
6F10	10	7,5	230	30	105	73,1	76,9	78,4	0,68	0,76	0,81	2837									
			380	17,4	61	72,5	76,3	78	0,7	0,77	0,83	2817									
			400	17	60	73,1	76,9	78,4	0,68	0,76	0,81	2837									
			415	16,9	60	72,4	76	77,6	0,65	0,76	0,79	2850									
			500	13,6	48	72,5	76,3	78	0,7	0,77	0,83	2817									
			690	9,9	35	73,1	76,9	78,4	0,68	0,76	0,81	2837									
6F12	12,5	9,2	230	36	126	74,3	79,4	79,1	0,68	0,77	0,82	2862									
			380	21	74	74,1	79	78,8	0,66	0,75	0,84	2846									
			400	20	74	74,3	79,4	79,1	0,68	0,77	0,82	2862									
			415	19,8	74	74,8	79,6	79,5	0,64	0,75	0,79	2876									
			500	16	56	74,1	79	78,8	0,66	0,75	0,84	2846									
			690	11,9	42	74,3	79,4	79,1	0,68	0,77	0,82	2862									
6F15	15	11	230	41	144	78,6	81,9	80,8	0,72	0,8	0,84	2841									
			380	25	88	77,3	80,2	79,3	0,7	0,8	0,85	2826									
			400	24	84	78,6	81,9	80,8	0,72	0,8	0,84	2841									
			415	23,8	84	78	81,5	80,2	0,71	0,79	0,82	2858									
			500	18,8	66	77,3	80,2	79,3	0,7	0,8	0,85	2826									
			690	13,6	48	78,6	81,9	80,8	0,72	0,8	0,84	2841									
6F17	17,5	13	230	50	175	76,7	79,3	80	0,67	0,77	0,82	2863									
			380	31	105	76,1	78,5	79,5	0,68	0,8	0,84	2846									
			400	30	105	76,7	79,3	80	0,67	0,77	0,82	2863									
			415	29	102	76,3	79	79,6	0,65	0,75	0,79	2875									
			500	23	81	76,1	78,5	79,5	0,68	0,8	0,84	2846									
			690	16,6	59	76,7	79,3	80	0,67	0,77	0,82	2863									
6F20	20	15	230	56	196	81	82,8	81,6	0,68	0,77	0,83	2836									
			380	34	116	80,3	81,8	80,7	0,7	0,78	0,84	2814									
			400	33	116	81	82,8	81,6	0,68	0,77	0,83	2836									
			415	32	112	81,5	83,1	82	0,67	0,74	0,81	2850									
			500	26	91	80,3	81,8	80,7	0,7	0,78	0,84	2814									
			690	18,5	65	81	82,8	81,6	0,68	0,77	0,83	2836									
6F25	25	18,5	230	69	242	80,3	82,6	81,9	0,69	0,78	0,83	2853									
			380	41	147	79,8	82,1	81,3	0,7	0,8	0,84	2840									
			400	40	140	80,3	82,6	81,9	0,69	0,78	0,83	2853									
			415	39	137	80,8	83	82,4	0,65	0,74	0,8	2871									
			500	32	112	79,8	82,1	81,3	0,7	0,8	0,84	2840									
			690	23	81	80,3	82,6	81,9	0,69	0,78	0,83	2853									
6F30	30	22	230	81	284	82,1	84	83,5	0,64	0,75	0,82	2868									
			380	48	168	80,5	83,5	82	0,65	0,77	0,84	2846									
			400	47	165	82,1	84	83,5	0,64	0,75	0,82	2868									
			415	46	165	81,8	83,7	83,1	0,61	0,73	0,79	2876									
			500	37	130	80,5	83,5	82	0,65	0,77	0,84	2846									
			690	27	95	82,1	84	83,5	0,64	0,75	0,82	2868									
6F35	35	26	230	95	333	85,2	86,1	84,5	0,66	0,77	0,82	2864									
			380	56	196	83,8	84,5	83	0,69	0,8	0,85	2840									
			400	54	189	85,2	86,1	84,5	0,66	0,77	0,82	2864									
			415	53	189	85	85,8	84,1	0,65	0,75	0,8	2871									
			500	43	151	83,8	84,5	83	0,69	0,8	0,85	2840									
			690	32	112	85,2	86,1	84,5	0,66	0,77	0,82	2864									
6F40	40	30	230	108	378	84,9	85,7	85	0,66	0,77	0,82	2860									
			380	64	224	84,1	85	84,2	0,68	0,8	0,84	2847									
			400	62	217	84,9	85,7	85	0,66	0,77	0,82	2860									
			415	61	214	85,1	85,9	85,2	0,64	0,74	0,8	2875									
			500	49	172	84,1	85	84,2	0,68	0,8	0,84	2847									
			690	36	126	84,9	85,7	85	0,66	0,77	0,82	2860									
6F50	50	37	230	138	483	84,1	84,6	83,5	0,63	0,75	0,81	2856									
			380	80	280	83,7	84	82,9	0,65	0,77	0,83	2844									
			400	79	277	84,1	84,6	83,5	0,63	0,75	0,81	2856									
			415	78	277	84,5	85	83,8	0,6	0,72	0,79	2873									
			500	63	221	83,7	84	82,9	0,65	0,77	0,83	2844									
			690	46	161	84,1	84,6	83,5	0,63	0,75	0,81	2856									
6F60	60	45	230	170	595	83,8	83,4	80,5	0,63	0,76	0,83	2827									
			380	100	350	82,5	83	80,2	0,65	0,7	0,85	2804									
			400	98	343	83,8	83,4	80,5	0,63	0,76	0,83	2827									
			415	96	336	84	83,7	80,8	0,62	0,75	0,8	2843									
			500	78	273	82,5	83	80,2	0,65	0,7	0,85	2804									
			690	57	200	83,8	83,4	80,5	0,63	0,76	0,83	2827									



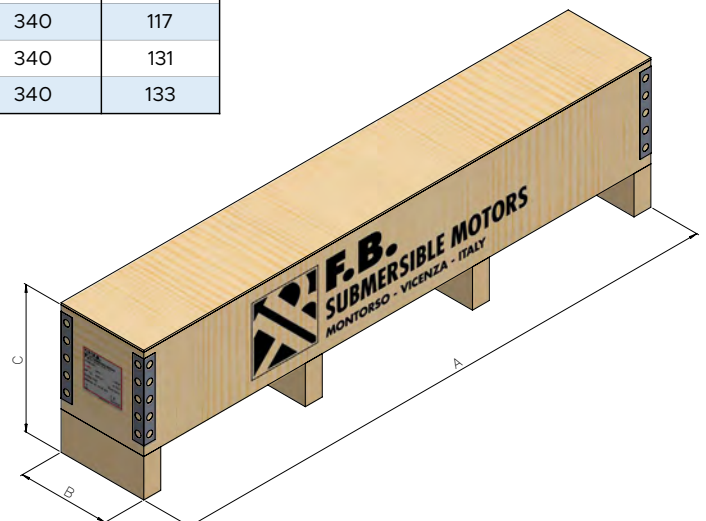
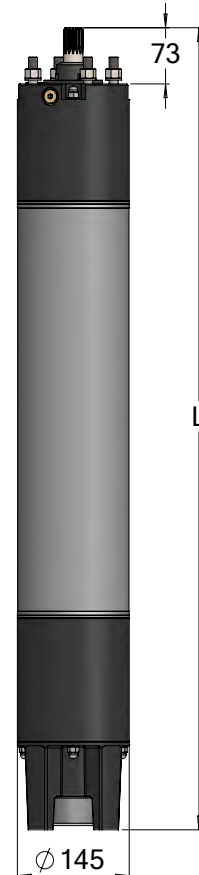
Motore Motor Moteur Motor	P _{MAX}		U _N	I _N	I _A	η (Eff.) %			cos φ (PF)			r.p.m.	Spinta Thrust Poussée Empuje	T max. dell'acqua in °C Max. water T in °C T max. del'eau en °C T max. del agua en °C			Ø cavo Cable Ø Ø câble Ø cable	L cavo Cable L L câble Cable L																								
	hp	kW	V	A	A	2/4	3/4	4/4	2/4	3/4	4/4	n		N	PVC	PE2+PA			HT HighTemp	(mm ²)	m																					
6F5	5,5	4	220	17,5	62	67,4	74,4	74,8	0,64	0,73	0,8	3452	25000	30	60	90	(1x4)x3	3,5																								
			380	10,2	36	67,4	74,4	74,8	0,64	0,73	0,8	3452																														
			440	9	32	67	74,2	74	0,65	0,74	0,8	3456																														
			460	8,9	32	67,4	74,4	74,5	0,64	0,73	0,78	3468																														
			575	6,8	24	67,5	74,5	74,9	0,63	0,74	0,79	3455																														
6F7	7,5	5,5	220	24	84	65,2	75,2	76,7	0,67	0,75	0,8	3439							25000	30	60	90	(1x4)x3	3,5																		
			380	13,6	48	65,2	75,2	76,7	0,67	0,75	0,8	3439																														
			440	12	44	64,4	75	76,1	0,63	0,77	0,8	3470																														
			460	12,2	43	65,2	75,2	75,8	0,67	0,75	0,79	3477																														
			575	8,9	32	65,3	75,3	76,8	0,66	0,74	0,79	3443																														
6F10	10	7,5	220	31	109	73,1	76,9	78,4	0,68	0,76	0,81	3437													25000	30	60	90	(1x4)x3	3,5												
			380	17,9	63	73,1	76,9	78,4	0,68	0,76	0,81	3437																														
			440	15,5	55	72,9	75	76,6	0,7	0,77	0,83	3417																														
			460	14,8	52	73,1	76,9	78,4	0,68	0,76	0,81	3437																														
			575	12	42	73,3	77	78,5	0,66	0,75	0,8	3440																														
6F12	12,5	9,2	220	38	133	74,3	79,4	79,1	0,68	0,77	0,82	3462																			25000	30	60	90	(1x4)x3	3,5						
			380	22	77	74,3	79,4	79,1	0,68	0,77	0,82	3462																														
			440	18,2	64	74,1	79	78,8	0,66	0,75	0,84	3446																														
			460	17,8	63	74,3	79,4	79,1	0,68	0,77	0,82	3462																														
			575	14,6	52	74,5	79,5	79,3	0,67	0,75	0,8	3465																														
6F15	15	11	220	43	151	78,6	81,9	80,8	0,72	0,8	0,84	3441																									25000	30	60	90	(1x6)x3	3,5
			380	25	88	78,6	81,9	80,8	0,72	0,8	0,84	3441																														
			440	22	77	77,3	80,2	79,3	0,7	0,8	0,85	3426																														
			460	21	74	78,6	81,9	80,8	0,72	0,8	0,84	3441																														
			575	16,4	58	78,7	82	81	0,7	0,78	0,83	3445																														
6F17	17,5	13	220	52	182	76,7	81,3	80	0,67	0,77	0,82	3463	25000	30	60	90	(1x4)x3	3,5																								
			380	31	109	76,7	81,3	80	0,67	0,77	0,82	3463																														
			440	26	91	76,1	80,5	79,5	0,68	0,8	0,84	3446																														
			460	25	88	76,7	81,2	80	0,67	0,77	0,82	3463																														
			575	21	74	77	81,5	80,2	0,65	0,76	0,8	3466																														
6F20	20	15	220	59	207	81	82,8	81,6	0,68	0,77	0,83	3436							25000	30	60	90	(1x10)x3	3,5																		
			380	34	119	81	82,8	81,6	0,68	0,77	0,83	3436																														
			440	29	102	80,3	81,8	80,7	0,7	0,78	0,84	3414																														
			460	28	98	81	82,8	81,6	0,68	0,77	0,83	3436																														
			575	23	81	81,1	83	81,7	0,66	0,76	0,82	3440																														
6F25	25	18,5	220	72	252	80,3	82,6	81,9	0,69	0,78	0,83	3453													25000	30	60	90	(1x10)x3	3,5												
			380	42	147	80,3	82,6	81,9	0,69	0,78	0,83	3453																														
			440	36	126	79,8	82,1	81,3	0,7	0,8	0,84	3440																														
			460	25	88	80,3	82,6	81,9	0,69	0,78	0,83	3453																														
			575	28	98	80,5	82,7	82	0,68	0,77	0,82	3455																														
6F30	30	22	220	85	298	82,1	84	83,5	0,64	0,75	0,82	3468																			25000	30	60	90	(1x10)x3	3,5						
			380	49	172	82,1	84	83,5	0,64	0,75	0,82	3468																														
			440	42	147	81,8	83,5	82	0,65	0,77	0,84	3446																														
			460	41	144	82,1	84	83,5	0,64	0,75	0,82	3468																														
			575	33	116	82,2	82,3	83,6	0,62	0,74	0,81	3470																														
6F35	35	26	220	99	347	85,2	86,1	84,5	0,66	0,77	0,82	3464																									25000	30	60	90	(1x10)x3	3,5
			380	57	200	85,2	86,1	84,5	0,66	0,77	0,82	3464																														
			440	49	172	83,8	84,5	83	0,69	0,8	0,85	3440																														
			460	48	168	85,2	86,1	84,5	0,66	0,77	0,82	3464																														
			575	39	137	85,3	86,3	84,6	0,65	0,75	0,8	3468																														
6F40	40	30	220	113	396	84,9	85,7	85	0,66	0,77	0,82	3460	25000	30	60	90	(1x10)x3	3,5																								
			380	66	231	84,9	85,7	85	0,66	0,77	0,82	3460																														
			440	56	196	84,1	85	84,2	0,68	0,8	0,84	3447																														
			460	54	189	84,9	85,7	85	0,66	0,77	0,82	3460																														
			575	45	158	85	85,8	85,1	0,65	0,75	0,8	3463																														
6F50	50	37	220	144	504	84,1	84,6	83,5	0,63	0,75	0,81	3456							25000	30	60	90	(1x10)x3	3,5																		
			380	84	294	84,1	84,6	83,5	0,63	0,75	0,81	3456																														
			440	71	249	83,7	84	82,9	0,65	0,77	0,83	3444																														
			460	69	242	84,1	84,6	83,5	0,63	0,75	0,81	3456																														
			575	56	196	84,2	84,7	83,7	0,6	0,74	0,8	3460																														
6F60	60	45	220	177	620	83,8	83,4	80,5	0,63	0,76	0,83	3427													25000	30	60	90	(1x10)x3	3,5												
			380	103	361	83,8	83,4	80,5	0,63	0,76	0,83	3427																														
			440	88	308	83,6	83,2	80,4	0,65	0,78	0,84	3404																														
			460	85	298	83,8	83,4	80,5	0,63	0,76	0,83	3427																														
			575	69	242	84	83,5	80,6	0,61	0,75	0,82	3427																														

Pesi e misure

Dimensions and weights / Dimensions et poids / Pesos y medidas

Standard / Bronze / AISI 316 / Duplex / AISI 904L / Super Duplex						
Motore tipo Motor type Type moteur Tipo de motor	Lunghezza Lenght Longueur Longitud mm	Peso netto Net weight Poids net Peso neto kg	Dimensioni cassa Case dimensions Dimensions de la caisse Dimensiones de caja [mm]			Peso lordo Gross weight Poids brut Peso bruto kg
			A	B	C	
6F5	670	44	750	220	340	53
6F7	700	47	750	220	340	56
6F10	740	51	750	220	340	61
6F12	770	54	920	220	340	64
6F15	840	61	920	220	340	71
6F17	840	62	920	220	340	72
6F20	900	69	920	220	340	79
6F25	970	74	1130	220	340	85
6F30	1040	81	1130	220	340	92
6F35	1100	90	1130	220	340	101
6F40	1240	103	1430	220	340	115
6F50	1370	117	1430	220	340	129
6F60	1400	119	1430	220	340	131

HighTemp Motori alta temperatura / High temperature motors / Moteurs à haute température / Motores para alta temperatura						
Standard / Bronze / AISI 316 / Duplex / AISI 904L / Super Duplex						
Motore tipo Motor type Type moteur Tipo de motor	Lunghezza Lenght Longueur Longitud mm	Peso netto Net weight Poids net Peso neto kg	Dimensioni cassa Case dimensions Dimensions du boîtier Dimensiones de caja [mm]			Peso lordo Gross weight Masse brute Peso bruto kg
			A	B	C	
6F5H	740	52	750	220	340	63
6F7H	770	55	920	220	340	66
6F10H	840	62	920	220	340	73
6F12H	900	70	920	220	340	81
6F15H	970	74	1130	220	340	87
6F17H	970	75	1130	220	340	88
6F20H	1040	82	1130	220	340	94
6F25H	1100	91	1130	220	340	103
6F30H	1240	104	1430	220	340	117
6F35H	1370	118	1430	220	340	131
6F40H	1400	120	1430	220	340	133



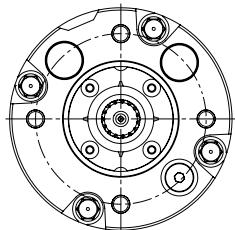
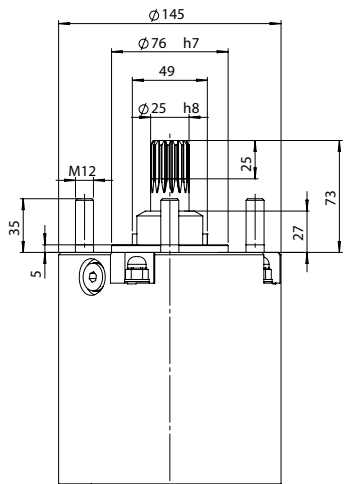


Accoppiamento

Coupling / Accouplement / Acoples

Motore 6" · Attacco 6" - NEMA

6" Motor · 6" Coupling - NEMA
Moteur 6" · Accouplement 6" - NEMA
Motor 6" · Acoples 6" - NEMA



Sonda PT100

PT100 temperature sensor
Sonde de température PT100
Sensor de temperatura PT100



Serie 8" / Motori sommersi da 8" riavvolgibili a bagno d'acqua

Range 8"

8" rewindable water filled submersible motors

Gamme 8"

Moteurs immergés 8" rebobinables à bain d'eau

Serie 8"

Motores sumergibles de 8" rebobinable en baño de agua



SAND PROTECTION

APPLICAZIONI

APPLICATIONS / APPLICATIONS / APLICACIONES

-  **AGRICOLTURA** / AGRICOLTURE / AGRICULTURE / AGRICULTURA
-  **CIVILE** / CIVIL / CIVIL / CIVIL
-  **INDUSTRIA** / INDUSTRY / INDUSTRIE / INDUSTRIA
-  **APPROVVIGIONAMENTO IDRICO** / WATER SUPPLY SYSTEM / APPROVISIONNEMENT HYDRIQUE / ABASTECIMIENTO DE AGUA
-  **MINIERA** / MINE / MINE / MINERÍA
-  **DESALINIZZAZIONE** / DESALINISATION / DESSALEMENT / DESALINIZACIÓN

AISI 316
DUPLEX
AISI 904L
SUPER DUPLEX

IT CARATTERISTICHE TECNICHE

UK TECHNICAL SPECIFICATIONS

FR SPÉCIFICATIONS TECHNIQUES

ES CARACTERÍSTICAS TÉCNICAS

Da 22kW a 110kW /
From 22kW to 110kW /
De 22kW à 110kW /
De 22kW a 110kW /

FLANGIATURA / **8" NEMA**
FLANGE /
BRIDE /
BRIDA /

GRADO DI PROTEZIONE / **IP68**
PROTECTION RATING /
DEGRÉ DE PROTECTION /
GRADO DE PROTECCIÓN /

CLASSE DI ISOLAMENTO / **Y** (PVC version)
INSULATION CLASS / **A** (PE2+PA version)
CLASSE D'ISOLATION / **F** (HT version)
CLASE DE AISLAMIENTO /

NUMERO DI AVVII ALL'ORA / **MAX. 10**
NUMBER OF STARTING EACH HOUR /
NOMBRE DE DÉMARRAGES PAR HEURE /
NÚMERO DE ARRANQUES POR HORA /

INSTALLAZIONE / **VERTICALE O ORIZZONTALE** (motore da 92kW e 110kW no orizzontale)
INSTALLATION / **VERTICAL OR HORIZONTAL** (92kW and 110kW motor no horizontal)
INSTALLATION / **VERTICALE OU HORIZONTAL** (moteur 92kW et 110kW no horizontal)
INSTALACIÓN / **VERTICAL U HORIZONTAL** (motor de 92kW y 110kW no horizontal)

TOLLERANZA ALIMENTAZIONE 50-60Hz / **-10% / +10%**
50-60Hz VOLTAGE TOLERANCE / [Un (400V-10% = 360V)
TOLÉRANCE DE TENSION 50-60Hz / (400V+10% = 440V)]
TOLERANCIA DE TENSÓN 50-60Hz /

VELOCITÀ DI RAFFREDDAMENTO / **0,15m/s**
MINIMUM COOLING RATE /
VITESSE MINIMUM DE REFROIDISSEMENT /
VELOCIDAD DE REFRIGERACIÓN /

INSTALLAZIONE SOTTO IL LIVELLO **FINO 500m**
DELL'ACQUA /
INSTALLATION BELOW THE WATER LEVEL / **UP TO 500m**
INSTALLATION SOUS LE NIVEAU DE L'EAU / **JUSQU'À 500m**
INSTALACIÓN BAJO EL NIVEL DE AGUA / **HASTA 500m**

MAX. TEMPERATURA DI STOCCAGGIO / **-15°C / +60°C**
MAX. STORAGE TEMPERATURE /
TEMPÉRATURE MAXIMALE DE STOCKAGE /
TEMPERATURA MÁXIMA DE
ALMACENAMIENTO /

CAVO MOTORE (APPROVATO WRAS, KTW, ACS) IDONEO PER USO
ALIMENTARE DA 0,6 / 1kV /
MOTOR CABLE (WRAS, KTW, ACS APPROVED) FOOD GRADE 0.6 / 1kV /
CÂBLE MOTEUR (APPROUVÉ WRAS, KTW, ACS) ADAPTÉ À L'USAGE
ALIMENTAIRE DE 0,6 / 1kV /
CABLE DEL MOTOR (APROBADO POR WRAS, KTW Y ACS) APTO PARA
USO ALIMENTARIO DE 0,6 / 1kV /

IT SERIE 8"

Motori sommersi da 8"
riavvolgibili a bagno d'acqua

I motori F.B. 8" riavvolgibili, sono progettati per il funzionamento a lungo termine in pozzi con diametro uguale o maggiore a 8".

I cuscinetti assiali e radiali lubrificati ad acqua consentono un'operatività di lunga durata e senza interventi di manutenzione.

I motori sono preriempiti con un liquido speciale antigelo che permette uno stoccaggio del motore fino a -15°C. Una membrana speciale assicura la compensazione della pressione all'interno del motore.

Per applicazioni in acque aggressive sono disponibili motori in **BRONZO-ALLUMINIO, AISI 316, DUPLEX, AISI 904L, SUPER DUPLEX.**

VANTAGGI DEL PRODOTTO

- » Efficienza ai vertici del settore motori con bassi costi operativi
- » Sand protection: conformazione del parasabbia e tenuta meccanica carburo di silicio-silicio SIC-SIC proteggono il funzionamento in presenza di sabbia
- » Trattamento cataforesi in protezione alla corrosione nei supporti motore in ghisa (versione STANDARD)
- » Cuscinetto reggispinta tipo "Michell" bidirezionale in compound resinico e grafite resistente fino a 70.000N
- » Rotori bilanciati e rettificati in ogni suo punto nell'intero asse
- » Statori ampiamente dimensionati
- » Avvolgimenti eseguiti a mano
- » Straordinaria semplicità di smontaggio e di manutenzione
- » Cavo di alimentazione conforme alle norme per l'acqua potabile
- » Motori preriempiti con acqua limpida e glicole propilenico
- » Predisposti per l'installazione del sensore PT100

OPZIONI

- + Tensioni speciali
- + Frequenze speciali
- + Motori fino a 92kW con doppio isolamento in PE2/PA per temperature massime di 60°C (110kW max. 50°C)
- + Motori ad alte temperature fino a 75°C **HighTemp**
- + Avviamento YΔ: posizione uscita cavi a 90°
- + Sensore di temperatura PT100
- + Cavo piatto
- + Cavi di diverse lunghezze fino a max. 50m
- + Flangia accoppiamento a norme non NEMA
- + Camicie di raffreddamento verticali e orizzontali
- + Motori 4 poli (giri 1450/50Hz) (giri 1750/60Hz)



RANGE 8"

8" rewindable water filled submersible motors

F.B.'s 8" rewindable motors are studied for long-term operation in wells with diameters of 8" or greater. Water-lubricated axial and radial bearings ensure a long service life and maintenance-free operation. The motors are pre-filled with a special antifreeze fluid so that they can be stored down to -15°C. A special membrane compensates the pressure inside the motor.

BRONZE-ALUMINIUM, AISI 316, DUPLEX, AISI 904L and SUPER DUPLEX motors are available for applications in aggressive water.

PRODUCT BENEFITS

- » Industry-leading efficiency with low operating costs
- » Sand protection: the sand-guard and silicon-carbide SIC-SIC mechanical seal protect against sand during operation
- » The cast iron motor support has been treated with cathodolysis to prevent corrosion (STANDARD version)
- » The "Michell" bi-directional thrust bearing made of a resin and graphite compound can withstand up to 70.000N
- » The rotors are balanced and ground along the whole axis
- » The stators are generously dimensioned
- » The windings are made by hand
- » Disassembly and maintenance is exceptionally simple
- » The power cable complies with drinking water regulations
- » The motors are pre-filled with clear water and propylene glycol
- » Ready for installation of a PT100 sensor

OPTIONS

- + Special voltages
- + Special frequencies
- + Motors up to 92kW with PE2/PA double insulation for maximum temperatures of 60°C (110kW max. 50°C)
- + High-temperature motors up to 75°C **HighTemp**
- + Δ starting: 90° cable outlet position
- + PT100 temperature sensor
- + Flat cable
- + Cables with different lengths up to a maximum of 50m
- + Coupling flange compliant with non-NEMA standards
- + Vertical and horizontal cooling jackets
- + 4-pole motors (1450rpm / 50Hz) (1750rpm / 60Hz)

GAMME 8"

Moteurs immergés 8" rebobinables à bain d'eau

Les moteurs F.B. de 8" rebobinables, sont conçus pour le fonctionnement de longue durée dans des forages d'un diamètre égal ou supérieur à 8".

Les paliers axiaux et radiaux lubrifiés par l'eau, permettent un fonctionnement de longue durée et sans interventions de maintenance.

Les moteurs sont préremplis avec un liquide spécial antigel qui permet un stockage du moteur jusqu'à -15°C. Une membrane spéciale assure la compensation de pression à l'intérieur du moteur.

Des moteurs en **BRONZE-ALUMINIUM, AISI 316, DUPLEX, AISI 904L, SUPER DUPLEX** sont disponibles pour les applications dans des eaux agressives

AVANTAGES DU PRODUIT

- » Rendement aux plus hauts niveaux dans le secteur des moteurs et faibles coûts d'exploitation
- » Sand protection : conformation de la protection anti-sable et de la garniture mécanique carbure de silicium-silicium SIC-SIC pour protéger le fonctionnement en présence de sable
- » Traitement de cathodolèse pour la protection contre la corrosion dans les supports moteurs en fonte (version STANDARD)
- » Palier de butée de type « Michell » bidirectionnel en composé de résine et graphite résistant jusqu'à 70.000N
- » Rotors équilibrés et rectifiés en tout point sur toute la longueur de l'axe
- » Stators largement dimensionnés
- » Bobinages effectués à la main
- » Grande simplicité de démontage et de maintenance
- » Câble d'alimentation conforme aux normes pour les eaux potables
- » Moteurs préremplis avec eau propre et propylène
- » Pré-équipés pour l'installation du sonde PT100

OPTIONS

- + Tensions spéciales
- + Fréquences spéciales
- + Moteurs jusqu'à 92kW avec double isolation en PE2/PA pour températures maximales de 60°C (110kW max. 50°C)
- + Moteurs pour hautes températures jusqu'à 75°C **HighTemp**
- + Démarrage Δ : position de sortie des câbles à 90°
- + Sonde de température PT100
- + Câble plat
- + Câbles de longueurs différentes jusqu'à max. 50m
- + Bride d'accouplement aux normes non NEMA
- + Chemises de refroidissement verticales et horizontales
- + Moteurs 4 pôles (1450rpm / 50Hz) (1750rpm / 60Hz)

SERIE 8"

Motores sumergibles de 8" rebobinable en baño de agua

Los motores F.B. de 8" rebobinables, están diseñados para funcionar durante mucho tiempo en pozos de diámetro igual o mayor a 8".

Los rodamientos axiales y radiales lubricados con agua permiten un funcionamiento prolongado y sin mantenimiento.

Los motores se llenan previamente con un líquido anticongelante especial que permite almacenar el motor con una temperatura hasta -15°C.

Una membrana especial garantiza la compensación de la presión en el interior del motor.

Para un uso en aguas agresivas, hay disponibles motores de **BRONCE-ALUMINIO, AISI 316, DUPLEX, AISI 904L, SUPER DUPLEX.**

VENTAJAS DEL PRODUCTO

- » Máxima eficiencia en el sector de los motores con bajos costos operativos.
- » Desarenador: la conformación del desarenador y el cierre mecánico de carburo de silicio-silicio SIC-SIC protegen el funcionamiento en presencia de arena
- » Tratamiento de cataforesis para la protección contra la corrosión en los soportes del motor de fundición (versión ESTÁNDAR)
- » Cojinete de empuje tipo "Michell" bidireccional de compuesto resínico y grafito resistente hasta 70.000N
- » Rotores equilibrados y rectificadas en cada punto a lo largo de todo el eje
- » Estatores sobredimensionados
- » Bobinados hechos a mano
- » Desmontaje y mantenimiento muy sencillos
- » Cable de alimentación conforme a las normas para el agua potable
- » Motores prellenados con agua límpida y propilenglicol
- » Preparados para la instalación del sensor PT100

OPCIONES

- + Tensiones especiales
- + Frecuencias especiales
- + Motores hasta 92kW con doble aislamiento de PE2/PA para temperaturas máximas de 60°C (110kW máx. 50°C)
- + Motores para alta temperatura hasta 75°C **HighTemp**
- + Arranque YΔ: posición de salida de los cables a 90°
- + Sensor de temperatura PT100
- + Cable chato
- + Cables de diferentes longitudes hasta un máx. de 50m
- + Brida de acoplamiento según las normas no NEMA
- + Camisas de refrigeración verticales y horizontales
- + Motores de 4 polos (1450rpm / 50Hz) (1750rpm / 60Hz)



Gol Pumps Technology Company
Supply, Import, Export Water Pumps

75°C HighTemp

STANDARD
BRONZE-ALUMINIUM
AISI 316
DUPLEX
AISI 904L
SUPER DUPLEX

8" SPECIAL VERSION



8"

Motori ad Alta Temperatura: avvolgimento in HT, statori e rotor con maggiore presenza di acciaio e rame, tenuta meccanica in carburo di silicio SIC-SIC/MITON, guarnizioni EPDM, classe di isolamento F, speciale liquido riempimento Ecogel Plus, temperatura stoccaggio -48°C +75°C.

Da utilizzare se:

- Acque calde fino a 75°C
- Utilizzo in miniere e cave
- Pozzi profondi fino a 900m
- Tolleranza alimentazione 50-60Hz -15% / +15%
- Tolleranza corrente nominale In +15%
- Linee con cavi di alimentazione piuttosto lunghi
- Flusso di raffreddamento mancante fino a temperatura max. 30°C
- Si vuol dare un'alta sicurezza all'impianto

High-Temperature Motors: HT windings, stators and rotors: more steel and copper, Silicon carbide-silicon SIC-SIC / VITON mechanical seal, EPDM seals, Insulation class: F, Special Ecogel Plus filling fluid, Storage temperature: -48°C +75°C.

To be used:

- For hot water up to 75°C
- In mines and caves
- In wells up to 900m deep
- With power supply tolerance of 50-60Hz, -15% / +15%
- With nominal current tolerance of +15%
- With quite long power cables
- Where there is no cooling flow up to a max. temperature of 30°C
- Where high system safety is required

Moteurs Haute Température: Bobinage en HT, stators et rotors : présence supérieure d'acier et de cuivre, Garniture mécanique en carbure de silicium SIC- SIC/VITON, Joints d'étanchéité EPDM, Classe d'isolation F, Liquide de remplissage spécial Ecogel Plus, Température de stockage -48°C +75°C.

À utiliser dans les cas suivants:

- Eaux chaudes jusqu'à 75°C
- Utilisation dans les mines et les carrières
- Forages profonds jusqu'à 900m
- Tolérance de tension d'alimentation 50-60Hz -15% / +15%
- Tolérance courant nominal In +15%
- Lignes avec câbles d'alimentation particulièrement longs
- Flux de refroidissement manquant jusqu'à une température maximale de 30°C
- Nécessité d'assurer une haute sécurité à l'installation

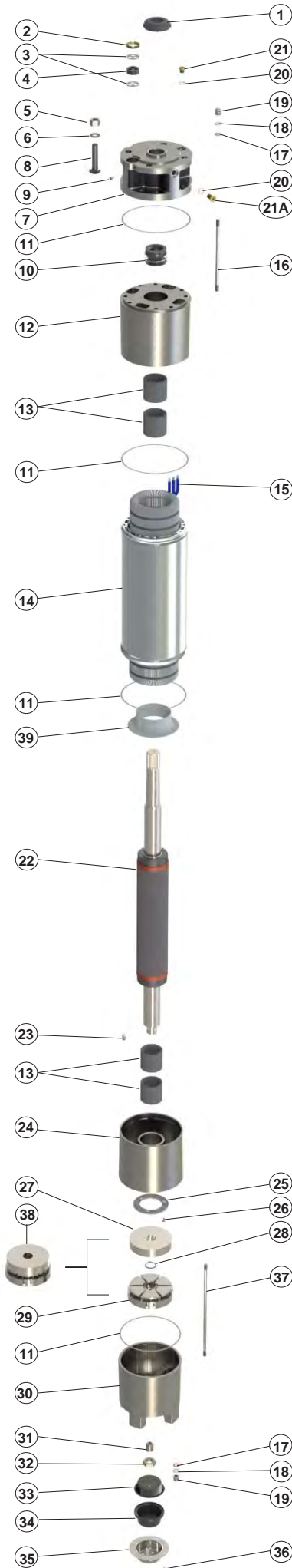
Motores para Alta Temperatura: Bobinado de HT, estatores y rotores: mayor presencia de acero y cobre, Cierre mecánico de carburo de silicio-silicio SIC-SIC / VITON, Juntas de EPDM, Clase de aislamiento F, Líquido de relleno especial Ecogel Plus, Temperatura de almacenamiento -48°C +75°C.

Usos admitidos:

- Agua caliente hasta 75°C
- Uso en minas y canteras
- Pozos profundos hasta 900m
- Tolerancia alimentación: 50-60Hz -15% / +15%
- Tolerancia corriente nominal In +15%
- Líneas con cables de alimentación bastante prolongados
- Ausencia de flujo de refrigeración hasta una temperatura máx. de 30°C
- Utilizar si se desea dar una alta seguridad al sistema

Spaccato

Cutaway / Coupe / Secciones



Pos.	Qt.	Componenti	Components	Composants	Componentes
1	1	Parasabbia	Sand guard	Para-sable	Desarenador
2	1/2	Ghiera pressacavo	Ring nut	Bague	Tuerca prensaestopa
3	2/4	Piastrina pressacavo	Cable-press	Prese-câble	Placa prensaestopa
4	1/2	Guarnizione pressacavo	Cable-press gasket	Joint prese-câble	Junta prensaestopa
5	4	Dado	Nut	Ecrou	Tuerca
6	4	Rondella	Washer	Rondelle	Arandela
7	1	Flangia superiore	Upper flange	Bride supérieur	Brida superior
8	4	Vite	Screw	Vis	Tornillo
9	1	Vite di terra	Screw	Vis	Tornillo
10	1	Tenuta meccanica	Mechanical seal	Garniture mécanique	Cierre mecánico
11	4	Guarnizione	Gasket	Joint	Junta
12	1	Supporto superiore	Upper support	Support supérieur	Soporte superior
13	2/3/4	Bussola	Seal bushing	Douille	Casquillo
14	1	Statore	Stator	Stator	Estatore
15	3/6	Cavo tondo unipolare	Single core round cable	Câble rond unipolaire	Cable redondo unipolar
16	8	Tirante superiore	Upper tension rod	Goujon supérieur	Tirante superior
17	16	Guarnizione	Gasket	Joint	Junta
18	16	Rondella	Washer	Rondelle	Arandela
19	16	Dado cieco	Nut	Ecrou	Tuerca
20	2	Rondella	Washer	Rondelle	Arandela
21	1	Tappo	Plug	Bouchon	Tapón
21A	1	Valvola	Valve	Soupape	Válvula
22	1	Rotore	Rotor	Rotor	Rotor
23	1	Linguetta	Key	Clavette	Chaveta
24	1	Supporto inferiore	Lower support	Support inférieur	Soporte inferior
25	1	Contropattino	Striker disk	Disque de rep.	Contropatín
26	3	Vite svasata	Screw	Vis	Tornillo
27	1	Ralla	Thrust disk	Disque de butée	Disco de empuje
28	1	Anello elastico	Seeger ring	Bague seeger	Anillo seeger
29	6	Pattino	Thrust sliding	Patins de butée	Patín
30	1	Fondello	Base	Base	Fondo
31	1	Vite di registrazione	Screw	Vis	Tornillo
32	1	Dado	Nut	Ecrou	Tuerca
33	1	Coperchio interno	Internal over	Couvercle interne	Tapa interna
34	1	Membrana	Membrane	Membrane	Membrana
35	1	Coperchio esterno	External cover	Couvercle externe	Tapa esterna
36	4	Vite	Screw	Vis	Tornillo
37	8	Tirante inferiore	Lower tension rod	Goujon inférieur	Tirante inferior
38	1	Gruppo reggispinta	Complete thrust bearing	Butée complete	Cojinete de empuje
39	1	Anello di protezione	Protective ring	Bague de protection	Anillo protector



Tipo motore / Motor type / Type du moteur / Tipo de motor						
Pos.	Standard	Bronze	AISI 316	Duplex	AISI 904L	Super Duplex
1	NBR 90	NBR 90	NBR 90	NBR 90	NBR 90	NBR 90
2	Brass	AISI 316 / Wr 14401	AISI 316 / Wr 14401	AISI 904L / Wr 14539	AISI 904L / Wr 14539	AISI 904L / Wr 14539
3	Plastic	Plastic	Plastic	Plastic	Plastic	Plastic
4	NBR 45	NBR 45	NBR 45	NBR 45	NBR 45	NBR 45
5	AISI 304 / Wr 14301	AISI 316 / Wr 14401	AISI 316 / Wr 14401	AISI 904L / Wr 14539	AISI 904L / Wr 14539	AISI 904L / Wr 14539
6	AISI 304 / Wr 14301	AISI 316 / Wr 14401	AISI 316 / Wr 14401	AISI 904L / Wr 14539	AISI 904L / Wr 14539	AISI 904L / Wr 14539
7	Cast iron G25	Bronze ASTM B148	AISI 316 / Wr 14401	Duplex / Wr 14462	AISI 904L / Wr 14539	Super Duplex / Wr 14501
8	AISI 304 / Wr 14301	AISI 316 / Wr 14401	AISI 316 / Wr 14401	AISI 904L / Wr 14539	AISI 904L / Wr 14539	AISI 904L / Wr 14539
9	Brass	AISI 316 / Wr 14401	AISI 316 / Wr 14401	AISI 904L / Wr 14539	AISI 904L / Wr 14539	AISI 904L / Wr 14539
10	SIC-SIC + NBR	SIC-SIC + NBR	SIC-SIC + NBR	SIC-SIC + NBR	SIC-SIC + NBR	SIC-SIC + NBR
11	Paper	Paper	Paper	Paper	Paper	Paper
12	Cast iron G25	Bronze ASTM B148	AISI 316 / Wr 14401	Duplex / Wr 14462	AISI 904L / Wr 14539	Super Duplex / Wr 14501
13	Graphite	Graphite	Graphite	Graphite	Graphite	Graphite
14	AISI 304 / Wr 14301	AISI 316 / Wr 14401	AISI 316 / Wr 14401	AISI 904L / Wr 14539	AISI 904L / Wr 14539	Super Duplex / Wr 14501
15	EPR 0,6-1 KV	EPR 0,6-1 KV	EPR 0,6-1 KV	EPR 0,6-1 KV	EPR 0,6-1 KV	EPR 0,6-1 KV
16	C 40 Steel	AISI 316 / Wr 14401	AISI 316 / Wr 14401	AISI 904L / Wr 14539	AISI 904L / Wr 14539	AISI 904L / Wr 14539
17	Copper	/	/	/	/	/
18	AISI 304 / Wr 14301	AISI 316 / Wr 14401	AISI 316 / Wr 14401	AISI 904L / Wr 14539	AISI 904L / Wr 14539	AISI 904L / Wr 14539
19	AISI 304 / Wr 14301	AISI 316 / Wr 14401	AISI 316 / Wr 14401	AISI 904L / Wr 14539	AISI 904L / Wr 14539	AISI 904L / Wr 14539
20	Copper	/	/	/	/	/
21	Brass	AISI 316 / Wr 14401	AISI 316 / Wr 14401	AISI 904L / Wr 14539	AISI 904L / Wr 14539	AISI 904L / Wr 14539
21A	Brass	AISI 316 / Wr 14401	AISI 316 / Wr 14401	AISI 904L / Wr 14539	AISI 904L / Wr 14539	AISI 904L / Wr 14539
22	AISI 420 B / Wr 14028	Duplex / Wr 14462	Duplex / Wr 14462	Duplex / Wr 14462	Duplex / Wr 14462	Super Duplex / Wr 14501
23	Iron	Iron	Iron	Iron	Iron	Iron
24	Cast iron G25	Bronze ASTM B148	AISI 316 / Wr 14401	Duplex / Wr 14462	AISI 904L / Wr 14539	Super Duplex / Wr 14501
25	Plastic	Plastic	Plastic	Plastic	Plastic	Plastic
26	AISI 304 / Wr 14301	AISI 304 / Wr 14301	AISI 304 / Wr 14301	AISI 304 / Wr 14301	AISI 304 / Wr 14301	AISI 304 / Wr 14301
27	Steel/Graphite/Resin	Steel/Graphite/Resin	Steel/Graphite/Resin	Steel/Graphite/Resin	Steel/Graphite/Resin	Steel/Graphite/Resin
28	Iron	Iron	Iron	Iron	Iron	Iron
29	AISI 420	AISI 420	AISI 420	AISI 420	AISI 420	AISI 420
30	Cast iron G25	Bronze ASTM B148	AISI 316 / Wr 14401	Duplex / Wr 14462	AISI 904L / Wr 14539	Super Duplex / Wr 14501
31	Iron	Iron	Iron	Iron	Iron	Iron
32	Iron	Iron	Iron	Iron	Iron	Iron
33	AISI 304 / Wr 14301	AISI 304 / Wr 14301	AISI 304 / Wr 14301	AISI 304 / Wr 14301	AISI 304 / Wr 14301	AISI 304 / Wr 14301
34	EPDM	EPDM	EPDM	EPDM	EPDM	EPDM
35	AISI 304 / Wr 14301	AISI 316 / Wr 14401	AISI 316 / Wr 14401	AISI 904L / Wr 14539	AISI 904L / Wr 14539	AISI 904L / Wr 14539
36	AISI 304 / Wr 14301	AISI 316 / Wr 14401	AISI 316 / Wr 14401	AISI 904L / Wr 14539	AISI 904L / Wr 14539	AISI 904L / Wr 14539
37	C 40 Steel	AISI 316 / Wr 14401	AISI 316 / Wr 14401	AISI 904L / Wr 14539	AISI 904L / Wr 14539	AISI 904L / Wr 14539
38	/	/	/	/	/	/
39	PA 66	PA 66	PA 66	PA 66	PA 66	PA 66

HighTemp Motori alta temperatura / High temperature motors / Moteurs à haute température / Motores para alta temperatura *						
Pos.	Standard	Bronze	AISI 316	Duplex	AISI 904L	Super Duplex
4	Viton	Viton	Viton	Viton	Viton	Viton
10	SIC-SIC + Viton	SIC-SIC + Viton	SIC-SIC + Viton	SIC-SIC + Viton	SIC-SIC + Viton	SIC-SIC + Viton
15	Silicone	Silicone	Silicone	Silicone	Silicone	Silicone

* Nella seguente tabella sono riportati solamente i materiali che variano nei motori serie H
The following table shows only the materials that vary in the H series motors
Le tableau suivant montre uniquement les matériaux qui varient dans les moteurs de la série H
La siguiente tabla muestra sólo los materiales que varían en los motores de la serie H





Motore Motor Moteur Motor	P _{MAX}		U _N	I _N	I _A	η (Eff.) %			cos φ (PF)			r.p.m.	Spinta Thrust Poussée Empuje	T max. dell'acqua in °C Max. water T in °C T max. del l'eau en °C T max. del agua en °C			Ø cavo Cable Ø Ø câble Ø cable	L cavo Cable L L câble Cable L																		
	hp	kW	V	A	A	2/4	3/4	4/4	2/4	3/4	4/4	n		N	PVC	PE2+PA			HT	(mm ²)	m															
																			HighTemp																	
8F30	30	22	230	82	328	75,3	78,8	81,5	0,73	0,8	0,83	2901	50000																							
			380	48	192	75	78,3	81	0,74	0,81	0,84	2892																								
			400	47	188	75,3	78,8	81,5	0,73	0,8	0,83	2901																								
			415	46	184	75,5	79	81,8	0,7	0,79	0,81	2911																								
			500	38	152	75	78,3	81	0,74	0,81	0,84	2892																								
8F35	35	26	230	82	328	75,3	78,8	81,5	0,73	0,8	0,83	2901									50000															
			380	48	192	75	78,3	81	0,74	0,81	0,84	2892																								
			400	47	188	75,3	78,8	81,5	0,73	0,8	0,83	2901																								
			415	46	184	75,5	79	81,8	0,7	0,79	0,81	2911																								
			500	38	152	75	78,3	81	0,74	0,81	0,84	2892																								
8F40	40	30	230	82	328	75,3	78,8	81,5	0,73	0,8	0,83	2901																	50000							
			380	48	192	75	78,3	81	0,74	0,81	0,84	2892																								
			400	47	188	75,3	78,8	81,5	0,73	0,8	0,83	2901																								
			415	46	184	75,5	79	81,8	0,7	0,79	0,81	2911																								
			500	38	152	75	78,3	81	0,74	0,81	0,84	2892																								
8F50	50	37	230	82	328	75,3	78,8	81,5	0,73	0,8	0,83	2901	50000																							
			380	48	192	75	78,3	81	0,74	0,81	0,84	2892																								
			400	47	188	75,3	78,8	81,5	0,73	0,8	0,83	2901																								
			415	46	184	75,5	79	81,8	0,7	0,79	0,81	2911																								
			500	38	152	75	78,3	81	0,74	0,81	0,84	2892																								
8F60	60	45	230	82	328	75,3	78,8	81,5	0,73	0,8	0,83	2901									50000															
			380	48	192	75	78,3	81	0,74	0,81	0,84	2892																								
			400	47	188	75,3	78,8	81,5	0,73	0,8	0,83	2901																								
			415	46	184	75,5	79	81,8	0,7	0,79	0,81	2911																								
			500	38	152	75	78,3	81	0,74	0,81	0,84	2892																								
8F70	70	51	230	82	328	75,3	78,8	81,5	0,73	0,8	0,83	2901																	50000							
			380	48	192	75	78,3	81	0,74	0,81	0,84	2892																								
			400	47	188	75,3	78,8	81,5	0,73	0,8	0,83	2901																								
			415	46	184	75,5	79	81,8	0,7	0,79	0,81	2911																								
			500	38	152	75	78,3	81	0,74	0,81	0,84	2892																								
8F75	75	55	230	82	328	75,3	78,8	81,5	0,73	0,8	0,83	2901	50000																							
			380	48	192	75	78,3	81	0,74	0,81	0,84	2892																								
			400	47	188	75,3	78,8	81,5	0,73	0,8	0,83	2901																								
			415	46	184	75,5	79	81,8	0,7	0,79	0,81	2911																								
			500	38	152	75	78,3	81	0,74	0,81	0,84	2892																								
8F80	80	59	230	82	328	75,3	78,8	81,5	0,73	0,8	0,83	2901									50000															
			380	48	192	75	78,3	81	0,74	0,81	0,84	2892																								
			400	47	188	75,3	78,8	81,5	0,73	0,8	0,83	2901																								
			415	46	184	75,5	79	81,8	0,7	0,79	0,81	2911																								
			500	38	152	75	78,3	81	0,74	0,81	0,84	2892																								
8F85	85	62	230	82	328	75,3	78,8	81,5	0,73	0,8	0,83	2901																	50000							
			380	48	192	75	78,3	81	0,74	0,81	0,84	2892																								
			400	47	188	75,3	78,8	81,5	0,73	0,8	0,83	2901																								
			415	46	184	75,5	79	81,8	0,7	0,79	0,81	2911																								
			500	38	152	75	78,3	81	0,74	0,81	0,84	2892																								
8F90	90	66	230	82	328	75,3	78,8	81,5	0,73	0,8	0,83	2901	50000																							
			380	48	192	75	78,3	81	0,74	0,81	0,84	2892																								
			400	47	188	75,3	78,8	81,5	0,73	0,8	0,83	2901																								
			415	46	184	75,5	79	81,8	0,7	0,79	0,81	2911																								
			500	38	152	75	78,3	81	0,74	0,81	0,84	2892																								
8F100	100	75	230	82	328	75,3	78,8	81,5	0,73	0,8	0,83	2901									50000															
			380	48	192	75	78,3	81	0,74	0,81	0,84	2892																								
			400	47	188	75,3	78,8	81,5	0,73	0,8	0,83	2901																								
			415	46	184	75,5	79	81,8	0,7	0,79	0,81	2911																								
			500	38	152	75	78,3	81	0,74	0,81	0,84	2892																								
8F125	125	92	230	82	328	75,3	78,8	81,5	0,73	0,8	0,83	2901																	50000							
			380	48	192	75	78,3	81	0,74	0,81	0,84	2892																								
			400	47	188	75,3	78,8	81,5	0,73	0,8	0,83	2901																								
			415	46	184	75,5	79	81,8	0,7	0,79	0,81	2911																								
			500	38	152	75	78,3	81	0,74	0,81	0,84	2892																								
8F150	150	110	230	82	328	75,3	78,8	81,5	0,73	0,8	0,83	2901	50000																							
			380	48	192	75	78,3	81	0,74	0,81	0,84	2892																								
			400	47	188	75,3	78,8	81,5	0,73	0,8	0,83	2901																								
			415	46	184	75,5	79	81,8	0,7	0,79	0,81	2911																								
			500	38	152	75	78,3	81	0,74	0,81	0,84	2892																								



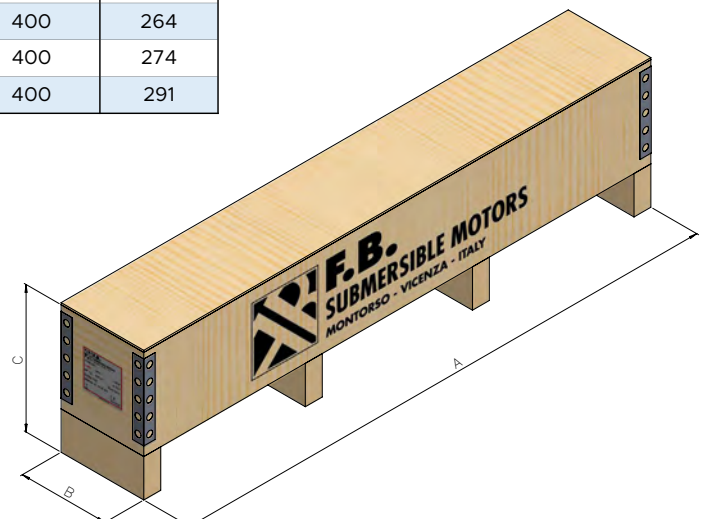
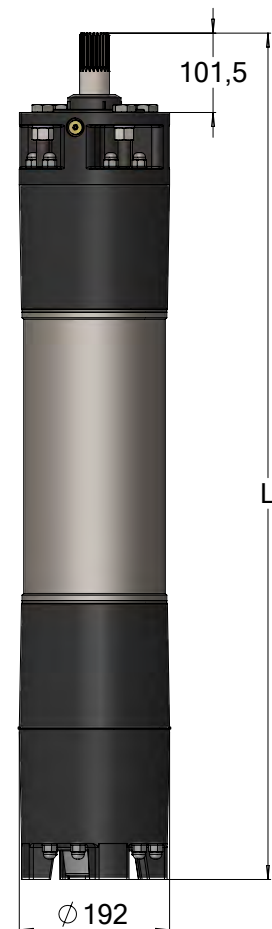
Motore Motor Moteur Motor	P _{MAX}		U _N	I _N	I _A	η (Eff.) %			cos φ (PF)			r.p.m.	Spinta Thrust Poussée Empuje	T max. dell'acqua in °C Max. water T in °C T max. del l'eau en °C T max. del agua en °C			Ø cavo Cable Ø Ø câble Ø cable	L cavo Cable L L câble Cable L			
	hp	kW	V	A	A	2/4	3/4	4/4	2/4	3/4	4/4	n		N	PVC	PE2+PA			HT	(mm ²)	m
																			HighTemp		
8F30	30	22	220	85	340	75,3	78,8	81,5	0,73	0,8	0,83	3501	50000	30	60	75	/	/	3,5		
			380	50	200	75,3	78,8	81,5	0,73	0,8	0,83	3501									
			440	43	172	75	78,3	81	0,74	0,81	0,84	3492									
			460	41	164	75,3	78,8	81,5	0,73	0,8	0,83	3501									
			575	33	132	75,3	78,8	81,5	0,73	0,8	0,83	3501									
8F35	35	26	220	99	396	81,5	82,6	83,8	0,69	0,79	0,83	3490									
			380	57	228	81,5	82,6	83,8	0,69	0,79	0,83	3490									
			440	49	196	81	82,2	83,4	0,7	0,8	0,84	3480									
			460	47	188	81,5	82,6	83,8	0,69	0,79	0,83	3490									
			575	38	152	81,5	82,6	83,8	0,69	0,79	0,83	3490									
8F40	40	30	220	111	444	82,3	84,9	83,9	0,75	0,82	0,85	3486									
			380	64	256	82,3	84,9	83,9	0,75	0,82	0,85	3486									
			440	56	224	81,3	83,9	82,9	0,76	0,83	0,86	3476									
			460	53	212	82,3	84,9	83,9	0,75	0,82	0,85	3486									
			575	43	172	82,3	84,9	83,9	0,75	0,82	0,85	3486									
8F50	50	37	220	164	656	82,7	84,7	84,8	0,71	0,8	0,84	3490									
			380	79	316	82,7	84,7	84,8	0,71	0,8	0,84	3490									
			440	68	272	82,3	84,3	84,4	0,72	0,81	0,85	3481									
			460	66	264	82,7	84,7	84,8	0,71	0,8	0,84	3490									
			575	53	212	82,7	84,7	84,8	0,71	0,8	0,84	3490									
8F60	60	45	220	164	656	83,4	86	86	0,71	0,79	0,84	3500									
			380	95	380	83,4	86	86	0,71	0,79	0,84	3500									
			440	82	328	82,5	85	85,1	0,72	0,8	0,85	3488									
			460	79	316	83,4	86	86	0,71	0,79	0,84	3500									
			575	63	252	83,4	86	86	0,71	0,79	0,84	3500									
8F70	70	51	220	186	744	85,1	86,5	84,9	0,73	0,81	0,85	3479									
			380	108	432	85,1	86,5	84,9	0,73	0,81	0,85	3479									
			440	93	372	84,5	85,9	84,1	0,75	0,83	0,86	3469									
			460	89	356	85,1	86,5	84,9	0,73	0,81	0,85	3479									
			575	71	284	85,1	86,5	84,9	0,73	0,81	0,85	3479									
8F75	75	55	220	196	784	85,9	88,1	86,7	0,74	0,82	0,85	3490									
			380	114	456	85,9	88,1	86,7	0,74	0,82	0,85	3490									
			440	97	388	85,7	88	86,5	0,75	0,83	0,86	3481									
			460	94	376	85,9	88,1	86,7	0,74	0,82	0,85	3490									
			575	75	300	85,9	88,1	86,7	0,74	0,82	0,85	3490									
8F80	80	59	220	214	856	87,4	88,6	87,5	0,69	0,79	0,83	3498									
			380	124	496	87,4	88,6	87,5	0,69	0,79	0,83	3498									
			440	106	424	86,9	88	86,2	0,7	0,8	0,85	3488									
			460	102	408	87,4	88,6	87,5	0,69	0,79	0,83	3498									
			575	82	328	87,4	88,6	87,5	0,69	0,79	0,83	3498									
8F85	85	62	220	219	876	88,9	89,6	88,6	0,7	0,79	0,84	3492									
			380	127	508	88,9	89,6	88,6	0,7	0,79	0,84	3492									
			440	109	436	88,5	88,9	87,8	0,72	0,8	0,85	3485									
			460	105	420	88,9	89,6	88,6	0,7	0,79	0,84	3492									
			575	84	336	88,9	89,6	88,6	0,7	0,79	0,84	3492									
8F90	90	66	220	237	948	87	88	87,1	0,72	0,81	0,84	3483									
			380	138	552	87	88	87,1	0,72	0,81	0,84	3483									
			440	119	476	86,2	87	86,2	0,72	0,82	0,85	3473									
			460	114	456	87	88	87,1	0,72	0,81	0,84	3483									
			575	91	364	87	88	87,1	0,72	0,81	0,84	3483									
8F100	100	75	220	267	1068	86,5	87,7	86,9	0,73	0,81	0,85	3490									
			380	155	620	86,5	87,7	86,9	0,73	0,81	0,85	3490									
			440	133	532	86	87,3	86,4	0,75	0,82	0,86	3482									
			460	128	512	86,5	87,7	86,9	0,73	0,81	0,85	3490									
			575	102	408	86,5	87,7	86,9	0,73	0,81	0,85	3490									
8F125	125	92	220	329	1316	87,9	88,4	88,5	0,66	0,77	0,83	3500									
			380	191	764	87,9	88,4	88,5	0,66	0,77	0,83	3500									
			440	165	660	87,1	87,8	87,6	0,67	0,78	0,84	3487									
			460	158	632	87,9	88,4	88,5	0,66	0,77	0,83	3500									
			575	126	504	87,9	88,4	88,5	0,66	0,77	0,83	3500									
8F150	150	110	220	413	1652	85,7	86,2	86,3	0,62	0,74	0,81	3499									
			380	240	960	85,7	86,2	86,3	0,62	0,74	0,81	3499									
			440	203	812	85,5	86	86	0,63	0,75	0,83	3490									
			460	198	792	85,7	86,2	86,3	0,62	0,74	0,81	3499									
			575	158	632	85,7	86,2	86,3	0,62	0,74	0,81	3499									

Pesi e misure

Dimensions and weights / Dimensions et poids / Pesos y medidas

Standard / Bronze / AISI 316 / Duplex / AISI 904L / Super Duplex						
Motore tipo Motor type Type moteur Tipo de motor	Lunghezza Lenght Longueur Longitud	Peso netto Net weight Poids net Peso neto	Dimensioni cassa Case dimensions Dimensions de la caisse Dimensiones de caja [mm]			Peso lordo Gross weight Poids brut Peso bruto
			A	B	C	
	mm	kg				kg
8F30	1080	128	1350	280	400	146
8F35	1080	131	1350	280	400	149
8F40	1150	137	1350	280	400	156
8F50	1220	157	1350	280	400	176
8F60	1330	169	1350	280	400	187
8F70	1330	170	1350	280	400	188
8F75	1450	194	1550	280	400	215
8F80	1450	194	1550	280	400	215
8F85	1450	194	1550	280	400	215
8F90	1520	210	1550	280	400	230
8F100	1710	241	1810	280	400	262
8F125	1780	251	1810	280	400	272
8F150	1890	267	1900	280	400	289

HighTemp Motori alta temperatura / High temperature motors / Moteurs à haute température / Motores para alta temperatura						
Standard / Bronze / AISI 316 / Duplex / AISI 904L / Super Duplex						
Motore tipo Motor type Type moteur Tipo de motor	Lunghezza Lenght Longueur Longitud	Peso netto Net weight Poids net Peso neto	Dimensioni cassa Case dimensions Dimensions de la caisse Dimensiones de caja [mm]			Peso lordo Gross weight Poids brut Peso bruto
			A	B	C	
	mm	kg				kg
8F30H	1220	159	1350	280	400	178
8F35H	1220	162	1350	280	400	181
8F40H	1330	171	1350	280	400	189
8F50H	1450	196	1550	280	400	217
8F60H	1520	212	1550	280	400	232
8F70H	1520	213	1550	280	400	232
8F75H	1710	243	1810	280	400	264
8F80H	1710	243	1810	280	400	264
8F85H	1710	243	1810	280	400	264
8F90H	1780	253	1810	280	400	274
8F100H	1890	269	1900	280	400	291

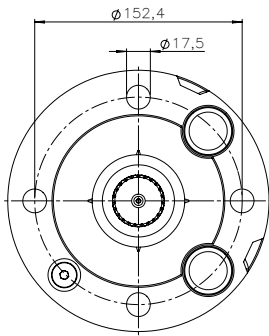
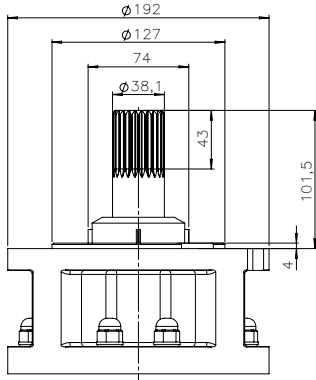


Accoppiamento

Coupling / Accouplement / Acoples

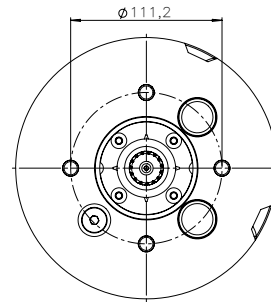
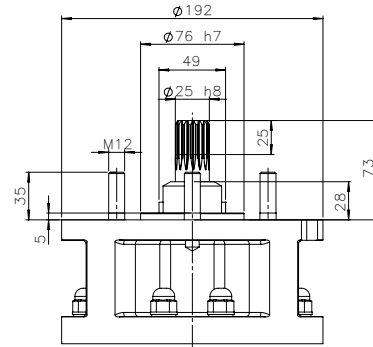
Motore 8" · Attacco 8" - NEMA

8" Motor · 8" Coupling - NEMA
Moteur 8" · Accouplement 8" - NEMA
Motor 8" · Acoples 8" - NEMA



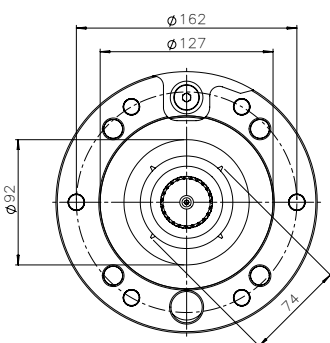
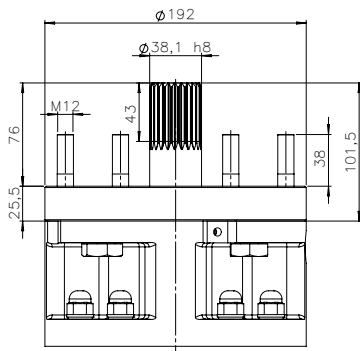
Motore 8" · Attacco 6" - NEMA

8" Motor · 6" Coupling - NEMA
Moteur 8" · Accouplement 6" - NEMA
Motor 8" · Acoples 6" - NEMA



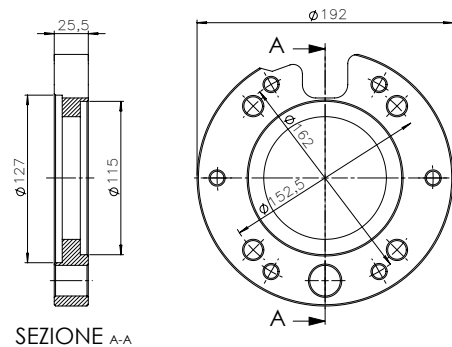
Motore 8" · Attacco 8" - non NEMA

8" Motor · 8" Coupling - no NEMA
Moteur 8" · Accouplement 8" - non NEMA
Motor 8" · Acoples 8" - non NEMA



Flangia di adattamento - non NEMA

Coupling flange - no NEMA
Bride d'accouplement - non NEMA
Brida de acoplamiento - non NEMA



SEZIONE A-A

Sonda PT100

PT100 temperature sensor
Sonde de température PT100
Sensor de temperatura PT100



Serie 10" /

Motori sommersi da 10"
riavvolgibili a bagno d'acqua

Range 10"

10" rewindable water filled
submersible motors

Gamme 10"

Moteurs immergés 10"
rebobinables à bain d'eau

Serie 10"

Motores sumergibles de
10" rebobinable en baño
de agua



SAND PROTECTION



STANDARD



BRONZE-ALUMINIUM



AISI 316

DUPLEX

AISI 904L

SUPER DUPLEX

APPLICAZIONI

APPLICATIONS / APPLICATIONS / APLICACIONES



AGRICOLTURA / AGRICULTURE / AGRICULTURE / AGRICULTURA



CIVILE / CIVIL / CIVIL / CIVIL



INDUSTRIA / INDUSTRY / INDUSTRIE / INDUSTRIA



APPROVVIGIONAMENTO IDRICO / WATER SUPPLY SYSTEM /
APPROVISIONNEMENT HYDRIQUE / ABASTECIMIENTO DE AGUA



MINIERA / MINE / MINE / MINERÍA



DESALINIZZAZIONE / DESALINISATION / DESSALEMENT / DESALINIZACIÓN

IT CARATTERISTICHE TECNICHE

UK TECHNICAL SPECIFICATIONS

FR SPÉCIFICATIONS TECHNIQUES

ES CARACTERÍSTICAS TÉCNICAS

Da 59kW a 190kW /

From 59kW to 190kW /

De 59kW à 190kW /

De 59kW a 190kW /

FLANGIATURA /

FLANGE /

BRIDE /

BRIDA /

10" (vedi tabella pag. 59)

(see table on page 59)

(Voir le tableau à la page 59)

(Ver tabla en la página 59)

GRADO DI PROTEZIONE /

PROTECTION RATING /

DEGRÉ DE PROTECTION /

GRADO DE PROTECCIÓN /

IP68

CLASSE DI ISOLAMENTO /

INSULATION CLASS /

CLASSE D'ISOLATION /

CLASE DE AISLAMIENTO /

Y (PVC version)

A (PE2+PA version)

F (HT version)

NUMERO DI AVVII ALL'ORA /

NUMBER OF STARTING EACH HOUR /

NOMBRE DE DÉMARRAGES PAR HEURE /

NÚMERO DE ARRANQUES POR HORA /

MAX. 10

INSTALLAZIONE / VERTICALE O ORIZZONTALE (motore da 170kW e 190kW no orizzontale)

INSTALLATION / VERTICALE OR HORIZONTAL (170kW and 190kW motor no horizontal)

INSTALLATION / VERTICALE OU HORIZONTAL (moteur 170kW et 190kW no horizontal)

INSTALACIÓN / VERTICAL U HORIZONTAL (motor de 170kW y 190kW no horizontal)

TOLLERANZA ALIMENTAZIONE 50-60Hz /

50-60Hz VOLTAGE TOLERANCE /

TOLÉRANCE DE TENSION 50-60Hz /

TOLERANCIA DE TENSÓN 50-60Hz /

-10% / +10%

[Un (400V-10% = 360V)

(400V+10% = 440V)]

VELOCITÀ DI RAFFREDDAMENTO /

MINIMUM COOLING RATE /

VITESSE MINIMUM DE REFROIDISSEMENT /

VELOCIDAD DE REFRIGERACIÓN /

0,15m/s

INSTALLAZIONE SOTTO IL LIVELLO

DELL'ACQUA /

INSTALLATION BELOW THE WATER LEVEL /

INSTALLATION SOUS LE NIVEAU DE L'EAU /

INSTALACIÓN BAJO EL NIVEL DE AGUA /

FINO 500m

MAX. TEMPERATURA DI STOCCAGGIO /

MAX. STORAGE TEMPERATURE /

TEMPÉRATURE MAXIMALE DE STOCKAGE /

TEMPERATURA MÁXIMA DE

ALMACENAMIENTO /

-15°C / +60°C

CAVO MOTORE (APPROVATO WRAS, KTW, ACS) IDONEO PER USO

ALIMENTARE DA 0,6 / 1kV /

MOTOR CABLE (WRAS, KTW, ACS APPROVED) FOOD GRADE 0,6 / 1kV /

CÂBLE MOTEUR (APPROUVÉ WRAS, KTW, ACS) ADAPTÉ À L'USAGE

ALIMENTAIRE DE 0,6 / 1kV /

CABLE DEL MOTOR (APROBADO POR WRAS, KTW Y ACS) APTO PARA

USO ALIMENTARIO DE 0,6 / 1kV /

IT SERIE 10"

Motori sommersi da 10" riavvolgibili a bagno d'acqua

I motori F.B. 10" riavvolgibili, sono progettati per il funzionamento a lungo termine in pozzi con diametro uguale o maggiore a 10".

I cuscinetti assiali e radiali lubrificati ad acqua consentono un'operatività di lunga durata e senza interventi di manutenzione. I motori sono preimpastati con un liquido speciale antigelo che permette uno stoccaggio del motore fino a -15°C. Una membrana speciale assicura la compensazione della pressione all'interno del motore.

Per applicazioni in acque aggressive sono disponibili motori in **BRONZO-ALLUMINIO, AISI 316, DUPLEX, AISI 904L, SUPER DUPLEX.**

VANTAGGI DEL PRODOTTO

- » Disponibilità flangia motore diversa per qualsiasi accoppiamento di corpi pompa
- » Efficienza ai vertici del settore motori con bassi costi operativi
- » Sand protection: conformazione del parasabbia e tenuta meccanica carburo di silicio-silicio SIC-SIC proteggono il funzionamento in presenza di sabbia
- » Trattamento cataforesi in protezione alla corrosione nei supporti motore in ghisa (versione STANDARD)
- » Cuscinetto reggispinta tipo "Michell" bidirezionale in compound resinico e grafite resistente fino a 80.000N
- » Rotori bilanciati e rettificati in ogni suo punto nell'intero asse
- » Statori ampiamente dimensionati
- » Avvolgimenti eseguiti a mano
- » Straordinaria semplicità di smontaggio e di manutenzione
- » Cavo di alimentazione conforme alle norme per l'acqua potabile
- » Motori preimpastati con acqua limpida e glicole propilenico
- » Predisposti per l'installazione del sensore PT100

OPZIONI

- + Tensioni speciali
- + Frequenze speciali
- + Motori fino a 170kW con doppio isolamento in PE2/PA per temperature massime di 60°C (190kW max. 50°C)
- + Motori ad alte temperature fino a 70°C **HighTemp**
- + Avviamento YΔ: posizione uscita cavi (pag. 59)
- + Sensore di temperatura PT100
- + Cavo piatto
- + Cavi di diverse lunghezze fino a max. 50m
- + Flangia accoppiamento a norme non NEMA
- + Camicie di raffreddamento verticali e orizzontali
- + Motori 4 poli (giri 1450 / 50Hz) (giri 1750 / 60Hz)



RANGE 10"

10" rewindable water filled submersible motors

F.B.'s 10" rewindable motors are studied for long-term operation in wells with diameters of 10" or greater. Water-lubricated axial and radial bearings ensure a long service life and maintenance-free operation. The motors are pre-filled with a special antifreeze fluid so that they can be stored down to -15°C. A special membrane compensates the pressure inside the motor.

BRONZE-ALUMINIUM, AISI 316, DUPLEX, AISI 904L and SUPER DUPLEX motors are available for applications in aggressive water.

PRODUCT BENEFITS

- » Other motor flanges are available for any pump body coupling
- » Industry-leading efficiency with low operating costs
- » Sand protection: the sand-guard and silicon-carbide SIC-SIC mechanical seal protect against sand during operation
- » The cast iron motor support has been treated with cathodolysis to prevent corrosion (STANDARD version)
- » The "Michell" bi-directional thrust bearing made of a resin and graphite compound can withstand up to 80.000N
- » The rotors are balanced and ground along the whole axis
- » The stators are generously dimensioned
- » The windings are made by hand
- » Disassembly and maintenance is exceptionally simple
- » The power cable complies with drinking water regulations
- » The motors are pre-filled with clear water and propylene glycol
- » Ready for installation of a PT100 sensor

OPTIONALS

- + Special voltages
- + Special frequencies
- + Motors up to 170kW with PE2/PA double insulation for maximum temperatures of 60°C (190kW max. 50°C)
- + High-temperature motors up to 70°C **HighTemp**
- + YΔ starting; cable outlet position (page 59)
- + PT100 temperature sensor
- + Flat cable
- + Cables with different lengths up to a maximum of 50m
- + Coupling flange compliant with non-NEMA standards
- + Vertical and horizontal cooling jackets
- + 4-pole motors (1450rpm / 50Hz) (1750rpm / 60Hz)

GAMME 10"

Moteurs immergés 10" rebobinables à bain d'eau

Les moteurs F.B. de 10" rebobinables, sont conçus pour le fonctionnement de longue durée dans des forages d'un diamètre égal ou supérieur à 10". Les paliers axiaux et radiaux lubrifiés par l'eau, permettent un fonctionnement de longue durée et sans interventions de maintenance. Les moteurs sont préremplis avec un liquide spécial antigel qui permet un stockage du moteur jusqu'à -15°C. Une membrane spéciale assure la compensation de pression à l'intérieur du moteur. Des moteurs en **BRONZE-ALUMINIUM, AISI 316, DUPLEX, AISI 904L, SUPER DUPLEX** sont disponibles pour les applications dans des eaux agressives.

AVANTAGES DU PRODUIT

- » Autres brides moteur disponibles pour n'importe quel type d'accouplement de corps de pompe
- » Rendement aux plus hauts niveaux dans le secteur des moteurs et faibles coûts d'exploitation
- » Sand protection : conformation de la protection anti-sable et de la garniture mécanique carbure de silicium-silicium SIC-SIC pour protéger le fonctionnement en présence de sable
- » Traitement de cathodolysé pour la protection contre la corrosion dans les supports moteur en fonte (version STANDARD)
- » Palier de butée de type « Michell » bidirectionnel en composé de résine et graphite résistant jusqu'à 80.000N
- » Rotors équilibrés et rectifiés en tout point sur toute la longueur de l'axe
- » Stators largement dimensionnés
- » Bobinages effectués à la main
- » Grande simplicité de démontage et de maintenance
- » Câble d'alimentation conforme aux normes pour les eaux potables
- » Moteurs préremplis avec eau propre et propylène glycol
- » Pré-équipés pour l'installation du sonde PT100

OPTIONALS

- + Tensions spéciales
- + Fréquences spéciales
- + Moteurs jusqu'à 170kW avec double isolation en PE2/PA pour températures maximales de 60°C (190kW max. 50°C)
- + Moteurs pour hautes températures jusqu'à 70°C **HighTemp**
- + Démarrage YΔ : position de sortie des câbles (page 59)
- + Sonde de température PT100
- + Câble plat
- + Câbles de longueurs différentes jusqu'à max. 50m
- + Bride d'accouplement aux normes non NEMA
- + Chemises de refroidissement verticales et horizontales
- + Moteurs 4 pôles (1450rpm / 50Hz) (1750rpm / 60Hz)

SERIE 10"

Motores sumergibles de 10" rebobinable en un baño de agua

Los motores F.B. de 10" rebobinables, están diseñados para funcionar durante mucho tiempo en pozos de diámetro igual o mayor a 10".

Los rodamientos axiales y radiales lubricados con agua permiten un funcionamiento prolongado y sin mantenimiento. Los motores se llenan previamente con un líquido anticongelante especial que permite almacenar el motor con una temperatura hasta -15°C. Una membrana especial garantiza la compensación de la presión en el interior del motor.

Para un uso en aguas agresivas, hay disponibles motores de **BRONCE-ALUMINIO, AISI 316, DUPLEX, AISI 904L, SUPER DUPLEX.**

VENTAJAS DEL PRODUCTO

- » Disponibilidad de diferentes bridas del motor para cualquier acoplamiento de cuerpos de bomba
- » Máxima eficiencia en el sector de los motores con bajos costos operativos.
- » Desarenador: la conformación del desarenador y el cierre mecánico de carburo de silicio-silicio SIC-SIC protegen el funcionamiento en presencia de arena
- » Tratamiento de cataforesis para la protección contra la corrosión en los soportes del motor de fundición (versión ESTÁNDAR)
- » Cojinete de empuje tipo "Michell" bidireccional de compuesto resínico y grafito resistente hasta 80.000N
- » Rotores equilibrados y rectificados en cada punto a lo largo de todo el eje
- » Estatores sobredimensionados
- » Bobinados hechos a mano
- » Desmontaje y mantenimiento muy sencillos
- » Cable de alimentación conforme a las normas para el agua potable
- » Motores prellenados con agua límpida y propilenglicol
- » Preparados para la instalación del sensor PT100

OPCIONES

- + Tensiones especiales
- + Frecuencias especiales
- + Motores hasta 170kW con doble aislamiento de PE2/PA para temperaturas máximas de 60°C (190kW máx. 50°C)
- + Motores para alta temperatura hasta 70°C **HighTemp**
- + Arranque YΔ: posición de salida de los cables (página 59)
- + Sensor de temperatura PT100
- + Cable chato
- + Cables de diferentes longitudes hasta un máx. de 50m
- + Brida de acoplamiento según las normas no NEMA
- + Camisas de refrigeración verticales y horizontales
- + Motores de 4 polos (1450rpm / 50Hz) (1750rpm / 60Hz)

70°C HighTemp

STANDARD
BRONZE-ALUMINIUM
AISI 316
DUPLEX
AISI 904L
SUPER DUPLEX

10" SPECIAL VERSION



10"

Motori ad Alta Temperatura: avvolgimento in HT, statori e rotor con maggiore presenza di acciaio e rame, tenuta meccanica in carburo di silicio SIC-SIC/MITON, guarnizioni EPDM, classe di isolamento F, speciale liquido riempimento Ecogel Plus, temperatura stoccaggio -48°C +75°C.

Da utilizzare se:

- Acque calde fino a 70°C
- Utilizzo in miniere e cave
- Pozzi profondi fino a 900m
- Tolleranza alimentazione 50-60Hz -15% / +15%
- Tolleranza corrente nominale In +15%
- Linee con cavi di alimentazione piuttosto lunghi
- Flusso di raffreddamento mancante fino a temperatura max. 30°C
- Si vuol dare un'alta sicurezza all'impianto

High-Temperature Motors: HT windings, stators and rotors: more steel and copper, Silicon carbide-silicon SIC-SIC / VITON mechanical seal, EPDM seals, Insulation class: F, Special Ecogel Plus filling fluid, Storage temperature: -48°C +75°C.

To be used:

- For hot water up to 70°C
- In mines and caves
- In wells up to 900m deep
- With power supply tolerance of 50-60Hz, -15% / +15%
- With nominal current tolerance of +15%
- With quite long power cables
- Where there is no cooling flow up to a max. temperature of 30°C
- Where high system safety is required

Moteurs Haute Température: Bobinage en HT, stators et rotors : présence supérieure d'acier et de cuivre, Garniture mécanique en carbure de silicium SIC- SIC/VITON, Joints d'étanchéité EPDM, Classe d'isolation F, Liquide de remplissage spécial Ecogel Plus, Température de stockage -48°C +75°C.

À utiliser dans les cas suivants:

- Eaux chaudes jusqu'à 70°C
- Utilisation dans les mines et les carrières
- Forages profonds jusqu'à 900m
- Tolérance de tension d'alimentation 50-60Hz -15% / +15%
- Tolérance courant nominal In +15%
- Lignes avec câbles d'alimentation particulièrement longs
- Flux de refroidissement manquant jusqu'à une température maximale de 30°C
- Nécessité d'assurer une haute sécurité à l'installation

Motores para Alta Temperatura: Bobinado de HT, estatores y rotores: mayor presencia de acero y cobre, Cierre mecánico de carburo de silicio-silicio SIC-SIC / VITON, Juntas de EPDM, Clase de aislamiento F, Líquido de relleno especial Ecogel Plus, Temperatura de almacenamiento -48°C +75°C.

Usos admitidos:

- Agua caliente hasta 70°C
- Uso en minas y canteras
- Pozos profundos hasta 900m
- Tolerancia alimentación: 50-60Hz -15% / +15%
- Tolerancia corriente nominal In +15%
- Líneas con cables de alimentación bastante prolongados
- Ausencia de flujo de refrigeración hasta una temperatura máx. de 30°C
- Utilizar si se desea dar una alta seguridad al sistema

Spaccato

Cutaway / Coupe / Secciones

Pos.	Qt.	Componenti	Components	Composants	Componentes
1	1	Parasabbia	Sand guard	Para-sable	Desarenador
2	1	Coperchio	Cover	Couvercle	Tapa
3	1	Anello tenuta OR	OR ring	Bague OR	Junta tórica OR
4	1	Vite di terra	Screw	Vis	Tornillo
5	1	Valvola	Valve	Soupape	Válvula
6	2	Rondella	Washer	Rondelle	Arandela
7	4/6	Dado	Nut	Ecrou	Tuerca
8	4/6	Rondella	Washer	Rondelle	Arandela
9	1	Flangia superiore	Upper flange	Bride supérieur	Brida superior
10	4/6	Vite	Screw	Vis	Tornillo
11	1	Tappo	Plug	Bouchon	Tapón
12	1	Tenuta meccanica	Mechanical seal	Garniture mécanique	Cierre mecánico
13	4	Guarnizione	Gasket	Joint	Junta
14	1	Supporto superiore	Upper support	Support supérieur	Soporte superior
15	4	Bussola	Seal bushing	Douille	Casquillo
16	1	Statore	Stator	Stator	Estator
17	3/6	Cavo tondo unipolare	Single core round cable	Câble rond unipolaire	Cable redondo unipolar
18	6/8	Tirante superiore	Upper tension rod	Goujon supérieur	Tirante superior
19	14/16	Guarnizione	Gasket	Joint	Junta
20	14/16	Rondella	Washer	Rondelle	Arandela
21	14/16	Dado cieco	Nut	Ecrou	Tuerca
22	2/3	Guarn. pressacavo	Cable-press gasket	Joint prese-câble	Junta prensaestopa
23	2/3	Piastrina pressacavo	Cable-press	Prese-câble	Placa prensaestopa
23A	2/3	Piastrina bloccaggio	Locking cable-press	Plaque de verrouillage	Placa de bloqueo
24	2/3	Ghiera pressacavo	Ring nut	Bague	Tuerca prensaestopa
25	4	Vite	Screw	Vis	Tornillo
26	4	Vite	Screw	Vis	Tornillo
27	1	Ralla	Thrust disk	Disque de butée	Disco de empuje
28	1	Anello elastico	Seeger ring	Bague seeger	Anillo seeger
29	1	Pattino	Thrust sliding	Patins de butée	Patín
30	2	Spina cilindrica	Cylindrical plug	Bouchon cylindrique	Pasador cilíndrico
31	1	Fondello	Base	Base	Fondo
32	1	Vite di registrazione	Screw	Vis	Tornillo
33	1	Dado	Nut	Ecrou	Tuerca
34	1	Coperchio interno	Internal cover	Couvercle interne	Tapa interna
35	1	Membrana	Membrane	Membrane	Membrana
36	1	Coperchio esterno	External cover	Couvercle externe	Tapa esterna
37	8	Vite	Screw	Vis	Tornillo
38	8	Tirante inferiore	Lower tension rod	Goujon inférieur	Tirante inferior
39	1	Gruppo reggisinta	Complete thrust bearing	Butée complete	Cojinete de empuje
40	1	Contropattino	Striker disk	Disque de rep.	Contropatín
41	1	Supporto inferiore	Lower support	Support inférieur	Soporte inferior
42	1	Linguetta	Key	Clavette	Chaveta
43	1	Rotore	Rotor	Rotor	Rotor
44	1	Linguetta	Key	Clavette	Chaveta
45	1	Anello di protezione	Protective ring	Bague de protection	Anillo protector



Materiali

Materials / Matériaux / Materiales

Tipo motore / Motor type / Type du moteur / Tipo de motor						
Pos.	Standard	Bronze	AISI 316	Duplex	AISI 904L	Super Duplex
1	NBR 90	NBR 90	NBR 90	NBR 90	NBR 90	NBR 90
2	AISI 316 / Wr 14401	AISI 316 / Wr 14401	AISI 316 / Wr 14401	AISI 904L / Wr 14539	AISI 904L / Wr 14539	AISI 904L / Wr 14539
3	Rubber	Rubber	Rubber	Rubber	Rubber	Rubber
4	Brass	AISI 316 / Wr 14401	AISI 316 / Wr 14401	AISI 904L / Wr 14539	AISI 904L / Wr 14539	AISI 904L / Wr 14539
5	Brass	AISI 316 / Wr 14401	AISI 316 / Wr 14401	AISI 904L / Wr 14539	AISI 904L / Wr 14539	AISI 904L / Wr 14539
6	Copper	/	/	/	/	/
7	AISI 316 / Wr 14401	AISI 316 / Wr 14401	AISI 316 / Wr 14401	AISI 904L / Wr 14539	AISI 904L / Wr 14539	AISI 904L / Wr 14539
8	AISI 316 / Wr 14401	AISI 316 / Wr 14401	AISI 316 / Wr 14401	AISI 904L / Wr 14539	AISI 904L / Wr 14539	AISI 904L / Wr 14539
9	Cast iron G25	Bronze ASTM B148	AISI 316 / Wr 14401	Duplex / Wr 14462	AISI 904L / Wr 14539	Super Duplex / Wr 14501
10	AISI 316 / Wr 14401	AISI 316 / Wr 14401	AISI 316 / Wr 14401	AISI 904L / Wr 14539	AISI 904L / Wr 14539	AISI 904L / Wr 14539
11	Brass	AISI 316 / Wr 14401	AISI 316 / Wr 14401	AISI 904L / Wr 14539	AISI 904L / Wr 14539	AISI 904L / Wr 14539
12	SIC-SIC + NBR	SIC-SIC + NBR	SIC-SIC + NBR	SIC-SIC + NBR	SIC-SIC + NBR	SIC-SIC + NBR
13	Paper	Paper	Paper	Paper	Paper	Paper
14	Cast iron GS400	Bronze ASTM B148	AISI 316 / Wr 14401	Duplex / Wr 14462	AISI 904L / Wr 14539	Super Duplex / Wr 14501
15	Graphite	Graphite	Graphite	Graphite	Graphite	Graphite
16	AISI 316 / Wr 14401	AISI 316 / Wr 14401	AISI 316 / Wr 14401	AISI 904L / Wr 14539	AISI 904L / Wr 14539	AISI 904L / Wr 14539
17	EPR 0,6-1 KV	EPR 0,6-1 KV	EPR 0,6-1 KV	EPR 0,6-1 KV	EPR 0,6-1 KV	EPR 0,6-1 KV
18	C 40 Steel	AISI 316 / Wr 14401	AISI 316 / Wr 14401	AISI 904L / Wr 14539	AISI 904L / Wr 14539	AISI 904L / Wr 14539
19	Copper	/	/	/	/	/
20	AISI 316 / Wr 14401	AISI 316 / Wr 14401	AISI 316 / Wr 14401	AISI 904L / Wr 14539	AISI 904L / Wr 14539	AISI 904L / Wr 14539
21	AISI 316 / Wr 14401	AISI 316 / Wr 14401	AISI 316 / Wr 14401	AISI 904L / Wr 14539	AISI 904L / Wr 14539	AISI 904L / Wr 14539
22	EPDM 35	EPDM 35	EPDM 35	EPDM 35	EPDM 35	EPDM 35
23	AISI 316 / Wr 14401	AISI 316 / Wr 14401	AISI 316 / Wr 14401	AISI 316 / Wr 14401	AISI 316 / Wr 14401	AISI 316 / Wr 14401
23A	AISI 316 / Wr 14401	AISI 316 / Wr 14401	AISI 316 / Wr 14401	AISI 904L / Wr 14539	AISI 904L / Wr 14539	AISI 904L / Wr 14539
24	AISI 316 / Wr 14401	AISI 316 / Wr 14401	AISI 316 / Wr 14401	AISI 904L / Wr 14539	AISI 904L / Wr 14539	AISI 904L / Wr 14539
25	AISI 316 / Wr 14401	AISI 316 / Wr 14401	AISI 316 / Wr 14401	AISI 904L / Wr 14539	AISI 904L / Wr 14539	AISI 904L / Wr 14539
26	AISI 304 / Wr 14301	AISI 304 / Wr 14301	AISI 304 / Wr 14301	AISI 304 / Wr 14301	AISI 304 / Wr 14301	AISI 304 / Wr 14301
27	Steel/Graphite/Resin	Steel/Graphite/Resin	Steel/Graphite/Resin	Steel/Graphite/Resin	Steel/Graphite/Resin	Steel/Graphite/Resin
28	Iron	Iron	Iron	Iron	Iron	Iron
29	AISI 420	AISI 420	AISI 420	AISI 420	AISI 420	AISI 420
30	Iron	Iron	Iron	Iron	Iron	Iron
31	Cast iron G25	Bronze ASTM B148	AISI 316 / Wr 14401	Duplex / Wr 14462	AISI 904L / Wr 14539	Super Duplex / Wr 14501
32	Iron	Iron	Iron	Iron	Iron	Iron
33	Iron	Iron	Iron	Iron	Iron	Iron
34	AISI 316 / Wr 14401	AISI 316 / Wr 14401	AISI 316 / Wr 14401	AISI 316 / Wr 14401	AISI 316 / Wr 14401	AISI 316 / Wr 14401
35	EPDM	EPDM	EPDM	EPDM	EPDM	EPDM
36	AISI 316 / Wr 14401	AISI 316 / Wr 14401	AISI 316 / Wr 14401	AISI 904L / Wr 14539	AISI 904L / Wr 14539	AISI 904L / Wr 14539
37	AISI 316 / Wr 14401	AISI 316 / Wr 14401	AISI 316 / Wr 14401	AISI 904L / Wr 14539	AISI 904L / Wr 14539	AISI 904L / Wr 14539
38	C 40 Steel	AISI 316 / Wr 14401	AISI 316 / Wr 14401	AISI 904L / Wr 14539	AISI 904L / Wr 14539	AISI 904L / Wr 14539
39	/	/	/	/	/	/
40	Bronze	Bronze	Bronze	Bronze	Bronze	Bronze
41	Cast iron GS400	Bronze ASTM B148	AISI 316 / Wr 14401	Duplex / Wr 14462	AISI 904L / Wr 14539	Super Duplex / Wr 14501
42	Iron	Iron	Iron	Iron	Iron	Iron
43	Duplex / Wr 14461	Duplex / Wr 14462	Duplex / Wr 14462	Duplex / Wr 14462	Duplex / Wr 14462	Super Duplex / Wr 14501
44	AISI 316 / Wr 14401	AISI 316 / Wr 14401	AISI 316 / Wr 14401	AISI 904L / Wr 14539	AISI 904L / Wr 14539	AISI 904L / Wr 14539
45	PA 66	PA 66	PA 66	PA 66	PA 66	PA 66

HighTemp Motori alta temperatura / High temperature motors / Moteurs à haute température / Motores para alta temperatura *						
Pos.	Standard	Bronze	AISI 316	Duplex	AISI 904L	Super Duplex
3	Viton	Viton	Viton	Viton	Viton	Viton
12	SIC-SIC + Viton	SIC-SIC + Viton	SIC-SIC + Viton	SIC-SIC + Viton	SIC-SIC + Viton	SIC-SIC + Viton
22	Silicone	Silicone	Silicone	Silicone	Silicone	Silicone

* Nella seguente tabella sono riportati solamente i materiali che variano nei motori serie H
The following table shows only the materials that vary in the H series motors
Le tableau suivant montre uniquement les matériaux qui varient dans les moteurs de la série H
La siguiente tabla muestra sólo los materiales que varían en los motores de la serie H

Motore Motor Moteur Motor	P _{MAX}		U _N	I _N	I _A	η (Eff.) %			cosφ (PF)			r.p.m.	Spinta Thrust Poussée Empuje	T max. dell'acqua in °C Max. water T in °C T max. del l'eau en °C T max. del agua en °C			Ø cavo Cable Ø Ø câble Ø cable	L cavo Cable L L câble Cable L																		
	hp	kW	V	A	A	2/4	3/4	4/4	2/4	3/4	4/4	n		N	PVC	PE2+PA			HT	(mm ²)	m															
																			HighTemp																	
10F80	80	59	380	128	576	80,9	82,2	82	0,79	0,83	0,84	2876	80000	30	70																					
			400	122	549	81,8	84,2	84	0,78	0,82	0,83	2889																								
			415	118	531	82	84,3	84	0,77	0,81	0,82	2902																								
			500	98	441	80,9	82,2	82	0,79	0,83	0,84	2876																								
			690	71	320	81,8	84,2	84	0,78	0,82	0,83	2889																								
1000	49	221	81,8	84,2	84	0,78	0,82	0,83	2889																											
10F100	100	75	380	159	716	80,6	83	84,2	0,75	0,8	0,83	2890									80000	30	70													
			400	154	693	81,3	83,7	84,8	0,75	0,81	0,83	2900																								
			415	149	671	81	83,3	85,3	0,74	0,8	0,82	2913																								
			500	123	554	80,6	83	84,2	0,75	0,8	0,83	2890																								
			690	90	405	81,3	83,7	84,8	0,75	0,81	0,83	2900																								
1000	62	279	81,3	83,7	84,8	0,75	0,81	0,83	2900																											
10F125	125	92	380	190	855	81,7	83,5	85,3	0,8	0,83	0,85	2888																	80000	30	70					
			400	184	828	82	84	85,7	0,78	0,82	0,84	2891																								
			415	177	797	82,4	84,4	86,1	0,76	0,81	0,83	2909																								
			500	148	666	81,7	83,5	85,3	0,8	0,83	0,85	2888																								
			690	107	482	82	84	85,7	0,78	0,82	0,84	2891																								
1000	74	333	82	84	85,7	0,78	0,82	0,84	2891																											
10F150	150	110	380	224	1008	85,5	86,7	86,1	0,77	0,83	0,85	2898	80000	30	70																					
			400	217	977	86,5	87,6	87,1	0,76	0,82	0,84	2907																								
			415	210	945	86,7	87,8	87,3	0,75	0,81	0,83	2917																								
			500	174	783	85,5	86,7	86,1	0,77	0,83	0,85	2898																								
			690	126	567	86,5	87,6	87,1	0,76	0,82	0,84	2907																								
1000	87	392	86,5	87,6	87,1	0,76	0,82	0,84	2907																											
10F180	180	132	380	271	1220	83,5	85,3	85,8	0,78	0,82	0,85	2880									80000	30	70													
			400	262	1179	85,6	87,3	87	0,78	0,83	0,85	2892																								
			415	253	1139	84,5	88,4	86,9	0,77	0,82	0,84	2903																								
			500	207	932	83,5	85,3	86,9	0,78	0,82	0,85	2880																								
			690	150	675	85,6	87,3	87	0,78	0,83	0,85	2892																								
1000	104	468	85,6	87,3	87	0,78	0,83	0,85	2892																											
10F200	200	150	380	302	1359	86,3	88	87,3	0,74	0,81	0,84	2900																	80000	30	70					
			400	294	1323	87,1	88,7	88,1	0,73	0,8	0,83	2907																								
			415	288	1296	87	88,7	88	0,72	0,8	0,82	2918																								
			500	237	1067	86,3	88	87,3	0,74	0,81	0,84	2900																								
			690	172	774	87,1	88,7	88,1	0,73	0,8	0,83	2907																								
1000	119	536	87,1	88,7	88,1	0,73	0,8	0,83	2907																											
10F230	230	170	380	346	1557	86,7	88	87	0,72	0,8	0,84	2898	80000	30	70																					
			400	334	1503	87,2	88,4	87,5	0,71	0,79	0,83	2900																								
			415	328	1476	87,4	88,6	87,7	0,7	0,77	0,81	2917																								
			500	271	1220	86,7	88	87	0,72	0,8	0,84	2898																								
			690	196	882	87,2	88,4	87,5	0,71	0,79	0,83	2900																								
1000	136	612	87,2	88,4	87,5	0,71	0,79	0,83	2900																											
10F260	260	190	380	383	1724	88,6	89	87,7	0,7	0,8	0,84	2900									80000	30	70													
			400	374	1683	89,2	89,5	88,3	0,7	0,79	0,83	2904																								
			415	361	1625	89,6	89,9	88,7	0,68	0,76	0,8	2918																								
			500	300	1350	88,6	89	87,7	0,7	0,8	0,84	2900																								
			690	217	1220	89,2	89,5	88,3	0,7	0,79	0,83	2904																								
1000	150	675	89,2	89,5	88,3	0,7	0,79	0,83	2904																											



Motore Motor Moteur Motor	P _{MAX}		U _N	I _N	I _A	η (Eff.) %			cosφ (PF)			r.p.m.	Spinta Thrust Poussée Empuje	T max. dell'acqua in °C T max. water in °C T max. del'eau en °C T max. del agua en °C			Ø cavo Cable Ø Ø câble Ø cable	L cavo Cable L L câble Cable L
	hp	kW	V	A	A	2/4	3/4	4/4	2/4	3/4	4/4	n		N	PVC	PE2+PA	HT HighTemp	(mm ²)
10F80	80	59	380	129	581	81,8	84,2	84	0,78	0,82	0,83	3489	80000	30	60	70	(1x25)x3	4,5
			440	113	509	80,9	82,2	82	0,79	0,83	0,84	3476						
			460	107	482	81,8	84,2	84	0,78	0,82	0,83	3489						
			575	86	987	82	84,5	84,1	0,75	0,8	0,82	3492						
			1000	49	221	81,8	84,2	84	0,78	0,82	0,83	3489						
10F100	100	75	380	162	729	81,3	83,7	84,8	0,75	0,81	0,83	3500						
			440	141	635	80,6	83	84,2	0,75	0,8	0,83	3490						
			460	134	603	81,3	83,7	84,8	0,75	0,81	0,83	3500						
			575	108	486	81,5	84	85	0,73	0,8	0,82	3506						
			1000	62	279	81,3	83,7	84,8	0,75	0,81	0,83	3500						
10F125	125	92	380	195	878	82	84	85,7	0,78	0,82	0,84	3491						
			440	167	752	81,7	83,5	85,3	0,8	0,83	0,85	3488						
			460	161	725	82	84	85,7	0,78	0,82	0,84	3491						
			575	133	599	82,1	84,2	85,8	0,77	0,8	0,81	3493						
			1000	74	333	82	84	85,7	0,78	0,82	0,84	3491						
10F150	150	110	380	229	1031	86,5	87,6	87,1	0,76	0,82	0,84	3507						
			440	198	891	85,5	86,7	86,1	0,77	0,83	0,85	3498						
			460	189	851	86,5	87,6	87,1	0,76	0,82	0,84	3507						
			575	153	689	86,7	87,7	87,2	0,75	0,8	0,83	3510						
			1000	87	392	86,5	87,6	87,1	0,76	0,82	0,84	3507						
10F180	180	132	380	272	1224	85,6	87,3	87	0,78	0,83	0,85	3492						
			440	241	1085	83,5	85,3	84,8	0,78	0,82	0,85	3480						
			460	224	1008	85,6	87,3	87	0,78	0,83	0,85	3492						
			575	184	828	85,7	87,5	87,1	0,77	0,82	0,83	3495						
			1000	104	468	85,6	87,3	87	0,78	0,83	0,85	3492						
10F200	200	150	380	312	1404	87,1	88,7	88,1	0,73	0,8	0,83	3507						
			440	269	1211	86,3	88	87,3	0,74	0,81	0,84	3500						
			460	258	1161	87,1	88,7	88,1	0,73	0,8	0,83	3507						
			575	209	941	87,3	88,8	88,2	0,71	0,78	0,82	3510						
			1000	119	536	87,1	88,7	88,1	0,73	0,8	0,83	3507						
10F230	230	170	380	356	1602	87,2	88,4	87,5	0,71	0,79	0,83	3500						
			440	306	1377	86,7	88	87	0,72	0,8	0,84	3498						
			460	294	1323	87,2	88,4	87,5	0,71	0,79	0,83	3500						
			575	232	1044	87,3	88,5	87,6	0,7	0,78	0,84	3504						
			1000	136	612	87,2	88,4	87,5	0,71	0,79	0,83	3500						
10F260	260	190	380	394	1773	89,2	89,5	88,3	0,7	0,79	0,83	3504						
			440	339	1526	88,6	89	87,7	0,7	0,8	0,84	3500						
			460	326	1467	89,2	89,5	88,3	0,7	0,79	0,83	3504						
			575	263	1184	89,3	89,6	88,5	0,69	0,77	0,82	3507						
			1000	150	675	89,2	89,5	88,3	0,7	0,79	0,83	3504						



Pesi e misure

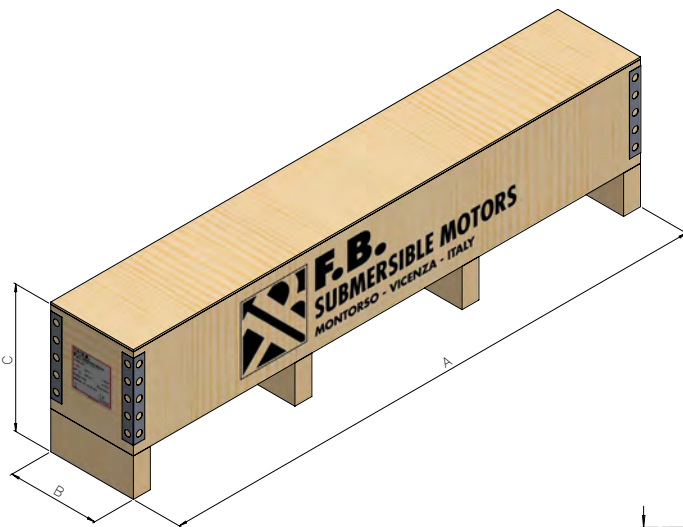
Dimensions and weights / Dimensions et poids / Pesos y medidas

Standard / Bronze / AISI 316 / Duplex / AISI 904L / Super Duplex						
Motore tipo Motor type Type moteur Tipo de motor	Lunghezza Lenght Longueur Longitud	Peso netto Net weight Poids net Peso neto	Dimensioni cassa Case dimensions Dimensions de la caisse Dimensiones de caja [mm]			Peso lordo Gross weight Poids brut Peso bruto
			A	B	C	
10F80	1420	280	1690	350	450	304
10F100	1540	316	1690	350	450	340
10F125	1670	349	1690	350	450	373
10F150	1810	358	2050	350	450	420
10F180	1910	417	2050	350	450	446
10F200	2030	460	2050	350	450	489
10F230	2130	484	2250	350	450	514
10F260	2230	520	2250	350	450	550

HighTemp Motori alta temperatura / High temperature motors / Moteurs à haute température / Motores para alta temperatura						
Standard / Bronze / AISI 316 / Duplex / AISI 904L / Super Duplex						
Motore tipo Motor type Type moteur Tipo de motor	Lunghezza Lenght Longueur Longitud	Peso netto Net weight Poids net Peso neto	Dimensioni cassa Case dimensions Dimensions du boîtier Dimensiones de caja [mm]			Peso lordo Gross weight Masse brute Peso bruto
			A	B	C	
10F80H	1670	351	1690	350	450	375
10F100H	1810	360	2050	350	450	389
10F125H	1910	419	2050	350	450	448
10F150H	2030	462	2050	350	450	491
10F180H	2130	486	2250	350	450	516
10F200H	2230	522	2250	350	450	552



- * vedi flange a pag. 59
- * see flange pag. 59
- * voir brides page 59
- * ver bridas en la página 59



Sonda PT100

PT100 temperature sensor
Sonde de température PT100
Sensor de temperatura PT100

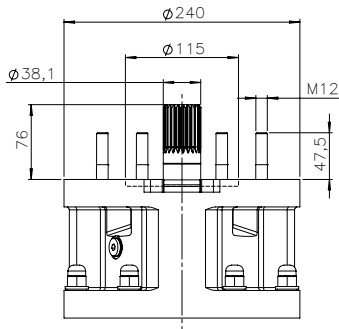




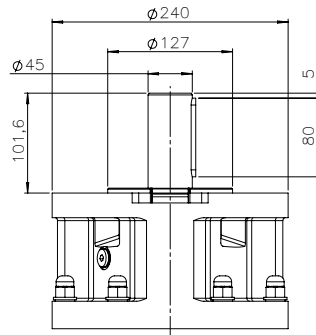
Accoppiamento

Coupling / Accouplement / Acoples

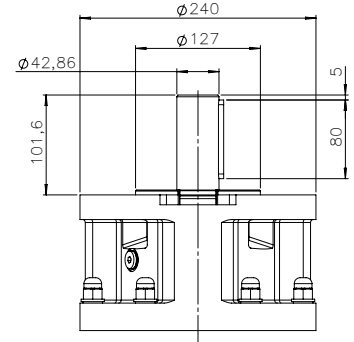
J



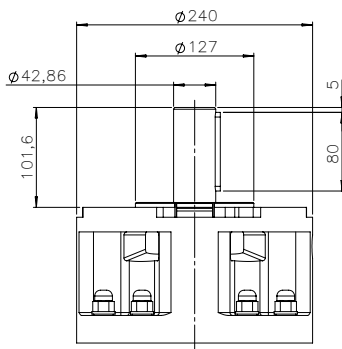
AN



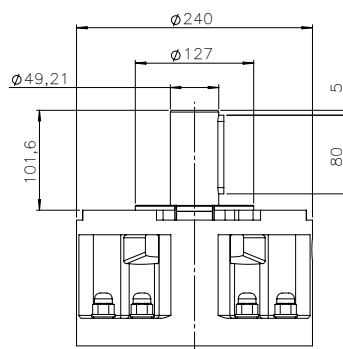
AH



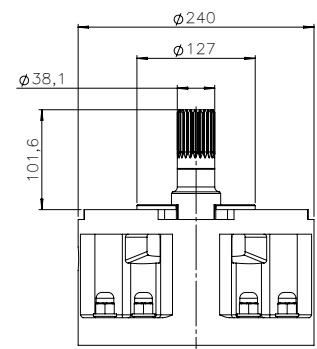
F



G



8" - NEMA



Dimensionamento dei cavi

Measuring of the cables / Dimensionnement des câbles / Dimensión de los cables

230V Monofase 50Hz

230V Single-phase 50Hz / 230V Monophasé 50Hz - 230V Monofasico 50Hz

AVVIAMENTO DIRETTO

DIRECT STARTING
DÉMARRAGE DIRECT
ARRANQUE DIRECTO

Potenza Power Puissance Potencia		N°1 Cavo - Sezione 4x ... mm ² N°1 Cable - Section 4x ... mm ² N°1 Câble - Section 4x ... mm ² N°1 Cable - Section 4x ... mm ²						
		1,5	2,5	4	6	10	16	25
cv hp	kW	Massima lunghezza del cavo in metri Maximum length of cable in meters Longueur maximale des câbles en mètres Longitud máxima del cable en metros						
0,5	0,37	106	177	284	426			
0,75	0,55	79	131	210	316	526		
1	0,75	63	106	170	255	426		
1,5	1,1	44	74	119	178	298	477	
2	1,5	33	56	90	135	225	361	
3	2,2		38	62	93	155	248	388
4	3		30	49	73	122	196	306
5	3,7		23	37	56	93	149	234
5,5	4			37	55	92	148	231

Le lunghezze dei cavi sono riferite ad una temperatura ambiente di 30°C; installazione in aria; $\cos\phi = 0,8$ e caduta di tensione ammessa = 3%

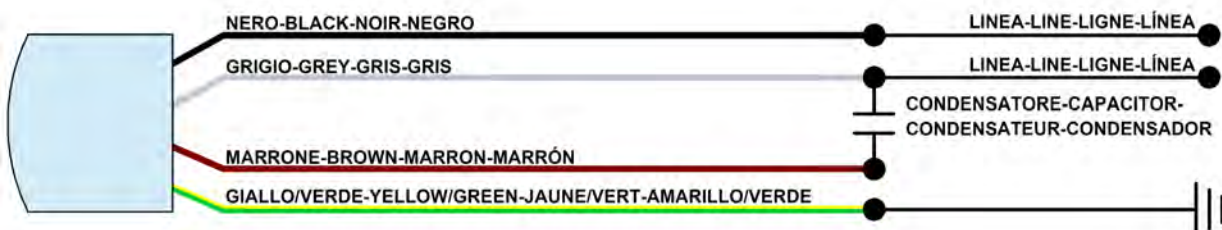
The lengths of the cables refer to an ambient temperature of 30°C; $\cos\phi = 0,8$ voltage drop allowed = 3%

Les longueurs des câbles se réfèrent à une température ambiante de 30°C; en air, $\cos\phi = 0,8$ chute de tension admise = 3%

Las longitudes de los cables se basan en una temperatura ambiente de 30°C; instalación en el aire; $\cos\phi = 0,8$ y una caída de tensión admisible = 3%

SCHEMA DI COLLEGAMENTO PER MOTORI MONOFASE

SINGLE-PHASE MOTORS WIRING DIAGRAM
SCHÉMA DE CONNEXION POUR MOTEURS MONOPHASÉ
ESQUEMA ELÉCTRICO DE LOS MOTORES MONOFASICOS





230V Trifase 50Hz

230V Three-phase 50Hz / 230V Triphasé 50Hz - 230V Trifase 50Hz

AVVIAMENTO DIRETTO O STATORICO

DIRECT OR STATORIC STARTING

DÉMARRAGE DIRECT OU STATORIQUE

ARRANQUE DIRECTO O CON ESTATOR

Potenza Power Puissance Potencia		N°1 Cavo - Sezione 4x ... mm ² N°1 Cable - Section 4x ... mm ² N°1 Câble - Section 4x ... mm ² N°1 Cable - Section 4x ... mm ²										N°3 Cavo unipolare - Sezione 1x ... mm ² N°3 Single-wire cables - Section 1x ... mm ² N°3 Câble unipolaires - Section 1x ... mm ² N°3 Single-wire cables - Section 1x ... mm ²						
		1,5	2,5	4	6	10	16	25	35	50	70	25	35	50	70	95	120	150
cv hp	kW	Massima lunghezza del cavo in metri Maximum lenght of cable in meters Longueur maximale des câbles en mètres Longitud máxima del cable en metros										Massima lunghezza del cavo in metri Maximum lenght of cable in meters Longueur maximale des câbles en mètres Longitud máxima del cable en metros						
0,5	0,37	209	348															
0,75	0,55	155	259	415														
1	0,75	118	198	317	475													
1,5	1,1	85	141	226	340	566												
2	1,5	62	103	166	249	415												
3	2,2	42	70	112	168	281	449											
4	3	32	53	86	129	215	344	537										
5,5	4			66	99	165	264	414										
7,5	5,5			48	72	120	193	302	423									
10	7,5			36	54	91	146	228	320	457								
12,5	9,2			30	45	75	121	189	264	377	528	189	264	377	528			
15	11				38	64	103	161	226	323	452	161	226	323	452	613		
17,5	13				33	54	87	136	185	271	380	136	190	271	380	516		
20	15					48	77	120	168	239	335	120	168	239	335	455	575	
25	18,5					39	62	97	136	194	272	97	136	194	272	369	466	
30	22						53	83	117	167	234	83	117	167	234	318	402	502
35	26						45	71	100	142	200	71	100	142	200	270	342	428
40	30							62	87	125	175	62	87	125	175	238	301	376
50	37							48	68	97	136	48	68	97	136	184	233	291
60	45								55	78	110	39	55	78	110	149	189	236
70	51								51	73	102		51	73	102	139	176	220
75	55								48	69	97		48	69	97	132	167	209
80	59									65	91		46	65	91	124	157	197
85	62									63	88			63	88	119	151	189
90	66									58	81			58	81	110	140	175
100	75									51	71			51	71	97	123	154
125	92									42	59			42	59	80	102	127
150	110									34	48			34	48	66	83	104
180	132										40			40	45	57	72	
200	150															51	64	
230	170															42	53	
260	190															40	50	

Le lunghezze dei cavi sono riferite ad una temperatura ambiente di 30°C; installazione in aria; cosφ = 0,8 e caduta di tensione ammessa = 3%

The lengths of the cables refer to an ambient temperature of 30°C; cosφ = 0,8 voltage drop allowed = 3%

Les longueurs des câbles se réfèrent à une température ambiante de 30°C; en air, cosφ = 0,8 chute de tension admise = 3%

Las longitudes de los cables se basan en una temperatura ambiente de 30°C; instalación en el aire; cosφ = 0,8 y una caída de tensión admisible = 3%



Dimensionamento dei cavi

Measuring of the cables / Dimensionnement des câbles / Dimensión de los cables

400V Trifase 50Hz

400V Three-phase 50Hz / 400V Triphasé 50Hz - 400V Trifásico 50Hz

AVVIAMENTO DIRETTO O STATORICO

DIRECT OR STATORIC STARTING

DÉMARRAGE DIRECT OU STATORIQUE

ARRANQUE DIRECTO O CON ESTATOR

Potenza Power Puissance Potencia		N°1 Cavo - Sezione 4x ... mm ² N°1 Cable - Section 4x ... mm ² N°1 Câble - Section 4x ... mm ² N°1 Cable - Section 4x ... mm ²										N°3 Cavo unipolare - Sezione 1x ... mm ² N°3 Single-wire cables - Section 1x ... mm ² N°3 Câble unipolaires - Section 1x ... mm ² N°3 Single-wire cables - Section 1x ... mm ²							
		1,5	2,5	4	6	10	16	25	35	50	70	25	35	50	70	95	120	150	
cv hp	kW	Massima lunghezza del cavo in metri Maximum lenght of cable in meters Longueur maximale des câbles en mètres Longitud máxima del cable en metros										Massima lunghezza del cavo in metri Maximum lenght of cable in meters Longueur maximale des câbles en mètres Longitud máxima del cable en metros							
0,5	0,37	768																	
0,75	0,55	468	780																
1	0,75	355	592	948															
1,5	1,1	253	421	674															
2	1,5	188	314	503	755														
3	2,2	130	217	348	522														
4	3	100	167	268	402	670													
5,5	4			195	293	488													
7,5	5,5			148	223	372	595												
10	7,5			112	168	281	449												
12,5	9,2			94	141	236	377					590							
15	11			76	115	192	307	480				480	672						
17,5	13			62	94	157	251	393				393	550						
20	15			56	84	141	226	353	494			353	494	706					
25	18,5				69	116	186	291	408			291	408	582	816				
30	22				60	100	160	251	351	502		251	351	502	703	954			
35	26					87	139	218	305	437		218	305	437	611	830	1049		
40	30					76	121	190	266	380	532	190	266	380	532	723	913	1142	
50	37						96	151	211	302	423	151	211	302	423	574	725	907	
60	45						76	118	166	237	333	118	166	237	333	452	571	713	
70	51							110	154	221	309	110	154	221	309	420	530	663	
75	55							106	148	212	297	106	148	212	297	404	510	638	
80	59							100	140	201	281	100	140	201	281	381	482	603	
85	62							96	134	192	268	96	134	192	268	364	460	576	
90	66								125	178	250	89	125	178	250	339	428	535	
100	75								109	155	218		109	155	218	296	374	467	
125	92									128	180			128	180	244	309	386	
150	110									103	144			103	144	200	253	317	
180	132									86	121			86	121	137	173	217	
200	150										109				109	150	190	237	
230	170													97	132	167	209		
260	190														118	149	187		

Le lunghezze dei cavi sono riferite ad una temperatura ambiente di 30°C; installazione in aria; cosφ = 0,8 e caduta di tensione ammessa = 3%

The lengths of the cables refer to an ambient temperature of 30°C; cosφ = 0,8 voltage drop allowed = 3%

Les longueurs des câbles se réfèrent à une température ambiante de 30°C; en air, cosφ = 0,8 chute de tension admise = 3%

Las longitudes de los cables se basan en una temperatura ambiente de 30°C; instalación en el aire; cosφ = 0,8 y una caída de tensión admisible = 3%



400/690V Trifase 50Hz

400/690V Three-phase 50Hz / 400/690V Triphasé 50Hz - 400/690V Trifaseico 50Hz

AVVIAMENTO STELLA - TRIANGOLO

STAR - DELTA STARTING

DÉMARRAGE ÉTOILE - TRIANGLE

ARRANQUE DIRECTO O CON ESTATOR

Potenza Power Puissance Potencia		N°2 Cavo - Sezione 4x ... mm ² N°2 Cable - Section 4x ... mm ² N°2 Câble - Section 4x ... mm ² N°2 Cable - Section 4x ... mm ²									N°6 Cavo unipolare - Sezione 1x ... mm ² N°6 Single-wire cables - Section 1x ... mm ² N°6 Câble unipolaires - Section 1x ... mm ² N°6 Single-wire cables - Section 1x ... mm ²						
		2,5	4	6	10	16	25	35	50	70	25	35	50	70	95	120	150
cv hp	kW	Massima lunghezza del cavo in metri Maximum lenght of cable in meters Longueur maximale des câbles en mètres Longitud máxima del cable en metros									Massima lunghezza del cavo in metri Maximum lenght of cable in meters Longueur maximale des câbles en mètres Longitud máxima del cable en metros						
5,5	4	178	285	428													
7,5	5,5	137	219	329													
10	7,5		165	248	414												
12,5	9,2		139	209	348												
15	11		113	170	283	453											
17,5	13		92	139	232	371											
20	15		83	125	208	333	520				520						
25	18,5		68	103	172	275	430				430	602					
30	22		59	88	148	237	370	518			370	518					
35	26		51	77	129	206	322	451			322	451	645				
40	30		44	67	112	179	280	393			280	393	561	786			
50	37			53	89	142	223	312	446		223	312	446	625	848		
60	45			42	70	112	175	245	351	487	175	245	351	487	667	843	1053
70	51				65	104	163	228	326	456	163	228	326	456	620	783	979
75	55				62	100	157	219	314	439	157	219	314	439	596	753	942
80	59				59	94	148	207	296	415	148	207	296	415	563	712	890
85	62					90	141	198	283	396	141	198	283	396	538	680	850
90	66					84	131	184	263	369	131	184	263	369	500	632	791
100	75					73	115	161	230	322	115	161	230	322	437	552	690
125	92						95	133	190	266	95	133	190	266	361	456	570
150	110						78	109	156	218	78	109	156	218	296	374	468
180	132							94	134	188		94	134	188	255	322	403
200	150							81	117	163		81	117	163	222	281	351
230	170								103	144			103	144	195	247	309
260	190								92	128			92	128	174	220	276

Le lunghezze dei cavi sono riferite ad una temperatura ambiente di 30°C; installazione in aria; $\cos\phi = 0,8$ e caduta di tensione ammessa = 3%
The lengths of the cables refer to an ambient temperature of 30°C; $\cos\phi = 0,8$ voltage drop allowed = 3%

Les longueurs des câbles se réfèrent à une température ambiante de 30°C; en air, $\cos\phi = 0,8$ chute de tension admise = 3%

Las longitudes de los cables se basan en una temperatura ambiente de 30°C; instalación en el aire; $\cos\phi = 0,8$ y una caída de tensión admisible = 3%

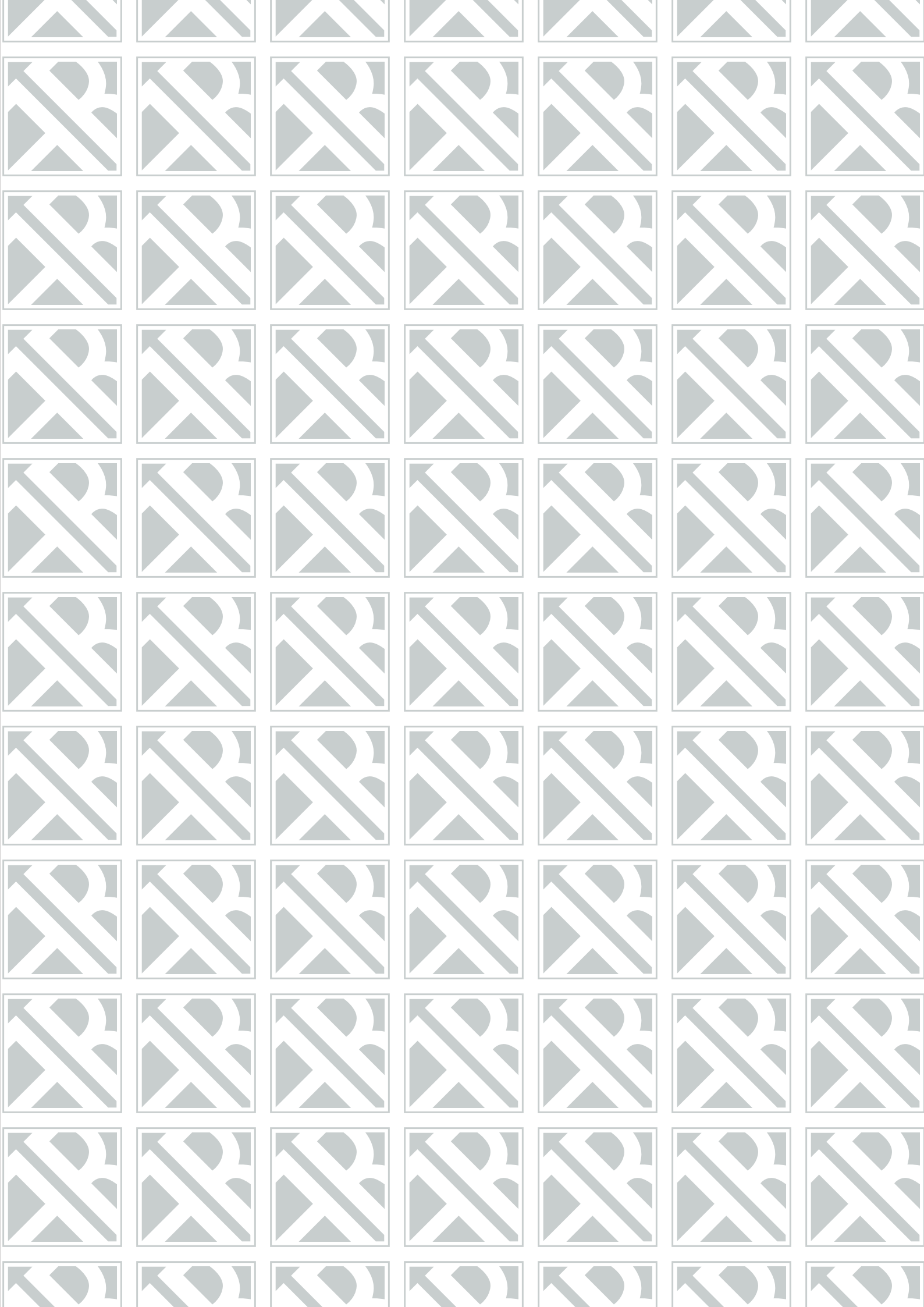


Scegli il generatore idoneo

Choose the right generator / Choisissez le bon générateur / Elige tu generator ideal

Potenza motore elettrico Electric motor power Puissance moteur électrique Potencia del motor eléctrico		Potenza del generatore Generator power Puissance du générateur Potencia del generador			
		Avviamento diretto Direct starting Démarrage direct Arranque directo		Avviamento stella - triangolo Star - delta starting Démarrage étoile - triangle Arranque estrella - triángulo	
cv hp	kW	kW	kVA	kW	kVA
230V MONOFASE / MONO-PHASE / MONOPHASÉ / MONOFÁSICO					
0,5	0,37	2,7	3	/	/
0,75	0,55	2,7	3	/	/
1	0,75	2,7	3	/	/
1,5	1,1	3,3	3,6	/	/
2	1,5	4,5	5	/	/
3	2,2	6,6	7	/	/
4	3	9	10	/	/
5	3,7	11	12	/	/
5,5	4	12	13	/	/
400V TRIFASE / THREE-PHASE / TRIPHASÉ / TRIFÁSICO					
0,5	0,37	2,7	3	/	/
0,75	0,55	2,7	3	/	/
1	0,75	2,7	3	/	/
1,5	1,1	3,3	4,1	/	/
2	1,5	4,5	5,6	/	/
3	2,2	6,6	8,3	4,4	5,5
4	3	9	11	6	7,5
5,5	4	12	15	8	10
7,5	5,5	16	20	11	13
10	7,5	22	28	15	18
12,5	9,2	27	34	18	23
15	11	33	41	22	27
17,5	13	36	45	26	32
20	15	45	56	30	37
25	18,5	54	67	37	46
30	22	66	82	44	55
35	26	78	97	52	65
40	30	90	112	60	75
50	37	111	138	74	93
60	45	135	168	90	112
70	51	153	191	102	127
75	55	165	206	110	137
80	59	177	221	118	147
85	62	186	232	124	155
90	66	198	247	132	165
100	75	225	281	150	188
125	92	276	345	184	230
150	110	330	412	220	275
180	132	396	495	264	330
200	150	450	562	300	375
230	170	510	637	340	425
260	190	570	712	380	475

Tabella indicativa / Approximate chart / Table approximative / Cuadro indicativo



100% MADE IN ITALY

REV. 1_03_10_2022

WATER OUR PASSION



Gol Pumps Technology Company
Supply, Import, Export Water Pumps



F.B.
SUBMERSIBLE MOTORS



Gol Pumps Technology Inc
6520 NW 77th Ct
Miami FL 33166 , USA
+1 786 615 8984
info@golpumps.com
www.golpumps.com

