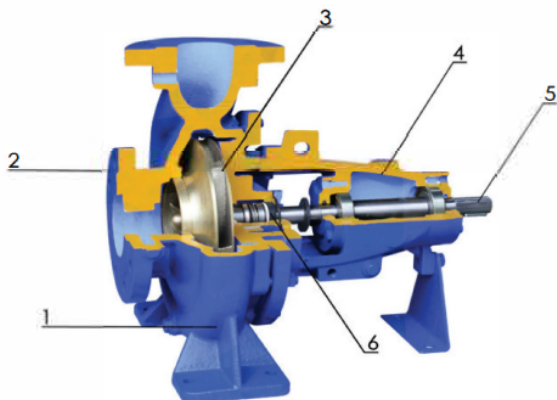


Modello <i>Model</i>	<b>CS-M200ES</b>	Centrifuga	Inlet mm.	200
		<i>Centrifugal</i>	Outlet mm	200

RPM	m <sup>3</sup> /h	0	240	270	300	330	360	390	420	480	540	600	660
	l/'	0	4000	4500	5000	5500	6000	6500	7000	8000	9000	10000	11000
1450	H - m	21,7	21,6	21,4	21,2	20,8	20,5	19,9	19,2	17,4	15		
	Kw	23,1	23,3	24,2	25,3	26,5	27,4	28	29,1	30,3	31,1		
1750	H - m	33	32,7	32,7	32,7	32,4	32,4	31,7	31,7	30,5	28,4	25	14,5
	Kw	43,6	43,6	43,6	43,6	44,4	47,7	48,8	51,1	53,7	55,9	56,7	57,4

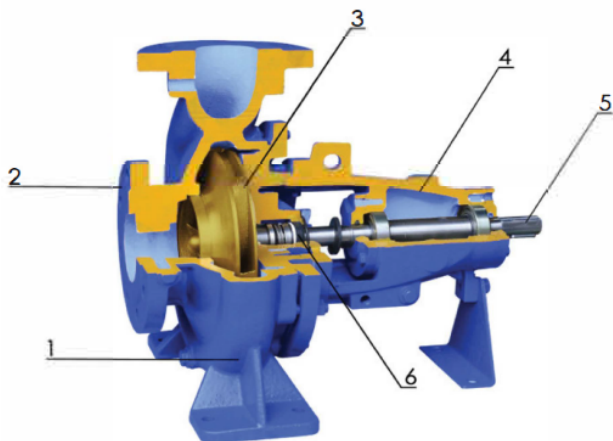
**Versioni disponibili - Available version**

Serie **CS-M** per liquidi non corrosivi  
Series **CS-M** for not corrosive liquids



- 1 CORPO POMPA - PUMP CASING**  
Ghisa grigia a grana fine - Grey fine grained cast iron
- 2 COPERCHIO ASPIRAZIONE - SUCTION COVER**  
Ghisa grigia a grana fine - Grey fine grained cast iron
- 3 GIRANTE - IMPELLER**  
Ghisa grigia a grana fine - Grey fine grained cast iron
- 4 SUPPORTO - SUPPORT**  
Ghisa grigia a grana fine - Grey fine grained cast iron
- 5 ALBERO - SHAFT**  
Acciaio 38NCD4 - Steel 38NCD4

Serie **CS-M/BRX** per liquidi leggermente corrosivi  
Series **CS-M/BRX** for lightly corrosive liquids



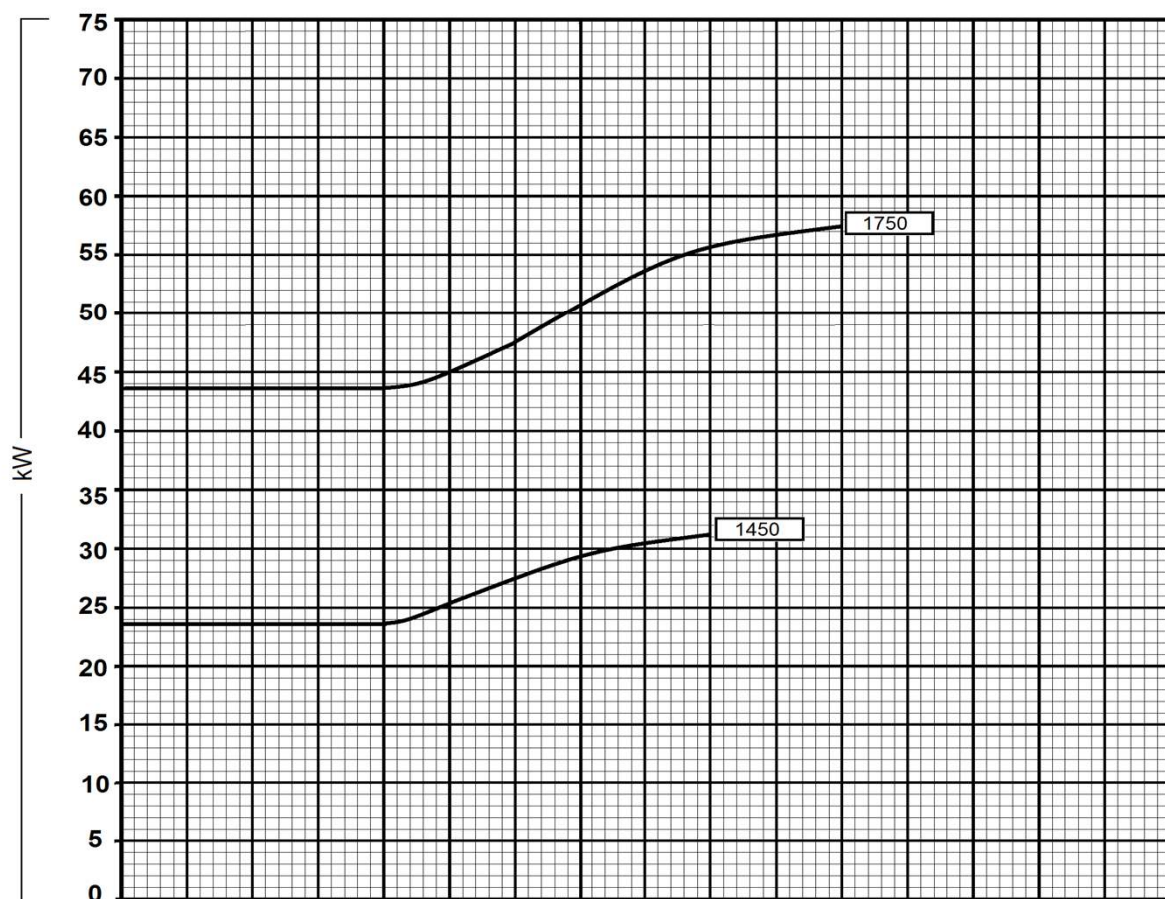
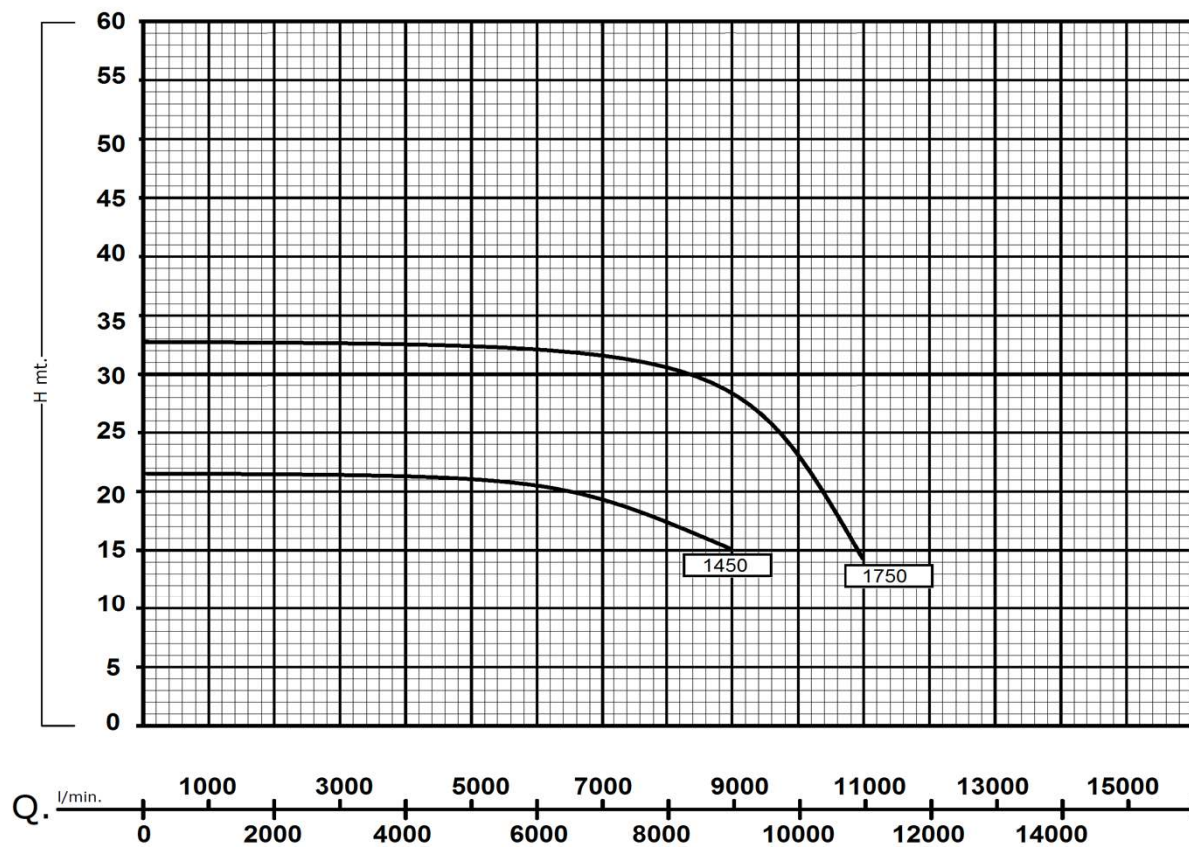
- 1 CORPO POMPA - PUMP CASING**  
Ghisa grigia a grana fine - Grey fine grained cast iron
- 2 COPERCHIO ASPIRAZIONE - SUCTION COVER**  
Ghisa grigia a grana fine - Grey fine grained cast iron
- 3 GIRANTE - IMPELLER**  
Bronzo - Bronze
- 4 SUPPORTO - SUPPORT**  
Ghisa grigia a grana fine - Grey fine grained cast iron
- 5 ALBERO - SHAFT**  
Acciaio inox Aisi 304 - Stainless Steel Aisi 304

Peso Kg.	<b>114</b>
<i>Weight Kg.</i>	

Immagine a scopo illustrativo  
*Images for illustrative purpose only*

Modello Model	<b>CS-M200ES</b>	Centrifuga Centrifugal	Inlet mm. 200 Outlet mm 200
------------------	------------------	---------------------------	--------------------------------

**Curva prestazioni - Performances curve**



Il produttore si riserva il diritto di apportare qualsiasi variazione senza obbligo di preavviso - The manufacturer reserves the right to carry out changes of any kind without prior notice