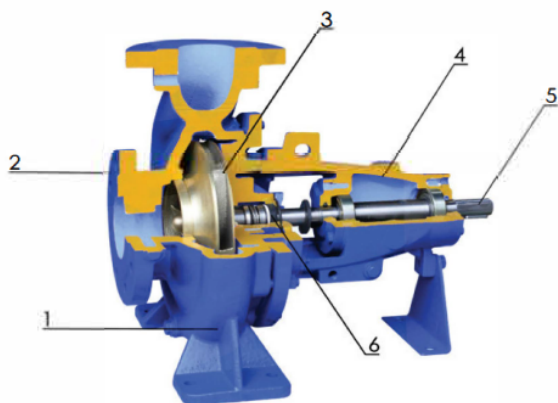


Modello <i>Model</i>	CS-M25017S	Centrifuga <i>Centrifugal</i>	Inlet mm. 250
			Outlet mm 250

RPM	m ³ /h	0	420	480	540	600	660	720	840	900	1020
	l/'	0	7000	8000	9000	10000	11000	12000	14000	15000	17000
1750	H - m	23	21,8	21,8	21,4	21,1	20,5	19,7	17,4	15,9	12,3
	Kw	43,4	43,4	44	45	46,4	47,7	48,3	49,1	49,2	49,2

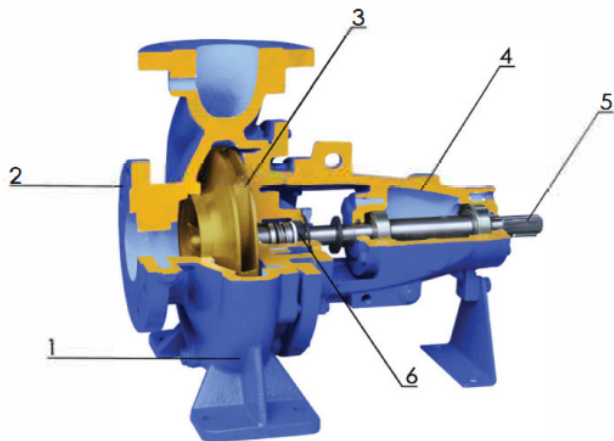
Versioni disponibili - Available version

Serie **CS-M** per liquidi non corrosivi
Series **CS-M** for not corrosive liquids



- 1 CORPO POMPA - PUMP CASING**
Ghisa grigia a grana fine - Grey fine grained cast iron
- 2 COPERCHIO ASPIRAZIONE - SUCTION COVER**
Ghisa grigia a grana fine - Grey fine grained cast iron
- 3 GIRANTE - IMPELLER**
Ghisa grigia a grana fine - Grey fine grained cast iron
- 4 SUPPORTO - SUPPORT**
Ghisa grigia a grana fine - Grey fine grained cast iron
- 5 ALBERO - SHAFT**
Acciaio 38NCD4 - Steel 38NCD4

Serie **CS-M/BRX** per liquidi leggermente corrosivi
Series **CS-M/BRX** for lightly corrosive liquids



- 1 CORPO POMPA - PUMP CASING**
Ghisa grigia a grana fine - Grey fine grained cast iron
- 2 COPERCHIO ASPIRAZIONE - SUCTION COVER**
Ghisa grigia a grana fine - Grey fine grained cast iron
- 3 GIRANTE - IMPELLER**
Bronzo - Bronze
- 4 SUPPORTO - SUPPORT**
Ghisa grigia a grana fine - Grey fine grained cast iron
- 5 ALBERO - SHAFT**
Acciaio inox Aisi 304 - Stainless Steel Aisi 304

Peso Kg.	215
Weight Kg.	

Immagine a scopo illustrativo
Images for illustrative purpose only

Modello <i>Model</i>	CS-M25017S	Centrifuga <i>Centrifugal</i>	Inlet mm.	250
			Outlet mm.	250

Curva prestazioni - *Performances curve*

