

Modello Model	CS-S4A1655	Autoadescante - Trash Self-priming- TRASH	Inlet 4"
			Outlet 4"

RPM	m ³ /h l/l'	0	15	30	50	60	70	80	90	100	110	120	130	140	150		
		0	250	500	833	1000	1166	1333	1500	1666	1833	2000	2166	2333	2500		
1450	H - m	7	6,7	6,5	6	5,7	5,3	4,8	4	3,5	3						
	Kw	0,5	0,6	0,65	0,75	1,28	1,5	1,95	1,95	1,95	1,95						
1750	H - m	11	10,5	10	9	8,2	7,5	6	5	4	3,5						
	Kw	1,4	1,7	2	2,2	2,8	3	3,1	3,2	3,2	3,2						
2000	H - m	13,5	13	12,3	11	10,4	9,6	8	7	4,5	4,2						
	Kw	2	2,5	2,9	3,1	3,3	3,5	3,75	3,8	3,9	4						
2500	H - m	21,4	20,5	19,6	18	17,4	16,6	15,7	14,5	12,6	11,7	8,6	7,6				
	Kw	4,3	4,9	5,1	5,8	6	6,4	6,6	6,9	7,1	7,2	7,3	7,3				
2900	H - m	28,4	27	26	24,5	24	23	22,5	21,5	20	18,5	16,6	14,5	12	9,7		
	Kw	7	7,3	7,8	8,4	8,8	9,3	9,8	10,3	10,5	10,7	11	11,1	11,1	11,2		

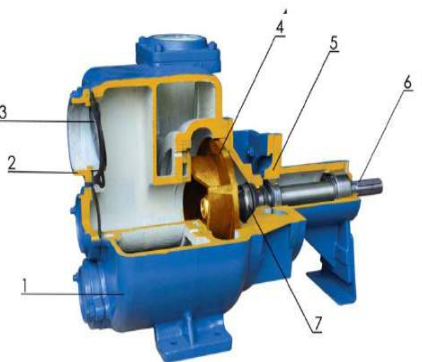
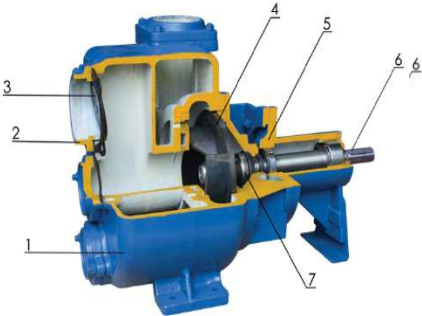
Versioni disponibili - Available version

Serie **CS-S/S** per liquidi non corrosivi
Series **CS-S/S** for not corrosive liquids

- CORPO POMPA - PUMP CASING**
Ghisa grigia a grana fine - Grey fine grained cast iron
- COPERCHIO ASPIRAZIONE - SUCTION COVER**
Ghisa grigia a grana fine - Grey fine grained cast iron
- VALVOLA CLAPET - CLAPET VALVE**
Gomma naturale - Natural rubber
- GIRANTE - IMPELLER**
Ghisa grigia a grana fine - Grey fine grained cast iron
- SUPPORTO - SUPPORT**
Ghisa grigia a grana fine - Grey fine grained cast iron
- ALBERO - SHAFT**
Acciaio 38NCD4 - Steel 38NCD4
- TENUTA MECCANICA - MECHANICAL SEAL**

Serie **CS-S/BRX** per liquidi leggermente corrosivi
Series **CS-S/BRX** for lightly corrosive liquids

- CORPO POMPA - PUMP CASING**
Ghisa grigia a grana fine - Grey fine grained cast iron
- COPERCHIO ASPIRAZIONE - SUCTION COVER**
Ghisa grigia a grana fine - Grey fine grained cast iron
- VALVOLA CLAPET - CLAPET VALVE**
Gomma naturale - Natural rubber
- GIRANTE - IMPELLER**
Bronzo - Bronze
- SUPPORTO - SUPPORT**
Ghisa grigia a grana fine - Grey fine grained cast iron
- ALBERO - SHAFT**
Acciaio inox Aisi 304 - Stainless Steel Aisi 304
- TENUTA MECCANICA Viton - MECHANICAL SEAL**



Girante - Impeller

Passaggio corpi solidi diam. mm.
Solids handling diam. mm. **50**

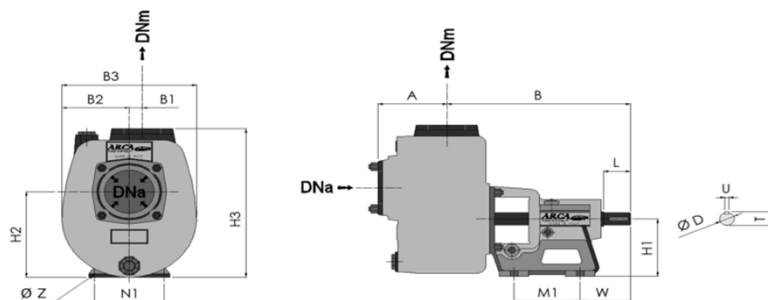
Diametro girante mm.
Impeller diam. mm **160**

Numero pale
Blade number **3**



Immagine a scopo illustrativo
Images for illustrative purpose only

Dimensioni - Dimensions



B1	B2	B3	H1	H2	H3	N1	B	A	L	W	M1	T	U	D	Z
37	150	300	160	340	460	150	500	180	65	115	155	31	8	28	16

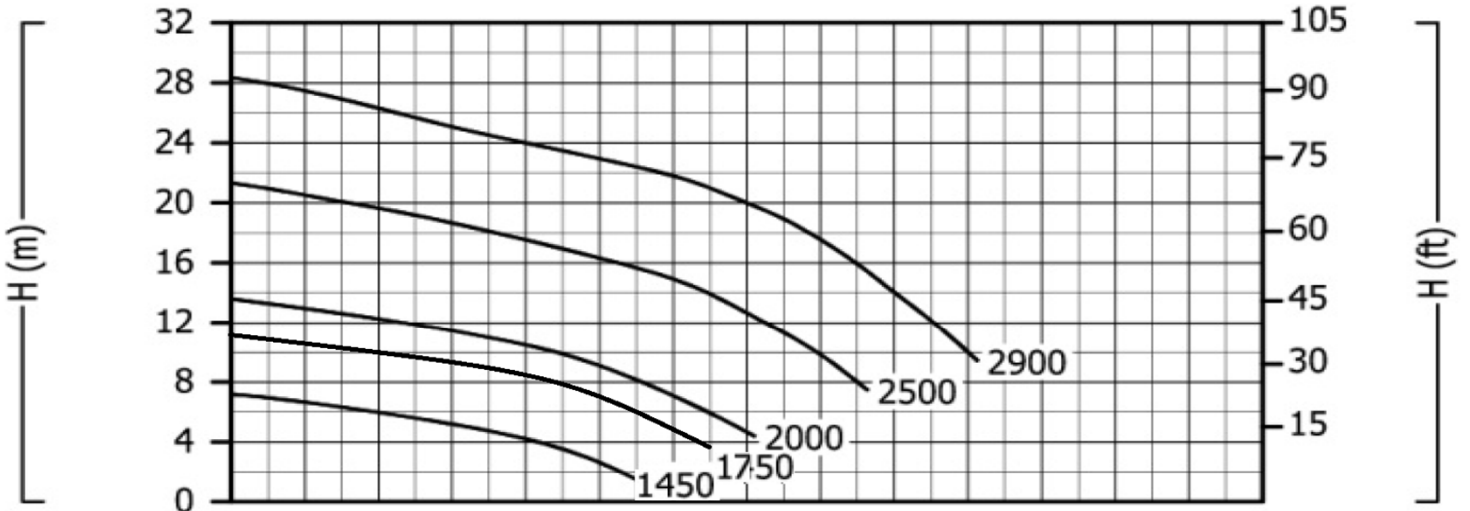
Peso Kg.
Weight Kg. **75**

Il produttore si riserva il diritto di apportare qualsiasi variazione senza obbligo di preavviso - The manufacturer reserves the right to carry out changes of any kind without prior notice

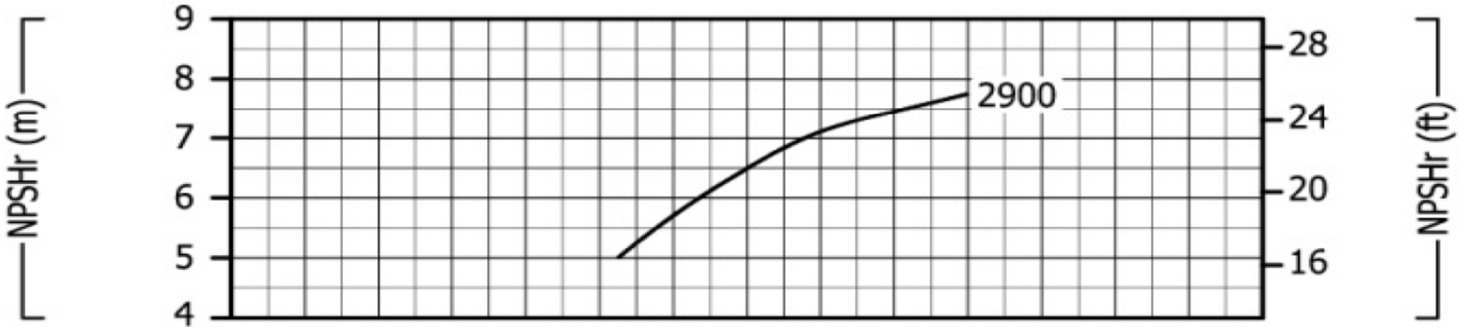
Modello <i>Model</i>	CS-S4A1655	Autoadescante - Trash	Inlet	4"
		<i>Self-priming- TRASH</i>	Outlet	4"

Curva prestazioni - *Performances curve*

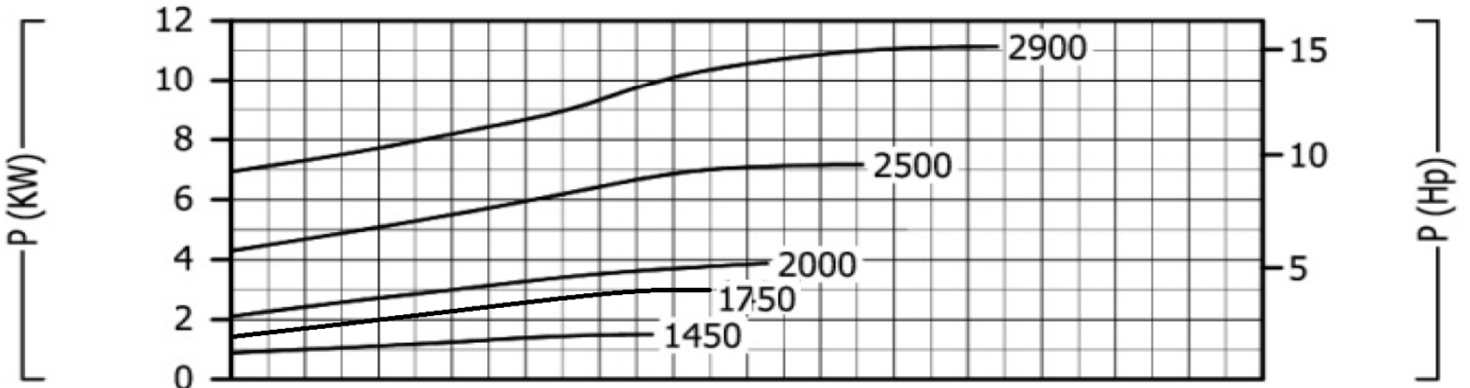
Q. (US. GPM) 0 132 264 396 528 660 792 924
 (IM. GPM) 0 110 220 330 440 550 660 770



Q. l/min 0 500 1000 1500 2000 2500 3000 3500
 m³/h 0 30 60 90 120 150 180 210



Q. l/min 0 500 1000 1500 2000 2500 3000 3500
 m³/h 0 30 60 90 120 150 180 210



Q. l/min 0 500 1000 1500 2000 2500 3000 3500
 m³/h 0 30 60 90 120 150 180 210

Il produttore si riserva il diritto di apportare qualsiasi variazione senza obbligo di preavviso - The manufacturer reserves the right to carry out changes of any kind without prior notice