

Modello <i>Model</i>	CS-S4A1722	Autoadescante - Trash <i>Self-priming - TRASH</i>	Inlet 4"
			Outlet 4"

RPM	m ³ /h l/l'	0	30	36	40	50	60	70	80	90	100	110	120	130	140	150	160	170	180	
		0	500	600	666	833	1000	1166	1333	1500	1666	1833	2000	2166	2333	2500	2666	2833	3000	
1450	H - m	21,5	20	19,5	19,2	18,5	17,5	17	16	15	14	12,5	11	10	8					
	Kw	4	5	5,2	5,3	5,5	5,75	5,85	6	6,3	6,5	6,7	6,8	6,9	7					
1600	H - m	26	24	23,7	23,5	22,5	22	22	20	19	18	17,4	15,5	13,5	12,5	10				
	Kw	5	6	6,2	6,5	7	7,5	7,8	8	8,5	8,7	8,5	9	9,2	9,3	9,4				
1750	H - m	31	28,2	28,1	28	27,5	26,5	26	25	23,5	22,5	21	20	19	17,5	16	14,5	12		
	Kw	7	8,2	8,3	8,5	9	9,5	10	10,2	10,5	11	11,3	11,5	11,7	12	12,5	12,8	13		
2000	H - m	41	38	37,6	37	36,5	35	34,5	34	32,5	31,5	31	29	28	26,5	24,5	23	20,5	19	
	Kw	10,5	12	12,1	12,5	13	13,5	14	14,5	15	15,5	16	16,5	16,8	17,2	17,5	17,8	18	18,8	

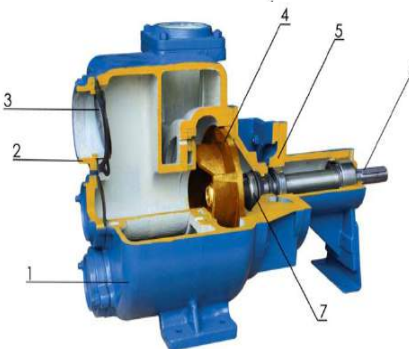
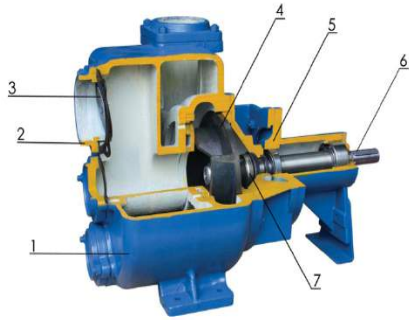
Versioni disponibili - Available version

Serie **CS-S/S** per liquidi non corrosivi
 Series **CS-S/S** for not corrosive liquids

- CORPO POMPA - PUMP CASING**
Ghisa grigia a grana fine - Grey fine grained cast iron
- COPERCHIO ASPIRAZIONE - SUCTION COVER**
Ghisa grigia a grana fine - Grey fine grained cast iron
- VALVOLA CLAPET - CLAPET VALVE**
Gomma naturale - Natural rubber
- GIRANTE - IMPELLER**
Ghisa grigia a grana fine - Grey fine grained cast iron
- SUPPORTO - SUPPORT**
Ghisa grigia a grana fine - Grey fine grained cast iron
- ALBERO - SHAFT**
Acciaio 38NCD4 - Steel 38NCD4
- TENUTA MECCANICA - MECHANICAL SEAL**

Serie **CS-S/BRX** per liquidi leggermente corrosivi
 Series **CS-S/BRX** for lightly corrosive liquids

- CORPO POMPA - PUMP CASING**
Ghisa grigia a grana fine - Grey fine grained cast iron
- COPERCHIO ASPIRAZIONE - SUCTION COVER**
Ghisa grigia a grana fine - Grey fine grained cast iron
- VALVOLA CLAPET - CLAPET VALVE**
Gomma naturale - Natural rubber
- GIRANTE - IMPELLER**
Bronzo - Bronze
- SUPPORTO - SUPPORT**
Ghisa grigia a grana fine - Grey fine grained cast iron
- ALBERO - SHAFT**
Acciaio inox Aisi 304 - Stainless Steel Aisi 304
- TENUTA MECCANICA Viton - MECHANICAL SEAL Viton**



Girante - Impeller

Passaggio corpi solidi diam. mm.
Solids handling diam. mm. **48**

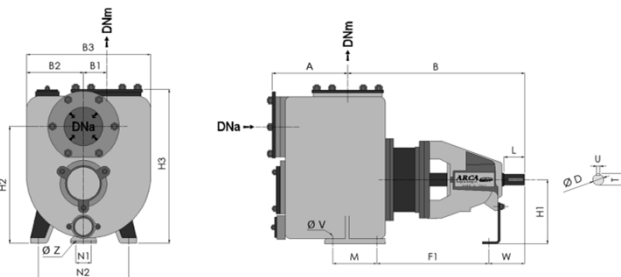
Diametro girante mm.
Impeller diam. mm **249**

Numero pale
Blade number **2**



Immagine a scopo illustrativo
Images for illustrative purpose only

Dimensioni - Dimensions



B1	B2	B3	H1	H2	H3	NI	N2	B	A	L	W	FI	M	T	U	D	V	Z
160	180	360	195	350	487	60	295	591	278	80	136	464	95	45	12	42	14	12

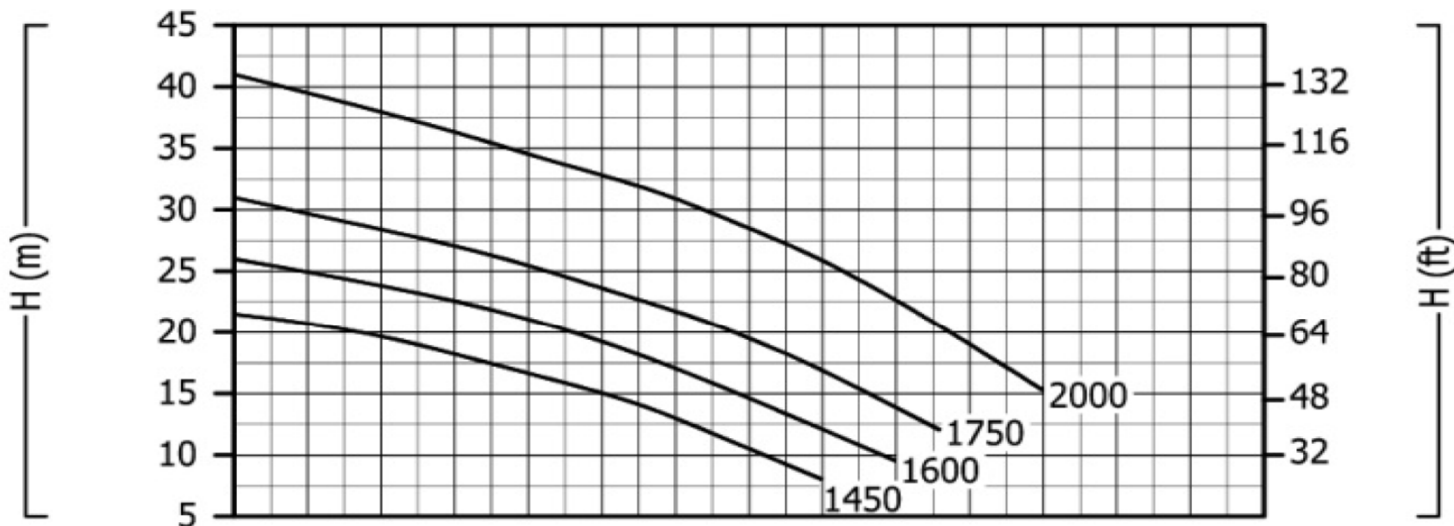
Peso Kg.
Weight Kg. **130**

Il produttore si riserva il diritto di apportare qualsiasi variazione senza obbligo di preavviso - The manufacturer reserves the right to carry out changes of any kind without prior notice

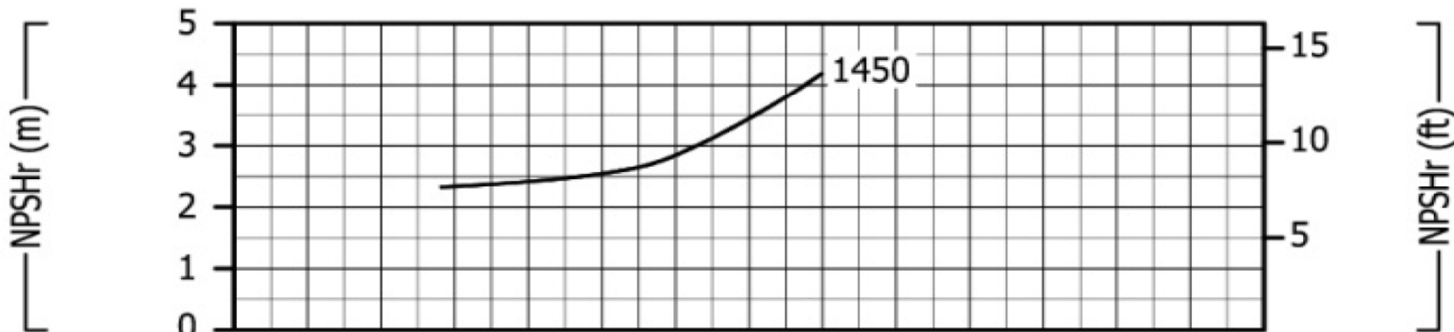
Modello <i>Model</i>	CS-S4A1722	Autoadescante - Trash	Inlet	4"
		Self-priming- TRASH	Outlet	4"

Curva prestazioni - Performances curve

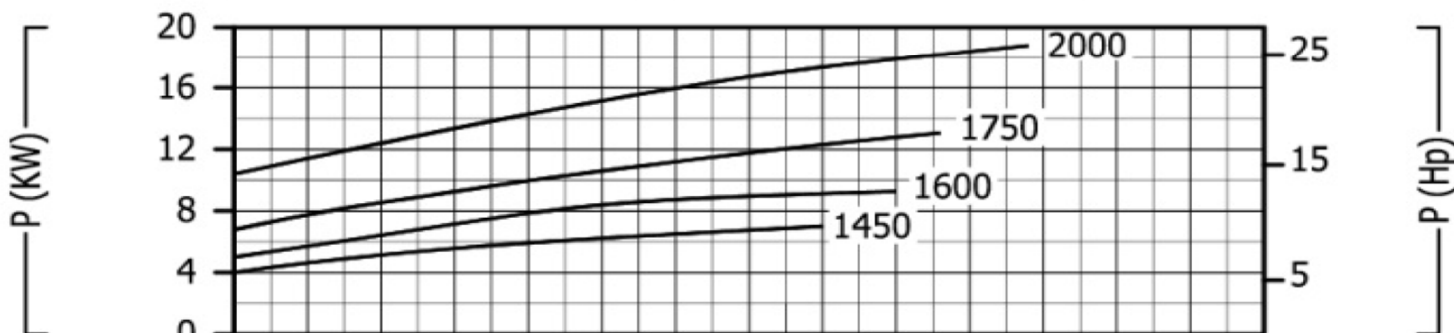
Q. (US. GPM) 159 317 475 634 793 951 1110
 (IM. GPM) 0 132 264 396 528 660 792 924



Q. l/min 0 600 1200 1800 2400 3000 3600 4200
 m³/h 0 36 72 108 144 180 216 252



Q. l/min 0 600 1200 1800 2400 3000 3600 4200
 m³/h 0 36 72 108 144 180 216 252



Q. l/min 0 600 1200 1800 2400 3000 3600 4200
 m³/h 0 36 72 108 144 180 216 252