

Modello Madel	CS-S4A1831	Autoadescante - Trash Self-priming- TRASH	Inlet 4"
			Outlet 4"

RPM	m ³ /h	0	54	60	70	80	90	100	110	120	130	140	150	160	170	180
	l/'	0	900	1000	1166	1333	1500	1666	1833	2000	2166	2333	2500	2666	2833	3000
1200	H - m	21	20	19,8	19,5	19	18	17,5	17	16	15	14	12,5	12	11	
	Kw	5	7,3	7,5	7,9	8	8,2	8,5	8,8	8,9	9,1	9,2	9,5	9,7	9,7	
1450	H - m	30	29,8	29	28,8	28,2	28	27	26,7	25,8	25	23,5	22	20,2	18,5	16
	Kw	12	12,5	12,6	13	14	14,5	14,7	15	15,5	15,8	16	16,5	16,5	16,8	17
1600	H - m	37	36,2	36	35,4	35	34,7	34	32,5	32	31	28	28	26	24	20
	Kw	15	16,3	16,5	17,5	18	18,4	19	19,5	20	20,1	20,2	20,3	21	21,1	21,5
1750	H - m	47	46	44,5	44	43,9	43,7	43	42	41,8	40	39	37	35	32,5	30
	Kw	20	22	22,3	22,5	23	23,5	24	25	25,5	26,4	27,4	27,4	27,4	27,4	26,5
2000	H - m	55	53	53,6	53	52,5	52	52	51	50	49	47	45	43	40	36,5
	Kw	25	26,5	26,8	27	28	28,5	30	32	32,5	32,8	33	33	33	33	32,5

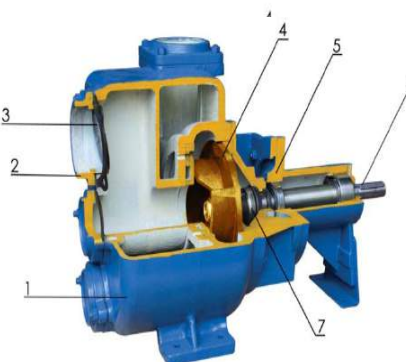
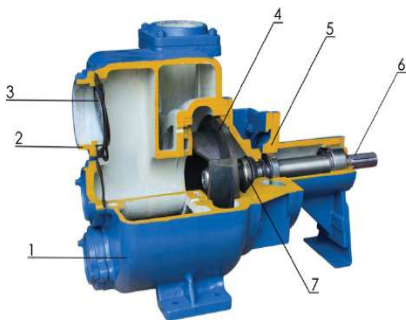
Versioni disponibili - Available version

Serie **CS-S/S** per liquidi non corrosivi
Series for not corrosive liquids

- CORPO POMPA - PUMP CASING
Ghisa grigia a grana fine - Grey fine grained cast iron
- COPERCHIO ASPIRAZIONE - SUCTION COVER
Ghisa grigia a grana fine - Grey fine grained cast iron
- VALVOLA CLAPET - CLAPET VALVE
Gomma naturale - Natural rubber
- GIRANTE - IMPELLER
Ghisa grigia a grana fine - Grey fine grained cast iron
- SUPPORTO - SUPPORT
Ghisa grigia a grana fine - Grey fine grained cast iron
- ALBERO - SHAFT
Acciaio 38NCD4 - Steel 38NCD4
- TENUTA MECCANICA - MECHANICAL SEAL

Serie **CS-S/BRX** per liquidi leggermente corrosivi
Series for lightly corrosive liquids

- CORPO POMPA - PUMP CASING
Ghisa grigia a grana fine - Grey fine grained cast iron
- COPERCHIO ASPIRAZIONE - SUCTION COVER
Ghisa grigia a grana fine - Grey fine grained cast iron
- VALVOLA CLAPET - CLAPET VALVE
Gomma naturale - Natural rubber
- GIRANTE - IMPELLER
Bronzo - Bronze
- SUPPORTO - SUPPORT
Ghisa grigia a grana fine - Grey fine grained cast iron
- ALBERO - SHAFT
Acciaio inox Aisi 304 - Stainless Steel Aisi 304
- TENUTA MECCANICA Viton - MECHANICAL SEAL Viton



Girante - Impeller

Passaggio corpi solidi diam. mm. **38**
Solids handling diam. mm.

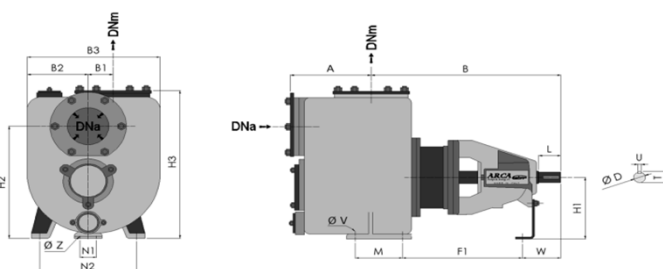
Diametro girante mm. **315**
Impeller diam. mm

Numero pale **4**
Blade number



Immagine a scopo illustrativo
Images for illustrative purpose only

Dimensioni - Dimensions



B1	B2	B3	H1	H2	H3	NI	N2	B	A	L	W	FI	M	T	U	D	V	Z
220	230	530	280	450	577	150	400	622	265	110	168	424	150	45	12	42	14	18

Peso Kg. **172**
Weight Kg.

Modello <i>Model</i>	CS-S4A1831	Autoadescante - Trash	Inlet	4"
		<i>Self-priming- TRASH</i>	Outlet	4"

Curva prestazioni - *Performances curve*

