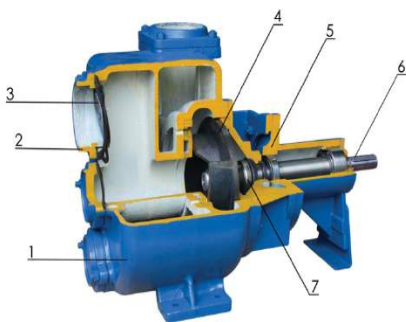


Modello <i>Model</i>	CS-S10A2507	Autoadescante - Trash <i>Self-priming - TRASH</i>	Inlet 10"
			Outlet 10"

RPM	m ³ /h	0	100	150	200	250	300	350	400	450	500	550	600	650	700	750	800	850	900	
	l/'	0	1666	2500	3333	4166	5000	5833	6666	7500	8333	9166	10000	10833	11666	12500	13333	14166	15000	
1500	H - m	30	28	27	26	24,5	23,8	21,6	20,1	19	16,8	14,2	12,1	10,3	8	6				
	Kw	25	29,8	30	31,3	32,5	34	35	35,5	35,8	35,7	35,2	34,9	33,7	31,9	29,7				
1800	H - m	42	40	39	38	36,3	35	32,8	32	30	28	25,8	24	22	18,8	16	13,7	10	8	
	Kw	43	47	48	50	53	54	56	57,7	59	59,8	60	60	59,6	58,3	55,2	54,7	50,6	48,4	
1900	H - m	45	44	43	42	40,8	39,2	38	36,1	35	33	31,2	29	27,2	24,3	22	19,8	16,3	15	
	Kw	47	54	57	59	62	64	67	68,8	71	72,6	74,2	74,8	75	74,8	74,5	72	70,3	69,5	

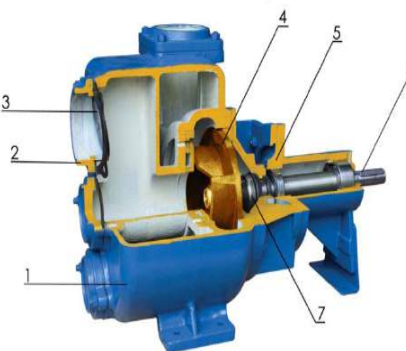
Versioni disponibili - Available version

Serie **CS-SS** per liquidi non corrosivi
Series *for not corrosive liquids*



- CORPO POMPA - PUMP CASING**
Ghisa grigia a grana fine - Grey fine grained cast iron
- COPERCHIO ASPIRAZIONE - SUCTION COVER**
Ghisa grigia a grana fine - Grey fine grained cast iron
- VALVOLA CLAPET - CLAPET VALVE**
Gomma naturale - Natural rubber
- GIRANTE - IMPELLER**
Ghisa grigia a grana fine - Grey fine grained cast iron
- SUPPORTO - SUPPORT**
Ghisa grigia a grana fine - Grey fine grained cast iron
- ALBERO - SHAFT**
Acciaio 38NCD4 - Steel 38NCD4
- TENUTA MECCANICA - MECHANICAL SEAL**

Serie **CS-S-BRX** per liquidi leggermente corrosivi
Series *for lightly corrosive liquids*



- CORPO POMPA - PUMP CASING**
Ghisa grigia a grana fine - Grey fine grained cast iron
- COPERCHIO ASPIRAZIONE - SUCTION COVER**
Ghisa grigia a grana fine - Grey fine grained cast iron
- VALVOLA CLAPET - CLAPET VALVE**
Gomma naturale - Natural rubber
- GIRANTE - IMPELLER**
Bronzo - Bronze
- SUPPORTO - SUPPORT**
Ghisa grigia a grana fine - Grey fine grained cast iron
- ALBERO - SHAFT**
Acciaio inox Aisi 304 - Stainless Steel Aisi 304
- TENUTA MECCANICA Viton - MECHANICAL SEAL Viton**

Girante - Impeller

Passaggio corpi solidi diam. mm. **85**
Solids handling diam. mm.

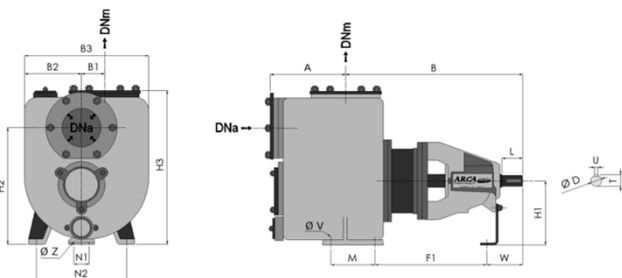
Diametro girante mm. <i>Impeller diam. mm</i>	1500 / 1900 rpm	300
	1800 rpm	280

Numero pale **2**
Blade number



Immagine a scopo illustrativo
Images for illustrative purpose only

Dimensioni - Dimensions



B1	B2	B3	H1	H2	H3	N1	N2	B	A	L	W	F1	M	T	U	D	V	Z
240	355	795	370	830	865	240	450	750	325	110	224	595	-	559	16	55	18	22

Peso Kg. **600**
Weight Kg.

Modello Model	CS-S10A2507	Autoadescante - Trash Self-priming- TRASH	Inlet 10"
			Outlet 10"

Curva prestazioni - Performances curve

