

Modello Madel	CS-S6A2206	Autoadescante - Trash Self-priming- TRASH	Inlet 6"
			Outlet 6"

RPM	m ³ /h l/l'	0	100	120	140	150	160	170	180	200	220	240	260	280	300	324	340	380	396	400	414
		0	1666	2000	2333	2500	2666	2833	3000	3333	3666	4000	4333	4666	5000	5400	5666	6333	6600	6666	6900
1000	H - m	19,5	18,5	18	17,5	17,3	17	16,5	16	15	14	13									
	Kw	7,5	11,3	12	12,8	13	13,3	13,5	13,6	14,3	15	15,3									
1200	H - m	28	26,5	26	25,5	25,3	25,2	25	24,5	24	23	21,5	20	18,5							
	Kw	12,8	19,5	20,3	21	21,7	22,5	23,3	23,7	24	25	25,5	26,5	27							
1450	H - m	40,5	38,5	38	37,5	37,3	37	36,8	36,5	36	35	34	33	32	30,5	29					
	Kw	24	30,8	32,3	33,8	34,2	34,5	35,5	36	37,5	39	40	41,5	42,8	43,5	45					
1600	H - m	49	47	46,5	45	45,5	45,2	44,8	44,5	44	43,5	43	42	41,2	40	38,2	36,5	32	30		
	Kw	33	39,8	41,2	42,5	43,5	44,5	45,5	46,5	48	50,2	51,8	52,3	54,8	55,5	56,7	57,8	59	60		
1750	H - m	59	57	56	55,5	55,3	55	54,8	54,5	54	53,5	52,8	52	51	49,5	48	46,5	43,5	41,8	41,5	40
	Kw	42	52	54	56,2	57,1	58	59	60	62,3	64,5	66	68,3	71	72	73,5	75	78	79,4	79,5	80

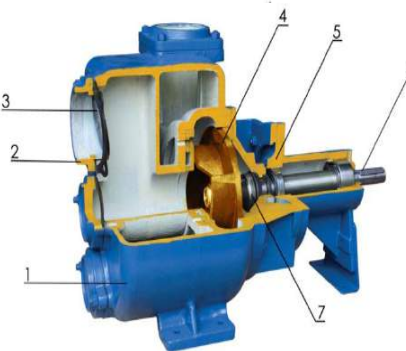
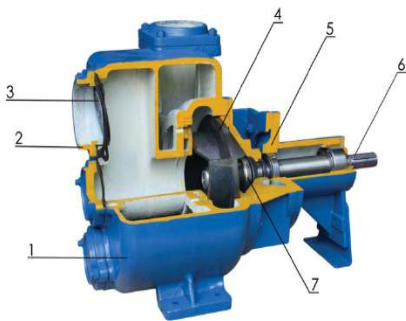
Versioni disponibili - Available version

Serie **CS-S/S** per liquidi non corrosivi
Series for not corrosive liquids

- CORPO POMPA - PUMP CASING
Ghisa grigia a grana fine - Grey fine grained cast iron
- COPERCHIO ASPIRAZIONE - SUCTION COVER
Ghisa grigia a grana fine - Grey fine grained cast iron
- VALVOLA CLAPET - CLAPET VALVE
Gomma naturale - Natural rubber
- GIRANTE - IMPELLER
Ghisa grigia a grana fine - Grey fine grained cast iron
- SUPPORTO - SUPPORT
Ghisa grigia a grana fine - Grey fine grained cast iron
- ALBERO - SHAFT
Acciaio 38NCD4 - Steel 38NCD4
- TENUTA MECCANICA - MECHANICAL SEAL

Serie **CS-S/BRX** per liquidi leggermente corrosivi
Series for lightly corrosive liquids

- CORPO POMPA - PUMP CASING
Ghisa grigia a grana fine - Grey fine grained cast iron
- COPERCHIO ASPIRAZIONE - SUCTION COVER
Ghisa grigia a grana fine - Grey fine grained cast iron
- VALVOLA CLAPET - CLAPET VALVE
Gomma naturale - Natural rubber
- GIRANTE - IMPELLER
Bronzo - Bronze
- SUPPORTO - SUPPORT
Ghisa grigia a grana fine - Grey fine grained cast iron
- ALBERO - SHAFT
Acciaio inox Aisi 304 - Stainless Steel Aisi 304
- TENUTA MECCANICA Viton - MECHANICAL SEAL Viton



Girante - Impeller

Passaggio corpi solidi diam. mm.
Solids handling diam. mm. **50**

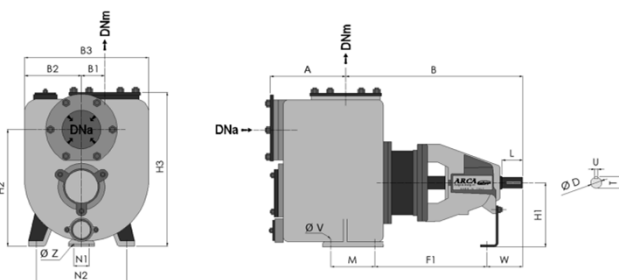
Diametro girante mm.
Impeller diam. mm **375**

Numero pale
Blade number **4**



Immagine a scopo illustrativo
Images for illustrative purpose only

Dimensioni - Dimensions



B1	B2	B3	H1	H2	H3	NI	N2	B	A	L	W	FI	M	T	U	D	V	Z
280	280	698	350	637	790	60	450	691	380	110	157	462	200	51	12	48	18	12

Peso Kg.
Weight Kg. **405**

Il produttore si riserva il diritto di apportare qualsiasi variazione senza obbligo di preavviso - The manufacturer reserves the right to carry out changes of any kind without prior notice

Modello <i>Model</i>	CS-S6A2206	Autoadescante - Trash	Inlet	6"
		Self-priming- TRASH	Outlet	6"

Curva prestazioni - Performances curve

