

Modello Madel	CS-S6A2337	Autoadescante - Trash Self-priming- TRASH	Inlet 6" Outlet 6"
------------------	-------------------	--	-----------------------

RPM	m ³ /h l/l'	0	80	90	100	120	130	140	150	160	170	180	200	220	240	260	280	300	320	
		0	1333	1500	1666	2000	2166	2333	2500	2666	2833	3000	3333	3666	4000	4333	4666	5000	5333	
1200	H - m	12	9,5	9,4	9	8,5	8	7,8	7,5	7,3	6,8	5	5,2							
	Kw	4	4,2	4,4	4,5	4,8	5	5	5,1	5,2	5,5	5,7	6							
1450	H - m	17,5	14,3	14	13,8	13	12,7	12,3	12,1	11,8	11	10,8	10	8,8	8					
	Kw	7,5	8	8,1	8,2	8,3	8,4	8,5	8,6	8,8	8,9	9	9,3	9,5	9,8					
1600	H - m	20,5	17,8	17,5	17,3	16,5	16	15,5	15	14,9	14,2	13,8	12,8	11,8	10,5	9				
	Kw	10,8	11,2	11,5	11,6	12	12,1	12,2	12,3	12,5	12,7	12,8	13,2	13,6	14	14,6				
1750	H - m	25	21,5	21	20,8	20	19,8	19	18,7	18,5	17,8	17,3	16,3	15,3	14	12,8	11,5			
	Kw	12,8	13,2	13,3	13,5	13,8	13,9	14	14,2	14,3	14,5	14,7	15	15,6	16	16,4	17			
2000	H - m	33	28,5	28	27,5	26,5	26	25,5	25,2	25	24	23,8	22,5	21,8	21	19,8	17,7	16,5	14,5	
	Kw	19	19,2	19,3	19,5	19,6	19,8	20	20,2	20,4	20,7	21	21,5	22	22,5	23,2	24	24,3	25	

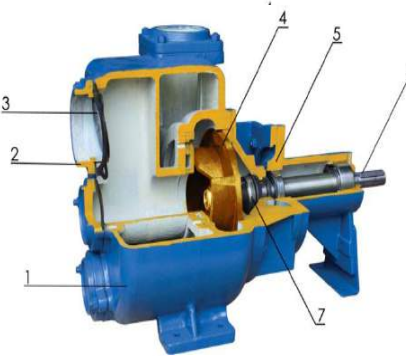
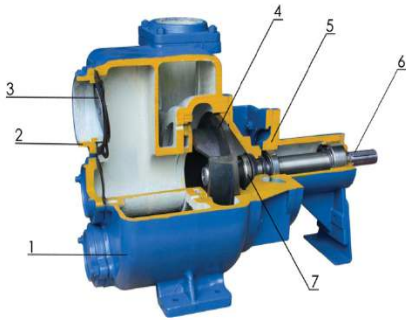
Versioni disponibili - Available version

Serie **CS-S/S** per liquidi non corrosivi
Series for not corrosive liquids

- CORPO POMPA - PUMP CASING
Ghisa grigia a grana fine - Grey fine grained cast iron
- COPERCHIO ASPIRAZIONE - SUCTION COVER
Ghisa grigia a grana fine - Grey fine grained cast iron
- VALVOLA CLAPET - CLAPET VALVE
Gomma naturale - Natural rubber
- GIRANTE - IMPELLER
Ghisa grigia a grana fine - Grey fine grained cast iron
- SUPPORTO - SUPPORT
Ghisa grigia a grana fine - Grey fine grained cast iron
- ALBERO - SHAFT
Acciaio 38NCD4 - Steel 38NCD4
- TENUTA MECCANICA - MECHANICAL SEAL

Serie **CS-S/BRX** per liquidi leggermente corrosivi
Series for lightly corrosive liquids

- CORPO POMPA - PUMP CASING
Ghisa grigia a grana fine - Grey fine grained cast iron
- COPERCHIO ASPIRAZIONE - SUCTION COVER
Ghisa grigia a grana fine - Grey fine grained cast iron
- VALVOLA CLAPET - CLAPET VALVE
Gomma naturale - Natural rubber
- GIRANTE - IMPELLER
Bronzo - Bronze
- SUPPORTO - SUPPORT
Ghisa grigia a grana fine - Grey fine grained cast iron
- ALBERO - SHAFT
Acciaio inox Aisi 304 - Stainless Steel Aisi 304
- TENUTA MECCANICA Viton - MECHANICAL SEAL Viton



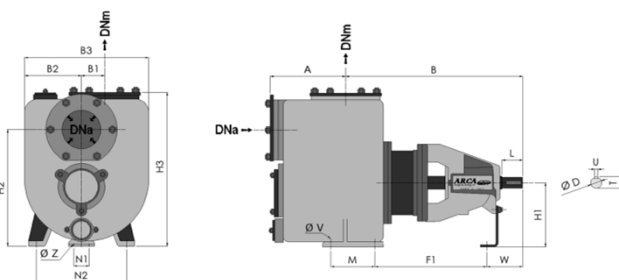
Girante - Impeller

Passaggio corpi solidi diam. mm. Solids handling diam. mm.	76
Diametro girante mm. Impeller diam. mm	249,5
Numero pale Blade number	2



Immagine a scopo illustrativo
Images for illustrative purpose only

Dimensioni - Dimensions



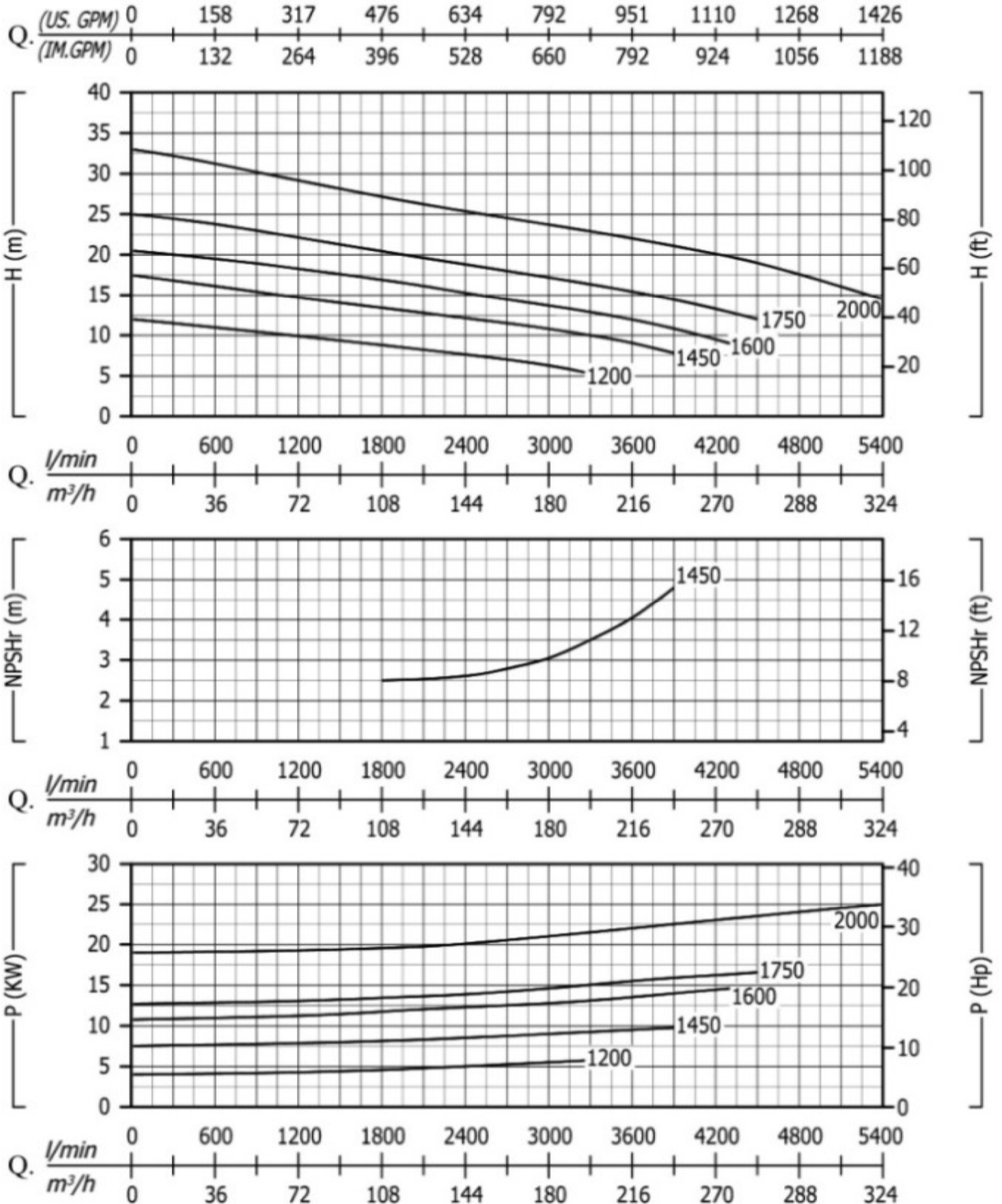
B1	B2	B3	H1	H2	H3	NI	N2	B	A	L	W	FI	M	T	U	D	V	Z
90	220	480	250	455	600	60	350	685	280	80	139	433	170	45	12	42	18	12

Peso Kg. Weight Kg.	235
------------------------	------------

Il produttore si riserva il diritto di apportare qualsiasi variazione senza obbligo di preavviso - The manufacturer reserves the right to carry out changes of any kind without prior notice

Modello <i>Model</i>	CS-S6A2337	Autoadescante - Trash	Inlet	6"
		<i>Self-priming- TRASH</i>	Outlet	6"

Curva prestazioni - *Performances curve*



Il produttore si riserva il diritto di apportare qualsiasi variazione senza obbligo di preavviso - The manufacturer reserves the right to carry out changes of any kind without prior notice