

APLICACIONES

Electrobombas autocebantes para aspiraciones profundas de hasta 35 m, utilizadas cada vez que hay fuertes variaciones del nivel del agua. Adecuadas para el suministro de agua con aspiración desde pozos, para uso doméstico por medio de depósitos pequeños y medianos (autoclave). Antes de la instalación controle que los tubos, (hierro, plástico o goma) estén limpios en su interior para que no se atasque la boquilla del eyector.

En el pie del eyector se debe montar una válvula de fondo o de retención. Una vez completado el montaje llene completamente los tubos y el cuerpo de la bomba con agua limpia. Para mantener una aspiración eficiente es necesario que en el circuito haya una cierta presión, por lo que es aconsejable montar en la impulsión de la bomba un depósito de membrana.

APPLICATION

Selfpriming water pumps for deep suction up to mt. 35 to be used in case of important water level gaps. Suitable to drain water from wells and in domestic fittings by small and medium sized tanks. Before installing the pump verify that all pipes (iron, plastic or rubber) are clean inside so to avoid any obstruction to the ejector nozzle. At the foot of the ejector must be installed a foot valve or a check valve. Installed the pump, fill completely both pipes and pump body with clean water. To preserve an efficient priming it is necessary a certain pression in the circuit, therefore it is recommended to install a membrane tank at the delivery of the pump.



SET EJECTOR 2"
Solo a petición
Only by request



LÍMITES DE USO

- Temperatura del líquido hasta 35 °C (para un uso doméstico según la norma EN 60335-2-41)
Temperatura máx. líquido: 35 °C (para otros usos)
- Temperatura ambiente hasta 40 °C.
- Altura de aspiración manométrica de hasta 35 m.
- Servicio continuo
- Eyector estándar P30

MOTOR

- Motor eléctrico por inducción de 2 polos (n = 3450 min⁻¹)
- Aislamiento Clase F
- Protección IP 44

MATERIALES

- | | |
|---------------------|---------------------------|
| - Cuerpo bomba | Fundición |
| - Soporte del motor | Fundición |
| - Rotores | Noryl |
| - Difusor | Noryl |
| - Eyector | Fundición |
| - Eje motor | Acero inoxidable AISI 304 |
| - Juntas mecánicas | Cerámica/Grafito/NBR |

OPERATING CONDITIONS

- Liquid temperature up to 35°C (for home use according to EN 60335-2-41)
Temperature max. liquid: 35°C (for other uses)
- Ambient temperature up to 40°C
- Total suction lift up to 35 mt.
- Continuous duty
- Standard ejector P30

MOTOR

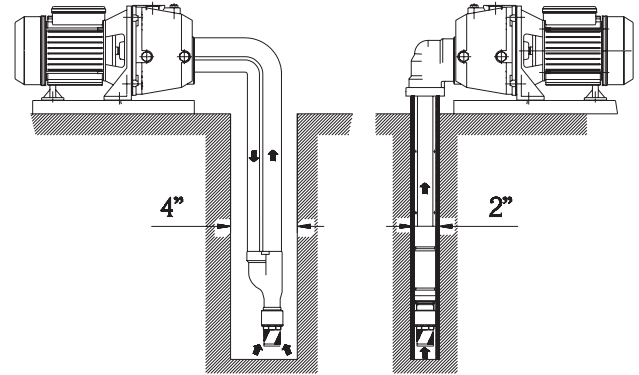
- Two-Pole induction motor (n = 3450 min⁻¹)
- Insulation Class F
- Protection IP 44

MATERIALS

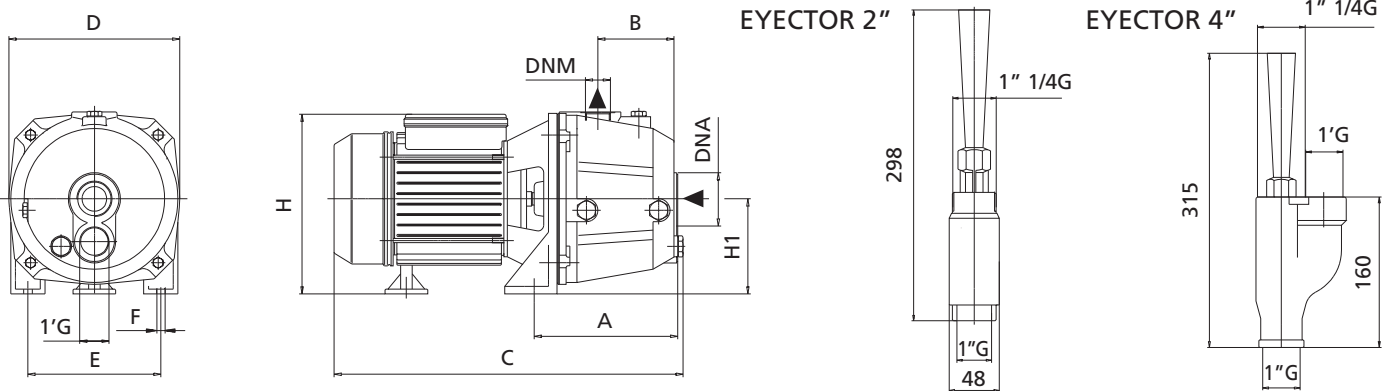
- | | |
|--------------------|--------------------------|
| - Pump body | Cast Iron |
| - Motor support | Cast Iron |
| - Impellers | Noryl |
| - Diffuser | Noryl |
| - Ejector | Cast Iron |
| - Shaft with rotor | Stainless Steel AISI 304 |
| - Mechanical seal | Ceramic/Graphite/NBR |

La bomba con eyector separado es sustancialmente una centrífuga, con la posibilidad de transformarse en una pompa jet autocebante con aspiración profunda, con la aplicación del eyector, en el pozo, en la parte final del tubo de aspiración. La recirculación del agua que atraviesa el venturi atrae el agua inferior y la empuja a través del tubo de retorno (aspiración) creando una presión suficiente para llevarla a la superficie. Para estas aplicaciones con aspiración profunda es necesario conectar dos tubos: el impulso hacia el eyector y la descarga de retorno (aspiración), en este caso el diámetro del pozo debe ser por lo menos de 4". En el caso de que se tenga que aplicar la bomba en un pozo de 2" es necesario un eyector "Jector" con cierre hermético en el pozo, que funciona solo con el tubo de retorno (aspiración) aprovechando el espacio que queda entre él y el pozo de 2" como segundo tubo de recirculación.

The separate ejector pump is basically a centrifuge with the possibility of becoming a self-priming jet pump with deep suction by fitting the ejector in the well onto the end of the suction pipe. Recirculation of water passing through the Venturi attracts water from below and pushes it through the return (suction) pipe creating enough pressure to take it up to the surface. For these deep suction applications two pipes need to be connected: the delivery pipe to the ejector and the return (suction) outlet, in this case the diameter of the well must be at least 4". If the pump has to go in a 2" well, a special ejector with an airtight lock on the well is necessary. It works with just the return (suction) pipe by exploiting the space remaining between itself and the 2" well as a second recirculation pipe.



TIPO TYPE	POTENCIA NOMINAL NOMINAL POWER		POTENCIA ABSORBIDA INPUT POWER	AMPERIO AMPERE		Q = CAPACIDAD - CAPACITY									
	HP	kW	kW	Monofásico Single-phase	Tipo de eyector	Profun. aspirac. m.	m³/h	0,18	0,36	0,6	0,9	1,2	1,5	1,8	2,1
220V-60Hz				1 x 220V	Ejector	Suction depth m.	lt/1'	3	6	10	15	20	25	30	35
							Carga hidrostática manométrica total en m.C.A. - Total head in meters w.c.								
APM 100	1	0,75	1,1	5	P 20	15	H (m)	41	37	34	30	27	22,5	20,5	16,5
						20		36	32	29	25	22	17,5	15,5	11,5
						25		32	28	22	18	13	6,5		
						30		27	23	17	13	8			
						35		22	18	12	8				



TIPO TYPE	DIMENSIONES mm - DIMENSIONS mm										DIMENSIONES DIMENSIONS mm			PESO WEIGHT
	A	B	C	D	E	F	H	H1	DNA	DNM	P	L	H	Kg
APM 100	168	82	360	180	140	9	185	97	1" 1/4	1"	206	456	228	18,6