

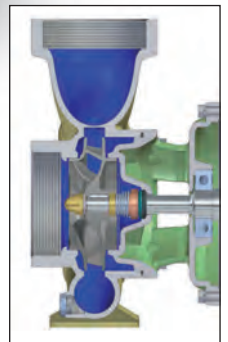
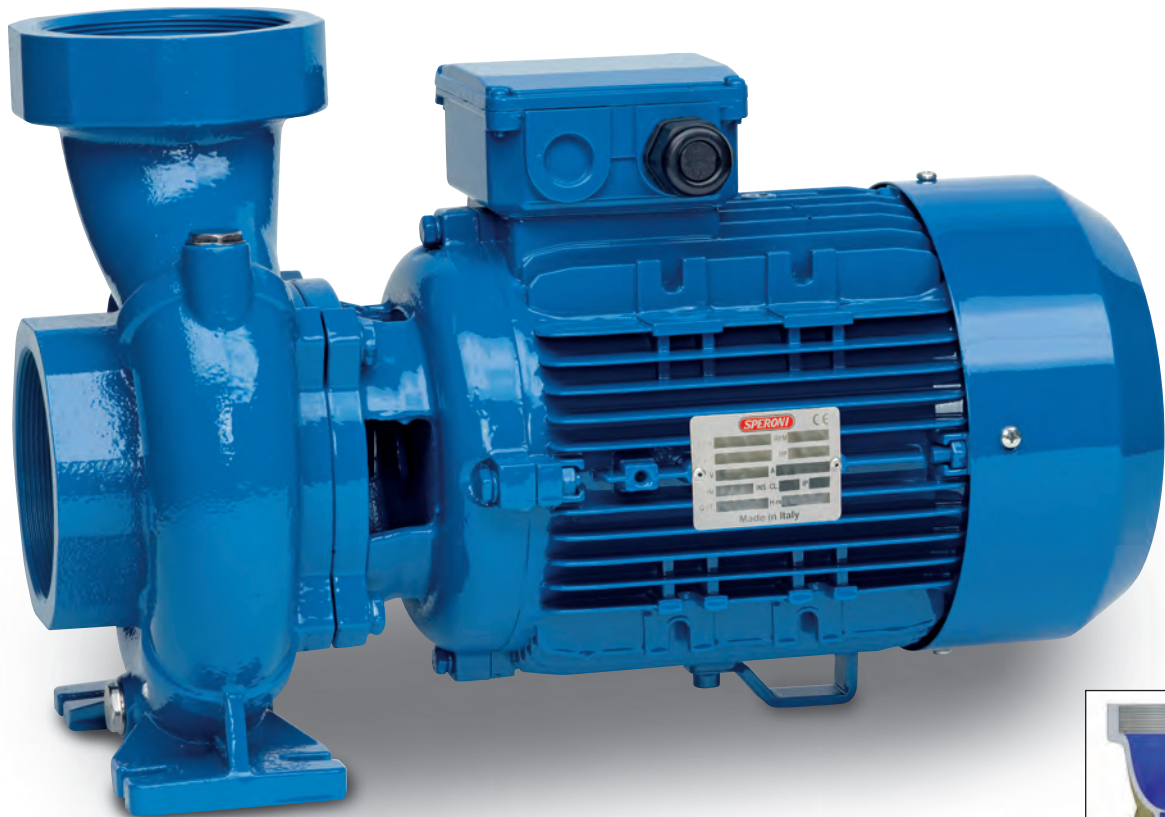
### APLICACIONES

Electrobombas centrífugas de desplazamiento con un solo rodete. Adecuadas para bombear aguas limpias y líquidos con carga moderada de impurezas, que no sean agresivos para los materiales de fabricación de la bomba. Adecuadas en las instalaciones de riego, en el jardín y en agricultura por desplazamiento y en las instalaciones industriales.

### APPLICATION

Centrifugal irrigation pumps with single impeller. Suitable to pump clean water or non-aggressive liquids charged with small solid impurities.

To be used in flow irrigation systems in gardening and agriculture and in industrial fittings.



### LÍMITES DE USO

- Temperatura del líquido hasta 35 °C (para un uso doméstico según la norma EN 60335-2-41)
- Temperatura máx. líquido: 90 °C (para otros usos)
- Temperatura ambiente hasta 40 °C.
- Altura de aspiración manométrica de hasta 7 m.
- Servicio continuo

### MOTOR

- Motor eléctrico por inducción de 2 polos ( $n = 3450 \text{ min}^{-1}$ )
- Aislamiento Clase F
- Protección IP 55

### MATERIALES

- |                     |                           |
|---------------------|---------------------------|
| - Cuerpo bomba      | Fundición                 |
| - Soporte del motor | Fundición                 |
| - Rodete            | Fundición                 |
| - Eje motor         | Acero inoxidable AISI 304 |
| - Juntas mecánicas  | Cerámica/Grafito/NBR      |

### OPERATING CONDITIONS

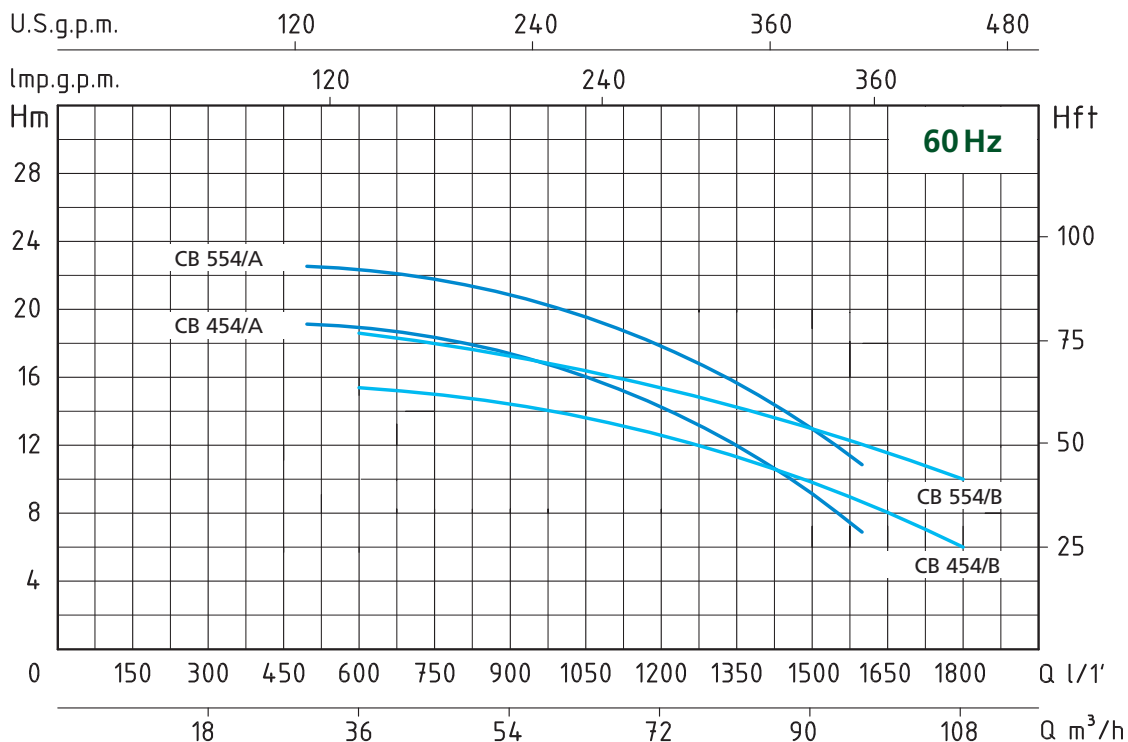
- Liquid temperature up to 35°C (for home use according to EN 60335-2-41)
- Temperature max. liquid: 90°C (for other uses)
- Ambient temperature up to 40°C
- Total suction lift up to 7 mt.
- Continuous duty

### MOTOR

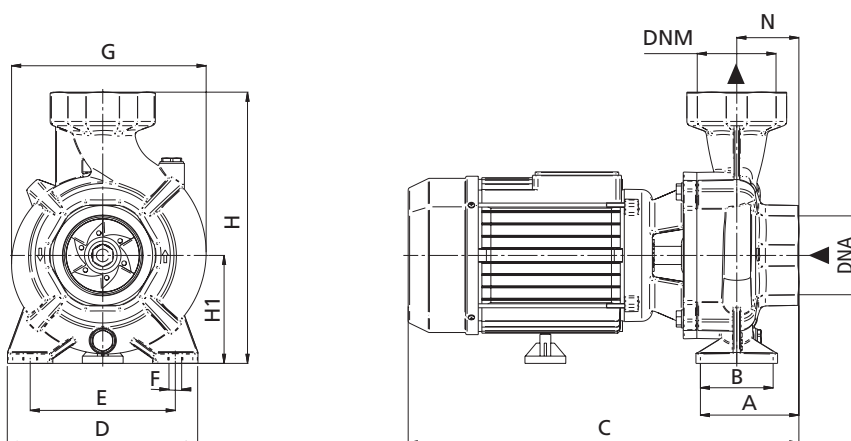
- Two-Pole induction motor ( $n = 3450 \text{ min}^{-1}$ )
- Insulation Class F
- Protection IP 55

### MATERIALS

- |                    |                          |
|--------------------|--------------------------|
| - Pump body        | Cast Iron                |
| - Motor support    | Cast Iron                |
| - Impeller         | Cast Iron                |
| - Shaft with rotor | Stainless Steel AISI 304 |
| - Mechanical seal  | Ceramic/Graphite/NBR     |



TIPO TYPE	POTENCIA NOMINAL NOMINAL POWER		POTENCIA ABSORBIDA INPUT POWER	AMPERIO AMPERE	Q = CAPACIDAD - CAPACITY												
	HP	kW			m³/h	30	36	42	54	72	84	90	96	102	108		
Trifásico Three-phase	P2		P1	Trifásico Three-phase	lt/1'	500	600	700	900	1200	1400	1500	1600	1700	1800		
220/380V-60Hz			kW	3 x 380V	Carga hidrostática manométrica total en m.C.A. - Total head in meters w.c.												
CB 454/A	4	3	4,5	7,3	H (m)	19	18,8	18,4	16,7	13	10	8,5	7				
CB 454/B	4	3	4,5	7,3			15,5	15,3	14,8	12,5	10,5	9,5	8,5	7,5	6		
CB 554/A	5,5	4	5,7	9		22,5	22,3	22	20,8	17,5	14,5	13	11				
CB 554/B	5,5	4	5,7	9			18,5	18,3	17,9	16	14	13	12	11	10		



TIPO TYPE	DIMENSIONES mm - DIMENSIONS mm												DIMENSIONES DIMENSIONS mm			PESO WEIGHT
	A	B	C	D	E	F	G	H	H1	N	DNA	DNM	P	L	H	
Trifásico Three-phase																
CB 454/A	97,5	60	495	220	165	14	245	330	132	69	4"	4"	269	540	421	45
CB 454/B	97,5	60	495	220	165	14	245	330	132	69	4"	4"	269	540	421	45,3
CB 554/A	97,5	60	495	220	165	14	245	330	132	69	4"	4"	269	540	421	48,7
CB 554/B	97,5	60	495	220	165	14	245	330	132	69	4"	4"	269	540	421	48,9