

JRB-PE



Elettropompe Centrifughe con 2 giranti
Centrifugal Electric Pumps with 2 Impellers

Prevalenza: 54,5 mt. ÷ 66 mt.
Portata: 6,0 m³/h ÷ 7,5 m³/h
Potenza nominale : 1,1 kW (1,5 HP) ÷ 2,2 kW (3 HP)

Applicazioni

- Pressurizzazione di impianti domestici e piccola irrigazione;
- Movimentazione di liquidi non aggressivi per usi civili ed industriali;
- Impianti di lavaggio, inserimento su macchinari più complessi per usi industriali.

Caratteristiche di costruzione

- Motore elettrico ad induzione a 2 poli adatto a servizio continuo;
- Lamierini per statore a bassa perdita specifica;
- Isolamento in Classe F; Protezione IP 44;
- Protezione termica per i modelli monofase ;
- Per i modelli trifase la protezione è a cura dell'utente

Speciali voltaggi e frequenze a richiesta.
Disponibile motori UL list.

Caratteristiche di funzionamento:
a 3450 rpm 60Hz

Le prestazioni valgono per liquidi con densità:
 $\rho = 1,0 \text{ kg/dm}^3$ ed una viscosità $\nu = 1 \text{ mm}^2/\text{s}$

Pump head: 54,5 mt. ÷ 66 mt.
Delivery: 6,0 m³/h ÷ 7,5 m³/h
Rated output : 1,1 kW (1,5 HP) ÷ 2,2 kW (3 HP)

Applications

- For domestic systems and small irrigation system pressurisation.
- Handling of non aggressive civil and industrial liquids.
- For washing systems and for insertion into complex industrial machinery and lines.

Design engineering

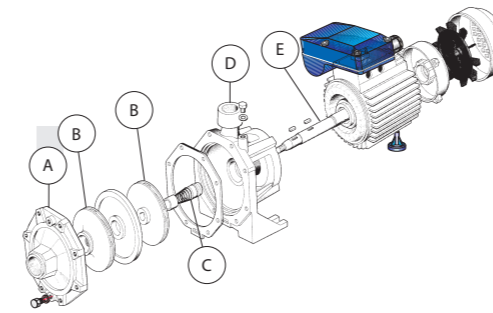
- 2 pole electric induction motor for continuous operations;
- Stator made with low-loss laminated electric sheet steel;
- Insulation Class F;
- IP 44 protection level;
- Thermal protection for single-phase models ;
- The user is responsible for supplying protection for the three-phase models.

Customised voltage and frequency rating available on demand.
Available with UL list motors.

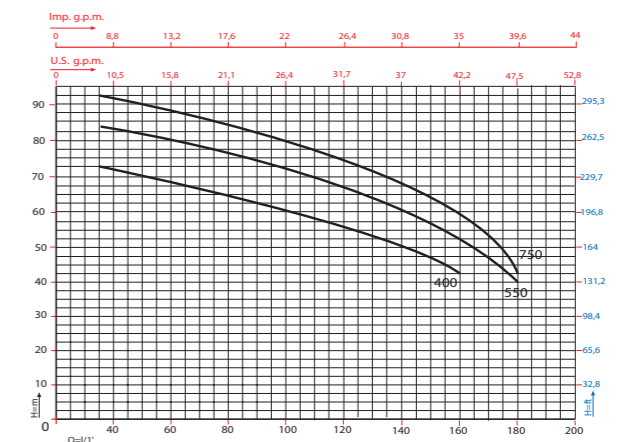
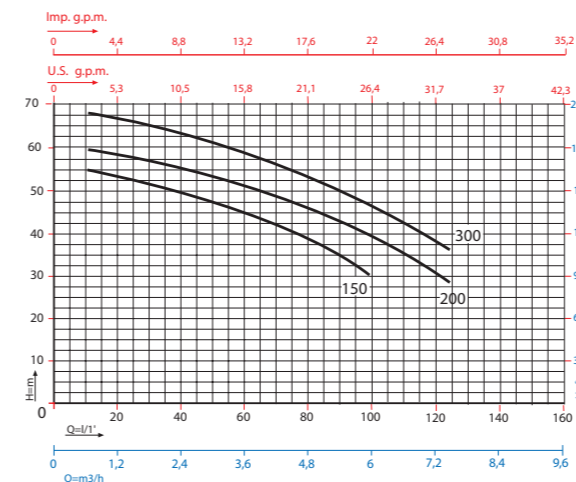
Performances:
at 3450 rpm 60Hz

The performance data holds true for liquids:
 $\rho = 1,0 \text{ kg/dm}^3$ density and a $\nu = 1 \text{ mm}^2/\text{s}$ viscosity.

Tabella materiali / Materials table:



| Pos. | COMPONENTI COMPONENTS | MATERIALE MATERIALS |
|------|---------------------------------------|---|
| A | Corpo pompa Pump body | Ghisa Cast iron |
| B | Girante Impeller | Ottone Brass |
| C | Tenuta meccanica Mechanical seal | Ceramica-grafite Ceramic-graphite |
| D | Flangia Flange | Ghisa Cast iron |
| E | Albero (lato pompa) Shaft (pump face) | Aisi416 acciaio inox Stainless steel aisi416 |



| MODELLO MODEL | | P2 nom. | | P1 (kW) max | | AMPERE | | PORTATA CAPACITY Q | | | | | | | | PESO WEIGHT Kg |
|-------------------|-----------------------|---------|-----|-------------|-----|------------------------|------------------------|-----------------------|------|----|------|------|------|------|------|----------------|
| 1~ 220V - 60Hz | 3~ 220/380V - 60Hz | HP | kW | 1~ | 3~ | 1~ 1 x 220V 60Hz | 3~ 3 x 380V 60Hz | m ³ 0.6 | 1.5 | 3 | 4.5 | 6 | 7.5 | 9 | 10.8 | |
| JRB-PE150 M | - | 1.5 | 1.1 | 1.6 | - | 8.5 | - | 54.5 | 53 | 49 | 39 | 31 | - | - | - | - |
| JRB-PE200 M | - | 2 | 1.5 | 1.9 | - | 9.8 | - | 59 | 58.5 | 54 | 47 | 39 | 28 | - | - | - |
| JRB-PE300 M | - | 3 | 2.2 | 2.1 | - | 11.3 | - | 66 | 65 | 61 | 54 | 46.5 | 36.5 | - | - | - |
| - | JRB-PE400 T | 4 | 3 | - | 4.2 | 14 | 8 | - | 72.5 | 70 | 66 | 60 | 55 | 47.5 | - | 42.3 |
| - | JRB-PE550 T | 5.5 | 4 | - | 5.2 | 17 | 10 | - | 83 | 82 | 77.5 | 72.5 | 65 | 57.5 | 40 | 44.8 |
| - | JRB-PE750 T | 7.5 | 5.5 | - | 5.9 | 20 | 11.5 | - | 92.5 | 90 | 85 | 80 | 72.5 | 64 | 42 | 45.2 |

| DIMENSIONE IMBALLI SIZE PACKAGING | | | | | |
|-----------------------------------|--------------------------|-----------------------|--------------------------------------|-----|-----|
| MODELLO MODEL | DNA ASPIR. DNA ASPIR. | DNM MANDATA OUTLET | DIMENSIONE SCATOLA DIMENSIONS BOX | | |
| | | | P | L | H |
| JRB-PE 150 | 1" 1/4 | 1" | 240 | 410 | 290 |
| JRB-PE 200 | 1" 1/4 | 1" | 240 | 410 | 290 |
| JRB-PE 300 | 1" 1/4 | 1" | 240 | 410 | 290 |
| JRB-PE400 | 1" 1/2 | 1" 1/4 | 290 | 540 | 360 |
| JRB-PE550 | 1" 1/2 | 1" 1/4 | 290 | 540 | 360 |
| JRB-PE750 | 1" 1/2 | 1" 1/4 | 290 | 540 | 360 |