

APLICACIONES

Electrobombas volumétricas capaces de desarrollar cargas hidrostáticas elevadas con potencias limitadas, y tener curvas de funcionamiento especialmente estables. Son adecuadas para instalaciones domésticas, para aumentar la presión de suministro de los acueductos y para la distribución automática del agua por medio de depósitos pequeños, autoclaves o grupos de hidrosfera de membrana. Para el funcionamiento correcto de la bomba use exclusivamente agua limpia, o líquidos no agresivos, sin que haya presencia de arena u otras impurezas sólidas.

APPLICATION

Volumetric water pumps able to offer high pressures in relation to comparatively low powers and which have particularly steady operating curves. They are qualified in domestic fittings, to increase the system pressure in aqueducts and for automatic water distribution by small autoclave tanks or by hydrosphere units. For the correct functioning of the pump, use clean water, or non-aggressive liquids only, without sand or other solid impurities.



LÍMITES DE USO

- Temperatura del líquido hasta 35 °C (para un uso doméstico según la norma EN 60335-2-41)
Temperatura máx. líquido: 60 °C (para otros usos)
- Temperatura ambiente hasta 40 °C.
- Altura de aspiración manométrica de hasta 7 m.
- Servicio continuo

MOTOR

- Motor eléctrico por inducción de 2 polos ($n = 3450 \text{ min}^{-1}$)
- Aislamiento Clase F
- Protección IP 44

MATERIALI

- Cuerpo bomba
- Soporte del motor
- Rodete
- Eje motor
- Juntas mecánicas
- Juntas mecánicas (KPM 70)
- Fundición
- Fundición
- Latón
- Acero inoxidable AISI 304
- Cerámica/Grafito/NBR
- Grafito/Silicio/NBR

OPERATING CONDITIONS

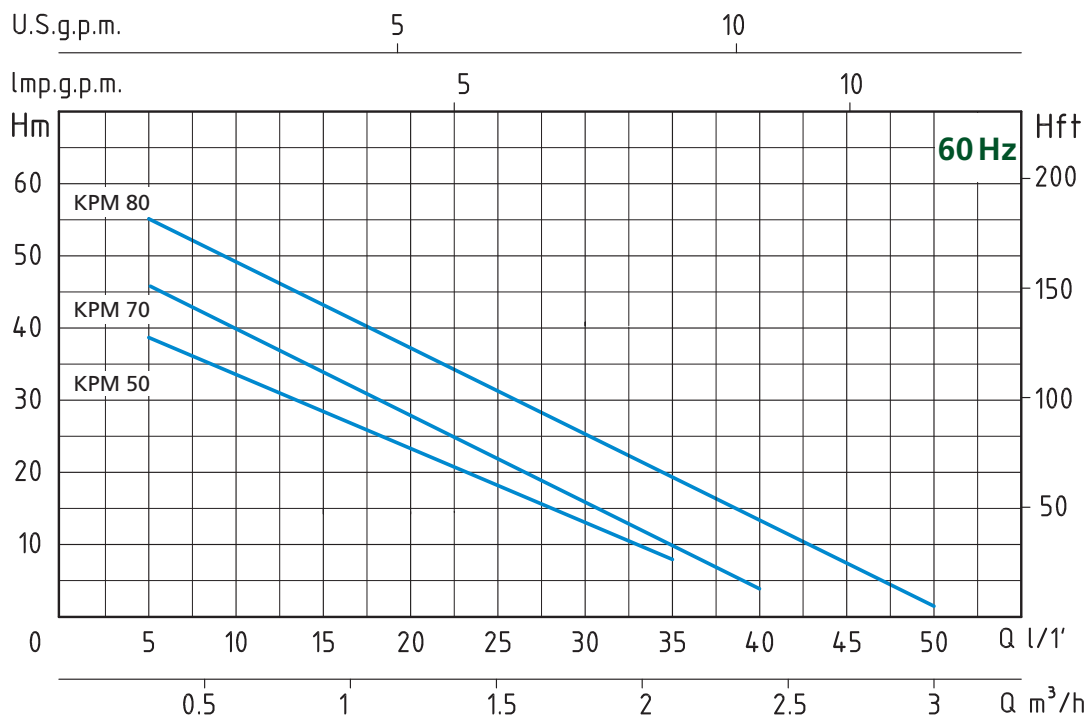
- Liquid temperature up to 35°C (for home use according to EN 60335-2-41)
Temperature max. liquid: 60°C (for other uses)
- Ambient temperature up to 40°C
- Total suction lift up to 7 mt.
- Continuous duty

MOTOR

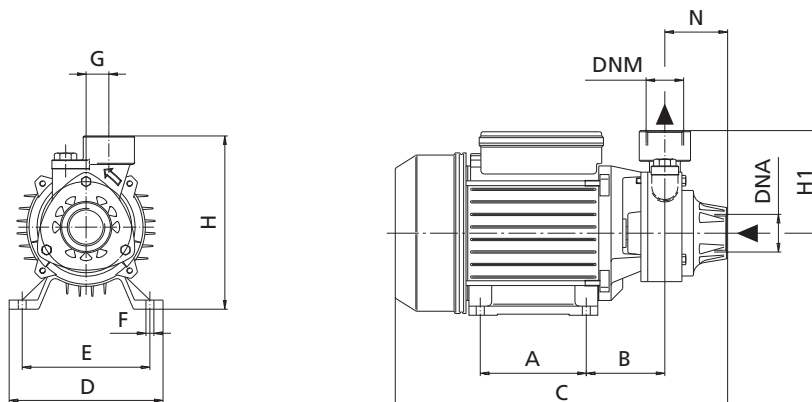
- Two-Pole induction motor ($n = 3450 \text{ min}^{-1}$)
- Insulation Class F
- Protection IP 44

MATERIALS

- Pump body
- Motor Support
- Impeller
- Shaft with rotor
- Mechanical seal
- Mechanical seal (KPM 70)
- Cast Iron
- Cast Iron
- Brass
- Stainless Steel AISI 304
- Ceramic/Graphite/NBR
- Graphite/Silicon/NBR



TIPO TYPE	POTENCIA NOMINAL NOMINAL POWER		POTENCIA ABSORBIDA INPUT POWER	AMPERIO AMPERE	Q = CAPACIDAD - CAPACITY									
	HP	kW			Monofásico Single-phase	m³/h	0,3	0,6	0,9	1,2	1,5	1,8	2,1	2,4
Monofásico Single-phase	P2		P1	Monofásico Single-phase	lt/1'	5	10	15	20	25	30	35	40	50
220V-60Hz			kW	1 x 220V	Carga hidrostática manométrica total en m.C.A. - Total head in meters w.c.									
KPM 50	0,5	0,37	0,55	2,9	H (m)	38	34	29	24	19	13	8		
KPM 70	0,7	0,52	0,80	3,5		46	40	34	28	21	15	10	4	
KPM 80	0,8	0,6	0,9	4		55	49	42	36	31	25	20	13	2



TIPO TYPE	DIMENSIONES mm - DIMENSIONS mm												DIMENSIONES DIMENSIONS mm			PESO WEIGHT Kg
	A	B	C	D	E	F	G	H	H1	N	DNA	DNM	P	L	H	
Monofásico Single-phase																
KPM 50	80	65	255	120	100	7	20	144	81	50	1"	1"	177	300	176	6,1
KPM 70	85	70	285	135	112	7	20	152	81	50	1"	1"	172	328	191	7,7
KPM 80	90	70	295	135	112	7	20	161	90	55	1"	1"	172	328	191	9,2