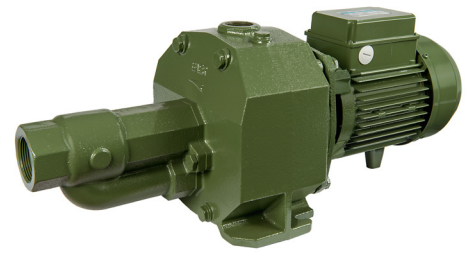


# M Inox Series

## M150 - M200

### 60Hz ~3600 1/min

**Elettropompe autoadescanti "JET" (con eiettore incorporato)**  
 Electric self priming pumps "JET" (with built-in ejector)  
 Electrobombas autocebantes "JET" (con eyector incorporado)



#### LIMITI DI FUNZIONAMENTO

Operating limits • Limites de empleo

**Temperatura liquido pompato** • Maximum temperature of pumped liquid • Temperatura del líquido bombeado: -15°C ÷ +50°C

**Pressione massima di esercizio** • Maximum working pressure • Presión máxima de funcionamiento: 8 bar

**Temperatura massima ambiente** • Maximum ambient temperature • Temperatura ambiente máxima: +40°C

#### CARATTERISTICHE IDRAULICHE

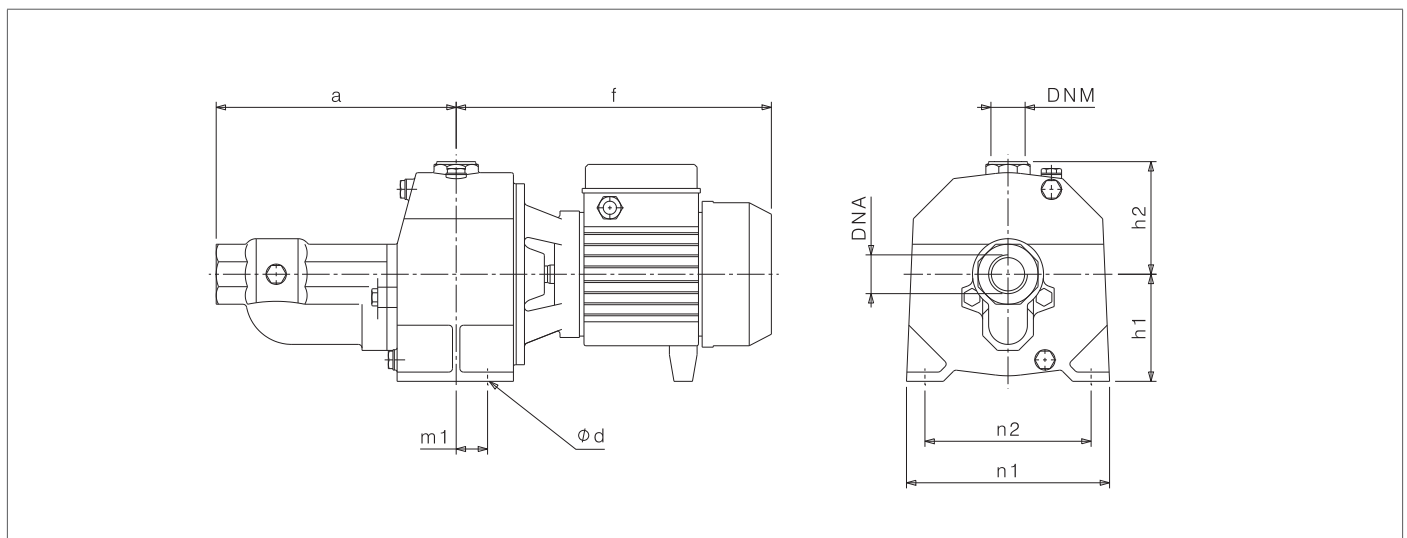
Hydraulic features • Características hidráulicas

Tipo Type	P <sub>2</sub>		Q	U.S.g.p.m.																		
	kW	HP		0		4		5,3		8,8		10,6		13,2		17,6		22		26,4		
				m <sup>3</sup> /h	l/min	0	0,9	1,2	2	2,4	3	4	5	6	0	15	20	33	40	50	67	83
M 150	1,1	1,5	H(m)	H(ft)	66	217	64	210	63	207	61	200	59	194	55	180	45	148				
M 200	1,5	2			68	223	66	217	65	213	63	207	62	203	59	194	54	177	47	154	40	131

Tolleranze secondo UNI EN ISO 9906:2012-Grado 3B. • Tolerance according to UNI EN ISO 9906:2012-Grade 3B. • Tolerancia de acuerdo con UNI EN ISO 9906:2012-Clase 3B.

#### DIMENSIONI - VERSIONI STANDARD

Dimensions - standard versions • Dimensiones - versiones estándar



Tipo Type	P <sub>2</sub>		Motore Motor			DNA'	DNM'	f	a	m1	n2	H	h1	h2	ød
	kW	HP	MEC	~	3~ η										
M 150	1,1	1,5	80	1~3~	IE1-IE2-IE3	1"1/2 G	1" G	341	260	34	220	180	114	121	11
M 200	1,5	2	80	1~3~	IE1-IE2	1"1/2 G	1" G	341	260	34	220	180	114	121	11
M 200	1,5	2	80	3~	IE3	1"1/2 G	1" G	377	260	34	220	180	114	121	11

Disegni dimensionali, pesi e immagini sono unicamente indicativi e non vincolanti • Dimensional drawing, weight and picture are indicative only and not binding • Dimensiones, pesos y fotografías son indicativos y no vinculantes

<sup>1</sup> Versione con filettatura NPT fornibile a richiesta • Version with NPT thread available on request • Versión con rosca NPT disponible bajo pedido