

M Series

M50 - M60 - M70 - M80

60Hz ~3600 1/min

Elettropompe autoadescanti "JET" (con eiettore incorporato)

Electric self priming pumps "JET" (with built-in ejector)

Electrobombas autocebantes "JET" (con eyector incorporado)



LIMITI DI FUNZIONAMENTO

Operating limits • Limites de empleo

Temperatura liquido pompato • Maximum temperature of pumped liquid - Temperatura del líquido bombeado: -15°C ÷ +50°C

Pressione massima di esercizio • Maximum working pressure - Presión máxima de funcionamiento: 8 bar

Temperatura massima ambiente • Maximum ambient temperature - Temperatura ambiente máxima: +40°C

CARATTERISTICHE IDRAULICHE

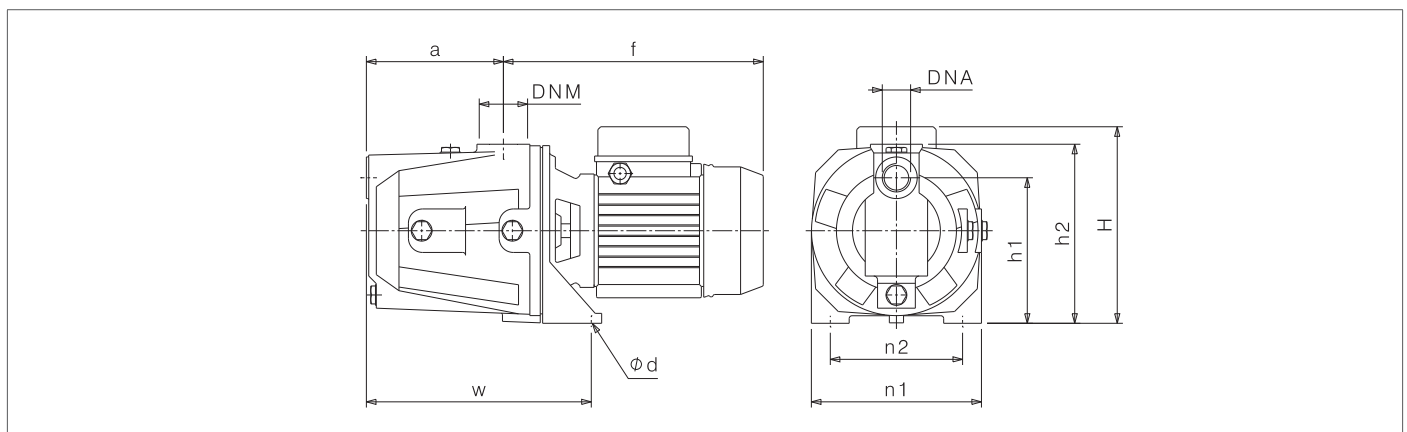
Hydraulic features • Características hidráulicas

Tipo Type	P ₂		U.S.g.p.m.																						
			Q		0		2,6		4		5,3		6,6		7,9		8,8		10,6		11,9		13,2		
	kW	HP	m ³ /h		l/min		0		10		15		20		25		30		33		40		45		50
M 50	0,37	0,5	H(m)	H(ft)	33	108	27	89	24	79	21	69	18,5	61	17	56	14,9	49	14	46	12	39			
M 60	0,37	0,5			47	154	42	138	40	131	37	121	32,5	107	28	92	26,8	88	23	75	19	62			
M 70	0,55	0,75			52	171	48	157	45	148	42	138	39	128	35	115	32	105	27	89					
M 80	0,75	1			55	180	52	171	49	161	45	148	43	141	38	125	36,5	120	32	105	30	98	25	82	

Tolleranze secondo UNI EN ISO 9906:2012-Grado 3B. • Tolerance according to UNI EN ISO 9906:2012-Grade 3B. • Tolerancia de acuerdo con UNI EN ISO 9906:2012-Clase 3B.

DIMENSIONI - VERSIONI STANDARD

Dimensions - standard versions • Dimensiones - versiones estándar



Tipo Type	P ₂		Motore Motor			DNA ¹	DNM ¹	f	a	n1	n2	H	h1	h2	Ød	w
	kW	HP	MEC	~	3~ η											
M 50	0,37	0,5	63	1~3~	IE1-IE2	1" G	1" G	256	113	150	110	188	128	163	11	210
M 60	0,37	0,5	71	1~3~	IE1-IE2	1" G	1" G	277	144	180	140	207	154	188	9	240
M 70	0,55	0,75	71	1~3~	IE1-IE2	1" G	1" G	277	144	180	140	207	154	188	9	240
M 80	0,75	1	71	1~3~	IE1	1" G	1" G	277	144	180	140	207	154	188	9	240
M 80	0,75	1	71	3~	IE2-IE3	1" G	1" G	297	144	180	140	207	154	188	9	240

Disegni dimensionali, pesi e immagini sono unicamente indicativi e non vincolanti • Dimensional drawing, weight and picture are indicative only and not binding • Dimensiones, pesos y fotografías son indicativos y no vinculantes

¹ Versione con filettatura NPT fornibile a richiesta • Version with NPT thread available on request • Versión con rosca NPT disponible bajo pedido