

M Inox Series

M600 - m700

60Hz ~3600 1/min

Elettropompe autoadescanti "JET" (con eiettore incorporato)

Electric self priming pumps "JET" (with built-in ejector)

Electrobombas autocebantes "JET" (con eyector incorporado)



LIMITI DI FUNZIONAMENTO

Operating limits • Limites de empleo

Temperatura liquido pompato • Maximum temperature of pumped liquid • Temperatura del líquido bombeado: -15°C ÷ +50°C

Pressione massima di esercizio • Maximum working pressure • Presión máxima de funcionamiento: 6 bar

Temperatura massima ambiente • Maximum ambient temperature • Temperatura ambiente máxima: +40°C

CARATTERISTICHE IDRAULICHE

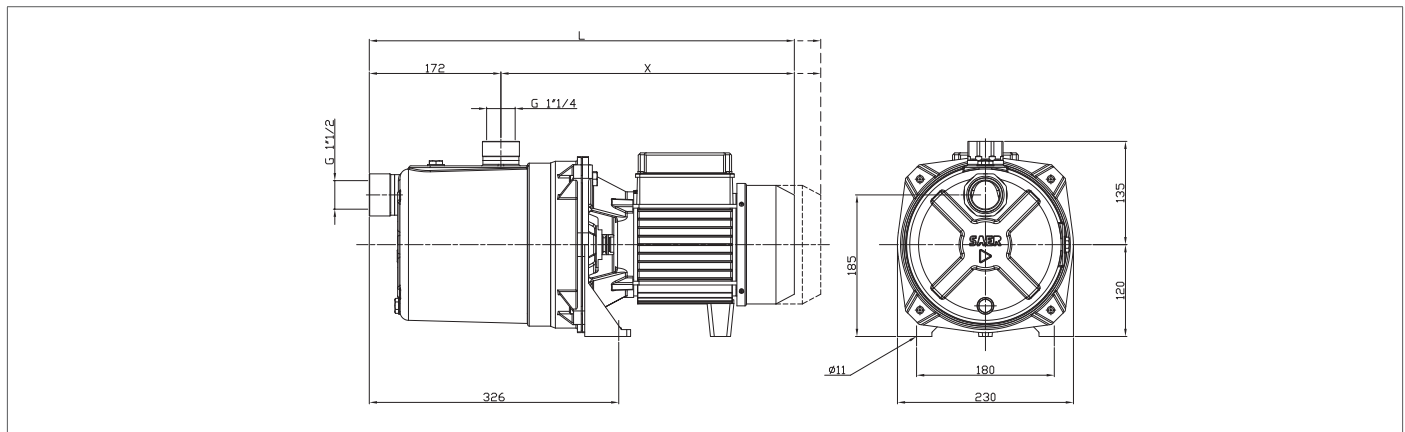
Hydraulic features • Características hidráulicas

Tipo Type	P ₂		Q																					
	kW	HP	U.S.g.p.m.		0		2,6		7,9		13,2		22		30,8		35,2		42,3		44			
			m ³ /h		0		0,6		1,8		3		5		7		8		9,6		10			
l/min		0		10		30		50		83		117		133		160		167						
M 600-C	1,1	1,5	H(m)	H(ft)	48	157	45	148	39	128	35	115	27,5	90	22	72								
M 600-B	1,5	2			60	197	56	184	49,5	162	44	144	36	118	28	92								
M 600-A	2,2	3			69	226	66	217	60	197	53,5	176	43,7	143	26	85								
M 700-C	1,1	1,5			41	135	39	128	35	115	30,5	100	26	85	22	72	20,5	67	17	56				
M 700-B	1,5	2			52	171	50	164	45	148	41	135	34	112	29	95	27	89	24	79	16	52		
M 700-A	2,2	3			63	207	60	197	55	180	50	164	43	141	36	118	33,5	110	28	92	16	52		

Tolleranze secondo UNI EN ISO 9906:2012-Grado 3B. • Tolerance according to UNI EN ISO 9906:2012-Grade 3B. • Tolerancia de acuerdo con UNI EN ISO 9906:2012-Clase 3B.

DIMENSIONI - VERSIONI STANDARD

Dimensions - standard versions • Dimensiones - versiones estándar



Tipo Type	P ₂		Motore Motor			DNA ¹	DNM ¹	f	a	n1	n2	H	h1	h2	Ød	w
	kW	HP	MEC	~	3~ η											
M 600-C	1,1	1,5	80	1~3~	IE1-IE2-IE3	G1"1/2	G1"1/4	384	172	230	180	255	120	135	11	326
M 600-B	1,5	2	80	1~3~	IE1-IE2	G1"1/2	G1"1/4	384	172	230	180	255	120	135	11	326
M 600-B	1,5	2	80	3~	IE3	G1"1/2	G1"1/4	419	172	230	180	255	120	135	11	326
M 600-A	2,2	3	80	1~3~	IE1-IE2	G1"1/2	G1"1/4	419	172	230	180	255	120	135	11	326
M 700-C	1,1	1,5	80	1~3~	IE1-IE2-IE3	G1"1/2	G1"1/4	384	172	230	180	255	120	135	11	326
M 700-B	1,5	2	80	1~3~	IE1-IE2	G1"1/2	G1"1/4	384	172	230	180	255	120	135	11	326
M 700-B	1,5	2	80	3~	IE3	G1"1/2	G1"1/4	419	172	230	180	255	120	135	11	326
M 700-A	2,2	3	80	1~3~	IE1-IE2	G1"1/2	G1"1/4	419	172	230	180	255	120	135	11	326

Disegni dimensionali, pesi e immagini sono unicamente indicativi e non vincolanti • Dimensional drawing, weight and picture are indicative only and not binding • Dimensiones, pesos y fotografías son indicativos y no vinculantes

¹ Versione con filettatura NPT fornibile a richiesta • Version with NPT thread available on request • Versión con rosca NPT disponible bajo pedido