

# M Inox Series

## M94 - M97 - M99

### 60Hz ~3600 1/min

#### Elettropompe autoadescanti "JET" (con eiettore incorporato)

Electric self priming pumps "JET" (with built-in ejector)

Electrobombas autocebantes "JET" (con eyector incorporado)



#### LIMITI DI FUNZIONAMENTO

Operating limits • Limites de empleo

**Temperatura liquido pompato** • Maximum temperature of pumped liquid • Temperatura del líquido bombeado: -15°C ÷ +50°C

**Pressione massima di esercizio** • Maximum working pressure • Presión máxima de funcionamiento: 6 bar

**Temperatura massima ambiente** • Maximum ambient temperature • Temperatura ambiente máxima: +40°C

#### CARATTERISTICHE IDRAULICHE

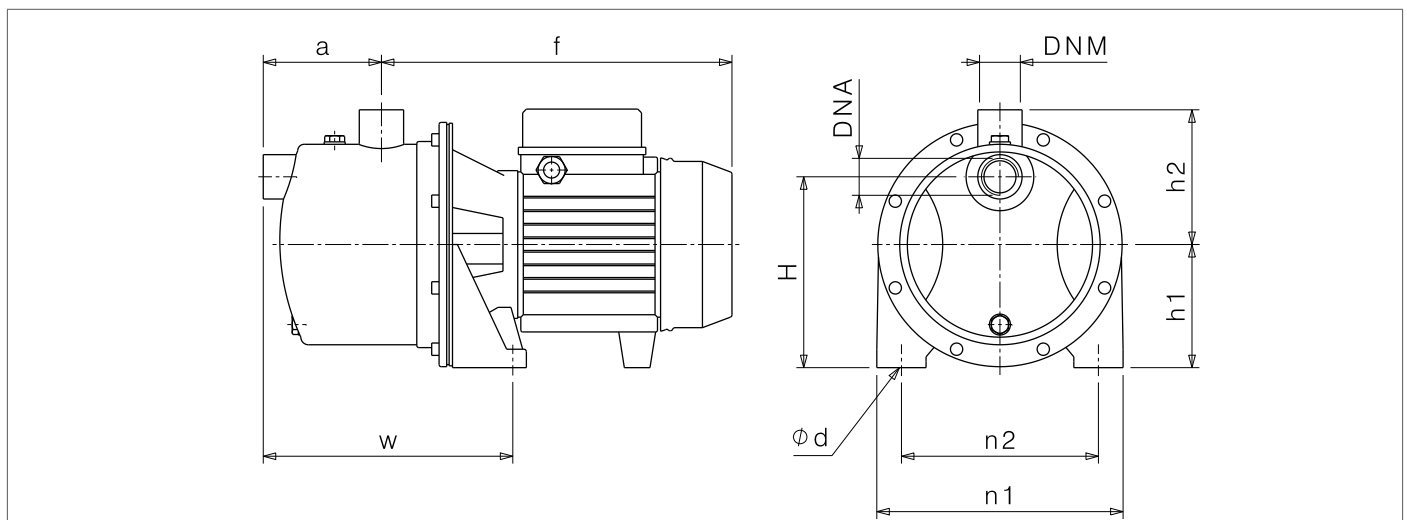
Hydraulic features • Características hidráulicas

Tipo Type	P <sub>2</sub>		Q		U.S.g.p.m.																
	kW	HP			0		2,6		5,3		7,9		10,6		13,2		14,5		15,9		
					m <sup>3</sup> /h		0,6		1,2		1,8		2,4		3		3,3		3,6		
			l/min		0		10		20		30		40		50		55		60		
<b>M 94</b>	0,37	0,5	H(m)	H(ft)	39	128	32	105	28	92	24	79	20	66	18	59					
<b>M 97</b>	0,55	0,75			45	148	42	138	36	118	31	102	27	89	23	75	21	69			
<b>M 99</b>	0,75	1			48	157	44	144	39	128	35	115	31	102	28	92	27	89	25	82	

Tolleranze secondo UNI EN ISO 9906:2012-Grado 3B. • Tolerance according to UNI EN ISO 9906:2012-Grade 3B. • Tolerancia de acuerdo con UNI EN ISO 9906:2012-Clase 3B.

#### DIMENSIONI - VERSIONI STANDARD

Dimensions - standard versions • Dimensiones - versiones estándar



Tipo Type	P <sub>2</sub>		Motore Motor			DNA <sup>1</sup>	DNM <sup>1</sup>	f	a	n1	n2	H	h1	h2	Ød	w
	kW	HP	MEC	~	3~ η											
<b>M 94</b>	0,37	0,5	71	1~3~	IE1-IE2	1" G	1" G	295	98	200	160	155	100	106	10	209
<b>M 97</b>	0,55	0,75	71	1~3~	IE1-IE2	1" G	1" G	295	98	200	160	155	100	106	10	209
<b>M 99</b>	0,75	1	71	1~3~	IE1	1" G	1" G	295	98	200	160	155	100	106	10	209
<b>M 99</b>	0,75	1	71	3~	IE2-IE3	1" G	1" G	315	98	200	160	155	100	106	10	209

Disegni dimensionali, pesi e immagini sono unicamente indicativi e non vincolanti • Dimensional drawing, weight and picture are indicative only and not binding • Dimensiones, pesos y fotografías son indicativos y no vinculantes

<sup>1</sup> Versione con filettatura NPT fornibile a richiesta • Version with NPT thread available on request • Versión con rosca NPT disponible bajo pedido