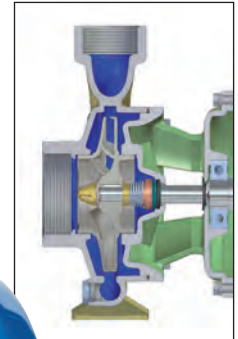
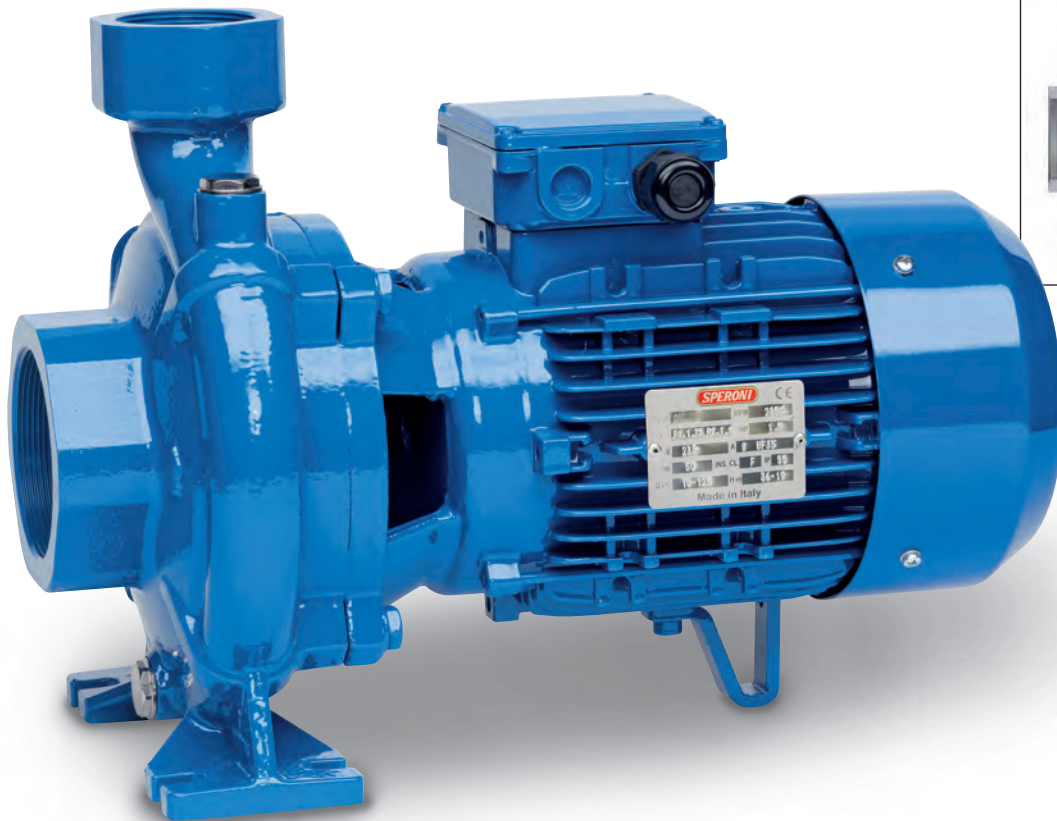


APLICACIONES

Electrobombas centrífugas monobloque, con rodete de fundición. Estas máquinas son adecuadas para el bombeo de agua limpia y de otros líquidos químicamente y mecánicamente no agresivos. Adecuadas para las exigencias más variadas en ámbito civil, agrícola, industrial o de instalaciones en general. Suministro de agua, riego por aspersión o por inundación, alimentaciones de autoclaves y sobreelevaciones de presión y en cualquier otro uso que comporte el trasvase de líquidos limpios en general.

APPLICATION

Centrifugal monoblock with cast iron impeller. These machines are ideal for pumping clean water and other chemically and mechanically non-aggressive liquids. Used for a wide variety of applications in civil, agricultural, industrial or general plant uses. Water supply, spray or flowing irrigation, autoclave feed, high pressure system and any other general service requiring transfer of clean liquids.



LÍMITES DE USO

- Temperatura del líquido hasta 35 °C (para un uso doméstico según la norma EN 60335-2-41)
Temperatura máx. líquido: 90 °C (para otros usos)
- Temperatura ambiente hasta 40 °C.
- Altura de aspiración manométrica de hasta 7 m.
- Servicio continuo

MOTOR

- Motor eléctrico por inducción de 2 polos ($n = 3450 \text{ min}^{-1}$)
- Aislamiento Clase F
- Protección IP 55

MATERIALES

- | | |
|---------------------|---------------------------|
| - Cuerpo bomba | Fundición |
| - Soporte del motor | Fundición |
| - Rodete | Fundición |
| - Eje motor | Acero inoxidable AISI 304 |
| - Juntas mecánicas | Cerámica/Grafito/NBR |

OPERATING CONDITIONS

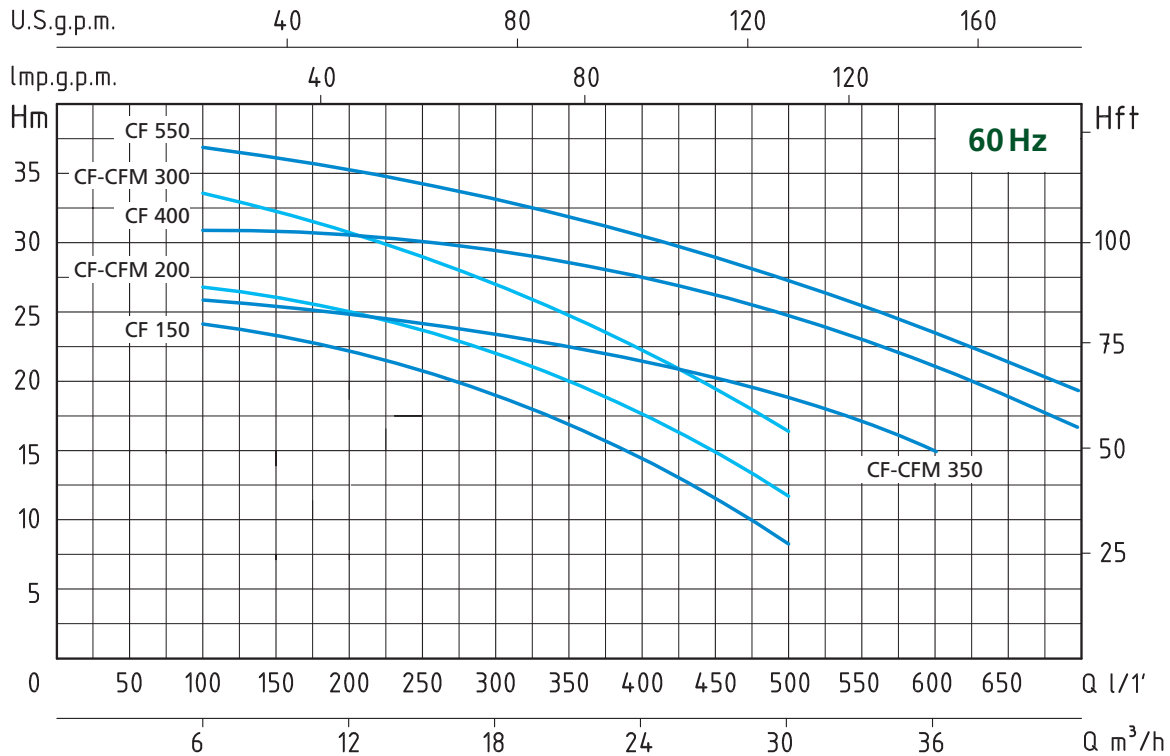
- Liquid temperature up to 35°C (for home use according to EN 60335-2-41)
Temperature max. liquid: 90°C (for other uses)
- Ambient temperature up to 40°C
- Total suction lift up to 7 mt.
- Continuous duty

MOTOR

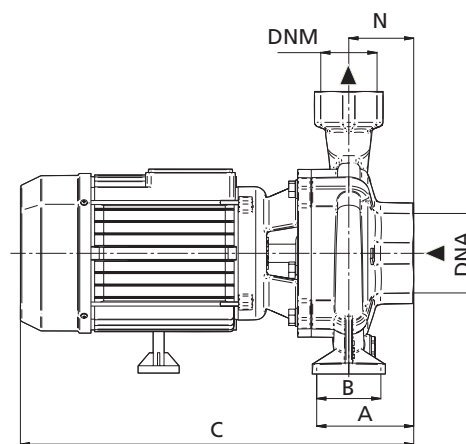
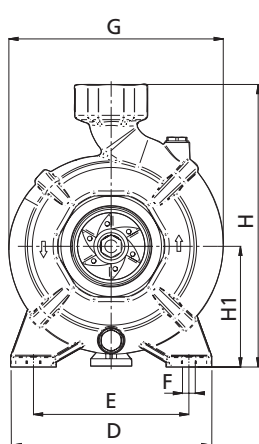
- Two-Pole induction motor ($n = 3450 \text{ min}^{-1}$)
- Insulation Class F
- Protection IP 55

MATERIALS

- | | |
|--------------------|--------------------------|
| - Pump body | Cast Iron |
| - Motor Support | Cast Iron |
| - Impeller | Cast Iron |
| - Shaft with rotor | Stainless Steel AISI 304 |
| - Mechanical seal | Ceramic/Graphite/NBR |



TIPO TYPE		POTENCIA NOMINAL NOMINAL POWER		POTENCIA ABSORBIDA INPUT POWER	AMPERIO AMPERE		Q = CAPACIDAD - CAPACITY										
Monofásico Single-phase	Trifásico Three-phase	P2		P1	Monofásico Single-phase	Trifásico Three-phase	Carga hidrostática manométrica total en m.C.A. - Total head in meters w.c.										
220V-60Hz	220/380V-60Hz	HP	kW	kW	1 x 220V	3 x 380V	m³/h	6	9	12	18	21	24	27	30	36	42
							lt/1'	100	150	200	300	350	400	450	500	600	700
	CF 150	1,5	1,1	2,25		4,3		24	23	21,5	18,5	16,5	14,5	11,5	8,5		
	CFM 200	2	1,5	2,7	12	5,1		27	26	25	21	19	17	14,5	12		
	CFM 300	3	2,2	3,6	16	5,9		33,5	32,5	30,5	27	25	22,5	19,5	16,5		
	CFM 350	3	2,2	3,6	16	5,9		26	25,5	25	23,5	22,5	21,5	20,5	19	15	
	CF 400	4	3	4,5		7,3		31,5	31,2	31	29,5	28,5	27,5	26	24,5	20,5	16,5
	CF 550	5,5	4	5,7		9,3		37	36	35,5	33,5	32	30,5	29	27,5	24	19



TIPO TYPE		DIMENSIONES mm - DIMENSIONS mm											DIMENSIONES DIMENSIONS mm			PESO WEIGHT	
Monofásico Single-phase	Trifásico Three-phase	A	B	C	D	E	F	G	H	H1	N	DNA	DNM	P	L	H	Kg
	CF 150	96	55	394	210	165	14	220	286	119	68,5	2"	2"	259	507	345	23,7
	CFM 200	96	55	394	210	165	14	220	286	119	68,5	2"	2"	259	507	345	27,6
	CFM 300	96	55	430	210	165	14	220	286	119	68,5	2"	2"	259	507	345	30,7
	CFM 350	98,5	55	430	220	170	14	237,5	309	132	71	3"	2"	282	490	365	31,6
	CF 400	98,5	55	496	220	170	14	237,5	309	132	71	3"	2"	269	540	421	43,3
	CF 550	98,5	55	496	220	170	14	237,5	309	132	71	3"	2"	269	540	421	46,6