

rovatti pompe

Products you can rely on



Gol Pumps Technology Company
Supply, Import, Export Water Pumps

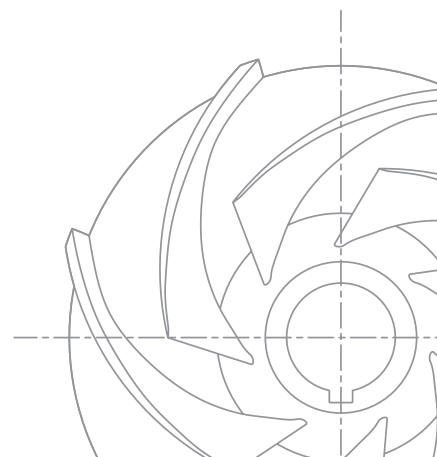
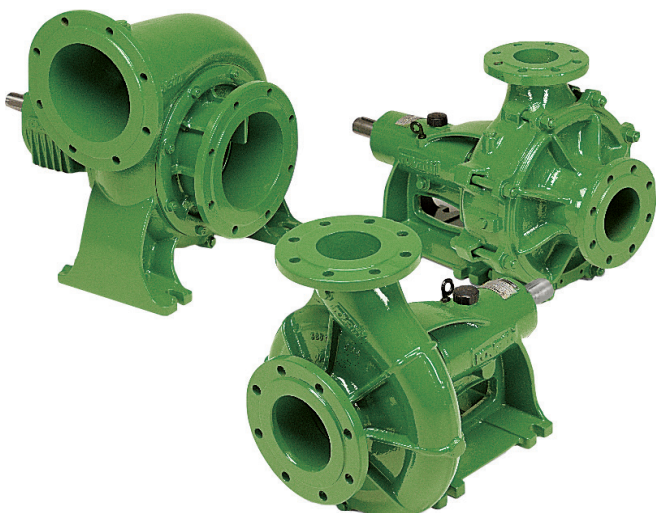
Catalogo generale
General catalogue
Catalogue général
Hauptkatalog
Catálogo general

Pompe a bassa e media pressione Low and medium pressure pumps Pompes à basse et moyenne pression Pumpen für niedrige und mittlere Druck Bombas para baja y media presión

Portate fino a 1020 m³/h
Capacity up to 1020 m³/h
Débit jusqu'à 1020 m³/h
Fördermenge bis 1020 m³/h
Caudal hasta 1020 m³/h

Prevalenze fino a 130 m
Head up to 130 m
HMT jusqu'à 130 m
Förderhöhe bis 130 m
Altura hasta 130 m

Potenze fino a 120 kW
Power up to 120 kW
Puissance jusqu'à 120 kW
Leistung bis 120 kW
Potencia hasta 120 kW



A

POMPE DA POZZO
BOREHOLE PUMPS
POMPES POUR FORAGES
BRUNNENPUMPEN
BOMBAS DE POZO

B

ELETTROPOMPE DI SUPERFICIE
SURFACE ELECTRIC PUMPS
ELECTROPOMPES DE SURFACE
OBERFLÄCHENKREISELPUMPEN
ELECTROBOMBAS DE SUPERFICIE

C

POMPE DI SUPERFICIE
SURFACE PUMPS
POMPES DE SURFACE
OBERFLÄCHENPUMPEN
BOMBAS DE SUPERFICIE

D

ELETTROPOMPE SOMMERSIBILI
ELECTRIC SUBMERSIBLE PUMPS
ELECTROPOMPES IMMERGEES
ELEKTROTAUCHPUMPEN
ELECTROBOMBAS SUMERGIDAS

E

POMPE CENTRIFUGHE DA LIQUAME
CENTRIFUGAL SLURRY PUMPS
POMPES CENTRIFUGES POUR LIQUIDES CHARGES
ABWASSER KREISELPUMPEN
BOMBAS CENTRÍFUGAS PARA AGUAS RESIDUALES

GENERALITÀ - GENERAL NOTES - GENERALITIES - ALLGEMEINES - GENERALIDADES

Pompe centrifughe monogiranti a bassa e media pressione.
Robustezza costruttiva, affidabilità d'esercizio e grande sicurezza ne favoriscono un largo impiego in impianti irrigui, servizi antincendio, usi civili e industriali in genere.

Low and medium pressure single-stage centrifugal pumps.
Thanks for their robust construction, service reliability and high safety factor, these pumps are widely used in irrigation systems, fire-fighting, civil and industrial applications.

Pompe centrifuge monocellulaire à basse et moyenne pression.
Construction robuste, fiabilité accrue, large champ d'application.
Irrigation, anti-incendie, aduction d'eau, industrie.

Einstufenkreispumpen für niedrigen und mittleren Druck. Die robuste Konstruktion, eine zuverlässige und sichere Arbeitsweise erlauben einen vielfältigen Einsatz in der Bewässerung, im Feuerlöschein-satz, in Industrie und auch zivilen Bereichen.

Bombas centrifugas monoetapa a baja y media presión. Su robustezza constructiva, fiabilidad de trabajo y gran seguridad permiten una amplia utilización de dichas bombas en instalaciones de riego, servicios contra incendios, empleos municipales e industria en general.

TOLLERANZE - TOLERANCES - TOLERANCES - TOLERANZEN - TOLERANCIAS

Caratteristiche idrauliche di funzionamento riferite al corpo pompa e rilevate con acqua fredda (20°C) alla pressione atmosferica (1 bar) garantite secondo le norme ISO 9906 Grado 3B.
I dati di catalogo si riferiscono a liquidi con massa volumica di 1000 kg/m³ e con viscosità cinematica non superiore a 1 mm²/s.

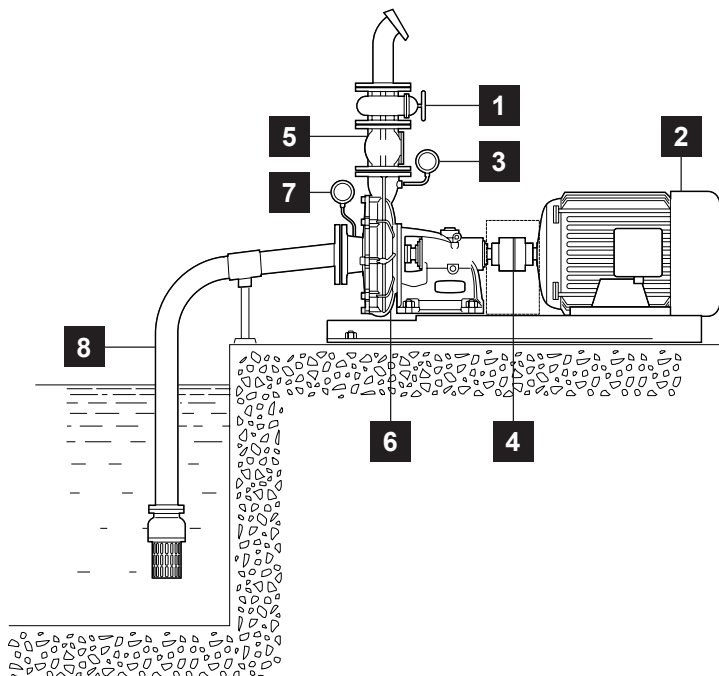
Pump performances refer to cold water (20°C) at atmospheric pressure (1 bar) according to ISO 9906 Grade 3B norms.
Performances indicated in the catalogue refer to liquid with density of 1000 kg/m³ and with kinematic viscosity not higher than 1 mm²/s.

Caractéristiques de fonctionnement de la partie hydraulique (pompe) et relevées en eau froide (20°C) à la pression atmosphérique de 1 bar et garanties conformément à la norme ISO 9906 Niveau 3B.
Les caractéristiques du catalogue s'entendent pour un liquide de masse volumique de 1000 kg/m³ et de viscosité cinématique non supérieure à 1 mm²/s.

Die hydraulischen Betriebs-eigenschaften beziehen sich auf den Pumpenkörper und wurden mit kaltem Wasser (20°C) bei atmosphärischem Druck (1 bar) gemessen. Da es sich um serienmäßig gefertigte Pumpen handelt, werden diese Betriebseigenschaften gemäß ISO 9906 Klasse 3B garantiert. Die Katalogdaten beziehen sich auf Flüssigkeiten mit einer Volumenmasse von 1000 kg/m³ und kinematischer Viskosität nicht über 1 mm²/s.

Las características hidráulicas se refieren al cuerpo bomba y han sido obtenidas con agua fría (20°C) a la presión atmosférica (1 bar) y son garantizadas, tratándose de bombas construidas en serie, de acuerdo a las normas ISO 9906 Grado 3B.
Los datos de catálogo se refieren a líquidos con masa por unidad de volumen de 1000 kg/m³ y con viscosidad cinemática no superior a 1 mm²/s.

INSTALLAZIONE TIPICA - TYPICAL INSTALLATION - UTILISATION TYPIQUE - TYPISCHE INSTALLATION - INSTALACIÓN TÍPICA



- 1 - Saracinesca di reg. portata
- 2 - Motore elettrico
- 3 - Manometro
- 4 - Giunto
- 5 - Valvola di ritegno
- 6 - Pompa
- 7 - Vuotometro
- 8 - Tubazione di aspirazione

- 1 - Gate valve
- 2 - Electric motor
- 3 - Pressure gauge
- 4 - Coupling
- 5 - Non-return valve
- 6 - Pump
- 7 - Vacuum gauge
- 8 - Suction pipe

- 1 - Vanne de réglage du débit
- 2 - Moteur électrique
- 3 - Manomètre
- 4 - Accouplement
- 5 - Clapet anti-retour
- 6 - Pompe
- 7 - Vacuomètre
- 8 - Tube d'aspiration

- 1 - Schieber zur Durchsatzregelung
- 2 - Elektromotor
- 3 - Manometer
- 4 - Kupplung
- 5 - Rückschlagventil
- 6 - Pumpe
- 7 - Vakuummesser
- 8 - Ansaugrohr

- 1 - Válvula de regulación de caudal
- 2 - Motor eléctrico
- 3 - Manómetro
- 4 - Acoplamiento
- 5 - Válvula de retención
- 6 - Bomba
- 7 - Vacuómetro
- 8 - Tubo de aspiración

Pompe a bassa e media pressione
 Low and medium pressure pumps
 Pompes à basse et moyenne pression
 Pumpen für niedrige und mittlere Druck
 Bombas para baja y media presión

Catalogo generale
 General catalogue
 Catalogue général
 Hauptkatalog
 Catálogo general

S

Pompe monogiranti a bassa prevalenza ed elevata portata

*Low head and high capacity single-stage pumps
 Pompes monocellulaires à basse pression et à haut débit
 Einstufige Pumpen mit niedrig Gesamtförderhöhe und mit hoher Fördermenge
 Bombas monocelulares a baja presión y a alta caudal*

Pagina 6
 Page 6
 Page 6
 Seite 6
 Página 6

Portate fino a 1020 m ³ /h	Prevalenze fino a 35 m	Potenze fino a 55 kW
Capacity up to 1020 m ³ /h	Head up to 35 m	Power up to 55 kW
Débit jusqu'à 1020 m ³ /h	HMT jusqu'à 35 m	Puissance jusqu'à 55 kW
Fördermenge bis 1020 m ³ /h	Förderhöhe bis 35 m	Leistung bis 55 kW
Caudal hasta 1020 m ³ /h	Altura hasta 35 m	Potencia hasta 55 kW



Prestazioni

Performances
 Performances
 Leistungsbereich
 Rendimiento

Pagina 8
 Page 8
 Page 8
 Seite 8
 Página 8

Dimensioni di ingombro e peso

Overall dimensions and weight
 Dimensions d'encombrement et masse
 Abmessungen und Gewichte
 Dimensiones y peso

Pagina 38
 Page 38
 Page 38
 Seite 38
 Página 38

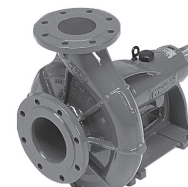
SQ

Pompe monogiranti a bassa prevalenza

*Low head single-stage pumps
 Pompes monocellulaires à basse pression
 Einstufige Pumpen mit niedrig Gesamtförderhöhe
 Bombas monocelulares a baja presión*

Pagina 10
 Page 10
 Page 10
 Seite 10
 Página 10

Portate fino a 360 m ³ /h	Prevalenze fino a 40 m	Potenze fino a 45 kW
Capacity up to 360 m ³ /h	Head up to 40 m	Power up to 45 kW
Débit jusqu'à 360 m ³ /h	HMT jusqu'à 40 m	Puissance jusqu'à 45 kW
Fördermenge bis 360 m ³ /h	Förderhöhe bis 40 m	Leistung bis 45 kW
Caudal hasta 360 m ³ /h	Altura hasta 40 m	Potencia hasta 45 kW



Prestazioni

Performances
 Performances
 Leistungsbereich
 Rendimiento

Pagina 12
 Page 12
 Page 12
 Seite 12
 Página 12

Dimensioni di ingombro e peso

Overall dimensions and weight
 Dimensions d'encombrement et masse
 Abmessungen und Gewichte
 Dimensiones y peso

Pagina 39
 Page 39
 Page 39
 Seite 39
 Página 39

SP

Pompe monogiranti a media prevalenza
Medium head single-stage pumps
Pompes monocellulaires à moyenne pression
Einstufige Pumpen mit mittlerem Gesamtförderhöhe
Bombas monocelulars a media presión

Pagina 14
Page 14
Page 14
Seite 14
Página 14

Portate fino a 330 m ³ /h	Prevalenze fino a 130 m	Potenze fino a 120 kW
Capacity up to 330 m ³ /h	Head up to 130 m	Power up to 120 kW
Débit jusqu'à 330 m ³ /h	HMT jusqu'à 130 m	Puissance jusqu'à 120 kW
Fördermenge bis 330 m ³ /h	Förderhöhe bis 130 m	Leistung bis 120 kW
Caudal hasta 330 m ³ /h	Altura hasta 130 m	Potencia hasta 120 kW



Prestazioni

Performances
Performances
Leistungsbereich
Rendimiento

Pagina 16
Page 16
Page 16
Seite 16
Página 16

Dimensioni di ingombro e peso

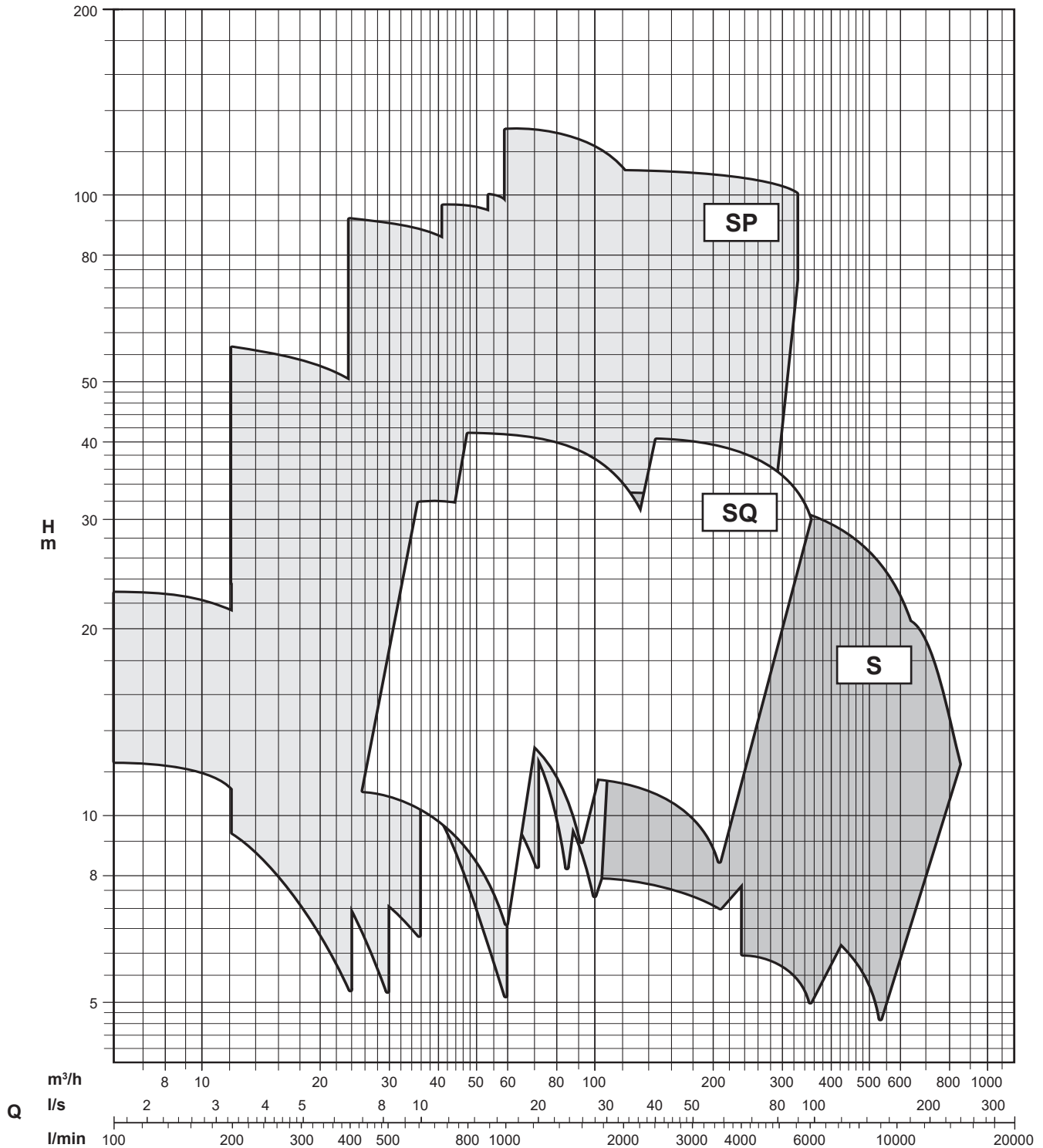
Overall dimensions and weight
Dimensions d'encombrement et masse
Abmessungen und Gewichte
Dimensiones y peso

Pagina 40
Page 40
Page 40
Seite 40
Página 40

CARATTERISTICHE - CHARACTERISTICS - CARACTERISTIQUES - CHARAKTERISTIK - CARACTERÍSTICAS

Campi di utilizzo della gamma

Performance range
Champs d'utilisation
Anwendungsbereiche
Campos de utilización



Possibili aggiornamenti senza preavviso - Revision possible without prior notice - Mises à jour éventuelles sans préavis - Techn. Änderungen vorbehalten - Posibles actualizaciones sin preaviso

INFORMAZIONI TECNICHE - TECHNICAL INFORMATION - INFORMATIONS TECHNIQUES - TECHNISCHE INFORMATIONEN - DATOS TÉCNICOS

Limiti operativi

Operating limits
Limites de fonctionnement
Einsatzgrenzen
Límites de funcionamiento

Pompa Pump Pompe Pumpe Bomba	Velocità max. Max. speed Vitesse maxi Max. Geschwindigkeit Velocidad máxima	Pressione max. aspirazione Max. suction pressure Pression maxi à l'entrée Max. Ansaugdruck Presión máx. de aspiración	Pressione max. di esercizio* Max. operating pressure* Pression maxi de service* Max. Betriebsdruck* Presión máx. de trabajo*	Momento dinamico J Dynamic moment J Moment dynamique J Dynamischer Dreh Moment J Momento dinamico J	
				Giranti in ghisa Cast iron impellers Roues en fonte Lauftrad aus Grauguss Rodetes en f. de hierro	Giranti in bronzo Bronze impellers Roues en bronze Lauftrad aus Bronze Rodetes en bronce
	min ⁻¹	bar	bar	kg m ²	kg m ²
SN200	1800	1	5	0,0943	0,1099
S250	1750	1	4	0,1424	0,1736
S1Q80	2300	2	6	0,0106	0,0126
S2Q100A	2300	2	6	0,0215	0,0255
S3QN150	2500	2	6	0,0358	0,0423
S1P50K	2900	4	12	0,0124	0,0151
S1P65A	2900	4	12	0,0082	0,0097
S2P65	2900	4	12	0,0226	0,0274
S2P65K	2900	4	12	0,0334	0,0407
S2P80A	2900	4	10	0,0103	0,0122
S2P85	2900	4	10	0,0163	0,0196
S2P80K	2900	4	10	0,0361	0,0437
S3P80AM	2900	4	10	0,0428	0,0514
S2P100B	2900	4	10	0,0223	0,0266
S2P100A	2900	4	10	0,0208	0,0247
S3P100M	2900	4	10	0,0311	0,0366
S3P105	2600	6	16	0,0627	0,0754
S3P100K	2600	6	16	0,0921	0,1103
S3P125	2900	4	12	0,0475	0,0563
S3P125K	2000	6	16	0,2753	0,3325
S3P125KA	2200	6	16	0,0840	0,0998
S4P125K	2400	6	16	0,2753	0,3325
S4P125KA	2600	6	16	0,0840	0,0998
S3P150K	2000	6	16	0,3001	0,3581
S4P150K	2400	6	16	0,3001	0,3581
S3P150KA	2200	6	16	0,1152	0,1365
S4P150KA	2600	6	16	0,1152	0,1365

* Comprensiva della pressione di aspirazione - * Including suction pressure

* Pression d'alimentation comprise - * Einschl. Saugdruck

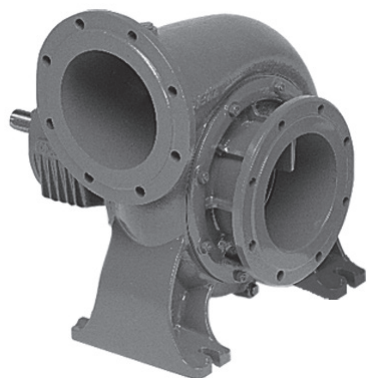
* Incluida la presión de aspiración

Pompe a bassa e media pressione
 Low and medium pressure pumps
 Pompes à basse et moyenne pression
 Pumpen für niedrige und mittlere Druck
 Bombas para baja y media presión

S

Catalogo generale
 General catalogue
 Catalogue général
 Hauptkatalog
 Catálogo general

CARATTERISTICHE - CHARACTERISTICS - CARACTERISTIQUES - CHARAKTERISTIK - CARACTERÍSTICAS



GREEN
 LINE

Identificazione pompa

Pump identification
 Identification du pompe
 Bedeutung der Abkürzungen
 Identificación bomba

Tipo supporto Support type Type de support Halterungstyp Tipo de soporte	S	S	SN
Ø nominale bocca di aspirazione Nominal Ø suction port Ø nominale orifice d'aspiration Nenndurchmesser Druckseite Ø nominal boca de impulsión	250	200	250
Grandezza giranti Impeller size Grandeur de roue Laufradgröße Tamaño rodetes	E	E	÷ L

S250E

Pompa monostadio ad asse orizzontale - Bocca di aspirazione DN 250 - Grandezza girante E

Horizontal single stage pump - Suction port DN 250 - Impeller size E

Pompe monocellulaire à axe horizontal - Orifice d'aspiration DN 250 - Grandeur de roue E

Horizontale Einstufige Kreiselpumpe - Ansaugöffnung DN 250 - Laufradgröße E

Bomba centrífuga monocelular de eje horizontal - Boca de aspiración DN 250 - Tamaño rodetes E

Limiti di impiego

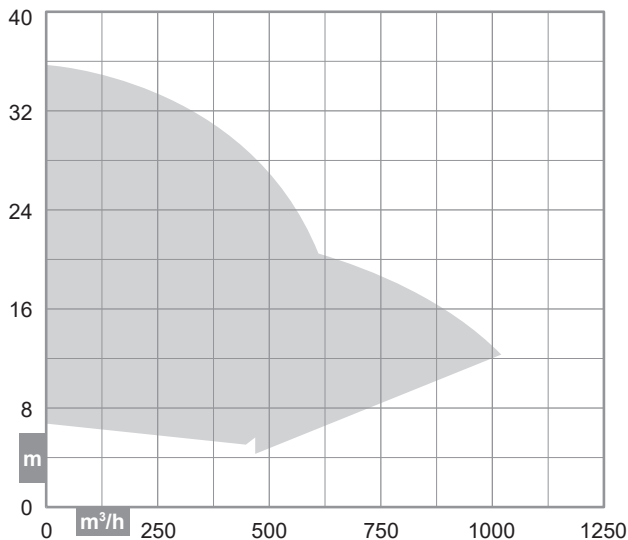
Use limits
 Limites d'utilisation
 Einsatzbedingungen
 Limites de utilización

Contenuto max. solidi - Max. solids contents Contenu maxi de solides - Max. Gehalt an Feststoffen Contenido máx. de sustancias sólidas	40 g/m³
Temperatura max. acqua - Max. water temperature Température maxi de l'eau - Max. Pumpwassertemperatur Temperatura máx. agua bombeada	90 °C
Tempo max. di funzionamento a Q=0 - Max. running time with Q=0 Temps maxi de fonctionnement avec Q=0 - Max. Betriebsdauer bei Q=0 Tiempo máx. de funcionamiento con Q=0	2 min
Pressione max. di esercizio - Max. operating pressure Pression maxi de service - Max. Betriebsdruck Presión máx. de trabajo	*
Pressione max. di aspirazione - Max. suction pressure Pression maxi à l'entrée de la pompe - Max. Ansaugdruck Presión máx. de aspiración	*

* Vedi pagina 5 - * See page 5 - * Voir page 5
 * Siehe Seite 5 - * Consulte la pagina 5

Campi di utilizzo della gamma

Performance range
 Champs d'utilisation
 Anwendungsbereiche
 Campos de utilización



Costruzione

Construction
 Construction
 Konstruktion
 Construcción

Pompa centrifuga monostadio ad asse orizzontale con bocca di aspirazione assiale. Corpo di mandata a voluta con bocca orizzontale

Horizontal single-stage centrifugal pump with axial inlet and scroll horizontal outlet

Pompe centrifuge monocellulaire à axe horizontal avec orifice d'aspiration axial. Corps de refoulement en volute avec orifice horizontal

Horizontale Einstufige Kreiselpumpe mit axiale Saugöffnung. Laufradgehäuse mit einem Laufrädern hintereinander und horizontale Drucköffnung

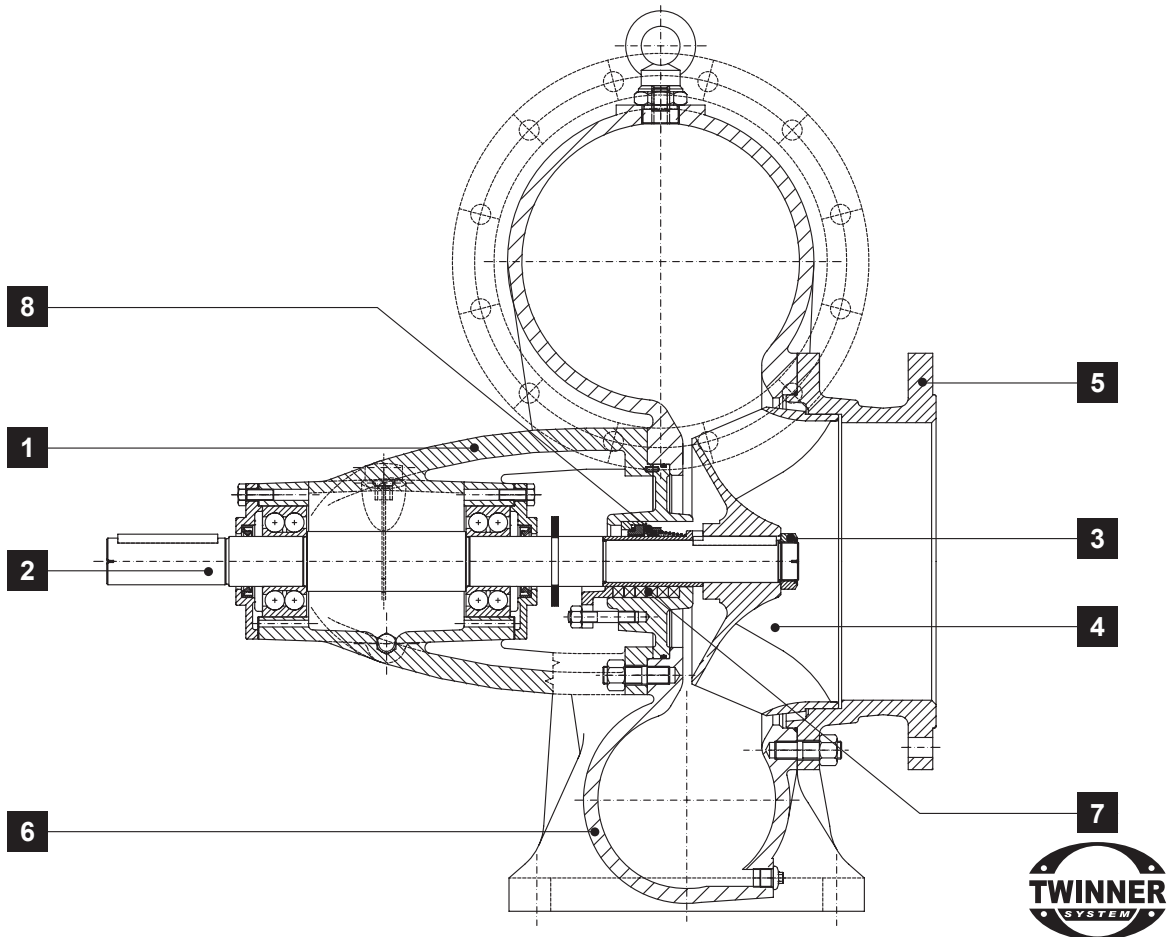
Bomba centrífuga monocelular de eje horizontal con boca de aspiración axial. Cuerpo de impulsión en espiral con boca horizontal

Possibili aggiornamenti senza preavviso - Revision possible without prior notice - Mises à jour éventuelles sans préavis - Techn. Änderungen vorbehalten - Posibles actualizaciones sin preaviso

CARATTERISTICHE - CHARACTERISTICS - CARACTERISTIQUES - CHARAKTERISTIK - CARACTERÍSTICAS

Distinta materiali

List of parts and materials
Nomenclature et matériaux
Konstruktion und Werkstoffe
Detalle partes y materiales



	Componente Component Désignation Komponente Componente	Materiale Material Matière Werkstoff Material		Componente Component Désignation Komponente Componente	Materiale Material Matière Werkstoff Material	
1	Supporto cuscinetti Pump support Chaise support de paliers Lagerbock Soporte cojinete	Ghisa Cast iron Fonte Grauguss Fundición de hierro		5	Corpo aspirazione Suction bowl Corps d'aspiration Saugstutzen Cuerpo de aspiración	Ghisa Cast iron Fonte Grauguss Fundición de hierro
2	Albero Shaft Arbre Welle Eje	Acciaio Steel Acier Stahl Acero		6	Corpo pompa Pump body Corps de pompe Pumpengehäuse Cuerpo bomba	Ghisa Cast iron Fonte Grauguss Fundición de hierro
3	Dado bloccaggio girante Impeller locking nut Ecrou de blocage de la roue Festellmutter für Laufrad Tuerca bloqueo rodete	Acciaio Steel Acier Stahl Acero		7	Tenuta a baderna (-TW) Packed gland (-TW) Presse-étoupe (-TW) Stopfbuchse (-TW) Sello por estopada (-TW)	Fibre sintetiche Synthetic fibers Fibres synthétiques Synthetische Fasern Fibras sintéticas
4	Girante Impeller Roue Laufrad Rodete	Ghisa Cast iron Fonte Grauguss Fundición de hierro		8	Tenuta meccanica (a richiesta) Mechanical seal (on request) Garniture mécanique (sur demande) Gleitringdichtung (auf Anfrage) Sello mecánico (a petición)	Grafite / Widia Graphite / Widia Graphite / Widia Graphit / Widia Grafit / Widia

A richiesta - On request - Sur demande - Auf Anfrage - A petición

2 Acciaio inox - Stainless steel - Acier inox - Edelstahl - Acero inoxidable

4 Bronzo - Bronze - Bronze - Bronze - Bronze

PRESTAZIONI - PERFORMANCES - CARACTERISTIQUES - LEISTUNGSBEREICH - PRESTACIONES

S

Prestazioni
 Performances
 Caractéristiques
 Leistungsbereich
 Prestaciones

SN200

Q	m³/h	0	240	300	360	420	480	540	600	660	
	l/s	0	66,7	83,3	100	116,7	133,3	150	166,7	183,3	
	l/min	0	4000	5000	6000	7000	8000	9000	10000	11000	
min ⁻¹	Girante										
	Impeller Roue Laufrad Rodete	H [m]	N [kW]	H [m]	N [kW]	H [m]	N [kW]	H [m]	N [kW]	H [m]	N [kW]
1000	E	11,4	5	10,8	9,1	10,2	9,9	9,1	10,3	7,8	10,5
	F	10	4,4	9,3	8,1	8,7	8,8	7,8	9,2	6,5	9,2
	G	9,4	4,1	8,7	7,4	8,1	7,9	7,1	8,2		
	H	8,6	3,5	7,8	6,5	7,1	6,9	6,1	7		
	I	7,6	3,2	6,7	5,6	6	6	5	6		
	NPSH (m)	-		2,8		2,9		3		3,1	
1200	E	15,7	9	14,8	13,4	14,2	15,2	13,1	16,5	11,7	17,7
	F	14,9	8	13,7	12,3	12,9	13,8	11,8	14,9	10,5	16
	G	13,3	7,1	12,2	11	11,5	12,7	10,5	13,8	9,2	14,6
	H	12	6,4	10,5	9,8	9,6	11	8,6	11,8	7,3	12,3
	I	10,7	5,4	9,2	8,8	8,3	9,8	7,2	10,3	6	10,3
	NPSH (m)	-		2,9		3		3,1		3,6	
1450	E	23,3	14,8	21,6	22,1	21,2	24,1	20,5	26	19,2	27,5
	F	21,8	13,7	19,8	20,8	19,3	22,8	18,5	24,7	17,2	26
	G	19,1	12,1	18	19,1	17,4	20,6	16,4	22,1	15,2	23,2
	H	17,4	11	16	16,9	15,3	18,3	14	19,4	12,7	20,2
	I	15,4	10,3	14	14,7	13,3	15,8	12,2	16,6	10,8	17,1
	L	13,5	8,5	12	12,5	11,2	13,2	10	14	8,6	14,6
NPSH (m)	-		3,5		3,7		3,8		4		
1600	E	28,3	20,4			25,7	32,4	25	35,3	24	37,8
	F	26,2	18,7			24	29,8	23	32,4	22	34,1
	G	24	16,1			21,2	26,5	20,3	28,5	19,3	30
	H	21,4	14,3			18,5	23,2	17,6	25	16,5	26,5
	I	18,7	12,6			16	20,8	15,2	22,7	14	23,7
	L	16,3	11,2			13,7	17,7	12,7	19,1	11,5	20,1
NPSH (m)	-				4		4,1		4,3		
1800	E	35,4	29,3			32,7	43,1	32,4	47,1	31,7	50,4
	F	33,2	26,2			30,5	39,7	30	42,7	29	45,6
	G	29,9	23,5			27,5	35,3	26,8	38	25,7	40,1
	H	26,8	20,5			24,5	30,9	23,7	33,5	22,3	35,3
	I	23,5	18,7			20,7	27,2	19,8	29,4	18,6	30,9
	L	20,6	16,2			17,7	24,3	16,7	26	15	26,9
NPSH (m)	-				4,5		4,6		4,8		
1800	E	35,4	29,3			32,7	43,1	32,4	47,1	31,7	50,4
	F	33,2	26,2			30,5	39,7	30	42,7	29	45,6
	G	29,9	23,5			27,5	35,3	26,8	38	25,7	40,1
	H	26,8	20,5			24,5	30,9	23,7	33,5	22,3	35,3
	I	23,5	18,7			20,7	27,2	19,8	29,4	18,6	30,9
	L	20,6	16,2			17,7	24,3	16,7	26	15	26,9
NPSH (m)	-				4,5		4,6		4,8		
1800	E	35,4	29,3			32,7	43,1	32,4	47,1	31,7	50,4
	F	33,2	26,2			30,5	39,7	30	42,7	29	45,6
	G	29,9	23,5			27,5	35,3	26,8	38	25,7	40,1
	H	26,8	20,5			24,5	30,9	23,7	33,5	22,3	35,3
	I	23,5	18,7			20,7	27,2	19,8	29,4	18,6	30,9
	L	20,6	16,2			17,7	24,3	16,7	26	15	26,9
NPSH (m)	-				4,5		4,6		4,8		
1800	E	35,4	29,3			32,7	43,1	32,4	47,1	31,7	50,4
	F	33,2	26,2			30,5	39,7	30	42,7	29	45,6
	G	29,9	23,5			27,5	35,3	26,8	38	25,7	40,1
	H	26,8	20,5			24,5	30,9	23,7	33,5	22,3	35,3
	I	23,5	18,7			20,7	27,2	19,8	29,4	18,6	30,9
	L	20,6	16,2			17,7	24,3	16,7	26	15	26,9
NPSH (m)	-				4,5		4,6		4,8		
1800	E	35,4	29,3			32,7	43,1	32,4	47,1	31,7	50,4
	F	33,2	26,2			30,5	39,7	30	42,7	29	45,6
	G	29,9	23,5			27,5	35,3	26,8	38	25,7	40,1
	H	26,8	20,5			24,5	30,9	23,7	33,5	22,3	35,3
	I	23,5	18,7			20,7	27,2	19,8	29,4	18,6	30,9
	L	20,6	16,2			17,7	24,3	16,7	26	15	26,9
NPSH (m)	-				4,5		4,6		4,8		
1800	E	35,4	29,3			32,7	43,1	32,4	47,1	31,7	50,4
	F	33,2	26,2			30,5	39,7	30	42,7	29	45,6
	G	29,9	23,5			27,5	35,3	26,8	38	25,7	40,1
	H	26,8	20,5			24,5	30,9	23,7	33,5	22,3	35,3
	I	23,5	18,7			20,7	27,2	19,8	29,4	18,6	30,9
	L	20,6	16,2			17,7	24,3	16,7	26	15	26,9
NPSH (m)	-				4,5		4,6		4,8		
1800	E	35,4	29,3			32,7	43,1	32,4	47,1	31,7	50,4
	F	33,2	26,2			30,5	39,7	30	42,7	29	45,6
	G	29,9	23,5			27,5	35,3	26,8	38	25,7	40,1
	H	26,8	20,5			24,5	30,9	23,7	33,5	22,3	35,3
	I	23,5	18,7			20,7	27,2	19,8	29,4	18,6	30,9
	L	20,6	16,2			17,7	24,3	16,7	26	15	26,9
NPSH (m)	-				4,5		4,6		4,8		
1800	E	35,4	29,3			32,7	43,1	32,4	47,1	31,7	50,4
	F	33,2	26,2			30,5	39,7	30	42,7	29	45,6
	G	29,9	23,5			27,5	35,3	26,8	38	25,7	40,1
	H	26,8	20,5			24,5	30,9	23,7	33,5	22,3	35,3
	I	23,5	18,7			20,7	27,2	19,8	29,4	18,6	30,9
	L	20,6	16,2			17,7	24,3	16,7	26	15	26,9
NPSH (m)	-				4,5		4,6		4,8		
1800	E	35,4	29,3			32,7	43,1	32,4	47,1	31,7	50,4
	F	33,2	26,2			30,5	39,7	30	42,7	29	45,6
	G	29,9	23,5			27,5	35,3	26,8	38	25,7	40,1
	H	26,8	20,5			24,5	30,9	23,7	33,5	22,3	35,3
	I	23,5	18,7			20,7	27,2	19,8	29,4	18,6	30,9
	L	20,6	16,2			17,7	24,3	16,7	26	15	26,9
NPSH (m)	-				4,5		4,6		4,8		
1800	E	35,4	29,3			32,7	43,1	32,4	47,1	31,7	50,4
	F	33,2	26,2			30,5	39,7	30	42,7	29	45,6
	G	29,9	23,5			27,5	35,3	26,8	38	25,7	40,1
	H	26,8	20,5			24,5	30,9	23,7	33,5	22,3	35,3
	I	23,5	18,7			20,7	27,2	19,8	29,4	18,6	30,9
	L	20,6	16,2			17,7	24,3	16,7	26	15	26,9
NPSH (m)	-				4,5		4,6		4,8		
1800	E	35,4	29,3			32,7	43,1	32,4	47,1	31,7	50,4
	F	33,2	26,2			30,5	39,7	30	42,7	29	45,6
	G	29,9	23,5			27,5	35,3	26,8	38	25,7	40,1
	H	26,8	20,5			24,5	30,9	23,7	33,5	22,3	35,3
	I	23,5	18,7			20,7	27,2	19,8	29,4	18,6	30,9
	L	20,6	16,2			17,7	24,3	16,7	26	15	26,9
NPSH (m)	-				4,5		4,6		4,8		
1800	E	35,4	29,3			32,7	43,1	32,4	47,1	31,7	50,4
	F	33,2	26,2			30,5	39,7	30	42,7	29	45,6
	G	29,9	23,5			27,5	35,3	26,8	38	25,7	40,1
	H	26,8	20,5			24,5	30,9	23,7	33,5	22,3	35,3
	I	23,5	18,7			20,7	27,2	19,8	29,4	18,6	30,9
	L	20,6	16,2			17,7	24,3	16,7	26	15	26,9
NPSH (m)	-				4,5		4,6		4,8		
1800	E	35,4	29,3			32,7	43,1	32,4	47,1	31,7	50,4
	F	33,2	26,2			30,5	39,7	30	42,7	29	45,6
	G	29,9	23,5			27,5	35,3	26,8	38	25,7	40,1
	H	26,8	20,5			24,5	30,9				

PRESTAZIONI - PERFORMANCES - CHARACTERISTIQUES - LEISTUNGSBEREICH - PRESTACIONES

S

Prestazioni
Performances
Caractéristiques
Leistungsbereich
Prestaciones

S250

Q	m³/h	0	300	360	420	480	540	600	660	720	840	900	1020												
	l/s	0	83,3	100	116,7	133,3	150	166,7	183,3	200	233,3	250	283,3												
	l/min	0	5000	6000	7000	8000	9000	10000	11000	12000	14000	15000	17000												
min ⁻¹	Girante Impeller Roue Lauftrad Rodete	H [m] N [kW]		H [m] N [kW]		H [m] N [kW]		H [m] N [kW]		H [m] N [kW]		H [m] N [kW]		H [m] N [kW]		H [m] N [kW]		H [m] N [kW]		H [m] N [kW]					
	1000	E NPSH (m)	7,4 -	8,8 -	7,1 3,1	8,7 -	6,7 3,2	8,8 -	6,3 3,3	8,8 -	5,5 3,5	8,8 -	4,7 3,7	8,8 -											
1200	E NPSH (m)	10,8 -	14,9 -	10,2 3,5	13,7 -	10,2 3,6	14,4 3,6	9,9 3,6	14,7 3,6	9,4 3,7	15,3 3,7	8,6 3,8	15,3 3,9	7,7 4	15,3 -	6,5 -	14,9 -								
1450	E NPSH (m)	15,8 -	26,5 -	15 -	24,1 -	15 4	24,6 4	14,9 4	25,2 4	14,6 4	26,1 4	14,2 4,1	26,5 4,1	13,5 4,1	27,1 4,2	12,5 4,2	27,2 4,3	11,4 4,3	27,2 5	8,4 -	25,8 -				
1600	E NPSH (m)	19,2 -	35,8 -			18,3 -	33 -	18,2 4,2	33,5 4,2	18,1 4,2	34,2 4,2	17,7 4,3	35,2 4,3	17,3 4,4	35,7 4,4	16,5 4,5	36,6 4,5	15,5 4,6	36,8 4,6	12,9 5,4	36,2 5,4	11,2 6	35,3 -		
1750	E NPSH (m)	23 -	46,5 -					21,8 -	42,8 -	21,8 4,7	43,4 4,7	21,4 4,7	44,5 4,7	21,1 4,7	45,8 4,7	20,5 4,8	47,1 4,8	19,7 5	47,7 5	17,4 5,6	48,4 5,6	15,9 6,3	47,8 8,8	12,3 -	45,6 -

Possibili aggiornamenti senza preavviso - Revision possible without prior notice - Mises à jour éventuelles sans préavis - Techn. Änderungen vorbehalten - Posibles actualizaciones sin preaviso

CARATTERISTICHE - CHARACTERISTICS - CARACTERISTIQUES - CHARAKTERISTIK - CARACTERÍSTICAS



GREEN
 LINE

Identificazione pompa

Pump identification
 Identification du pompe
 Bedeutung der Abkürzungen
 Identificación bomba

Tipo supporto Support type Type de support Halierungstyp Tipo de soporte	S1	S1	S2	S3
Serie pompa Pump series Type de pompe Pumpentyp Tipo bomba	Q	Q	QN	
Ø nominale bocca di aspirazione Nominal Ø suction port Ø nominal d'aspiration Nenndurchmesser des Saugstutzen Ø nominal aspiración	80	80	÷	150
Versione Version Version Version Version		A		
Grandezza giranti Impeller size Grandeur de roue Laufgradgröße Tamaño rodetes	E	E	÷	I

S1Q80 E

Pompa monostadio ad asse orizzontale - Supporto S1 - Pompa serie Q - Ø nominale bocca di aspirazione 80 - Grandezza girante E

Horizontal single stage pump - Support type S1 - Pump series Q - Nominal Ø suction port 80 - Impeller size E

Pompe monocellulaire à axe horizontal - Type de support S1 - Type de pompe Q - Ø nominal d'aspiration 80 - Grandeur de roue E

Horizontale Einstufige Kreiselpumpe - Halierungstyp S1 - Pumpentyp Q - Nenndurchmesser des Saugstutzen 80 - Laufgradgröße E

Bomba centrífuga monocelular de eje horizontal - Tipo de soporte S1 - Tipo bomba Q - Ø nominal aspiración 80 - Tamaño rodetes E

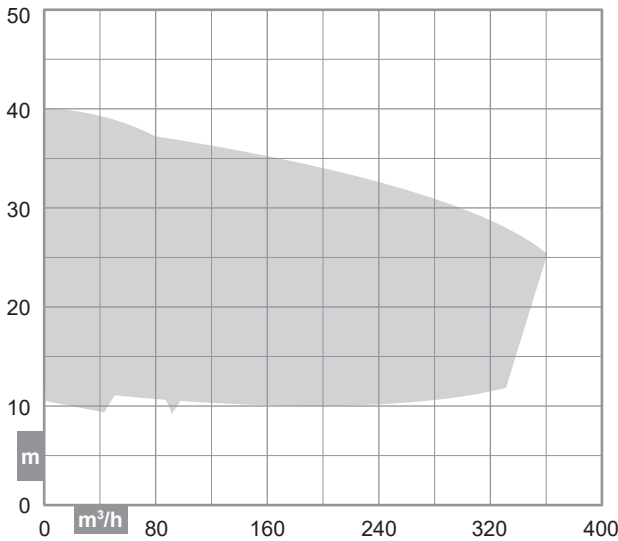
Limiti di impiego

Use limits
 Limites d'utilisation
 Einsatzbedingungen
 Limites de utilización

Contenuto max. solidi - Max. solids contents Contenu maxi de solides - Max. Gehalt an Feststoffen Contenido máx. de sustancias sólidas	40 g/m³
Temperatura max. acqua - Max. water temperature Température maxi de l'eau - Max. Pumpwassertemperatur Temperatura máx. agua bombeada	90 °C
Tempo max. di funzionamento a Q=0 - Max. running time with Q=0 Temps maxi de fonctionnement avec Q=0 - Max. Betriebsdauer bei Q=0 Tiempo máx. de funcionamiento con Q=0	2 min
Pressione max. di esercizio - Max. operating pressure Pression maxi de service - Max. Betriebsdruck Presión máx. de trabajo	*
Pressione max. di aspirazione - Max. suction pressure Pression maxi à l'entrée de la pompe - Max. Ansaugdruck Presión máx. de aspiración	*

Campi di utilizzo della gamma

Performance range
 Champs d'utilisation
 Anwendungsbereiche
 Campos de utilización



Costruzione

Construction
 Construction
 Konstruktion
 Construcción

Pompa centrifuga monostadio ad asse orizzontale con bocca di aspirazione assiale. Corpo di mandata a voluta con bocca diretta verso l'alto orientabile lateralmente di 90° nei 2 sensi

Horizontal single-stage centrifugal pump with axial inlet, scroll outlet with upwards delivery flange laterally rotating 90° on both sides

Pompe centrifuge monocellulaire à axe horizontal avec orifice d'aspiration axial. Corps de refoulement en volute avec orifice vers le haut orientable latéralement à 90° dans les deux sens

Horizontale Einstufige Kreiselpumpe mit axiale Saugöffnung. Laufradgehäuse mit einem Laufrädern hintereinander und Drucköffnung orientiert sich an der Spitze seitlich um 90° in 2 Richtungen gedreht

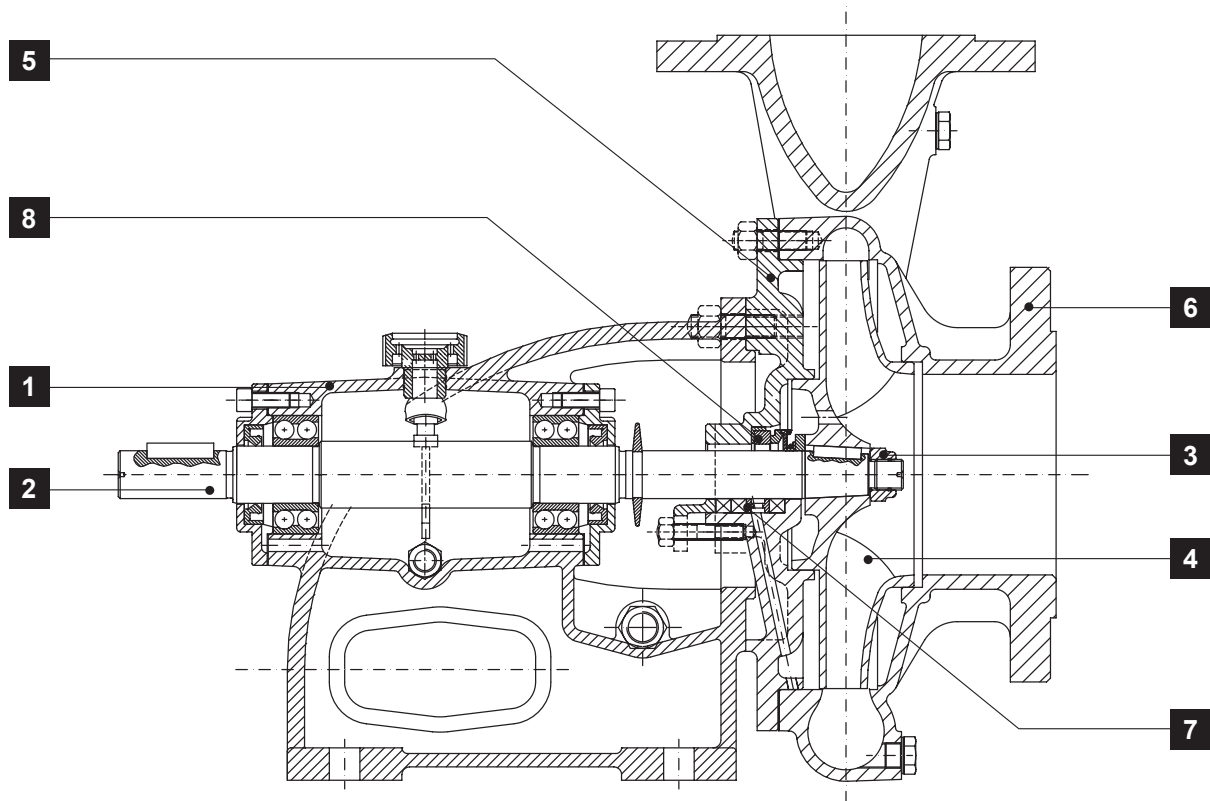
Bomba centrífuga monocelular de eje horizontal con boca de aspiración axial. Cuerpo de impulsión en espiral con boca orientada hacia arriba ajustable en los lados de 90° en dos direcciones

* Vedi pagina 5 - * See page 5 - * Voir page 5
 * Siehe Seite 5 - * Consulte la pagina 5

CARATTERISTICHE - CHARACTERISTICS - CARACTERISTIQUES - CHARAKTERISTIK - CARACTERÍSTICAS

Distinta materiali

List of parts and materials
Nomenclature et matériaux
Konstruktion und Werkstoffe
Detalle partes y materiales



	Componente Component Désignation Komponente Componente	Materiale Material Matière Werkstoff Material		Componente Component Désignation Komponente Componente	Materiale Material Matière Werkstoff Material
1	Supporto cuscinetti Pump support Chaise support de paliers Lagerbock Soporte cojinete	Ghisa Cast iron Fonte Grauguss Fundición de hierro	5	Supporto Support Support Gehäuse Soporte	Ghisa Cast iron Fonte Grauguss Fundición de hierro
2	Albero Shaft Arbre Welle Eje	Acciaio Steel Acier Stahl Acero	6	Corpo pompa Pump body Corps de pompe Pumpengehäuse Cuerpo bomba	Ghisa Cast iron Fonte Grauguss Fundición de hierro
3	Dado bloccaggio girante Impeller locking nut Ecrou de blocage de la roue Festellmutter für Laufrad Tuerca blocaje rodete	Acciaio Steel Acier Stahl Acero	7	Tenuta a baderna (standard) Packed gland (standard) Presse-étoupe (standard) Stopfbuchse (standard) Sello por estopada (estándar)	Fibre sintetiche Synthetic fibers Fibres synthétiques Synthetische Fasern Fibras sintéticas
4	Girante Impeller Roue Laufrad Rodete	Ghisa Cast iron Fonte Grauguss Fundición de hierro	8	Tenuta meccanica (a richiesta) Mechanical seal (on request) Garniture mécanique (sur demande) Gleitringdichtung (auf Anfrage) Sello mecánico (a petición)	Grafite / Widia Graphite / Widia Graphite / Widia Graphit / Widia Grafit / Widia

A richiesta - On request - Sur demande - Auf Anfrage - A petición

2 **Acciaio inox** - Stainless steel - Acier inox - Edelstahl - Acero inoxidable

4 **Bronzo** - Bronze - Bronze - Bronze - Bronze

PRESTAZIONI - PERFORMANCES - CARACTERISTIQUES - LEISTUNGSBEREICH - PRESTACIONES

SQ

Prestazioni
 Performances
 Caractéristiques
 Leistungsbereich
 Prestaciones

S1Q80

Q	m³/h	0	30	36	42	48	54	60	66	72	78	84					
	l/s	0	8,3	10	11,7	13,3	15	16,7	18,3	20	21,7	23,3					
	l/min	0	500	600	700	800	900	1000	1100	1200	1300	1400					
min ⁻¹	Girante Impeller Roue Laufrad Rodete	H [m]	N [kW]	H [m]	N [kW]	H [m]	N [kW]	H [m]	N [kW]	H [m]	N [kW]	H [m]	N [kW]	H [m]	N [kW]	H [m]	N [kW]
	E	12,8	0,7	12,6	1,4	12,2	1,5	11,6	1,7	10,8	1,8	9,9	1,9	8,8	2		
F	11,2	0,6	10,9	1,2	10,4	1,4	9,7	1,5	8,9	1,6	7,8	1,7	6,6	1,8			
NPSH (m)		-	2,6	2,8	2,9	3	3,3	3,7									
1450	E	19,2	1,2	18,9	2,4	18,5	2,6	17,9	2,8	17,1	3	16,2	3,2	15,2	3,5	14	3,6
	F	17,1	1	17,1	2,1	16,7	2,3	16	2,5	15,3	2,7	14,4	2,9	13,3	3,1	12	3,2
	G	14,8	0,7	15	1,8	14,5	2	13,9	2,1	13	2,3	12	2,4	10,8	2,6	9,4	2,7
	NPSH (m)		-	3	3,2	3,5	3,7	3,9	4	4,2							
1800	E	24,2	1,6	24,6	3	24,3	3,4	23,8	3,7	23	4	22	4,2	21	4,5	19,6	4,7
	F	21	1,4	21,3	2,6	21	2,9	20,7	3,2	20	3,5	19,3	3,8	18,2	4	17	4,2
	G	17,6	1,1	18,5	2,2	18,2	2,5	17,7	2,7	17	2,9	16	3,2	15	3,4	13,5	3,6
	NPSH (m)		-	-	3,6	3,8	3,9	4,1	4,3	4,7	5						
2000	E	31,7	2,5			31,8	4,8	31,4	5,2	30,6	5,6	30	6	29	6,4	27,7	6,8
	F	28	2,1			28,4	4,2	28	4,6	27,3	5	26,7	5,3	25,7	5,6	24,4	6
	G	25	1,7			24,8	3,7	24,5	4	23,8	4,3	23	4,6	22	4,9	20,5	5,2
	H	22,4	1,3			22	3,2	21,6	3,5	20,8	3,8	19,8	4	18,7	4,3	17	4,5
	NPSH (m)		-	-	4	4,2	4,4	4,6	4,9	5,2	5,6	6					
2300	E															25,2	7,4
	F														22	6,5	23,8
	G														20,5	6,8	23,8
	H														19,7	6,8	23,8
	NPSH (m)		-	-	5,6	5,9	6										

S2Q100A

Q	m³/h	0	36	48	60	72	84	96	108	120	132	144					
	l/s	0	5	6,7	7,5	8,3	9,2	10,0	10,8	11,7	12,5	13,3					
	l/min	0	600	800	1000	1200	1400	1600	1800	2000	2200	2400					
min ⁻¹	Girante Impeller Roue Laufrad Rodete	H [m]	N [kW]	H [m]	N [kW]	H [m]	N [kW]	H [m]	N [kW]	H [m]	N [kW]	H [m]	N [kW]	H [m]	N [kW]	H [m]	N [kW]
	E	16,6	1,5	16,3	2,4	15,6	2,8	14,8	3,1	13,5	3,4	11,7	3,7	10,4	4		
F	15,6	1,2	15,1	2,2	14,7	2,5	13,8	2,9	12,5	3,2	10,6	3,5	9	3,7			
NPSH (m)		-	-	3,8	3,9	3,9	4	4,1									
1450	E	25,4	2,8			25,4	4,9	24,6	5,5	23,6	6	21,8	6,5	20	7	17,7	7,4
	F	23	2,2			22,8	4,4	22	5	21	5,5	19,5	5,9	17,5	6,4	15,5	6,8
	G	20,4	1,9			20,2	4	19,6	4,4	18,6	4,9	17,3	5,3	15,5	5,7	13,2	6
	NPSH (m)		-	-	3,8	4	4,1	4,1	4,2	4,5							
1800	E	31,5	3,8			31	6,6	30,3	7,3	29,3	7,9	27,8	8,5	26	9,1	23,7	9,7
	F	28,5	3,2			28,3	5,9	27,6	6,5	26,4	7,1	24,8	7,7	23	8,2	20,8	8,8
	G	25,5	2,5			25,3	5,2	24,6	5,8	23,5	6,3	22	6,8	20,3	7,4	18	7,7
	NPSH (m)		-	-	4,1	4,2	4,3	4,5	4,7	5,1							
2000	E	41,2	5,9			41	9,1	40,5	10,2	39,7	11,2	38,6	12,1	37,2	13	35,3	13,8
	F	37,4	5,1			37	8,2	36,6	9,3	36	10,2	35	11	33,6	11,8	31,8	12,5
	G	34	4,3			33,7	7,1	33,4	8,1	32,6	8,8	31,5	9,6	30	10,3	28	11
	H	30,8	3,1			30,5	6,3	30	7,1	29,2	7,9	28	8,5	26,4	9,1	24,3	9,6
	NPSH (m)		-	-	4,9	5	5,1	5,2	5,3	5,5	5,7	5,9					
2300	E															30,3	15,3
	F														27	13,8	24
	G														23	12,2	19,7
	H														19	10,7	23,8
	NPSH (m)		-	-	5,7	5,9											

PRESTAZIONI - PERFORMANCES - CHARACTERISTIQUES - LEISTUNGSBEREICH - PRESTACIONES

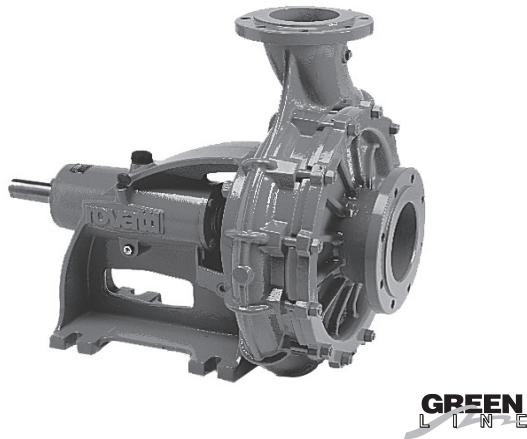
SQ

Prestazioni
Performances
Caractéristiques
Leistungsbereich
Prestaciones

S3QN150

Q	m³/h	0		120		135		150		165		180		210		240		270		300		330		360		
	l/s	0		33,3		37,5		41,7		45,8		50		58,3		66,7		75		83,3		91,7		100		
	l/min	0		2000		2250		2500		2750		3000		3500		4000		4500		5000		5500		6000		
min ⁻¹	Girante Impeller Roue Laufrad Rodete	H	N	H	N	H	N	H	N	H	N	H	N	H	N	H	N	H	N	H	N	H	N	H	N	
		[m]	[kW]	[m]	[kW]	[m]	[kW]	[m]	[kW]	[m]	[kW]	[m]	[kW]	[m]	[kW]	[m]	[kW]	[m]	[kW]	[m]	[kW]	[m]	[kW]	[m]	[kW]	[m]
1450	E	14,3	4	14,5	6,3	14,3	6,7	14	7	13,7	7,2	13,2	7,5	12,2	7,9	11	8,3									
	F	13	3,4	13,1	5,8	12,9	6,1	12,7	6,3	12,3	6,6	11,9	6,8	10,8	7,1	9,5	7,3									
	G	12	2,8	11,7	5,1	11,3	5,3	10,9	5,5	10,5	5,7	9,9	5,8	8,6	6											
	NPSH (m)	-		-		2,1		2,2		2,4		2,6		3,1		4										
1600	E	16,8	4,4			17,3	8,5	17,2	8,8	16,9	9,3	16,6	9,6	15,7	10,3	14,5	10,9	12,9	11,5							
	F	15,2	4,2			15,6	8	15,4	8,3	15,1	8,7	14,7	9	13,8	9,5	12,5	9,9	10,8	10,2							
	G	13,9	1,9			13,9	6,5	13,6	6,8	13,2	7,3	12,8	7,7	11,6	8,3	10	8,8									
	NPSH (m)	-		-		-		2,8		2,9		3		3,4		4,1		4,5								
1800	E	20,9	6,5			21,6	11,8	21,5	12,2	21,3	12,8	21,1	13,2	20,4	14,1	19,3	14,7	17,8	15,3	16	15,6	13,6	15,8			
	F	18,5	6,1			19,4	10,4	19,3	10,8	19,1	11,3	18,8	11,6	17,9	12,3	16,7	12,9	14,9	13,4	12,9	13,8					
	G	16,9	5,6			17,8	9,5	17,6	9,8	17,2	10,2	16,8	10,5	15,7	11	14,2	11,6	12,1	12							
	NPSH (m)	-		-		-		3		3,1		3,3		3,7		4,2		4,5		5,5		6,2				
2000	E	25,2	9,6					26	16,4	25,7	17	25,2	18,2	24,2	19,1	22,7	19,9	20,8	20,5	18,4	20,8					
	F	23,5	8,8					24	14,7	23,8	15,3	23	16,2	21,8	17,1	20,2	17,8	18	18,4	15,6	18,9					
	G	20,2	8					20,4	13,2	20,2	13,8	19,3	14,4	18	14,9	16,3	15,5	14,2	15,6							
	NPSH (m)	-		-		-		-		3,6		4		4,4		4,9		5,7		6,3						
2200	E	30,9	11,4							31,6	22,1	30,8	23,3	29,7	24,4	28	25,3	26,3	26,3	23,8	27	21	27,7			
	F	27,6	10,2							28,5	19,6	27,8	20,8	26,8	21,8	25	22,7	23,2	23,6	20,6	24,3					
	G	24,6	9,6							25,2	17,2	24,4	18,2	23,2	19	21,5	19,7	19,4	20,2	17	20,6					
	NPSH (m)	-		-		-		-		4		4,5		5,1		5,8		6,5		7						
2500	E	38,5	18,5											39,4	32,2	38,5	33,9	37,2	35	35,3	36,2	33	37,1	30	38,3	
	F	35,3	16,7											35,8	28,9	34,8	30,3	33,3	31,5	31,3	32,7	28,7	33,6	25	34,2	
	G	31,2	15,4											31,4	26,1	30,4	27	28,8	28	26,8	28,6	24,5	29,2			
	NPSH (m)	-		-		-		-		4,2		4,8		5,3		6		6,6		7,5						

CARATTERISTICHE - CHARACTERISTICS - CARACTERISTIQUES - CHARAKTERISTIK - CARACTERÍSTICAS



GREEN
 LINE

Identificazione pompa

Pump identification
 Identification du pompe
 Bedeutung der Abkürzungen
 Identificación bomba

Tipo supporto Support type Type de support Halierungstyp Tipo de soporte	S2	S1	S2	S3	S4
Serie pompa Pump series Type de pompe Pumpentyp Tipo bomba	P				
Ø nominale bocca di aspirazione Nominal Ø suction port Ø nominal d'aspiration Nenndurchmesser des Saugstutzen Ø nominal aspiración	80	50	÷	150	
Versione Version Version Version Version	A	A	AM	B	K KA M
Grandezza giranti Impeller size Grandeur de roue Laufradgröße Tamaño rodetes	E	E	÷	O	

S2P80AE

Pompa monostadio ad asse orizzontale - Supporto S2 - Pompa serie P - Ø nominale bocca di aspirazione 80 - Versione A - Grandezza girante E

Horizontal single stage pump - Support type S2 - Pump series P - Nominal Ø suction port 80 - Version A - Impeller size E

Pompe monocellulaire à axe horizontal - Type de support S2 - Type de pompe P - Ø nominal d'aspiration 80 - Version A - Grandeur de roue E

Horizontale Einstufige Kreiselpumpe - Halierungstyp S2 - Pumpentyp P - Nenndurchmesser des Saugstutzen 80 - Version A - Laufradgröße E

Bomba centrífuga monocelular de eje horizontal - Tipo de soporte S2 - Tipo bomba P - Ø nominal aspiración 80 - Version A - Tamaño rodete E

Limiti di impiego

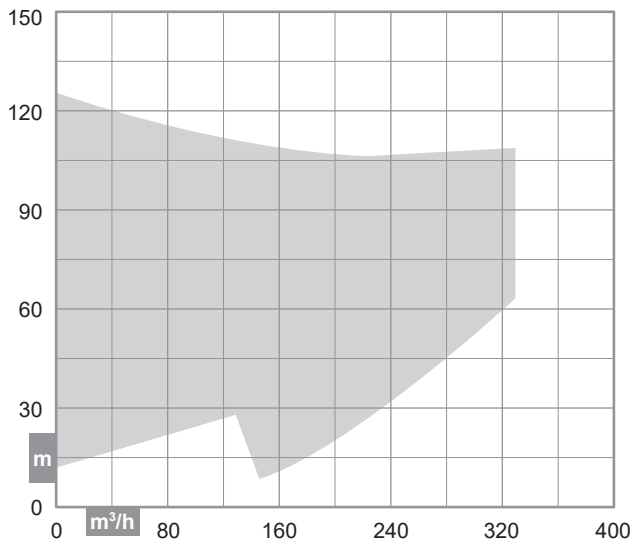
Use limits
 Limites d'utilisation
 Einsatzbedingungen
 Limites de utilización

Contenuto max. solidi - Max. solids contents Contenu maxi de solides - Max. Gehalt an Feststoffen Contenido máx. de sustancias sólidas	40 g/m³
Temperatura max. acqua - Max. water temperature Température maxi de l'eau - Max. Pumpwassertemperatur Temperatura máx. agua bombeada	90 °C
Tempo max. di funzionamento a Q=0 - Max. running time with Q=0 Temps maxi de fonctionnement avec Q=0 - Max. Betriebsdauer bei Q=0 Tiempo máx. de funcionamiento con Q=0	2 min
Pressione max. di esercizio - Max. operating pressure Pression maxi de service - Max. Betriebsdruck Presión máx. de trabajo	*
Pressione max. di aspirazione - Max. suction pressure Pression maxi à l'entrée de la pompe - Max. Ansaugdruck Presión máx. de aspiración	*

* Vedi pagina 5 - * See page 5 - * Voir page 5
 * Siehe Seite 5 - * Consulte la pagina 5

Campi di utilizzo della gamma

Performance range
 Champs d'utilisation
 Anwendungsbereiche
 Campos de utilización



Costruzione

Construction
 Construction
 Konstruktion
 Construcción

Pompa centrifuga monostadio ad asse orizzontale con bocca di aspirazione assiale. Corpo di mandata a voluta con bocca diretta verso l'alto orientabile lateralmente di 90° nei 2 sensi

Horizontal single-stage centrifugal pump with axial inlet, scroll outlet with upwards delivery flange laterally rotating 90° on both sides

Pompe centrifuge monocellulaire à axe horizontal avec orifice d'aspiration axial. Corps de refoulement en volute avec orifice vers le haut orientable latéralement à 90° dans les deux sens

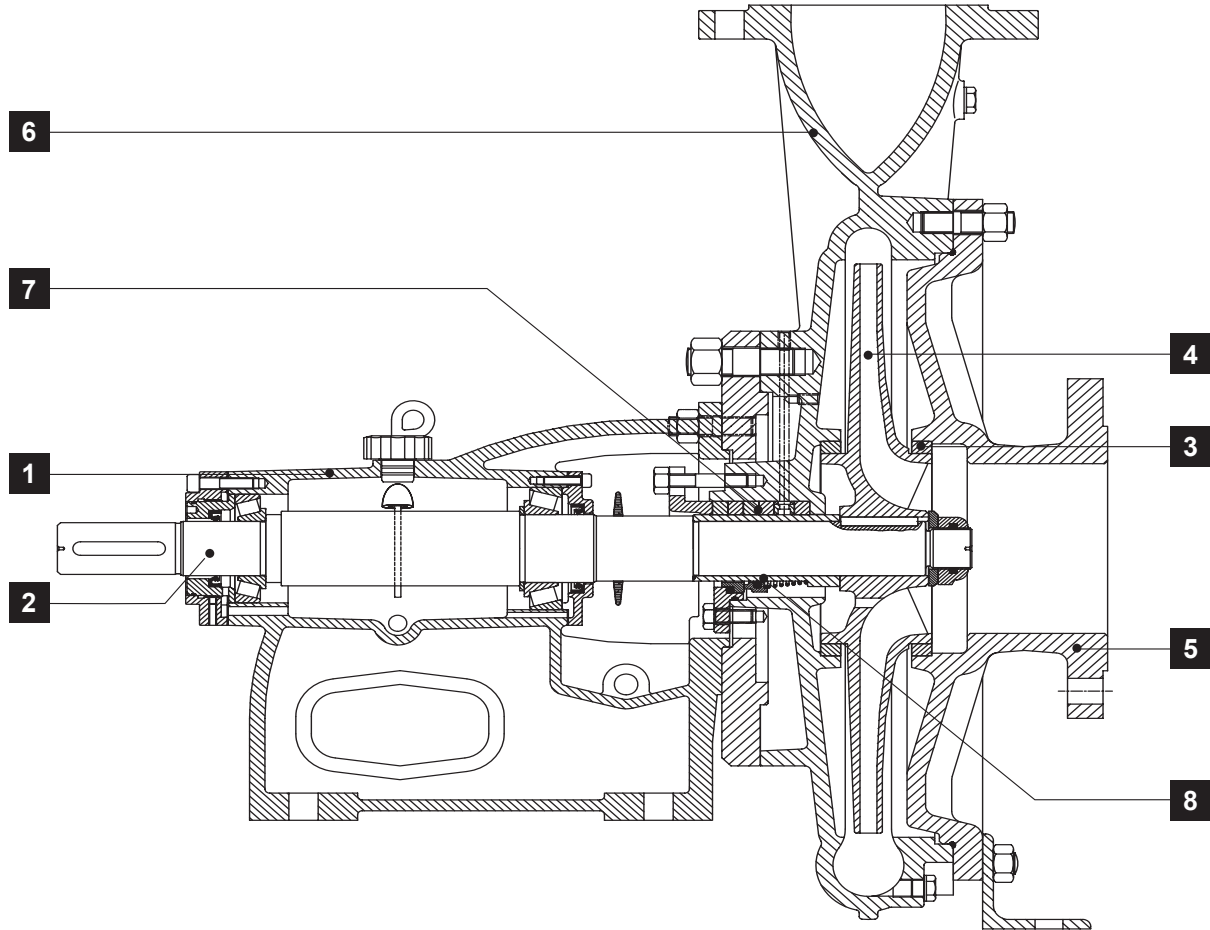
Horizontale Einstufige Kreiselpumpe mit axiale Saugöffnung. Laufradgehäuse mit einem Laufrädern hintereinander und Drucköffnung orientiert sich an der Spitze seitlich um 90° in 2 Richtungen gedreht

Bomba centrífuga monocelular de eje horizontal con boca de aspiración axial. Cuerpo de impulsión en espiral con boca orientada hacia arriba ajustable en los lados de 90° en dos direcciones

CARATTERISTICHE - CHARACTERISTICS - CARACTERISTIQUES - CHARAKTERISTIK - CARACTERÍSTICAS

Distinta materiali

List of parts and materials
Nomenclature et matériaux
Konstruktion und Werkstoffe
Detalle partes y materiales



	Componente Component Désignation Komponente Componente	Materiale Material Matière Werkstoff Material
1	Supporto cuscinetti Pump support Chaise support de paliers Lagerbock Soporte cojinete	Ghisa Cast iron Fonte Grauguss Fundición de hierro
2	Albero Shaft Arbre Welle Eje	Acciaio Steel Acier Stahl Acero
3	Anello d'usura Wear ring Bague d'usure Schleissring Anillo de desgaste	Ghisa / Acciaio Cast iron / Steel Fonte / Acier Grauguss / Stahl Fundición de hierro / Acero
4	Girante Impeller Roue Lauftrad Rodete	Ghisa Cast iron Fonte Grauguss Fundición de hierro

	Componente Component Désignation Komponente Componente	Materiale Material Matière Werkstoff Material
5	Corpo aspirazione Suction bowl Corps d'aspiration Saugstutzen Cuerpo de aspiración	Ghisa Cast iron Fonte Grauguss Fundición de hierro
6	Corpo pompa Pump body Corps de pompe Pumpengehäuse Cuerpo bomba	Ghisa Cast iron Fonte Grauguss Fundición de hierro
7	Tenuta a baderna (standard) Packed gland (standard) Presse-étoupe (standard) Stopfbuchse (standard) Sello por estopada (estándar)	Fibre sintetiche Synthetic fibers Fibres synthétiques Synthetische Fasern Fibras sintéticas
8	Tenuta meccanica (a richiesta) Mechanical seal (on request) Garniture mécanique (sur demande) Gleitringdichtung (auf Anfrage) Sello mecánico (a petición)	Grafite / Widia Graphite / Widia Graphite / Widia Graphit / Widia Grafito / Widia

A richiesta - On request - Sur demande - Auf Anfrage - A petición

2 **Acciaio inox** - Stainless steel - Acier inox - Edelstahl - Acero inoxidable

3 - 4 **Bronzo** - Bronze - Bronze - Bronze - Bronze

PRESTAZIONI - PERFORMANCES - CARACTERISTIQUES - LEISTUNGSBEREICH - PRESTACIONES

SP

Prestazioni
 Performances
 Caractéristiques
 Leistungsbereich
 Prestaciones

S1P50K

Q	m³/h	0	6	9	12	15	18	21	24	27	30	33	36										
	l/s	0	1,7	2,5	3,3	4,2	5	5,8	6,7	7,5	8,3	9,2	10										
	l/min	0	100	150	200	250	300	350	400	450	500	550	600										
min ⁻¹	Girante Impeller Roue Laufrad Rodete	H [m]	N [kW]	H [m]	N [kW]	H [m]	N [kW]	H [m]	N [kW]	H [m]	N [kW]	H [m]	N [kW]	H [m]	N [kW]	H [m]	N [kW]						
1450	E	15	0,4	14,9	0,7	14,5	0,8	14	0,9	13	1	11,7	1	10	1,1	8	1,1						
	F	12,8	0,4	12,4	0,5	12	0,6	11,3	0,7	10,3	0,8	9	0,8	7,5	0,9	5,5	0,9						
	NPSH (m)	-	-	2,4		2,5		2,6		3		3,2		3,5									
1800	E	23,1	0,9	22,8	1,2	22,5	1,3	21,6	1,5	20,5	1,6	19	1,7	17,5	1,8	15,5	2	13,2	2				
	F	19,3	0,7	19,2	1	19	1,2	18,5	1,3	17,8	1,4	16,5	1,5	15	1,7	12,8	1,7	10,2	1,8				
	G	18	0,6	17,8	0,9	17,5	1	17	1,1	16,2	1,3	15	1,4	13,2	1,4	11,2	1,5	8,8	1,6				
	H	16,6	0,5	16,4	0,8	16	0,9	15,5	1	14,5	1,1	13,2	1,2	11,6	1,3	9,7	1,4						
	NPSH (m)	-	-	2,6		2,7		3		3,4		3,7		4		4,2							
2000	E	27,1	1,1			26,8	1,7	26,4	1,9	25,6	2,1	24,5	2,3	23	2,4	21,2	2,6	19	2,7	16,5	2,8		
	F	23,9	1			23,5	1,5	23	1,7	22,2	1,9	21	2	19,5	2,2	17,7	2,3	15,3	2,4	12,5	2,5		
	G	22	0,9			21,7	1,4	21,3	1,5	20,5	1,7	19,2	1,8	17,6	1,9	15,7	2	13,3	2,1				
	H	20,6	0,8			20	1,2	19,5	1,4	18,5	1,5	17,3	1,6	15,7	1,7	13,7	1,8	11,2	1,8				
	I	18,5	0,7			18	1	17,3	1,1	16,2	1,3	14,8	1,4	13	1,4	11	1,5	8,5	1,5				
	L	16,5	0,6			16	1	15,4	1,1	14,2	1,1	12,8	1,3	11	1,3	9	1,4	6,5	1,4				
NPSH (m)	-	-			3,2		3,6		3,8		4		4,3		4,5		5						
2300	E	35,6	1,7			35	2,5	34,4	2,7	33,7	3	32,8	3,2	31,7	3,5	30	3,7	28	3,9	25,7	4	22,7	4,1
	F	32,7	1,5			32	2,2	31,5	2,5	30,8	2,7	29,8	2,9	28,4	3,2	26,8	3,3	24,5	3,5	22	3,6	19	3,7
	G	29,5	1,3			29	1,9	28,7	2,1	28	2,4	27	2,6	25,7	2,8	23,8	2,9	21,5	3,1	18,7	3,2	15,5	3,2
	H	26,9	1,1			26,6	1,6	26	1,8	25,3	2,1	24	2,2	22,5	2,4	20,4	2,5	18	2,6	15	2,7		
	I	24,3	0,9			24	1,4	23,5	1,6	22,6	1,8	21,3	2	19,6	2,1	17,5	2,3	15	2,4	11,8	2,4		
	L	21,5	0,8			21,4	1,3	21	1,4	20	1,6	18,8	1,8	17	1,8	14,7	1,9	11,5	2	8	2		
NPSH (m)	-	-			3,8		3,9		4		4,3		4,7		4,9		5,1		5,6				
2600	E	45,3	2,5			44	3,7	43,3	4,1	42,4	4,4	41,3	4,7	40	4,9	38	5,2	36	5,4	33	5,6	29,3	5,7
	F	40,8	2,1			40,6	3,4	40	3,7	39,3	4	38	4,3	36,3	4,5	34	4,7	31,6	4,9	28,4	5,1	24,3	5,2
	G	37,4	1,8			37	2,9	36,4	3,2	35,5	3,5	34	3,8	32,3	4	30	4,1	27,8	4,3	24,8	4,5	20,8	4,6
	H	33,7	1,6			33	2,6	32,5	2,8	31,7	3	30,3	3,2	28,5	3,4	26,2	3,6	23,3	3,8	20	3,9		
	I	30,5	1,4			30,3	2,3	29,6	2,5	28,4	2,6	27	2,9	25	3	22,2	3,2	19,2	3,3	16	3,4		
	L	27,5	1,2			27	2	26	2,1	25	2,4	23,5	2,5	21,5	2,6	18,7	2,8	15,7	2,9	12	2,9		
NPSH (m)	-	-			4,3		4,5		4,7		5		5,2		5,5		5,8		6,2				
2900	E	55,5	3,3			54,2	4,6	53,6	5,2	52,8	5,5	51,6	6	50,3	6,4	48,4	6,8	46	7,1	43	7,4	39	7,6
	F	50,6	3			50	4,3	49,4	4,8	48,6	5,2	47,5	5,5	46,2	5,9	44,6	6,2	42,3	6,5	39,6	6,6	35,4	6,8
	G	46,6	2,6			45	3,8	44,4	4,3	43,6	4,6	42,4	4,9	41	5,2	39	5,4	37	5,7	34	5,9	30	6
	H	42,3	2,2			41,3	3,2	40,7	3,6	39,7	4	38,5	4,3	36,7	4,6	34,7	4,8	32,3	5	29,3	5,2	26,3	5,3
	I	38,4	1,8			37,7	2,6	37	3	35,8	3,4	34,4	3,7	32,6	4	30	4,2	27,3	4,4	24	4,6	19	4,7
	L	34	1,5			32,7	2,4	32	2,6	31	2,9	29,6	3,2	28	3,5	26	3,7	23	3,8	19,7	3,9	14	4
NPSH (m)	-	-			4,7		4,8		4,9		5,2		5,5		6		6,2		6,6				

PRESTAZIONI - PERFORMANCES - CHARACTERISTIQUES - LEISTUNGSBEREICH - PRESTACIONES

SP

Prestazioni
Performances
Caractéristiques
Leistungsbereich
Prestaciones

S1P65A

Q	m³/h	0		15		18		21		24		30		36		42		48		54		60		66					
	l/s	0		4,2		5		5,8		6,7		8,3		10		11,7		13,3		15		16,7		18,3					
	l/min	0		250		300		350		400		500		600		700		800		900		1000		1100					
min ⁻¹	Girante Impeller Roue Laufrad Rodete	H		N		H		N		H		N		H		N		H		N		H		N		H		N	
		[m]	[kW]	[m]	[kW]	[m]	[kW]	[m]	[kW]	[m]	[kW]	[m]	[kW]	[m]	[kW]	[m]	[kW]	[m]	[kW]	[m]	[kW]	[m]	[kW]	[m]	[kW]	[m]	[kW]	[m]	[kW]
1450	E	11,6	0,5	11,4	0,8	11,3	0,9	10,7	1	10,3	1	9	1,1	7	1,2														
	F	10,3	0,3	9,8	0,7	9,6	0,7	9,2	0,8	8,8	0,8	7,5	1																
	NPSH (m)	-		1,8		1,8		1,8		1,8		2		2,5															
1800	E	18,4	0,9	18	1,4	17,7	1,5	17,5	1,7	17,2	1,8	16,2	2	14,8	2,2	13	2,4												
	F	15,2	0,7	15,3	1,2	15	1,3	14,8	1,4	14,5	1,5	13,7	1,7	12,4	1,8	10,5	2												
	G	13,2	0,5	13	0,9	12,8	1	12,6	1,1	12,3	1,2	11,3	1,4	10	1,5														
NPSH (m)	-		-		1,8		1,8		1,8		2		2,3		2,9														
2000	E	21	1,2			20,8	1,9	20,6	2,1	20,4	2,2	19,6	2,6	18,5	2,9	17	3,1	14,7	3,4										
	F	18,4	0,9			18	1,5	17,8	1,7	17,5	1,8	16,7	2,1	15,6	2,3	14	2,5	11,7	2,6										
	G	15,8	0,6			15,4	1,3	15,1	1,5	14,9	1,5	14	1,8	13	1,9	11,2	2,1												
NPSH (m)	-				-		2		2		2,1		2,5		3		3,6												
2300	E	28	1,9			27,8	2,9	27,5	3,2	26,5	3,5	25,4	3,8	24	4,2	22,3	4,5												
	F	24,3	1,4			24,2	2,5	23,8	2,6	23	2,9	21,8	3,2	20,5	3,5	18,6	3,8												
	G	21,2	1,1			20,6	2,1	20,3	2,2	19,3	2,4	18,2	2,7	16,5	2,9	14,2	3,2												
NPSH (m)	-				-		2,2		2,3		2,6		3		3,4														
2600	E	35,4	2,9			35,5	4,3	34,7	4,8	33,5	5,2	32	5,7	30,3	6	28	6,4												
	F	30,5	1,9			30,4	3,5	29,7	4	28,8	4,4	27,5	4,8	25,6	5,1	23	5,4												
	G	26,6	1,5			26,4	2,9	25,5	3,3	24,3	3,7	23	4	21	4,3														
NPSH (m)	-				-		2,3		2,6		3		3,3		4														
2900	E	42,8	3,8			43,5	5,4	43	6	42,2	6,6	41	7,2	39,7	7,8	37,8	8,4	35,3	8,8	32,5	9,3								
	F	37,2	2,8			38,4	4,6	37,8	5,2	36,8	5,7	35,5	6,2	33,7	6,6	31,7	7,1	29,8	7,5										
	G	32,3	2,2			33,4	3,7	32,7	4,2	31,7	4,7	30,3	5,2	28,5	5,6	26,2	5,9												
NPSH (m)	-				-		2,9		3		3,3		3,7		4		5		6										

Possibili aggiornamenti senza preavviso - Revision possible without prior notice - Mises à jour éventuelles sans préavis - Techn. Änderungen vorbehalten - Posibles actualizaciones sin preaviso

PRESTAZIONI - PERFORMANCES - CARACTERISTIQUES - LEISTUNGSBEREICH - PRESTACIONES

SP

Prestazioni
 Performances
 Caractéristiques
 Leistungsbereich
 Prestaciones

S2P65

Q	m³/h	0	15	18	21	24	27	30	33	36	39	42	48												
	l/s	0	4,2	5	5,8	6,7	7,5	8,3	9,2	10,0	10,8	11,7	13,3												
	l/min	0	250	300	350	400	450	500	550	600	650	700	800												
min ⁻¹	Girante Impeller Roue Laufrad Rodete	H [m]	N [kW]	H [m]	N [kW]	H [m]	N [kW]	H [m]	N [kW]	H [m]	N [kW]	H [m]	N [kW]	H [m]	N [kW]	H [m]	N [kW]								
	1450	E 19,4 F 18,5 NPSH (m) -	0,8 0,7 -	18,4 17,6 -	1,4 1,3 -	18 17,3 -	1,6 1,4 -	17,6 16,8 1,8	1,7 1,5 1,8	17,1 16,1 1,8	1,8 1,7 1,9	16,5 15,3 2	2 1,8 2	15,6 14,2 2,1	2,1 1,9 2	14,5 13 2,2	2,2 2 2,4	13,2 11,5 2,3	2,3 2,2 3,1	11,5 9,8 2,4	2,4 2,2 -				
1800	E F G H NPSH (m)	28,8 27,9 25,6 22,5 -	1,5 1,3 1,1 0,9 -	29 28 25,6 22,5 -	2,6 2,4 2,1 1,8 -	28,8 27,7 25,4 22 -	2,8 2,5 2,2 1,9 -	28,5 27,2 25 21,6 1,9	3 2,7 2,4 2,1 1,9	28 26,5 24,4 21 2	3,2 2,9 2,6 2,2 2	27,5 25,7 23,5 20,2 2,2	3,4 3,1 2,7 2,4 2,2	26,6 24,8 22,5 19,2 2,2	3,6 3,2 2,9 2,5 2,7	25,5 23,7 21,5 17,8 2,7	3,8 3,4 3,1 2,6 2,9	24,4 22,5 20 16 3	4 3,5 3,2 2,8 3	23 21,2 18,2 14 3,1	4,1 3,7 3,3 2,9 3,9	21,6 19,8 16,2 -	4,2 3,8 3,4 -		
2000	E F G H I NPSH (m)	36,6 34,9 32 28 24,7 -	2,1 1,7 1,5 1,2 1 -	36 34 31,2 27,7 25 -	3,7 3,2 2,9 2,5 2,1 -	35,8 33,8 31 27,4 24,7 -	4 3,5 3,2 2,8 2,4 -	35,4 33 30,2 27 24,2 2	4,3 3,8 3,3 2,9 2,6 2,2	34,8 32,3 29,5 26 23,5 2,2	4,5 4 3,5 3,2 2,7 2,2	33,8 31,3 28,4 25,3 22,5 2,4	4,7 4,2 3,8 3,4 2,9 2,7	32,8 30 27,5 24 21 2,7	5 4,4 3,9 3,5 3 2,9	31,4 28,8 26,2 22,8 19 2,9	5,2 4,6 4 3,7 3,2 3	30 27,7 25 21 17 3	5,4 4,7 4,2 3,8 3,2 3,3	28,3 26,2 23,6 18,5 14,6 3,3	5,5 4,9 4,3 3,9 3,4 3,6	25,3 23,3 21 -	5,7 5 4,4 -		
2300	E F G H I NPSH (m)	50 46 42 37,3 33 -	3,3 2,7 2,4 1,9 1,6 -	-	-	-	-	49,4 46 41 37 32,7 -	5,5 4,8 4,3 3,8 3,3 -	49 45,6 40,6 36,6 32,2 2,5	6 5,2 4,6 4 3,5 2,5	48,4 45 40 36 31,6 2,5	6,3 5,5 4,9 4,3 3,8 2,8	47,7 44,3 39 35,4 31 2,8	6,6 5,9 5,2 4,6 4 3	46,7 43,4 38 34,5 30 3	7 6,2 5,5 4,8 4,3 3,2	45,7 42,3 37 33,5 29 3,2	7,3 6,5 5,7 5 4,6 3,8	44,3 41 35,8 32,2 27,7 3,8	7,6 6,8 6 5,3 4,8 3,9	42,8 39 34,5 30,5 26 3,9	7,8 7 6,3 5,5 4,9 4,9	37 33 30,3 25,5 21 4,9	8,2 7,3 6,6 5,7 5,2 -
2600	E F G H I NPSH (m)	63 59 54 49,2 42,6 -	4,5 3,9 3,3 2,6 2,2 -	-	-	-	-	62,8 58 53 48 42,3 -	7,9 7,2 6,5 5,6 4,8 -	62,3 57,3 52,3 47,5 42 2,6	8,5 7,7 6,8 6 5,2 2,9	60,7 56,6 51,2 46,6 41,2 2,9	8,8 8,1 7,2 6,3 5,5 2,9	60 55,3 50 45,5 40,5 3	9,3 8,5 7,7 6,6 5,8 3	58,5 54 48,8 44,2 39,5 3,2	9,8 9 7,9 6,9 6,1 3,2	56,7 52,6 47,2 42,8 38,2 3,8	10,1 9,3 8,3 7,2 6,3 3,8	54,7 51 45,7 41,2 36,8 4	10,5 9,6 8,5 7,5 6,6 4	47,8 44,6 41 36 32 5	11 9,9 8,8 7,8 6,9 -		
2900	E F G H I NPSH (m)	78 72,1 66,3 59,3 52 -	6,5 5,5 4,5 3,8 3 -	-	-	-	-	77,7 71,6 65,8 59 52,8 -	10,8 9,6 8,5 7,4 6,4 -	77 70,8 65 58,4 52,2 3	11,4 10,1 8,8 7,9 6,8 3,1	76 69,6 63,8 57,4 51,6 3,1	12 10,7 9,3 8,3 7,2 3,1	74,7 68 62,3 56 50,5 3,5	12,6 11,1 9,9 8,8 7,7 3,5	73 66 60,7 55 49,2 3,7	13,1 11,6 10,3 9,2 7,9 3,7	70,7 64 59 53,5 47,8 4	13,6 12,1 10,6 9,6 8,3 4	68 62 57 52 46 4,2	14 12,5 11 9,9 8,6 4,2	62,3 57,3 53 48,3 42,8 5,1	14,7 13,2 11,4 10,3 9,1 -		

Possibili aggiornamenti senza preavviso - Revision possible without prior notice - Mises à jour éventuelles sans préavis - Techn. Änderungen vorbehalten - Posibles actualizaciones sin preaviso

PRESTAZIONI - PERFORMANCES - CARACTERISTIQUES - LEISTUNGSBEREICH - PRESTACIONES

SP

Prestazioni
Performances
Caractéristiques
Leistungsbereich
Prestaciones

S2P65K

Q	m³/h	0		15		18		21		24		27		30		36		42		48		54		60							
	l/s	0		4,2		5		5,8		6,7		7,5		8,3		10,0		11,7		13,3		15		16,7							
	l/min	0		250		300		350		400		450		500		600		700		800		900		1000							
min ⁻¹	Girante Impeller Roue Lauffrad Rodete	H [m]		N [kW]		H [m]		N [kW]		H [m]		N [kW]		H [m]		N [kW]		H [m]		N [kW]		H [m]		N [kW]		H [m]		N [kW]			
		E	F	G	H	I	L	M	NPSH (m)																						
1450	E	22,8	1,1	22,8	2	22,5	2,2	22,2	2,4	21,5	2,6	21	2,7	20,2	2,9	18,2	3,1	15,6	3,3	12,7	3,5										
	F	20,1	0,9	20,2	1,8	19,9	2	19,5	2,1	18,8	2,3	18	2,4	17,3	2,6	15,2	2,8	12,5	2,9												
	G	18,5	0,7	18,4	1,5	18	1,7	17,5	1,8	16,8	2	16	2,1	15	2,2	13	2,4	10,5	2,6												
	H	16,7	0,7	16,4	1,4	16,2	1,6	15,6	1,7	15	1,8	14,3	1,9	13,5	2	11	2,1														
	NPSH (m)	-	-	-	-	1,9	1,9	1,9	2	2,2	2,4	3,1	3,6																		
1800	E	34,8	2,2	34,8	3,4	34,6	3,7	34,4	4	34	4,3	33,6	4,6	33,2	4,8	31,7	5,3	29,5	5,7	26,3	6										
	F	31,1	1,9	31,8	2,9	31,5	3,2	31	3,5	30,5	3,8	30	4	29	4,3	27,4	4,6	25	5	22	5,3										
	G	27,8	1,3	27,5	2,4	27,3	2,7	27	2,9	26,6	3,2	26	3,5	25,4	3,7	23,7	4	21,3	4,3	18,3	4,6										
	H	26	1	25,8	2,2	25,5	2,4	25	2,6	24,4	2,9	23,8	3,1	23	3,3	21,4	3,6	19	3,8	16	4										
	I	24	0,9	23,8	1,9	23,3	2,1	22,8	2,4	22	2,6	21,2	2,7	20,4	2,9	18,6	3,2	16	3,5	12,2	3,6										
L	22,2	0,6	21,8	1,6	21,2	1,8	20,6	2,1	19,7	2,3	18,8	2,4	17,7	2,6	15,3	2,8	12,5	3	9	3,2											
NPSH (m)	-	-	-	-	2	2	2	2,1	2,1	2,3	3	3,5																			
2000	E	42,3	2,9			42,7	4,7	42,4	5,2	42	5,5	41,6	5,9	41,2	6,2	39,8	6,8	37,7	7,3	34,6	7,7	29,6	7,9								
	F	38,8	2,3			39	4,2	38,8	4,5	38,3	4,7	37,8	5	37,3	5,3	35,7	5,8	33,6	6,2	30,3	6,7	24,6	7								
	G	34,3	2			34,5	3,6	34,3	3,9	34	4,2	33,6	4,5	33	4,8	31,4	5,3	29	5,7	25,8	6	20,4	6,3								
	H	31,3	1,7			31	3,1	30,8	3,5	30,3	3,8	29,8	4	29,3	4,3	27,7	4,7	25,3	5,1	22,2	5,4	17,4	5,6								
	I	29,3	1,3			29	2,9	28,6	3,1	28	3,3	27,2	3,5	26,3	3,7	24,2	4	21,5	4,3	18,2	4,6										
L	26	1,1			26	2,5	25,5	2,7	24,8	2,9	24	3,2	23	3,3	21	3,7	18	3,9	14,7	4,1											
M	23,3	0,8			23,2	2,1	22,7	2,4	22	2,6	21	2,7	20	2,9	17,8	3,2	15	3,5	11	3,6											
NPSH (m)	-	-	-	-	2,1	2,1	2,2	2,2	2,3	2,8	3,3	4,1																			
2300	E	55,9	4,1			56	6,6	55,7	7,1	55,4	7,7	55	8,1	54,6	8,5	53,3	9,4	51,3	10,2	48,7	10,7	44,7	11,3								
	F	50,5	3,3			51,3	5,7	51	6,2	50,7	6,7	50,2	7	49,7	7,4	48	8,2	46	8,8	43	9,4	39	9,9								
	G	46,1	2,8			46,8	5,2	46,4	5,5	46	6	45,4	6,3	44,8	6,6	43,3	7,3	41	7,8	38	8,4	34	8,8								
	H	42,6	2,4			43	4,7	42,6	5	42	5,4	41,4	5,7	40,8	6	39,3	6,6	37	7	34,3	7,4	30	7,8								
	I	38	2,1			38	4	37,7	4,3	37,2	4,6	36,7	4,9	36	5,2	34,5	5,7	32,3	6,2	29,3	6,6	25	7								
L	33,8	1,7			34,3	3,5	34	3,8	33,4	4	32,7	4,3	32	4,5	30	4,9	27,4	5,3	24,3	5,6	20	5,9									
M	30,8	1,5			30	3	29,7	3,3	29,2	3,5	28,7	3,8	28	4	26,1	4,3	23,7	4,7	20,6	4,9	16	5,2									
NPSH (m)	-	-	-	-	2,1	2,1	2,2	2,2	2,3	2,8	3,1	4																			
2600	E	72	5,6			72	10	71,8	10,6	71,3	11,3	70,8	11,9	69	13,2	66,4	14,1	63,3	14,9	59,3	15,5										
	F	63,8	4,8			65,2	8,8	65	9,4	64,7	9,9	64	10,4	62,6	11,5	60	12,4	57	13,1	52,7	13,5										
	G	58,2	4,1			59,8	7,5	59,4	8,1	58,8	8,7	58	9,1	56,4	10,1	54,4	10,8	51,7	11,4	47,7	11,9										
	H	53,8	3,6			55,3	6,9	55	7,4	54,5	7,9	54	8,3	52,3	9,2	50	9,8	47,3	10,4	43,2	11										
	I	48,9	2,9			50,2	6	49,7	6,5	49	6,9	48,2	7,4	46,6	8,1	44,2	8,8	41,3	9,3	37,5	9,6										
L	43,6	2,3			44	5,1	43,3	5,4	42,7	5,9	42	6,2	40	6,8	37,8	7,5	35	8	31,5	8,3											
M	39,3	2,1			40	4,2	39,3	4,6	38,6	5	37,7	5,3	35,7	5,9	33	6,6	30	6,8	25,5	7											
NPSH (m)	-	-	-	-	2,6	2,6	2,7	2,9	3,2	3,8	4,1																				
2900	E	87,5	8			87	14	86,7	14,7	86,4	15,5	85,4	16,9	83,8	18,1	81,3	19,3	77,7	20,3	72,4	21,2										
	F	78,9	6,4			80,4	11,6	80	12,3	79,4	13,1	77,6	14,5	75,2	15,7	72,2	16,9	68	18	62	18,6										
	G	71,3	5,4			73	10,5	72,6	11	72	11,8	70	13	68	14	65	14,9	61,4	16	56,5	16,7										
	H	66,5	5			67,3	9,4	67	10	66,6	10,5	65,3	11,7	63,7	12,5	61	13,4	57	14,1												
	I	59	4			61	8,3	60,4	8,8	59,7	9,4	58	10,3	56,3	11	53,7	11,8	50	12,4												
L	53,9	3,6			54,6	7,4	54	7,7	53,2	8,1	51,6	8,9	49,6	9,6	47	10,3	43	10,9													
M	48,9	2,9			49	6,6	48,5	6,9	47,8	7,4	46	8,1	43,3	8,8	40	9,3	35	9,6													
NPSH (m)	-	-	-	-	3,7	3,7	3,8	4,2	4,6	5	5,8																				

PRESTAZIONI - PERFORMANCES - CARACTERISTIQUES - LEISTUNGSBEREICH - PRESTACIONES

SP

Prestazioni
 Performances
 Caractéristiques
 Leistungsbereich
 Prestaciones

S2P80A

Q	m³/h	0	30	36	42	48	54	60	66	72	84	96	108										
	l/s	0	8,3	10,0	11,7	13,3	15	16,7	18,3	20	23,3	26,7	30										
	l/min	0	500	600	700	800	900	1000	1100	1200	1400	1600	1800										
min ⁻¹	Girante																						
	Impeller																						
	Roue																						
	Laufrad																						
	Rodete																						
	H [m]																						
	N [kW]																						
1450	E	12,8	0,6	12,6	1,4	12,2	1,5	11,6	1,7	10,8	1,8	9,9	1,9	8,8	2								
	F	11,2	0,5	10,9	1,2	10,4	1,4	9,7	1,5	8,9	1,6	7,8	1,7	6,6	1,8								
	NPSH (m)	-	-	-	1,9	1,9	2	2	2,3														
1800	E	19	1,2	18,9	2,4	18,5	2,6	17,9	2,8	17,1	3	16,2	3,2	15,2	3,5	14	3,6						
	F	17,1	1	17,1	2,1	16,7	2,3	16	2,5	15,3	2,7	14,4	2,9	13,3	3,1	12	3,2						
	G	14,8	0,7	15	1,8	14,5	2	13,9	2,1	13	2,3	12	2,4	10,8	2,6	9,4	2,7						
	NPSH (m)	-	-	-	2	2	2,1	2,1	2,2	2,2	2,8												
2000	E	24,2	1,7	24,6	3	24,3	3,4	23,8	3,7	23	4	22	4,2	21	4,5	19,6	4,7	18,2	4,9				
	F	21,1	1,4	21,3	2,6	21	2,9	20,7	3,2	20	3,5	19,3	3,8	18,2	4	17	4,2	15,5	4,4				
	G	17,7	1,1	18,5	2,2	18,2	2,5	17,7	2,7	17	2,9	16	3,2	15	3,4	13,5	3,6	12	3,8				
	H	15,3	0,9	16	1,9	15,6	2,1	15	2,4	14	2,6	13	2,7	12	2,9	10,5	3						
	NPSH (m)	-	-	-	2	2	2,1	2,1	2,3	2,6	3,2												
2300	E	31,8	2,5			31,8	4,8	31,4	5,2	30,6	5,6	30	6	29	6,4	27,7	6,8	26,5	7,1	23,8	7,7		
	F	28,2	2,1			28,4	4,2	28	4,6	27,3	5	26,7	5,3	25,7	5,6	24,4	6	23,2	6,3	20,5	6,8		
	G	25	1,7			24,8	3,7	24,5	4	23,8	4,3	23	4,6	22	4,9	20,5	5,2	18,5	5,4				
	H	22,5	1,3			22	3,2	21,6	3,5	20,8	3,8	19,8	4	18,7	4,3	17	4,5	15	4,6				
	I	19,6	1			19,4	2,6	18,6	2,9	17,6	3,1	16,4	3,3	15	3,5	13	3,7	10	3,8				
	NPSH (m)	-	-	-	-	-	2,1	2,1	2,2	2,4	2,7	3,1	4,5										
2600	E	40,2	3,5			40,6	6,5	40,3	7,1	39,8	7,6	39,2	8,1	38,3	8,5	37	9	35,7	9,4	32,5	10,2	28,5	10,7
	F	36	3,1			36,5	5,7	36,2	6,2	35,7	6,7	35	7,1	34,3	7,7	33	8,1	31,7	8,5	28	9,3		
	G	31,8	2,4			32	4,7	31,8	5,1	31,3	5,6	30,5	6	29,7	6,5	28,5	6,8	27	7,2	23	7,9		
	H	25,5	2			28,2	4,1	27,8	4,5	27,3	4,8	26,5	5,2	25,5	5,6	24,2	5,9	22,7	6,2	19	6,8		
	I	24,3	1,6			24	3,5	23,4	3,8	22,7	4,2	21,7	4,4	20,7	4,7	19,4	5	18	5,3	14	5,7		
	NPSH (m)	-	-	-	-	-	2,1	2,1	2,2	2,6	3	3,2	4	5									
2900	E	49,8	4,8			50,3	9,1	50	9,8	49,7	10,4	49	11	48,2	11,8	47,3	12,3	45	13,3	41	14,3	34,5	15
	F	44	4,1			44,3	8,1	44	8,6	43,7	9,2	43,2	9,7	42,4	10,3	41,5	10,8	39	11,8	35	12,5	29	13,2
	G	38,3	3,4			39	6,8	38,6	7,4	38	7,9	37,3	8,4	36,5	8,8	35,5	9,3	33	10,2	28,5	10,9		
	H	33,3	2,9			34,3	5,9	34	6,4	33,5	6,8	33	7,2	32	7,7	30,7	8,1	27,2	8,8	21,5	9,4		
	I	28,7	2,4			30,7	5	30,2	5,4	29,7	5,8	29	6,2	28	6,6	26,8	6,8	21,3	7,4	13	7,9		
	NPSH (m)	-	-	-	-	-	-	-	-	2,3	2,8	3,1	3,5	4,2	5	6,1							

PRESTAZIONI - PERFORMANCES - CARACTERISTIQUES - LEISTUNGSBEREICH - PRESTACIONES

SP

Prestazioni
Performances
Caractéristiques
Leistungsbereich
Prestaciones

S2P85

Q	m³/h		0		30		36		42		48		54		60		66		72		84		96		108					
	l/s		0		8,3		10,0		11,7		13,3		15		16,6		18,3		20		23,3		26,7		30					
	l/min		0		500		600		700		800		900		1000		1100		1200		1400		1600		1800					
min ⁻¹	Girante Impeller Roue Lauffrad Rodete		H [m]		N [kW]		H [m]		N [kW]		H [m]		N [kW]		H [m]		N [kW]		H [m]		N [kW]		H [m]		N [kW]		H [m]		N [kW]	
	1450	E	14,4	0,8	14,8	1,6	14,5	1,8	14	2	13,5	2,1	12,8	2,3	12	2,4	11	2,5	10	2,6										
F		13,4	0,6	13,5	1,4	13,1	1,6	12,6	1,8	11,9	1,9	11,2	2	10,2	2,1	9,2	2,2	8	2,2											
NPSH (m)		-		-		1,6		1,8		2		2,3		2,8		3		3,4												
1800	E	22,2	1,7	23	3,1	22,8	3,3	22,5	3,5	22	3,8	21,3	4	20,6	4,2	19,7	4,3	18,7	4,6	16,7	4,8									
	F	20	1,3	20,3	2,6	20	2,9	19,8	3,2	19,3	3,4	18,6	3,6	17,8	3,8	16,9	4	15,8	4,1	13,4	4,4									
	G	17,6	1	18,2	2,2	17,8	2,4	17,3	2,6	16,8	2,9	16	3	15	3,2	14	3,3	13	3,5	10,4	3,6									
	H	15,6	0,9	16	1,8	15,6	2	15,2	2,2	14,4	2,4	13,7	2,5	12,8	2,6	11,8	2,7	10,6	2,8											
	NPSH (m)	-		-		2,4		2,4		2,5		2,8		3,2		3,6		4		4,8										
2000	E	26,8	2,4			28	4,3	27,8	4,7	27,3	5	26,7	5,4	25,8	5,7	25	6	24	6,3	21,5	6,8	18,7	7,1							
	F	23,9	1,9			25,3	3,7	25	4	24,5	4,3	23,8	4,6	23	4,9	22	5,2	21	5,4	18,5	5,9	15,7	6,2							
	G	20,7	1,5			22	3,2	21,7	3,5	21,2	3,7	20,5	3,9	19,5	4,1	18,5	4,4	17,5	4,6	14,8	4,9									
	H	18,5	1,2	20	2,3	19,3	2,6	18,8	2,8	18,2	3	17,3	3,2	16,5	3,4	15,5	3,6	14,3	3,7	11,7	3,9									
	I	16,5	0,9	17,3	2,1	16,8	2,2	16,4	2,4	15,6	2,6	14,8	2,8	13,8	2,9	12,6	3,1	11,4	3,2	8,5	3,3									
NPSH (m)	-		-		2,5		2,6		2,7		2,9		3,2		3,8		4,1		5		6,2									
2300	E	35,3	3,5			36,5	6,6	36,4	7,1	36	7,6	35,3	8,1	34,6	8,6	33,6	8,8	31,4	9,6	28,4	10,2	25	10,5							
	F	32,8	2,7			33,5	5,7	33,2	6,2	32,8	6,6	32	7	31,3	7,5	30,3	7,7	27,5	8,3	24,2	8,8	20,3	9,1							
	G	29	2,1			30,2	4,4	30	4,9	29,4	5,2	28,7	5,6	27,8	5,9	26,8	6,3	25,6	6,5	22,7	7	19,3	7,4							
	H	24,9	1,5			26,2	3,8	26	4	25,3	4,4	24,5	4,7	23,7	5	22,6	5,2	21,5	5,4	18,6	5,8	15,4	6,2							
	I	21,8	1,2			22,7	3,2	22,2	3,5	21,5	3,8	20,7	4	19,7	4,2	18,5	4,4	17,3	4,6	14,2	4,9	10,5	5,2							
NPSH (m)	-		-		-		-		3,3		3,6		3,9		4		4,2		5		5,9		7							
2600	E	45,4	5,2			47	9,2	46,8	9,9	46,3	10,5	45,8	11	45	11,8	44	12,3	40,7	13,2	36	14	31	14,7							
	F	41,3	4,3			43	8,1	42,7	8,8	42,3	9,3	41,8	9,8	41	10,3	40	10,7	37	11,4	33	12,3	27,5	12,7							
	G	36,7	3,7			38	6,6	37,7	7,4	37,2	7,8	36,7	8,3	35,8	8,8	35	9,2	32	9,9	28	10,5	22,5	10,8							
	H	32,2	2,8			33,6	5,6	33,2	6,1	32,8	6,6	32	7	31	7,4	30	7,7	26,6	8,5	22,5	9	18	9							
	I	28	2,2			30	4,6	29,5	5,2	28,8	5,6	28	5,9	27	6,3	25,4	6,6	22	7	18	7,4	14	7,4							
NPSH (m)	-		-		-		3,5		3,8		4,1		4,4		4,5		5,1		6		7,1									
2900	E	56,8	7,3			58,4	13	58	13,8	57,8	14,7	57,3	15,5	56,7	16,2	54,6	17,5	51	18,4	46	19									
	F	51,2	5,5			53	11,2	52,5	12,1	52	12,8	51,3	13,5	50	14,2	48	15,5	44	16,2	38,5	16,6									
	G	45,4	5			46	9,6	45,8	10,3	45,5	11	45	11,6	44	12,1	42	13	38	13,8	32	14									
	H	40,5	3,9			40,7	8,1	40,3	8,8	39,8	9,3	39	9,9	38	10,3	36	11	32	11,8	26	12,1									
	I	36,2	3,2			36	7,1	35,3	7,6	34,7	8,1	34	8,5	33	8,8	30	9,4	26	9,7	20	9,9									
NPSH (m)	-		-		-		4,3		4,8		5		5,3		5,9		6,5		7,2											

Possibili aggiornamenti senza preavviso - Revision possible without prior notice - Mises à jour éventuelles sans préavis - Techn. Änderungen vorbehalten - Posibles actualizaciones sin preaviso

PRESTAZIONI - PERFORMANCES - CARACTERISTIQUES - LEISTUNGSBEREICH - PRESTACIONES

SP

Prestazioni
 Performances
 Caractéristiques
 Leistungsbereich
 Prestaciones

S2P80K

Q	m³/h	0	30	36	42	48	54	60	66	72	84	96	108										
	l/s	0	8,3	10,0	11,7	13,3	15	16,7	18,3	20	23,3	26,7	30										
	l/min	0	500	600	700	800	900	1000	1100	1200	1400	1600	1800										
min ⁻¹	Girante Impeller Roue Laufrod Rodete		H	N	H	N	H	N	H	N	H	N	H	N									
	[m]	[kW]	[m]	[kW]	[m]	[kW]	[m]	[kW]	[m]	[kW]	[m]	[kW]	[m]	[kW]									
1450	E	21,9	1,6	21,5	3,1	21	3,3	20,4	3,5	19,5	3,8	18,5	4	17,2	4,1	15,8	4,3	14,2	4,4				
	F	18,7	1,5	18,5	2,7	18	2,9	17,3	3,2	16,4	3,4	15,2	3,5	13,8	3,7	12,4	3,8	11	3,8				
	G	17,7	1,2	17	2,5	16,4	2,7	15,6	2,9	14,6	3	13,5	3,2	12,2	3,3	10,8	3,4	9,3	3,5				
	NPSH (m)	-	-	1,6	1,8	2,1	2,6	3	3,2	3,8													
1800	E	32,8	2,8	33,3	5,3	32,7	5,7	31,9	6,1	30,8	6,5	29,8	6,8	28,5	7,1	27,2	7,4	25,8	7,7				
	F	29,1	2,5	29,6	4,8	29,2	5,2	28,5	5,4	27,6	5,8	26,5	6,1	25,3	6,4	23,8	6,6	22,3	6,8				
	G	26,7	2,3	27	4,3	26,6	4,6	25,8	4,9	25	5,2	23,8	5,4	22,5	5,6	21	5,9	19,3	6,1				
	H	24,1	1,8	24,5	3,7	24	4	23	4,3	22	4,6	21	4,8	19,5	5	18	5,2	16,4	5,3				
	I	21,7	1,7	22	3,3	21,5	3,5	20,7	3,8	19,6	4	18,4	4,1	17	4,3	15,4	4,4	13,7	4,5				
NPSH (m)	-	-	2,2	2,3	2,6	3	3,2	3,7	4,1														
2000	E	40,2	4	41	6,9	40,7	7,4	40	7,9	39,3	8,4	38,2	8,8	37	9,2	35,6	9,6	34	9,9	30,8	10,5		
	F	36,4	3,2	37	6,2	36,8	6,6	36,2	7,1	35,5	7,6	34,5	7,9	33,3	8,4	31,8	8,7	30,2	9	26,7	9,6		
	G	32,3	2,8	33,2	5,4	32,8	5,9	32,3	6,3	31,5	6,6	30,5	7	29,3	7,4	27,8	7,7	26,2	7,9	22,7	8,2		
	H	29,6	2,4	30,5	4,8	30	5,2	29,4	5,6	28,5	6	27,2	6,3	26	6,6	24,5	6,8	22,8	7				
	I	27,5	2,1	28,3	4,3	27,6	4,7	26,8	5,1	25,8	5,4	24,5	5,6	23	5,9	21,5	6,1	20	6,3				
	L	24,1	1,8	24,8	3,7	24,2	4	23,4	4,3	22,4	4,6	21,2	4,8	19,7	4,9	18,2	5,2	16,4	5,2				
	M	21,3	1,4	22	3,2	21,5	3,5	20,7	3,7	19,6	3,9	18,3	4,1	16,7	4,3	15	4,3	13	4,4				
NPSH (m)	-	-	2,7	2,8	3	3,2	3,7	4	4,5	5,3													
2300	E	52,6	5,7	54	9,7	53,6	10,5	53	11,1	52,2	11,8	51,2	12,5	50,3	13,1	49	13,7	47,7	14,3	44,7	15,5	41,3	16,9
	F	48	4,4	49	8,8	48,6	9,5	48	10,1	47,4	10,6	46,4	11,2	45,4	11,6	44	12,1	42,7	12,5	39,3	13,4	35,5	14
	G	43,8	3,4	45	7,7	44,8	8,3	44	8,9	43,3	9,5	42,3	9,9	41,2	10,3	40	10,8	38,5	11,2	35	11,9	31,5	12,7
	H	40,2	3	41,2	6,6	40,7	7,3	40	7,9	39,2	8,2	38,2	8,8	36,8	9,1	35,3	9,5	34	9,8	30	10,3		
	I	35,9	2,9	36,6	5,9	36	6,3	35,4	6,8	34,6	7,4	33,6	7,7	32,3	8,1	30,8	8,5	29	8,8	25,5	9,3		
	L	31,9	2,6	33	5,2	32,5	5,6	31,8	6	30,8	6,5	29,6	6,8	28,2	7,2	26,7	7,4	25	7,6	21	7,9		
	M	28	2,1	29,6	4,4	29	4,9	28,2	5,2	27,2	5,7	26	5,9	24,7	6,2	23	6,5	21	6,6	17	6,8		
NPSH (m)	-	-	2,8	2,8	3	3,2	3,5	3,8	4	4,9	5,9												
2600	E	67,6	8,2			69	14,7	68,8	15,6	68,3	16,5	67,6	17,4	66,7	18,3	65,7	19,1	64,5	19,9	62	21,3	58	22,6
	F	61,2	6,7			62,3	12,5	62	13,4	61,4	14,3	60,7	15	60	15,9	58,7	16,6	57,3	17,4	54	18,5	50	19,6
	G	56	6			57	11,3	56,3	12,1	55,7	13	55	13,6	54	14,2	52,7	14,9	51,3	15,6	48	16,7	44	17,7
	H	52,1	5,2			52,3	10	51,7	10,7	50,8	11,3	49,8	11,9	48,8	12,5	47	13,2	45,7	13,7	42	14,5	38	15,2
	I	46,3	4,4			47	8,8	46,5	9,3	45,7	9,9	44,7	10,5	43,8	11	42,3	11,6	40,8	12	37	12,8	33	13,3
	L	42	3,7			42,3	7,5	41,8	8,1	41	8,7	40	9,2	38,8	9,6	37,3	10,1	35,8	10,4	32	11	28	11,3
	M	37,2	2,8			37,3	6,6	36,6	7,1	35,7	7,5	34,3	8	33	8,5	31,3	8,8	29,7	9,1	25,7	9,6	20	9,8
NPSH (m)	-	-			3,6	3,8	3,9	4	4,2	4,6	5,2	6,2											
2900	E	84,1	11,5			85,4	20	85,2	21,2	84,8	22,4	84,3	23,6	83,6	24,7	82,5	25,6	80	27,5	75,3	28,9	64	30,2
	F	76,2	10,3			77,4	18	77	19,1	76,2	20,2	75,4	21,2	74,2	22,2	73,3	23,1	70,3	24,8	65,7	26,1		
	G	70,2	8,5			70,8	16	70,2	16,9	69,6	18	68,8	18,9	67,5	19,9	66	20,6	63	22,1	59	23,6		
	H	64,3	7,4			64,6	14	64	14,9	63	15,9	62	16,6	60,6	17,4	59	18,1	55,8	19,3	51,7	20,2		
	I	58,2	6,1			58,7	12,4	57,8	13,1	56,8	13,9	55,8	14,6	54,3	15,3	52,8	15,9	49,3	16,9	45,3	17,7		
	L	52,3	5,3			52,7	10,8	52	11,4	50,8	12,1	49,7	12,7	48	13,2	46,7	13,8	43	14,6	38,7	15,3		
	M	47	4,4			47	9,3	46,3	9,9	45,2	10,5	44	11	42,5	11,6	41	12	37	12,7	32	13,2		
NPSH (m)	-	-					4,5	4,7	4,9	5	5,2	6	6,9	7,1									

PRESTAZIONI - PERFORMANCES - CHARACTERISTIQUES - LEISTUNGSBEREICH - PRESTACIONES

SP

Prestazioni
Performances
Caractéristiques
Leistungsbereich
Prestaciones

S3P80AM

Q	m³/h	0		36		42		48		54		60		66		72		78		84		90		96					
	l/s	0		10		11,7		13,3		15		16,7		18,3		20		21,7		23,3		25		26,7					
	l/min	0		600		700		800		900		1000		1100		1200		1300		1400		1500		1600					
min ⁻¹	Girante Impeller Roue Laufrad Rodete	H		N		H		N		H		N		H		N		H		N		H		N		H		N	
		[m]	[kW]	[m]	[kW]	[m]	[kW]	[m]	[kW]	[m]	[kW]	[m]	[kW]	[m]	[kW]	[m]	[kW]	[m]	[kW]	[m]	[kW]	[m]	[kW]	[m]	[kW]	[m]	[kW]	[m]	[kW]
1450	E	24,8	1,9	24,5	3,8	24,2	4,2	23,5	4,5	22,8	4,8	22	5,1	21	5,4	19,5	5,6	18	5,9										
	F	22,8	1,6	22,3	3,5	21,8	3,8	21,2	4,1	20,4	4,4	19,5	4,7	18,5	4,9	17,2	5,2	15,8	5,4										
	G	21,1	1,3	20,6	3,2	20,2	3,5	19,5	3,8	18,8	4	17,8	4,3	16,8	4,5	15,5	4,7	14	4,9										
	NPSH (m)	-		-		1,9		2		2		2		2,2		2,4		2,6											
1800	E	37,7	3,7			37,4	7,1	37	7,6	36,6	8,1	36	8,5	35,2	9,1	34,3	9,4	33	9,8	31,7	10,2	29,6	10,6	26,8	10,9				
	F	34,8	3			35	6,4	34,7	6,8	34	7,3	33,5	7,7	32,7	8,2	31,7	8,6	30,3	9	28,8	9,3	26,8	9,7	24	10				
	G	32	2,6			32	5,7	31,8	6,1	31,2	6,6	30,6	6,9	29,8	7,4	28,8	7,7	27,5	8,1	26	8,5	23,7	8,8	20,7	9,1				
	H	29,8	2,2			29,7	5,1	29,2	5,5	28,6	5,9	27,8	6,3	27	6,8	25,7	7	24,2	7,4	22,3	7,7	20	8	17,3	8,2				
	I	27,7	1,8			27,3	4,6	26,8	4,9	26	5,3	25	5,7	24	6	22,7	6,3	21,2	6,6	19	6,9	16,7	7,1	14	7,3				
NPSH (m)	-				-		2,9		2,9		3		3		3,1		3,2		3,6		3,8		3,9						
2000	E	47	4,9			47	9,1	46,5	9,7	46	10,4	45,6	11	45	11,6	44	12,1	43	12,7	41	13,2	38,7	13,8	35,3	14,4				
	F	43	4,1			43	8,2	42,5	8,8	42	9,4	41,4	9,9	40,6	10,6	39,7	11,2	38,3	11,7	36,8	12,1	35	12,6	31,5	13				
	G	39,9	3,5			39,8	7,4	39,4	7,9	39	8,5	38,5	9,1	37,8	9,6	36,8	10	35,4	10,5	34	11	32	11,4	29	11,8				
	H	36,5	3,1			36,5	6,6	36	7,2	35,5	7,7	35	8,2	34,3	8,7	33,3	9,1	32	9,6	30	10	27,7	10,4	24,5	10,7				
	I	33,5	2,6			33,6	6	33	6,6	32,5	7	32	7,4	30,8	7,8	29,5	8,2	28	8,6	26,2	9	24	9,3	21	9,6				
NPSH (m)	-				-		3,3		3,4		3,5		3,7		3,8		3,9		4		4,1		4,3						
2300	E	62	7,4			61,7	12,7	61,4	13,6	61	14,6	60,6	15,5	60	16,4	59,4	17,4	58,4	18,3	57	19,1	55,3	19,9	52	20,5				
	F	57,5	6,5			57,3	11,3	57	12,3	56,7	13,2	56,4	14	55,8	14,9	55,2	16	54,3	16,8	53	17,5	51,3	18,2	48,5	18,4				
	G	53,1	5,5			53,3	10,4	53	11,2	52,7	11,9	52,4	12,7	51,8	13,5	51	14,2	50	14,9	48,8	15,5	47	16,2	44	16,6				
	H	49	4,4			49	9,3	48,8	10,2	48,4	11	48	11,7	47,2	12,4	46,3	13,1	45	13,7	43,6	14,1	41,8	14,6	38,5	14,9				
	I	44,6	3,8			44,8	8,4	44,5	9,1	44,2	9,7	43,7	10,5	43	11	42	11,8	41	12,3	39	12,7	37	13,1	33,3	13,2				
NPSH (m)	-				-		3,3		3,4		3,5		3,7		3,9		4		4,1		4,3		4,4						
2600	E	78,7	10,8			78,8	18,9	78,6	20,1	78	21,3	77,3	22,4	76,3	23,8	75,3	24,6	74	25,8	71,5	26,6	65,5	27,5						
	F	72,3	9			72,8	17,1	72,6	18,3	72,2	19,3	71,7	20,4	71	21,6	70	22,3	69	23,3	67,3	24,3	62,7	25						
	G	66,8	7,9			67	15,4	66,8	16,3	66,6	17,4	66	18,4	65,3	19,6	64,6	20,2	63,5	21,1	61,8	21,9	57,5	22,6						
	H	61,7	6,4			62	13,8	61,7	14,7	61,2	15,7	60,7	16,7	60	17,7	59	18,3	57,8	18,9	56	19,5	52	19,9						
	I	56,9	5,2			57,3	12,4	57	13,2	56,4	14	56	14,9	55	16	54	16,5	52,4	16,9	50,6	17,5	47	17,8						
NPSH (m)	-				-		4,2		4,3		4,5		4,6		4,9		5		5,1		5,2								
2900	E	98	15,1			97,5	27,1	97	28,5	96,5	29,7	95,7	31,1	94,8	32,4	93,3	33,9	90,7	34,7	82	36,2								
	F	90,1	13,2			90	24,1	89,8	25,5	89	26,5	88,2	28	87,4	29,2	86	30	84	30,9	77	32,2								
	G	84,2	10,8			84	21,5	83,7	22,8	83	23,8	82	25	80,8	26,3	79,4	27,4	77	28	70	29,1								
	H	77	9,1			77	19,3	76,7	20,6	76,2	21,9	75,6	22,8	74,6	23,8	73,5	25	71	25,4	65	26,2								
	I	70,5	7,9			70,8	17,5	70,3	18,7	69,8	19,5	68,8	19,5	68,8	20,6	67,6	21,5	66	22,1	64	22,7	58	23,3						
NPSH (m)	-				-		5,1		5,4		5,5		5,8		5,9		6		6,2										

Possibili aggiornamenti senza preavviso - Revision possible without prior notice - Mises à jour éventuelles sans préavis - Techn. Änderungen vorbehalten - Posibles actualizaciones sin preaviso

PRESTAZIONI - PERFORMANCES - CARACTERISTIQUES - LEISTUNGSBEREICH - PRESTACIONES

SP

Prestazioni
 Performances
 Caractéristiques
 Leistungsbereich
 Prestaciones

S2P100B

Q	m³/h	0	48	60	72	84	96	108	120	132	144	156	168											
	l/s	0	13,3	16,7	20	23,3	26,7	30	33,3	36,7	40	43,3	46,7											
	l/min	0	800	1000	1200	1400	1600	1800	2000	2200	2400	2600	2800											
min ⁻¹	Girante Impeller Roue Laufrad Rodete	H [m]	N [kW]	H [m]	N [kW]	H [m]	N [kW]	H [m]	N [kW]	H [m]	N [kW]	H [m]	N [kW]	H [m]	N [kW]	H [m]	N [kW]	H [m]	N [kW]	H [m]	N [kW]	H [m]	N [kW]	
	1450	E 15,6 14,8	1,3 1,1	15,8 14,5	2,7 2,5	14,8 13,5	3 2,8	13,2 12	3,3 3	11,3 10,2	3,5 3,2													
NPSH (m)		-		1,4		1,5		1,6		2,3														
1800	E	24,1	2,5	24,3	4,5	23,5	5	22,2	5,5	20,4	5,9	18,2	6,3	15,6	6,6									
	F	22,4	2,1	22,7	4,2	22	4,7	20,6	5,2	19	5,5	16,8	5,9	14,2	6,2									
	G	20,4	1,7	20	3,7	19,2	4,1	17,8	4,6	16	4,9	14	5,2	11,6	5,3									
	H	18,1	1,4	18	3,2	17	3,7	15,6	4	13,8	4,3	11,6	4,4	9,2	4,6									
	NPSH (m)		-		2		2,1		2,2		2,5		2,7		3,5									
2000	E	30,2	3,3	30,3	6,1	29,4	6,8	28	7,4	26,2	7,9	24	8,5	21,5	8,9	18,7	9,3							
	F	27,5	2,9	27,7	5,5	27	6,2	25,7	6,8	24	7,3	22	7,7	19,5	8,2	16,8	8,5							
	G	24,6	2,4	24,7	4,7	23,8	5,3	22,5	5,9	21	6,3	19	6,8	16,5	7,1									
	H	22,1	2	22,3	4,2	21,4	4,7	20	5,2	18,2	5,6	16	5,9	13,8	6,1									
	I	19,6	1,5	20	3,7	19	4,1	17,5	4,5	15,7	4,9	13,5	5,2	10,8	5,3									
NPSH (m)		-		-		2,1		2,3		2,8		3		3,8		4,5								
2300	E	39,1	5,1	40	8,8	39,3	9,6	38,3	10,6	37	11,4	35	12,3	32,3	13	29,3	13,5	26	14	22	14,3			
	F	36,1	4,3	36,5	7,9	36	8,8	35	9,7	33,4	10,5	31,3	11,2	29	11,8	26	12,4	23	12,7	19,6	12,9			
	G	33	3,7	33,5	6,8	32,8	7,7	31,7	8,5	30	9,2	28	9,7	25,7	10,3	23	10,7	20	11	16,6	11,2			
	H	29,9	3	30	5,9	29	6,8	27,8	7,4	26,3	8,1	24	8,6	21,7	8,8	19	9,3	16	9,6					
	I	26	2,3	26,3	5,2	25,4	5,9	24	6,6	22,3	7,1	20	7,5	17,5	7,9	14,6	8,1	11,3	8,3					
NPSH (m)		-		-		2,3		2,3		2,5		2,9		3,1		3,3		4		4,6				
2600	E	50,5	7,3			50,7	13,2	50	14,6	48,4	15,8	46,6	16,9	44,3	18	41,5	18,9	38,3	19,6	34,7	20,1	31	20,6	
	F	46,5	6,3			46,7	12,1	45,8	13,4	44,6	14,5	43	15,5	40,5	16,5	38	17,2	35	17,9	31,5	18,4	27,7	18,7	
	G	42	5,3			42	10,5	41	11,4	39,8	12,3	38	13,2	36	14	33,5	14,7	30,7	15,3	27,3	15,8	24	16,2	
	H	37,8	4,6			38	9,4	37	10,3	35,5	11	33,7	11,8	31,3	12,5	28,6	13	25,5	13,4	22	13,8			
	I	33,9	4			34	8,2	32,8	9	31,2	9,6	29	10,3	26,5	10,8	23,5	11,2	20,3	11,5	17	11,6			
NPSH (m)		-		-		2,3		2,4		2,5		2,9		2,6		3,1		3,5		4		4,6		
2900	E	62,2	10,1			62,3	19,1	61	20,4	59,6	21,8	57,4	23,2	55	24,5	52	25,6	48	26,6	44,4	27,6	40	28,2	
	F	57	8,5			57	17,3	56	18,6	55	19,9	53	21,1	50,3	22,3	47,3	23,4	44	24,3	40,3	25,2	36	25,9	
	G	51,8	7,6			52	15,5	51	16,6	50	17,7	48	18,9	45,5	19,9	42,7	20,6	39,3	21,3	35,7	22,1	31,5	22,6	
	H	46,5	6,6			46	13,5	44,7	14,5	43	15,6	40,7	16,4	38	17,3	35	18	31,5	18,6	28	19,1			
	I	41,8	5,3			40,6	11,8	39,3	12,5	37,7	13,4	35,5	14,2	33	14,9	30	15,6	26,7	16	23	16,4			
NPSH (m)		-		-		-		2,9		3		3,2		3,3		3,6		4,3		4,6		5,7		

Possibili aggiornamenti senza preavviso - Revision possible without prior notice - Mises à jour éventuelles sans préavis - Techn. Änderungen vorbehalten - Posibles actualizaciones sin preaviso

PRESTAZIONI - PERFORMANCES - CHARACTERISTIQUES - LEISTUNGSBEREICH - PRESTACIONES

SP

Prestazioni
Performances
Caractéristiques
Leistungsbereich
Prestaciones

S2P100A

Q	m³/h		0		48		60		72		84		96		108		120		132		144		156		168		
	l/s		0		13,3		16,7		20		23,3		26,7		30		33,3		36,7		40		43,3		46,7		
	l/min		0		800		1000		1200		1400		1600		1800		2000		2200		2400		2600		2800		
min ⁻¹	Girante Impeller Roue Lauffrad Rodete	H	N	H	N	H	N	H	N	H	N	H	N	H	N	H	N	H	N	H	N	H	N	H	N	H	N
		[m]	[kW]	[m]	[kW]	[m]	[kW]	[m]	[kW]	[m]	[kW]	[m]	[kW]	[m]	[kW]	[m]	[kW]	[m]	[kW]	[m]	[kW]	[m]	[kW]	[m]	[kW]	[m]	[kW]
1450	E	16,6	1,4	15,6	2,8	14,8	3,1	13,5	3,4	11,7	3,7	10,4	4														
	F	15,7	1,2	14,7	2,5	13,8	2,9	12,5	3,2	10,6	3,5	9	3,7														
	NPSH (m)	-		1,8		1,8		1,9		2,1		2,5															
1800	E	25,5	2,8	25,4	4,9	24,6	5,5	23,6	6	21,8	6,5	20	7	17,7	7,4												
	F	23,2	2,3	22,8	4,4	22	5	21	5,5	19,5	5,9	17,5	6,4	15,5	6,8												
	G	20,5	1,9	20,2	4	19,6	4,4	18,6	4,9	17,3	5,3	15,5	5,7	13,2	6												
NPSH (m)	-		-		1,9		2		2,2		2,4		3,1														
2000	E	31,5	3,9	31	6,6	30,3	7,3	29,3	7,9	27,8	8,5	26	9,1	23,7	9,7	21,5	10,2										
	F	28,7	3,3	28,3	5,9	27,6	6,5	26,4	7,1	24,8	7,7	23	8,2	20,8	8,8	18,5	9,3										
	G	25,5	2,7	25,3	5,2	24,6	5,8	23,5	6,3	22	6,8	20,3	7,4	18	7,7	15,7	8,1										
NPSH (m)	-		-		2		2,2		2,6		2,9		3,2		3,9												
2300	E	41,2	5,9	41	9,1	40,5	10,2	39,7	11,2	38,6	12,1	37,2	13	35,3	13,8	33	14,6	30,3	15,3	27	15,9						
	F	37,5	5,1	37	8,2	36,6	9,3	36	10,2	35	11	33,6	11,8	31,8	12,5	29,7	13,2	27	13,8	24	14,4						
	G	34	4	33,7	7,1	33,4	8,1	32,6	8,8	31,5	9,6	30	10,3	28	11	25,6	11,7	23	12,2	19,7	12,7						
NPSH (m)	-		-		2		2,2		2,7		3		3,2		3,4		3,9		4,1								
2600	E	52,2	8,1			51,7	14	51	15,3	50	16,5	49	17,7	47	18,7	45	19,9	42,2	20,8	39	21,7	35	22,6				
	F	47	7,1			47	12,9	46,2	14	45,5	15,2	44,3	16,2	43	17,2	41	18,3	38,3	19,1	35	19,9	32	20,6				
	G	43	6			42,2	11	41,7	12,3	40,7	13,2	39,4	14,1	37,7	15	35,3	15,9	32,5	16,7	29	17,4	25,5	18				
NPSH (m)	-		-		-		2,3		2,3		2,5		3		3,2		3,5		3,9		4,3						
2900	E	64,2	11			63,7	19,9	62,7	21,7	61,3	23,2	60	24,8	58	26,1	55,7	27,6	53,5	28,7	51	29,8	48,5	30,9				
	F	59	9,6			59	18	58	19,6	56,5	21	55	22,3	52,5	23,7	50	24,9	47	26,1	44,3	27	41,5	27,7				
	G	53	8,1			53	16,6	52	17,8	50,7	19	49	20,3	46,7	21,3	44	22,3	41	23,3	38	24,3	33	25,3				
NPSH (m)	-		-		-		2,9		3		3,2		3,3		3,8		4,2		4,6		5,1						

PRESTAZIONI - PERFORMANCES - CARACTERISTIQUES - LEISTUNGSBEREICH - PRESTACIONES

SP

Prestazioni
 Performances
 Caractéristiques
 Leistungsbereich
 Prestaciones

S3P100M

Q	m³/h		0		72		84		96		108		120		135		150		165		180		195		210			
	l/s		0		20		23,3		26,7		30		33,3		37,5		41,7		45,8		50		54,2		58,3			
	l/min		0		1200		1400		1600		1800		2000		2250		2500		2750		3000		3250		3500			
min ⁻¹	Girante Impeller Roue Laufrad Rodete		H	N	H	N	H	N	H	N	H	N	H	N	H	N	H	N	H	N	H	N	H	N	H	N	H	N
	[m]	[kW]	[m]	[kW]	[m]	[kW]	[m]	[kW]	[m]	[kW]	[m]	[kW]	[m]	[kW]	[m]	[kW]	[m]	[kW]	[m]	[kW]	[m]	[kW]	[m]	[kW]	[m]	[kW]	[m]	[kW]
1450	E	20,5	2,8	19,5	4,9	19,0	5,4	18,2	5,7	17,3	6,1	16,0	6,4	14,0	6,7													
	F	17,6	1,9	16,8	4,3	16,2	4,6	15,5	5,0	14,5	5,4	13,2	5,7	11,0	6,0													
	NPSH (m)	-	-	-	-	1,8	-	1,8	-	2	-	2,1	-	2,3	-													
1800	E	31,5	2,9	31,8	8,1	31,2	8,8	30,5	9,6	29,3	10,3	28,0	11,0	25,8	11,7	23,3	12,5	20,5	13,1									
	F	28,3	4,8	28,0	7,3	27,5	7,9	26,5	8,5	25,4	9,1	24,0	9,6	21,8	10,2	19,5	10,7	16,5	11,2									
	G	25	2,6	24,5	6,5	23,8	7,0	22,8	7,5	21,5	8,1	20,0	8,5	17,7	9,0	15,0	9,4											
NPSH (m)	-	-	-	-	2,5	-	2,5	-	2,7	-	2,8	-	3	-	3,2	-	3,5	-	3,7	-	4	-	4,3	-				
2000	E	39,2	7,3	38,3	10,9	37,8	11,8	37,3	12,5	36,7	13,3	35,7	14,3	34,0	15,1	32,0	16,0	29,7	16,9	27,0	17,7							
	F	36,2	5,4	34,6	9,3	34,0	10,1	33,0	10,9	32,2	11,7	31,0	12,5	29,0	13,2	26,7	14,0	24,0	14,7	21,0	15,5							
	G	32,1	4,5	31,0	8,2	30,4	8,9	29,2	9,6	28,3	10,3	27,0	11,0	25,0	11,6	22,5	12,2	19,7	12,8									
H	28	3,2	26,8	7,2	26,0	7,9	25,0	8,4	23,7	8,9	22,2	9,5	20,0	9,9	17,5	10,3												
I	25,5	2,2	24,0	6,3	23,0	6,8	22,0	7,4	20,5	8,0	18,8	8,4	16,5	8,8	13,7	9,0												
NPSH (m)	-	-	-	-	-	-	3,1	-	3,1	-	3,2	-	3,5	-	3,7	-	4	-	4,3	-								
2300	E	51	8,8	50,0	14,9	49,7	16,2	49,0	17,4	48,4	18,5	47,7	19,9	46,5	21,1	45,0	22,3	43,3	23,6	41,0	24,6	38,0	25,5					
	F	46	7,8	45,7	13,2	45,2	14,5	44,8	15,5	44,0	16,6	43,2	17,7	41,8	18,8	40,0	19,9	37,4	21,0	34,3	22,1	31,0	22,8					
	G	41,1	6,8	40,7	12,0	40,2	13,0	39,7	13,9	39,0	14,7	38,0	15,6	36,2	16,6	34,3	17,4	31,7	18,3	28,0	19,0	23,5	19,5					
H	36,6	6,3	35,7	10,2	35,2	11,0	34,6	11,8	33,8	12,6	32,8	13,2	31,0	14,2	28,8	15,0	26,0	15,6	22,0	16,2								
I	33,5	4,9	32,2	9,1	31,7	9,7	30,8	10,5	29,8	11,0	28,6	11,8	26,7	12,5	24,0	13,0	21,0	13,5	16,5	13,8								
NPSH (m)	-	-	-	-	-	-	3,1	-	3,1	-	3,2	-	3,5	-	3,7	-	3,9	-	4	-	4,2	-						
2600	E	63	15,7	63,0	20,6	62,8	22,3	62,5	24,3	62,0	25,8	61,5	27,5	60,6	29,4	59,3	31,1	57,7	32,7	55,5	34,3	53,0	35,5	49,0	36,8			
	F	58	12,4	57,7	18,4	57,3	19,9	56,8	21,3	56,3	22,8	55,7	24,3	54,7	26,0	53,0	27,5	51,3	28,7	49,0	30,0	45,6	30,9	41,0	31,8			
	G	52,1	9,3	52,0	15,3	51,7	17,4	51,0	18,7	50,3	20,0	49,4	21,3	48,0	22,7	46,3	23,9	44,0	25,0	41,5	26,3	38,0	27,0					
H	46,5	7,4	46,5	13,5	46,0	14,7	45,0	16,2	44,0	17,5	43,0	18,8	41,6	19,9	39,5	21,0	37,0	22,1	34,0	23,0	30,3	23,6						
I	42,2	5,9	41,5	11,8	40,6	13,0	39,7	14,0	38,4	14,9	37,2	16,2	35,5	17,3	33,4	18,1	31,0	19,1	28,0	19,5	24,0	19,9						
NPSH (m)	-	-	-	-	-	-	3,1	-	3,1	-	3,3	-	3,6	-	3,8	-	3,9	-	4	-	4,1	-	4,4	-				
2900	E	76,5	19,1			77,0	29,3	76,8	31,1	76,5	33,3	76,0	35,3	75,0	37,3	73,5	39,7	72,0	41,7	70,0	43,6	67,0	45,6	63,0	47,1			
	F	72	16,2			71,7	26,5	71,2	28,0	70,7	29,7	70,0	31,4	68,5	33,6	66,5	35,3	65,0	37,2	62,5	39,0	59,0	40,5	55,0	41,6			
	G	65,4	14			64,3	22,4	63,8	24,3	63,0	25,8	62,2	27,2	61,0	29,0	59,0	30,6	57,0	32,2	54,5	33,5	52,0	34,6	48,0	35,5			
H	58	11			58,0	19,1	57,4	20,8	56,7	22,3	55,7	23,7	54,0	25,4	51,7	26,9	49,0	28,3	46,0	29,4	42,0	30,5	38,0	31,1				
I	51,5	9,6			52,0	17,3	51,0	18,5	50,0	19,7	49,0	20,9	47,0	22,3	44,0	23,6	42,0	24,9	39,0	25,8	35,3	26,5	31,5	26,7				
NPSH (m)	-	-	-	-	-	-	-	-	3,9	-	4	-	4,2	-	4,5	-	4,7	-	4,9	-	5,1	-	5,3	-				

PRESTAZIONI - PERFORMANCES - CHARACTERISTIQUES - LEISTUNGSBEREICH - PRESTACIONES

SP

Prestazioni
Performances
Caractéristiques
Leistungsbereich
Prestaciones

S3P105

Q	m³/h		0		54		60		66		72		78		84		90		96		108		120		135					
	l/s		0		15		16,7		18,3		20		21,7		23,3		25		26,7		30		33,3		37,5					
	l/min		0		900		1000		1100		1200		1300		1400		1500		1600		1800		2000		2250					
min ⁻¹	Girante Impeller Roue Lauffrad Rodete		H [m]		N [kW]		H [m]		N [kW]		H [m]		N [kW]		H [m]		N [kW]		H [m]		N [kW]		H [m]		N [kW]		H [m]		N [kW]	
	1450	E	28,5	2,8	28,3	6,7	28	7,1	27,6	7,4	27	7,7	26,4	8,1	25,8	8,4	25	8,7	24	9	21,7	9,4	19	9,7						
F		26,7	2,5	26,5	5,9	26,2	6,3	25,8	6,6	25,3	6,9	24,5	7,2	23,8	7,4	23	7,7	22	7,9	19,5	8,3	16,8	8,6	14,3	7,7					
G		24,8	2,1	24,3	5,3	23,9	5,6	23,4	5,9	22,7	6,2	21,9	6,4	21	6,6	20	6,8	19	7,1	16,8	7,4									
H		22,5	1,9	22	4,8	21,5	5	21	5,3	20,3	5,5	19,5	5,7	18,6	5,9	17,6	6,1	16,6	6,3	14,5	6,5									
I		20,5	1,6	20	4,3	19,5	4,5	19	4,7	18,3	5	17,5	5,2	16,6	5,3	15,6	5,4	14,6	5,6	12,3	5,7									
NPSH (m)		-		-		-		2		2,1		2,2		2,5		2,6		2,7		3,1		3,6								
1800	E	44	5,1			43	12,4	42,8	12,9	42,3	13,5	41,8	14	41,2	14,6	40,5	15	39,8	15,5	38	16,3	35	17,1	30,5	17,6					
	F	39,8	4,8			39,4	11	39	11,6	38,6	12	38,2	12,5	37,7	13	37	13,4	36	13,9	34,3	14,6	31,7	15,2	26,5	15,7					
	G	35,8	4,1			36	9,9	35,7	10,3	35,3	10,8	35	11,2	34,4	11,8	33,7	12,1	33	12,5	31	13,2	28,3	13,6	23	14					
	H	33,4	3,5			33	8,6	32,5	9,1	32	9,4	31,5	9,7	31	10,2	30,2	10,5	29,4	10,8	27,4	11,3	24,5	11,8	19,5	12					
	I	31,2	3			30	7,7	29,5	8,1	29	8,5	28,5	8,8	28	9,1	27,2	9,4	26,3	9,6	24	10,1	21	10,3	16	10,5					
NPSH (m)		-		-		2,8		2,8		2,9		3		3		3,1		3,5		3,9		4,2								
2000	E	54,6	7,3			54	15,5	53,7	16,2	53,3	16,9	52,8	17,5	52,2	18,3	51,4	18,8	50,6	19,4	48,6	20,5	45,8	21,3	40,5	22,1					
	F	50	6,5			49,5	14,1	49,2	14,8	48,8	15,5	48,2	16	47,6	16,7	47	17,2	46	17,7	44	18,8	41,3	19,7	36	20,5					
	G	45,9	5,5			45,6	12,7	45,3	13,4	45	14	44,4	14,6	43,8	15,2	43,2	15,7	42,4	16,2	40,4	17,1	38	17,9	33	18,6					
	H	41,8	4,9			41,2	11	40,9	11,7	40,5	12,2	40	12,7	39,5	13,2	38,8	13,7	38	14	36	14,9	33,5	15,6	28,3	16,3					
	I	37,9	4,2			37,2	10,2	37	10,7	36,6	11,2	36	11,6	35,4	12,1	34,8	12,5	34	12,9	32	13,5	29,5	14	24,5	14,4					
NPSH (m)		-		-		3,1		3,1		3,2		3,3		3,5		3,6		3,9		4,1		4,6								
2300	E	70,3	11			68	22,7	67,5	23,7	66,8	24,8	66	25,8	65	26,5	64	26,9													
	F	65,4	10,1			65,5	21,3	65,2	22,1	64,7	23,2	64,2	24	63,5	25	63	25,6	61	26,9	58,4	28	53,5	28,9							
	G	58,5	8,8			59	19,1	58,8	20,2	58,4	20,9	58	21,7	57,3	22,3	56,6	23	55	24,3	52,4	25,2	47,5	25,8							
	H	56	7,3			55,3	17,3	55	18,1	54,6	18,8	54	19,5	53,4	20,3	52,7	20,8	50,7	22,1	48	23	43,5	23,6							
	I	50,8	5,5			49,6	14,7	49,2	15,6	48,7	16,3	48	17,1	47,3	17,7	46,6	18,3	44,6	19,1	42	20,1	37	20,6							
NPSH (m)		-		-		3,1		3,2		3,3		3,6		3,7		4		4,2		4,7										
2600	E	90	16,2			90,3	31,5	89,8	33	89,3	34,2	88,5	35,5	87,7	36,8	86,7	37,9	84	40	80	41,6									
	F	83,3	14,9			84,3	29,3	83,8	30,5	83,3	31,6	82,8	32,8	82	33,9	81	35	79	36,8	76,5	38,5	71	40							
	G	76,1	12,6			77	25,6	76,7	26,9	76,4	28	76	29,3	75,4	30,2	74,7	31,1	73	33,1	70,5	34,8	65,5	35,6							
	H	70,4	11			70,7	22,8	70,4	24	70	25	69,4	26,3	68,8	27,1	68	28	66	30	63,5	31,9	58	33,9							
	I	63	9,4			63,8	20,6	63,5	21,6	63,2	22,4	62,8	23,4	62,3	24,1	61,6	25	60	26,5	57,5	27,7	53	29,3							
NPSH (m)		-		-		3,9		4		4,1		4,2		4,3		4,6		5		5,4										

Possibili aggiornamenti senza preavviso - Revision possible without prior notice - Mises à jour éventuelles sans préavis - Techn. Änderungen vorbehalten - Posibles actualizaciones sin preaviso

PRESTAZIONI - PERFORMANCES - CARACTERISTIQUES - LEISTUNGSBEREICH - PRESTACIONES

SP

Prestazioni
 Performances
 Caractéristiques
 Leistungsbereich
 Prestaciones

S3P100K

Q	m³/h	0	48	54	60	66	72	84	96	108	120	132	144										
	l/s	0	13,3	15	16,7	18,3	20	23,3	26,7	30	33,3	36,7	40										
	l/min	0	800	900	1000	1100	1200	1400	1600	1800	2000	2200	2400										
min ⁻¹	Girante Impeller Roue Laufrod Rodete	H [m]	N [kW]	H [m]	N [kW]	H [m]	N [kW]	H [m]	N [kW]	H [m]	N [kW]	H [m]	N [kW]	H [m]	N [kW]	H [m]	N [kW]						
1450	E	36	4,4	35,8	9	35,5	9,4	35,2	9,9	34,7	10,3	34,2	10,7	33	11,6	31,4	12,4	29,4	13				
	F	33,5	3,6	32,9	7,5	32,6	7,9	32,2	8,3	31,8	8,8	31,2	9,2	30	9,9	28,4	10,7	26,5	11,3				
	G	29,8	3,1	29,6	6,6	29,3	7	28,8	7,4	28,3	7,7	27,7	8,1	26,4	8,8	24,6	9,3	22,7	9,9				
	H	27,5	2,5	27,2	5,7	26,9	6,2	26,5	6,6	25,9	6,9	25,3	7,2	23,8	7,8	22,2	8,3	20,4	8,8				
	I	23,8	1,9	23,4	5	23	5,3	22,5	5,6	22	5,9	21,3	6,2	19,5	6,6	17,8	7	15,6	7,3				
	NPSH (m)	-	-	2	2	2,1	2,1	2,6	2,8	3,2													
1600	E	44,6	6,2	44,2	11,3	44	11,9	43,7	12,5	43,2	13,2	43	13,8	42	14,7	40,8	15,8	39,3	16,7	37	17,4		
	F	40,2	4,7	40,2	9,6	40	10,2	39,7	10,7	39,2	11,3	38,8	11,8	37,8	12,8	36,3	13,8	34,5	14,5	32	15,1		
	G	36,8	3,9	35,8	8,2	35,4	8,8	35	9,4	34,6	9,9	34,2	10,3	33,2	11,2	32	12	30,2	12,5	28	13,1		
	H	31,9	2,9	33	7,2	32,7	7,7	32,4	8,2	32	8,8	31,5	9,1	30,2	9,9	28,8	10,7	27	11,2	24,3	11,6		
	I	29,5	2,2	28,3	6,2	28	6,6	27,7	7,1	27,2	7,5	26,8	7,9	25,5	8,6	24	9	22	9,4	19	9,7		
	L	25,1	1,8	25	5,3	24,6	5,7	24,2	6	23,7	6,4	23	6,6	22	7,2	20	7,5	17,4	7,8				
M	21,3	1,4	21,6	4,5	21,2	4,9	20,8	5,2	20,2	5,4	19,6	5,7	18	6	16	6,4	13	6,6					
NPSH (m)	-	-	2,3	2,3	2,4	2,5	2,8	3	3,5	4													
1800	E	57	8,6	55,7	14,7	55,4	15,5	55	16,3	54,6	17,1	54	17,8	53	19,3	51,7	20,6	50	21,9	47,6	23	44,7	24,1
	F	51	6,7	50,6	12,7	50,3	13,4	50	14,1	49,7	14,8	49,2	15,6	48	16,9	46,8	18,3	45	19,4	42,7	20,6	39,7	21,3
	G	46,2	5,7	46,3	11,2	46,2	11,8	46	12,5	45,7	13,2	45,2	14	44	15	42,5	16,2	40,4	17,2	38	18,2	34,7	18,8
	H	42	4,8	41,7	9,9	41,4	10,5	41	11	40,7	11,8	40,2	12,4	39	13,2	37,4	14,3	35,4	15,2	33	16	30,5	16,4
	I	37,8	4	37	8,4	36,8	8,9	36,5	9,4	36	9,9	35,5	10,3	34	11,3	32,3	12,1	30	12,7	27,7	13,2	25	13,5
	L	33,2	3,1	32,7	7,1	32,4	7,6	32	8,1	31,4	8,4	30,7	8,8	29	9,6	27,3	10,2	25	10,8	22,6	11,2		
M	29	2,2	27,7	6	27,4	6,5	27	6,8	26,4	7,2	25,7	7,5	24	8,2	22	8,7	20	8,9	17	9,1			
NPSH (m)	-	-	-	-	-	-	2,9	3	3,2	3,4	3,9	4,1	4,7										
2000	E	68,9	12,2			68	22,1	67,8	23,2	67,4	24,3	66,3	26,1	65	27,8	63	29,6	60,5	30,9	57	32	52	33,1
	F	62,6	9,4			62	18,5	61,7	19,5	61,2	20,4	60,2	22,1	58,7	23,9	57	25,4	54,5	26,7	51,3	27,8	46,5	28,7
	G	56,6	7,7			56,3	15,8	56	16,9	55,6	17,9	54,5	19,5	53	21	51	22,2	48,3	23,3	45	24,3	41,5	24,9
	H	51,6	6,2			50,7	14,4	50,4	15,2	50	15,8	49	17,2	47,7	18,4	46	19,6	43,7	20,6	41	21,5	37	22,1
	I	45,9	5,3			45	12,3	44,7	13	44	13,5	43	14,6	41,7	15,8	40	16,6	37,6	17,7	35	18,3	32,5	18,8
	L	40,2	3,7	40,3	9,9	40	10,3	39,7	10,9	39	11,6	37,8	12,3	36	13,2	34	14	31,2	14,6	28,6	15,3		
M	35,1	3,2	34	8,2	33,7	8,7	33,2	9,1	32,7	9,6	31,6	10,3	29,7	11	27,6	11,6	24,7	12,1	21	12,5			
NPSH (m)	-	-	-	-	3,3	3,3	3,6	3,8	4	4,4	5	5,6											
2300	E	89,7	18			90	30,8	89,7	32,2	89,4	33,9	88,4	36,8	86,7	39,6	84,5	41,8	81,3	44,2	76,5	45,6		
	F	81,2	14,1			81	26,3	80,6	27,7	80	29	79	31,6	77,3	34	75	36,1	72	38,1	67,3	39,4		
	G	73	11,8			73,3	23	72	24,1	72,7	25,4	71,7	27,7	70,3	29,7	68,4	31,5	65,6	33,1	62	34,1		
	H	67	10,3			66,7	20,5	66,4	21,3	66	22,3	65	24,4	64	26,1	62,3	28	60	29,4	56,7	30,5		
	I	60,2	8			60	17,4	59,5	18,3	59	19,1	58	20,6	56,6	22,1	54,5	23,6	52	25	49	25,9		
	L	52,2	5,9			52	14,4	51,7	15,1	51,2	16,2	50	17,7	48,3	18,9	46,5	20,1	44,3	21	42	22,1		
M	46,2	4,4			45,7	12,1	45,2	12,9	44,5	13,4	43	14,7	41	15,6	39	16,5	36,7	17,2	34	17,7			
NPSH (m)	-	-	-	-	3,3	3,4	3,7	3,8	4	4,3	4,8												
2600	E	116	25,7			119	41,7	119	43,8	118	45,9	117	49,8	115	53,2	109	55,9	97	57,4				
	F	104,6	22			105	36,4	104	38,3	103	39,7	102	42,7	99,5	45,6	93	47,6	83,5	49				
	G	94,3	18,2			95,6	31,6	95,3	33,3	95	34,8	94	37,8	92	40,1	88	42,2	79	43,6				
	H	85,1	15,5			86,3	27,4	86	28,9	85,5	30,5	84	33,1	81,5	35,3	78	36,8	73	38,1				
	I	78	12,9			77	23,6	76,5	25	76	26,1	74,5	28,2	72,5	30,3	69	31,9	64	32,5				
NPSH (m)	-	-	-	-	4,2	4,3	4,5	4,6	4,9	5,1													

PRESTAZIONI - PERFORMANCES - CHARACTERISTIQUES - LEISTUNGSBEREICH - PRESTACIONES

SP

Prestazioni
Performances
Caractéristiques
Leistungsbereich
Prestaciones

S3P125

Q	m³/h	0		90		105		120		135		150		165		180		198		216		234		252		
	l/s	0		25		29,2		33,3		37,5		41,7		45,8		50		55		60		65		70		
	l/min	0		1500		1750		2000		2250		2500		2750		3000		3300		3600		3900		4200		
min ⁻¹	Girante Impeller Roue Lauffrad Rodete	H	N	H	N	H	N	H	N	H	N	H	N	H	N	H	N	H	N	H	N	H	N	H	N	
		[m]	[kW]	[m]	[kW]	[m]	[kW]	[m]	[kW]	[m]	[kW]	[m]	[kW]	[m]	[kW]	[m]	[kW]	[m]	[kW]	[m]	[kW]	[m]	[kW]	[m]	[kW]	[m]
1450	E	21,9	3,2	21,3	6,7	20,4	7,2	19,2	7,7	17,6	8,2	15,7	8,5	13,5	8,7											
	F	20	2,9	19	6	18,3	6,5	17,3	6,9	15,8	7,3	14	7,6	11,8	7,8											
	G	18	2,6	17,8	5,4	17	5,8	16	6,2	14,5	6,6	12,6	6,8	10,5	6,9											
	NPSH (m)	-		1,2		1,2		1,4		1,8		2		2,3												
1750	E	33,4	6,3	32,8	11,3	32,3	12,2	31,5	13,1	30,3	13,8	28,7	14,5	26,7	15,2	24,5	15,8	21,4	16,2							
	F	30,8	5,5	30,4	10,5	30	11,2	29	12	27,9	12,7	26,5	13,4	24,5	14	22,3	14,6	19	14,9							
	G	28,3	4,6	28	9,3	27,2	10,1	26	10,8	24,6	11,5	23	12,1	21	12,5	18,8	13	16	13,2							
	H	25,8	3,8	25,2	8	24,5	8,7	23,6	9,4	22,3	10	20,7	10,5	18,7	11	16,4	11,3	13,2	11,6							
	I	23,3	3,1	22,5	7,1	22	7,7	20,8	8,2	19,5	8,8	17,6	9,3	15,6	9,6	13,3	9,9									
NPSH (m)	-		-		1,9		1,9		2		2,2		2,5		2,8		3,4									
2000	E	41	8,6	40,6	15,2	40	16,3	39,3	17,5	38,2	18,5	37	19,5	35	20,4	32,8	21,2	29,8	21,9	25,5	22,3					
	F	38,2	7,9	38	13,8	37,7	14,9	36,8	16	35,8	16,9	34,3	17,9	32,5	18,7	30	19,5	26,7	20	22,7	20,5					
	G	34,5	7	34,3	12	34	13,1	33,2	14	32,3	14,9	31	15,8	29,2	16,6	27	17,1	24	17,7	20	18					
	H	31,9	5,9	31,2	10,9	30,6	11,8	29,8	12,5	28,8	13,4	27,4	14,1	25,3	14,7	23	15,2	20	15,6	16,5	15,9					
	I	28,6	5,1	28,2	9,6	27,6	10,3	27	11	25,4	11,8	23,7	12,4	21,8	13	19,5	13,2	16,5	13,5							
NPSH (m)	-		-		2,2		2,4		2,5		2,8		2,9		3		3,6		4							
2200	E	54,1	12,7			53,7	23,4	53	25	52,3	26,5	51,5	28	50,4	29,4	48,8	30,5	45,8	31,8	42,3	32,6	37,7	33,3	32,5	33,6	
	F	50,1	11,4			50	21,3	49	22,8	48,2	24,4	47	25,8	45,8	26,9	44	28	41	29,4	37,5	30,3	33,5	30,9	28,5	31,3	
	G	45,5	10,3	46	17,7	45,6	18,8	45	20,5	44	21,7	43	22,8	41,7	24	40	25	37	26,2	33,5	26,9	29,5	27,4	25	27,6	
	H	41,4	8,8	41,2	15,5	40,8	16,8	40	18	39	19,1	38	20,5	36,7	21,3	35	22,1	32	23	28	23,6	23,7	23,8			
	I	37,1	7,4	37,2	13,2	36,8	14,4	36	15,5	35	16,6	34	17,7	32	18,4	30	19,1	26,7	19,7	23	20,4	18,7	20,6			
NPSH (m)	-		-		2,8		2,9		2,9		3		3,1		3,4		3,8		4,1		4,9		5,2			
2600	E	69,2	18,4			69	31,9	68,5	34,2	67,8	36,1	67	38,3	66	39,7	64,4	41,4	62	43,4	59	45	55	46,4	48	47,3	
	F	63,7	16,2			63,6	28,7	63	30,9	62,3	32,6	61,4	34,3	60,3	35,9	58,8	37,5	56	38,9	53,5	40,7	49,5	41,8	44	42,7	
	G	57,7	14,3			57,8	26,2	57,4	28	56,6	29,7	55,8	31,1	54,7	32,5	53	33,9	50,7	35,3	48	36,8	44	37,7	38	38,3	
	H	52,2	12,2			53	22,8	52,6	24,3	51,8	26	50,8	27,4	49,5	28,7	47,7	29,9	45	31	42,4	32,2	38	33	32	33,5	
	I	47	10,4			47,7	20,2	47	21,6	46,2	23	45	24,3	43,5	25,4	42	26,5	39	27,6	36	28,3	32	29,1	26	29,4	
NPSH (m)	-				3,8		3,8		3,9		4		4		4,2		4,5		4,8		5,3		5,8			
2900	E	84,2	27,2			84	45,6	83,5	48,2	82,5	50,5	81,5	52,3	80	54,8	78	57,4	75,5	59,6	71	61,1	65	61,8			
	F	78,3	24,3			78	40,8	77,5	43,4	76,5	45,9	75,5	47,8	74	50,4	72	52,3	69	54,5	65	55,9	59	56,7			
	G	71	20,6			71	36,8	70,5	39,4	69,7	41,6	68,7	43,4	67,5	45,3	66	47,5	63	48,9	59	50,8	53	51,5			
	H	65,6	17,6			64,5	31,6	64	33,9	63	36,1	62	37,9	61	39,7	59	42	56	43,8	52	44,9	47	46			
	I	58,9	15,4			58	27,6	57,3	29,4	56,5	30,9	55,5	33,1	54	34,6	52	36,4	49	37,5	46	39	40	39,7			
NPSH (m)	-				4,5		4,7		4,8		4,9		5		5,2		5,7		5,9		6,1					

PRESTAZIONI - PERFORMANCES - CHARACTERISTIQUES - LEISTUNGSBEREICH - PRESTACIONES

SP

Prestazioni
 Performances
 Caractéristiques
 Leistungsbereich
 Prestaciones

S3P125K

Q	m³/h	0		84		96		108		120		135		150		165		180		195		210		225		
	l/s	0		23,3		26,7		30		33,3		37,5		41,7		45,8		50		54,2		58,3		62,5		
	l/min	0		1400		1600		1800		2000		2250		2500		2750		3000		3250		3500		3750		
min ⁻¹	Girante Impeller Roue Laufrad Rodete	H	N	H	N	H	N	H	N	H	N	H	N	H	N	H	N	H	N	H	N	H	N	H	N	
		[m]	[kW]	[m]	[kW]	[m]	[kW]	[m]	[kW]	[m]	[kW]	[m]	[kW]	[m]	[kW]	[m]	[kW]	[m]	[kW]	[m]	[kW]	[m]	[kW]	[m]	[kW]	[m]
1450	E	57,5	11,8	59	23	58,5	25	58	26,5	57,5	28,1	56,8	30	55,8	32,2	54,3	33,6	52,5	35,2	49	36,5					
	F	53,8	9,6	53,7	20,6	53,4	22,1	53	23,9	52,6	25,6	52	27,6	51	29,4	50	31,1	48,6	32,7	46	33,9					
	G	48,5	8,8	49,4	18,4	49	20,1	48,7	21,5	48	23,3	47,2	25	46,2	26,5	45	28	43,5	29,4	41	30,7					
	H	44,8	7,3	45,6	16,6	45,2	18	44,8	19,5	44,2	20,8	43,4	22,4	42,4	23,8	41	25	39,4	26,5	37	27,5					
	I	40,1	6,4	41	14,7	40,4	16,2	40	17,7	39,2	18,8	38,3	20,1	37,3	21,3	36	22,3	34,3	23,6	31,7	24,3					
	L	36,2	5,3	37,3	13,2	37	14,3	36,3	15,2	35,6	16,5	34,7	17,6	33,4	18,9	32	19,5	30	20,6	27,5	21,1					
	M	32,4	4,4	33	11,8	32,8	12,9	32	13,6	31,2	14,7	30	15,8	28,8	16,7	27,2	17,5	25,3	18,1	22,5	18,6					
	NPSH (m)	-		-		1,8		1,9		2		2		2,5		2,8		3		3,1						
1600	E	69	15,7	71	29,1	71	31,4	70,7	33,6	70,4	35,8	69,8	38,3	68,8	40,8	67,7	42,7	66	44,9	64	46,9	56	48,6			
	F	64,3	13,5	65,3	26	65	28	64,7	30,2	64,4	32,4	64	35	63	37	62	39,4	61	41,4	59	43,1	53	44,6			
	G	58,8	11,4	60	23,8	59,8	25,6	59,5	27,5	59	29,4	58,4	31,4	57,5	33,5	56,5	35,2	55	36,8	53	38,6	49	39,7			
	H	54	10,1	55,4	20,8	55	22,7	54,6	24,6	54	26,2	53,4	28	52,5	30	51,3	31,9	50	33,5	48	34,8	44,5	36,1			
	I	49,1	8,8	50,7	18,9	50	20,6	49,6	22,1	49	23,6	48	25,3	47	26,9	46	28,3	44,5	29,7	42,5	30,9	39,5	32			
	L	45	7,4	46	16,9	45,7	18,4	45	19,7	44,2	21	43	22,3	42	23,8	40,7	25,2	39	26,3	37	27,2	33,5	28			
	M	40,1	5,9	41	14,9	40,7	16,3	40	17,5	39,2	18,6	38	19,7	36,7	20,8	35	22,1	32,5	22,8	29,5	23,6	25,5	24,1			
	NPSH (m)	-		-		2		2,2		2,3		2,5		2,8		2,9		3,1		3,3		3,6				
1700	E	79,3	18,8			80,8	36,8	80,6	39,4	80,3	41,7	79,7	44,4	79	47,1	77,7	49,9	76	52,1	74	54,5	70,7	56,3			
	F	72	15,7			73,7	32,4	73,4	35	73	37,3	72,3	40,2	71,5	42,7	70,7	45,3	69,4	47,7	67,7	49,9	65	51,7			
	G	65,6	12,8			68	29,4	67,6	31,9	67	33,9	66,5	36,3	65,7	38,6	65	40,8	63,7	42,7	62	44,5	59	46,4			
	H	60,5	10,3			62,7	26,5	62,2	28,7	61,7	30,8	61	32,9	60	35	59	36,8	57,5	38,6	56	40,3	53,3	41,7			
	I	56	8,8			56,8	24	56,3	25,8	55,6	27,5	55	29,4	53,8	31,3	52,5	32,8	50,8	34,3	48,8	35,7	46	36,9			
	L	50,2	7,4			51,5	21,2	51	22,6	50,4	24,3	49,5	26,1	48,3	27,8	47	29,1	45	30,6	43	31,8	40	32,6			
	M	45,9	5,9			46,5	18,8	46	20,2	45	21,3	44	23	42,8	24,5	41,3	25,6	39	26,6	36,6	28	33,5	28,7			
	NPSH (m)	-		-		2,4		2,6		2,7		2,9		3		3,5		3,8		4						
1800	E	90	23,5			90,3	44,5	90	47,5	89,3	50,8	88,4	54,1	87	57	85,6	59,6	84	62,3	81,3	64,8					
	F	81	22,1			82	40,2	81,5	42,7	81	45,9	80,4	48,8	79,7	51,7	78,5	54,5	77	56,9	74,5	58,9					
	G	74,9	21			75,7	36,4	75,3	38,9	74,7	41,7	74	44,4	73	47,1	72	49,5	70,7	51,7	68,4	54					
	H	68,3	19,8			69,8	33	69,3	35,2	68,5	37,5	67,6	39,7	66,7	42,2	65,3	44,2	63,7	46,1	61,3	47,8					
	I	62,7	18,4			63,8	29,7	63	31,9	62,4	33,9	61,3	35,5	60	38,3	58	40,1	56	41,8	53	43,3					
	L	55,9	16,7			57,2	26,5	56,8	28	56	29,9	55	32	53,7	33,5	51,7	35,2	49	36,7	46	37,9					
	M	51	14,7			51,7	23,4	51	24,8	50	26,5	48,8	28	47,3	29,4	45,6	30,9	43,7	32,4	39	33,1					
	NPSH (m)	-		-		2,7		2,8		3		3,1		3,2		3,8		4		4,2						
2000	F	100	28,7			102	53	101	56,6	101,5	60,5	99,6	64,3	98,1	67,8	95,6	71,1	91,1	73,6	81,3	75,1					
	G	92	24,6			94	48,7	93,5	51,5	93	55,2	91,8	58,5	90,3	61,8	87,3	64,8	82,5	66,6	68,5	67,7					
	H	84	21,3			87	44,6	86,7	47,1	85,8	50	84,8	53,2	82,7	56,2	79,4	58,9	74	61,1	63,5	61,8					
	I	77,2	19,1			80,5	40,3	80,2	42,7	79,6	45,6	78,4	48,1	76,5	50	73,4	52,3	68	53,7	59	54,5					
	L	70,8	17,6			73	35,3	72,6	37,8	71,7	40,5	70,3	42,7	68,3	45,3	65,7	47,5	61,7	49,3	55	50					
	M	63,5	15,4			65,8	31,5	65,2	33,3	64,2	35,3	62,7	37,4	61	39,3	58	41,2	54,3	42,5	46,5	42,7					
	NPSH (m)	-		-		3,1		3,2		3,4		3,7		3,8		4		4,2		4,5						

PRESTAZIONI - PERFORMANCES - CHARACTERISTIQUES - LEISTUNGSBEREICH - PRESTACIONES

SP

Prestazioni
Performances
Caractéristiques
Leistungsbereich
Prestaciones

S3P125KA

Q	m³/h	0	96	108	120	135	150	165	180	195	210	225	240												
	l/s	0	26,7	30	33,3	37,5	41,7	45,8	50	54,2	58,3	62,5	66,7												
	l/min	0	1600	1800	2000	2250	2500	2750	3000	3250	3500	3750	4000												
min ⁻¹	Girante Impeller Roue Lauftrad Rodete	H	N	H	N	H	N	H	N	H	N	H	N	H	N	H	N	H	N	H	N	H	N		
		[m]	[kW]	[m]	[kW]	[m]	[kW]	[m]	[kW]	[m]	[kW]	[m]	[kW]	[m]	[kW]	[m]	[kW]	[m]	[kW]	[m]	[kW]	[m]	[kW]	[m]	[kW]
1450	M	38,1	4,8	37,4	14,7	36,7	15,8	35,8	16,7	34,3	17,9	32,4	18,8	30	19,7	27,1	20,4								
	N	35	4,3	33,9	13,6	33	14,4	31,9	15,2	30,3	16,2	28,5	17,3	26,3	18,3	24	19								
	NPSH (m)	-		-		1,7		1,7		1,8		1,8		1,9		2									
1800	M	56,8	11,9	56	24,1	55,5	25,8	54,5	27,2	53,7	29,1	52,5	31,1	50,7	32,8	48,9	34,8	46,5	36,4	42,7	36,9				
	N	52,1	9,6	51	21,7	50,5	22,9	50	24,7	49,3	26,5	48	28,3	46,7	30,2	45	31,8	42,5	33,1	39,5	34				
	NPSH (m)	-		-		2,4		2,4		2,5		2,5		2,6		2,8		2,8		3					
2000	M	70,6	14,6	70,7	29,4	70,4	31,6	70	33,9	69,5	36,8	68,5	39,7	67,6	42	66,3	44,2	65	46,6	62,7	48,6	59,5	50,8	53	51,5
	N	65,1	11,8	65,3	26,1	65	28	64,2	30,2	63,3	32,8	62	35,3	61	37,5	59,3	39,7	57,5	41,8	55	43,4	52	44,9	45,5	45,6
	NPSH (m)	-		-		2,9		2,9		3		3		3		3,1		3,3		3,5		3,6		3,7	
2200	M	84,9	18,8	85	37,3	84,8	39,7	84,5	42,7	84	46	83,5	49,3	82,7	52,5	81,4	55,4	80	58,4	78	61,1	75,3	63,3	70,7	65,5
	N	78	16,2	78	33,1	77,7	35,5	77,3	38,3	76,7	41,2	75,8	44,2	74,8	47,1	73,3	50	71,5	52,6	69,2	54,9	66	57	62,3	58,9
	NPSH (m)	-		-		3,4		3,5		3,6		3,7		3,7		3,8		3,9		4		4		4,2	

Pompe a bassa e media pressione
 Low and medium pressure pumps
 Pompes à basse et moyenne pression
 Pumpen für niedrige und mittlere Druck
 Bombas para baja y media presión

Catalogo generale
 General catalogue
 Catalogue général
 Hauptkatalog
 Catálogo general

PRESTAZIONI - PERFORMANCES - CARACTERISTIQUES - LEISTUNGSBEREICH - PRESTACIONES

SP

Prestazioni
 Performances
 Caractéristiques
 Leistungsbereich
 Prestaciones

S4P125K

Q	m³/h	0	84	96	108	120	135	150	165	180	195	210	225													
	l/s	0	23,3	26,7	30	33,3	37,5	41,7	45,8	50	54,2	58,3	62,5													
	l/min	0	1400	1600	1800	2000	2250	2500	2750	3000	3250	3500	3750													
min ⁻¹	Girante Impeller Roue Laufgrad Rodete		H	N	H	N	H	N	H	N	H	N	H	N												
	[m]	[kW]	[m]	[kW]	[m]	[kW]	[m]	[kW]	[m]	[kW]	[m]	[kW]	[m]	[kW]												
2200	H	102,5	28,6			105	56,7	105	60,1	105	64	104	68,1	103	71,5	101	75,1	98	78	92	81					
	I	94	24,2			97,3	49,7	97	53	96	56,3	95	59,8	93,7	63,3	91,5	66,2	88,5	69,6	84	72,1					
	L	84,2	20,6			87,5	44,2	87	47,1	86,5	50,5	85,6	53,9	84,2	57	82,5	60	79,5	62,8	75,4	64,3					
	M	76,3	18,8			79,7	38,6	79,3	41,1	78,6	44,2	77,4	47	75,6	49,5	73	51,9	69,5	54,1	64,7	55,2					
	NPSH (m)	-			3,7			3,8			3,9			4,1			4,5			4,7			4,8			5,1
2400	L	100,3	16,2			104	57,3	103	62,2	103	66,3	102	70,2	100	74,3	98,1	77,3	95	81	91	83,2					
	M	90,9	14,7			94,8	50,7	94,1	54,3	93,2	57,9	91,8	61,2	89,8	64,2	87	67	83,2	69,6	78,4	71,2					
	NPSH (m)	-			4,4			4,5			4,8			4,9			5,1			5,3			5,7			6

Possibili aggiornamenti senza preavviso - Revision possible without prior notice - Mises à jour éventuelles sans préavis - Techn. Änderungen vorbehalten - Posibles actualizaciones sin preaviso

PRESTAZIONI - PERFORMANCES - CHARACTERISTIQUES - LEISTUNGSBEREICH - PRESTACIONES

SP

Prestazioni
Performances
Caractéristiques
Leistungsbereich
Prestaciones

S4P125KA

Q	m³/h	0	96	108	120	135	150	165	180	195	210	225	240												
	l/s	0	26,7	30	33,3	37,5	41,7	45,8	50	54,2	58,3	62,5	66,7												
	l/min	0	1600	1800	2000	2250	2500	2750	3000	3250	3500	3750	4000												
min ⁻¹	Girante Impeller Roue Lauftrad Rodete	H	N	H	N	H	N	H	N	H	N	H	N	H	N	H	N	H	N	H	N				
		[m]	[kW]	[m]	[kW]	[m]	[kW]	[m]	[kW]	[m]	[kW]	[m]	[kW]	[m]	[kW]	[m]	[kW]	[m]	[kW]	[m]	[kW]	[m]	[kW]		
2400	M	101	25,4			101	49,2	101	52,3	100	56,5	99,9	60,5	99,2	64,3	98,3	68,1	97	71,7	95,4	75,1	93,3	78,8	90,5	81
	N	92,8	20,2			92,7	43,8	92,4	46,8	91,8	50,6	91,1	54,2	90,1	57,6	88,9	61,2	87,3	64,5	85,4	67,6	82,9	70,5	79,7	73,1
	NPSH (m)	-		-		-		4,1		4,1		4,2		4,2		4,4		4,5		4,6		4,7		4,8	
2600	N	110	25,8			109	56,5	108	61,8	107	65,4	107	69,2	106	73,6	104	78,8	103	81,7	101	85,4	98,1	89,1		
	NPSH (m)	-		4,8		4,8		4,9		5		5		5,1		5,2		5,3							

Possibili aggiornamenti senza preavviso - Revision possible without prior notice - Mises à jour éventuelles sans préavis - Techn. Änderungen vorbehalten - Posibles actualizaciones sin preaviso

PRESTAZIONI - PERFORMANCES - CARACTERISTIQUES - LEISTUNGSBEREICH - PRESTACIONES

SP

Prestazioni
 Performances
 Caractéristiques
 Leistungsbereich
 Prestaciones

S3P150K

Q	m³/h	0	150	165	180	195	210	225	240	255	270	285	300												
	l/s	0	41,7	45,8	50	54,2	58,3	62,5	66,7	70,8	75	79,2	83,3												
	l/min	0	2500	2750	3000	3250	3500	3750	4000	4250	4500	4750	5000												
min ⁻¹	Girante Impeller Roue Laufrod Rodete	H [m]	N [kW]	H [m]	N [kW]	H [m]	N [kW]	H [m]	N [kW]	H [m]	N [kW]	H [m]	N [kW]	H [m]	N [kW]	H [m]	N [kW]								
1450	E	60,5	19,1	60,8	38,4	60,3	40,5	59,5	42,5	58,3	44,2	57	45,8	55	47,3	52,8	48,4	49,6	49,3	45	49,8				
	F	54	16,1	53,7	33,5	53,3	35,5	52,8	37,5	52,2	39,6	51,2	41,2	50	42,7	48,5	43,6	46,3	44,6	41,5	45				
	G	50	13,2	49,6	29,6	49	31,5	48,3	33,3	47,4	35	46,3	36,4	45	37,9	43,2	39	41	40,1	37	40,8				
	H	46	11,7	45,5	27,1	45	28,9	44,3	30,5	43,5	32	42,3	33,3	40,8	34,6	39	35,5	36,7	36,6	32,7	37,2				
	I	43	10,2	42,5	25	42	26,3	41	27,7	40	28,9	38,8	30	37,2	30,9	35,2	32	32,8	32,9	29,6	33,5				
	L	38,5	8,7	37,6	21,6	37	22,8	36	24	34,8	25	33,3	25,9	31,4	26,8	29,2	27,7	26,3	28,1	22,3	28,9				
	M	36	7,3	33	19,3	32,3	20,5	31,3	21,3	30	22,4	28,4	23,4	26,6	24,3	24,4	24,9	21,5	25,3	17,5	25,8				
	NPSH (m)	-	-	1,8	1,8	1,9	2	2,2	2,3	2,5	2,8														
1600	E	72,1	24,3	73,4	49,3	73,1	51,5	72,8	53,9	72,3	56,4	71,7	58,9	70,7	61,6	70	63,7	68	65	62	65,9				
	F	66	20,1	66,3	42,8	66	45	65,6	47,3	65	49,7	64	51,5	63	53,6	61,7	55,2	60	57	56,5	58				
	G	61	16,8	60,7	38,3	60,4	40,5	60	42,3	59,2	44,4	58,3	46,7	57,3	48,8	56	50,6	54,5	51,7	52	52,7				
	H	55	15,4	55,6	35	55,2	36,8	54,7	39	54	41	53	42,5	52	44,2	50,7	45,6	49	46,7	46	47,6				
	I	51	12,9	51,6	31,4	51,2	33,1	50,6	35	49,8	36,8	48,6	38,6	47,3	39,7	45,7	41,1	43,6	42,2	41	43,1				
	L	47	11	46,2	27,5	45,7	29,2	45	30,9	44	32,2	42,7	33,5	41,2	35	39,3	35,9	37	36,9	33,5	37,8				
	M	42,5	9,2	42	24,7	41	25,9	40	27,2	39	28,4	37,6	29,4	36	30,5	34	31,4	31,3	32,2	28	32,6				
	NPSH (m)	-	-	2	2,1	2,2	2,3	2,6	2,7	2,8	3														
1700	E	81	27,9	83,2	57	82,8	59,9	82,5	62,6	81,8	65,3	81	67,7	79,8	69,9	78,6	71,8	76,5	73,6	73	75,1				
	F	73,5	25	75,4	49,3	75	52,3	74,6	54,9	74	57,4	73,3	59,8	72,2	62,3	70,8	64,3	69	66,2	66	67,9				
	G	67,8	21,7	69	44,6	68,6	47,1	68	49,5	67,5	51,7	66,7	53,7	65,6	56,1	64,5	58	62,7	60	59,3	61,6				
	H	63	19,7	63,4	40,5	63	42,5	62,5	45	61,7	47,1	61	49,3	60	51	58,5	52,5	57	53,9	54	55,2				
	I	57,7	16,5	58,4	36,5	58	38,6	57,5	40,8	57	42,5	56,3	44,2	55,2	46	54	47,3	52,5	48,9	49,5	50,3				
	L	51	14,7	53	33	52,5	34,7	51,5	36,4	50,5	38,3	49,2	39,5	47,7	40,8	46	42,1	43,5	43,1	41	44,2				
	M	48,8	12,9	48	28,9	47,3	30,7	46,3	32,1	45,3	33,4	44	34,8	42	35,9	40,2	36,9	38	37,8	35	38,7				
	NPSH (m)	-	-	2,3	2,5	2,6	2,7	2,8	2,9	2,9	3,1														
1800	E	93,2	35,3	93	64,8	92,5	68,4	92	71,9	91,3	75,1	90	78	88,5	80,2	87	82,4	84,7	83,9	82	85,4	77	86,8		
	F	84	31	84	57,4	83,6	60,4	83,2	63,1	82,7	65,8	82	68,4	81	71,2	79,6	73,6	78	75,8	75,7	78	72	79,5		
	G	76,7	26,5	77,8	51,5	77,5	54,2	77	57,2	76,3	59,6	75,5	62,2	74,6	64,8	73,5	67,2	72	69,5	69,6	71,7	65	73,6		
	H	70	24,3	70,3	46,4	70	48,9	69,7	51,4	69,2	53,6	68,7	55,6	67,7	58	66,7	59,9	65,2	61,8	63	63,7	59	65,5		
	I	65	21,7	65,8	41,2	65,5	43,8	65	46,4	64,5	48,6	63,7	50,8	62,7	53	61,2	54,9	59,5	56,5	57	58	53	59,3		
	L	60	19,9	59,7	37,2	59,2	39,4	58,5	41,2	57,6	43,1	56,6	44,9	55,5	46,7	54	48,4	52,2	49,6	49,5	50,8	46,5	51,8		
	M	54	18,4	54	32,4	53,3	34,6	52,5	36,4	51,5	37,9	50,2	39,4	48,7	40,8	46,8	42,1	44,7	43,3	42	44,2	39	45,3		
	NPSH (m)	-	-	2,6	2,7	2,7	2,8	2,9	2,9	3	3,1	3,2	3,7												
2000	G	94,2	31,6			95	69,7	94,7	72,9	94,4	75,8	94	78,8	93,2	81,7	92,3	84,6	91,3	86,8	90	89,1	88,4	90,5	85,6	91,3
	H	87,8	30,1			87,4	62,9	87	66,2	86,6	69	86	71,8	85,5	74,3	84,8	77,3	83,6	79,5	82,3	81	80,6	83,2	77,6	83,9
	I	81	26,5			81	56,3	80,6	59,6	80	62,4	79	65,4	78	67,7	76,6	70,7	75,2	72,9	73,4	75,1	71,7	76,5	69	78
	L	74	24,1			74,3	50,8	73,8	53,4	73	55,6	72	58	70,6	60,1	69	62,3	67,5	64	65,6	66,2	63,3	67,7	60	69,5
	M	68	21,8			67	45,3	66,3	47,5	65,5	49,6	64,3	51,5	63	53,4	61,5	55,2	59,7	57	57,4	58,5	54,6	59,8	50,5	61,1
	NPSH (m)	-	-			-	-	3,7	3,8	3,8	3,8	3,9	3,9	4	4	4,1	4,3	4,5							

PRESTAZIONI - PERFORMANCES - CHARACTERISTIQUES - LEISTUNGSBEREICH - PRESTACIONES

SP

Prestazioni
Performances
Caractéristiques
Leistungsbereich
Prestaciones

S4P150K

Q	m³/h	0	150	165	180	195	210	225	240	255	270	285	300										
	l/s	0	41,7	45,8	50	54,2	58,3	62,5	66,7	70,8	75	79,2	83,3										
	l/min	0	2500	2750	3000	3250	3500	3750	4000	4250	4500	4750	5000										
min ⁻¹	Girante Impeller Roue Laufgrad Rodete	H	N	H	N	H	N	H	N	H	N	H	N	H	N	H	N	H	N				
		[m]	[kW]	[m]	[kW]	[m]	[kW]	[m]	[kW]	[m]	[kW]	[m]	[kW]	[m]	[kW]	[m]	[kW]	[m]	[kW]				
2200	H	104,9	39,7	105	80,2	105	83,9	105	86,8	104	90,5	103	93,5	102	96,4	101	98,6	99,4	100,8	97,5	103	94,7	105,2
	I	99	35,3	99	72,1	98,5	75,1	98	78,8	97,3	82,4	96,3	85,4	95,3	88,3	93,8	90,5	92,4	92,7	90,4	94,9	87,6	96,4
	L	89,2	30,9	89,3	65,1	89	67,7	88,2	70,8	87,3	73,6	86,3	76,5	85	78,8	83,6	81	82	83,9	79,7	85,4	76	87,6
	M	81,1	28,7	81	57	80,4	59,6	79,6	62,6	78,6	65,1	77,5	67,7	76,3	69,9	74,7	72,1	73	74,3	70,7	75,8	66,5	78
	NPSH (m)	-		-	3,8	3,8	3,9	3,9	4	4,1	4,2	4,3	4,5										
2400	L	106	40,1	106	84,6	106	87,6	105	91,3	104	94,9	103	97,9	102	100,8	100	103,8	98,7	106,7	96,6	109,7		
	M	96,5	36,8	96,4	74,3	95,7	77,3	94,9	80,2	93,8	83,9	92,7	86,8	91,4	89,8	89,8	92	88	94,9	85,9	97,2		
	NPSH (m)	-		4,3	4,4	4,5	4,6	4,7	4,8	4,8	4,9	5											

Possibili aggiornamenti senza preavviso - Revision possible without prior notice - Mises à jour éventuelles sans préavis - Techn. Änderungen vorbehalten - Posibles actualizaciones sin preaviso

PRESTAZIONI - PERFORMANCES - CARACTERISTIQUES - LEISTUNGSBEREICH - PRESTACIONES

SP

Prestazioni
 Performances
 Caractéristiques
 Leistungsbereich
 Prestaciones

S3P150KA

Q	m³/h	0	150	165	180	195	210	225	240	255	270	300	330												
	l/s	0	41,7	45,8	50	54,2	58,3	62,5	66,7	70,8	75	83,3	91,7												
	l/min	0	2500	2750	3000	3250	3500	3750	4000	4250	4500	5000	5500												
min ⁻¹	Girante Impeller Roue Laufrad Rodete	H	N	H	N	H	N	H	N	H	N	H	N	H	N	H	N	H	N	H	N	H	N		
		[m]	[kW]	[m]	[kW]	[m]	[kW]	[m]	[kW]	[m]	[kW]	[m]	[kW]	[m]	[kW]	[m]	[kW]	[m]	[kW]	[m]	[kW]	[m]	[kW]	[m]	[kW]
1450	M	36,5	8	36	20,1	35,5	21,3	34,8	22,5	34	23,6	33	24,7	32	25,8	30,8	26,6	29	27,6	26,8	28,5				
	N	33,5	6,9	33,4	18,3	32,9	19,4	32,3	20,5	31,4	21,3	30	22,3	28,5	23,4	26,6	24,3	24,2	25	21,2	25,8				
	NPSH (m)	-		-		1,4		1,5		1,7		1,8		1,9		2		2,2		2,3					
1800	M	57	16,2	57	33,9	56,7	35,5	56,2	37,4	55,7	39,2	55	41,2	54	42,8	53	44,7	52	46,7	50,7	48,3	46	51,2		
	N	52	12,1	51,8	30,2	51,4	32,2	50,8	33,9	50,2	35,5	49,6	37,2	48,7	38,7	47,6	40,2	46	41,7	44,6	43	39,7	45,6		
	NPSH (m)	-		-		2,1		2,2		2,3		2,4		2,5		2,6		2,7		2,9		3,3			
2000	M	70,5	21,8	70,3	43,4	70	46,2	69,6	48,6	69	51	68,5	53,6	67,8	55,9	67	58,1	66	60,5	65	62,6	62	66,2	55,5	69,2
	N	64,2	20,2	64,5	38,9	64	40,7	63,5	43,2	63,2	45,3	62,8	47,8	62	50,2	61	52,3	60	54,5	59	56,7	55	59,8	48,4	62,8
	O	58,1	17,6	58,6	34,4	58,1	36,2	57,5	38,3	57	40,3	56	42,4	55	44,3	54	46,2	52,5	47,8	50,5	49,5	45,3	52,3	36,3	54,3
NPSH (m)	-		-		2,7		2,7		2,8		2,9		2,9		3		3,1		3,2		3,6		4		
2200	M	83,4	26,1	85,5	55,2	85,3	58,4	85,1	61,5	84,8	64,5	84,2	67,4	83,4	70,5	82,4	73,2	81,4	75,8	80,3	78,8	77,6	83,9	72	87,6
	N	77,2	19,9	77,4	48,9	77	52,1	76,6	55,2	76,2	58	75,6	60,7	75	63,1	74,3	66	73,5	68,4	72,7	70,7	70,5	75,1	65	78
	O	70,2	17,6	70	43,4	69,6	46,4	69,2	49,3	68,8	51,7	68	54,1	67,2	56,5	66,2	58,7	65	60,9	63,7	62,9	60	66,2	53,5	69,6
NPSH (m)	-		-		3,1		3,1		3,2		3,2		3,3		3,3		3,5		3,7		3,9		4,2		

PRESTAZIONI - PERFORMANCES - CARACTERISTIQUES - LEISTUNGSBEREICH - PRESTACIONES

SP

Prestazioni
Performances
Caractéristiques
Leistungsbereich
Prestaciones

S4P150KA

Q	m³/h	0	150	165	180	195	210	225	240	255	270	300	330												
	l/s	0	41,7	45,8	50	54,2	58,3	62,5	66,7	70,8	75	83,3	91,7												
	l/min	0	2500	2750	3000	3250	3500	3750	4000	4250	4500	5000	5500												
min ⁻¹	Girante Impeller Roue Lauftrad Rodete	H	N	H	N	H	N	H	N	H	N	H	N	H	N	H	N	H	N	H	N	H	N		
		[m]	[kW]	[m]	[kW]	[m]	[kW]	[m]	[kW]	[m]	[kW]	[m]	[kW]	[m]	[kW]	[m]	[kW]	[m]	[kW]	[m]	[kW]	[m]	[kW]	[m]	[kW]
2400	M	101,8	33,5	102	67,7	101	71,8	101	75,8	100	78,8	100	82,4	99,5	86,1	98,7	89,8	97,4	92,7	96	96,4	93	100,8	88,5	103
	N	93	30,1	93	61,2	92,8	64,8	92,5	68,4	92	72,1	91,5	75,8	91	79,5	90,5	83,2	90	86,8	89	89,1	86,6	94,2	83	97,2
	O	82,1	28,7	83	53	82,5	55,9	82	58,9	81,2	62	80,8	64,8	80	68,1	79,2	71,2	78,4	74,3	77,6	76,5	75	82,4	68,5	85,4
	NPSH (m)	-	-	3,6	3,7	3,7	3,8	3,8	3,9	4	4,1	4,3	4,6												
2600	N	109	38,2	109	74,3	109	78,8	109	82,4	109	86,8	108	91,3	108	95,7	107	100,1	106	104,5	106	108,9	104	114,8	101	120
	O	96,4	36,4	97,7	64,8	97,3	68	96,8	71,4	96,2	75,1	95,4	78,8	94,9	81,7	94,1	85,4	93,2	89,1	92,4	92,7	90,3	99,4	86,2	105,2
	NPSH (m)	-	-	4,2	4,2	4,3	4,4	4,4	4,5	4,6	4,8	4,9	5,1												

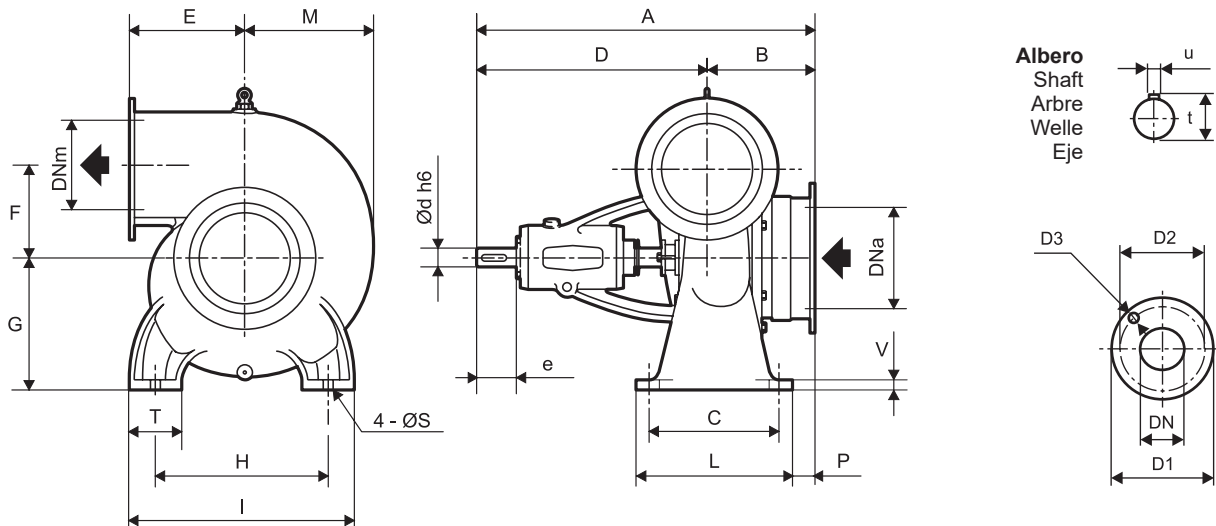
Possibili aggiornamenti senza preavviso - Revision possible without prior notice - Mises à jour éventuelles sans préavis - Techn. Änderungen vorbehalten - Posibles actualizaciones sin preaviso

INFORMAZIONI TECNICHE - TECHNICAL INFORMATION - INFORMATIONS TECHNIQUES - TECHNISCHE INFORMATIONEN - DATOS TÉCNICOS

S

Dimensioni di ingombro in mm e peso in kg

Overall dimensions in mm and weight in kg
 Dimensions en mm et masse en kg
 Abmessungen in mm, Gewicht in kg
 Medidas en mm, peso en kg



Pompa Pump Pompe Pumpe Bomba	DNa	PN	DNm	PN	A	B	C	D	E	F	G	H	I	L	M	N	P	S	T	V	d	e	u	t	Peso Weight Masse Gewicht Peso
SN 200	200	6	200	6	630	183	230	447	255	190	255	370	460	280	245	-	43	19	90	30	38	80	10	41	114
S 250	250	6	250	6	747	248	270	499	310	270	315	520	620	320	350	-	65	25	100	30	42	110	12	46	215

Flangia aspirante
 Suction flange
 Bride d'aspiration
 Saugstutzen
 Brida aspiración

DNa	PN	D1	D2	D3	Fori Holes Perçages Löker Agujeros
200	6	320	280	19	8
250	6	375	335	19	12

Flangia premente
 Delivery flange
 Bride de refoulement
 Druckstutzen
 Brida impulsión

DNm	PN	D1	D2	D3	Fori Holes Perçages Löker Agujeros
200	6	320	280	19	8
250	6	375	335	19	12

INFORMAZIONI TECNICHE - TECHNICAL INFORMATION - INFORMATIONS TECHNIQUES - TECHNISCHE INFORMATIONEN - DATOS TÉCNICOS

SQ

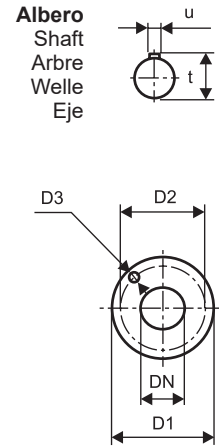
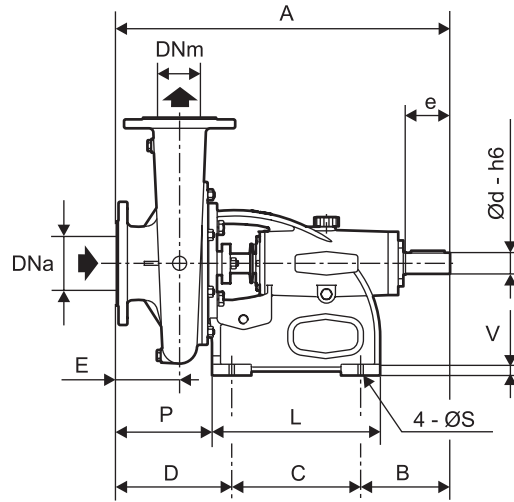
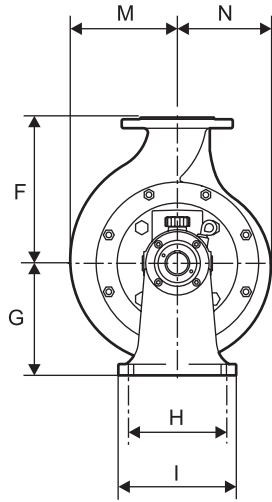
Dimensioni di ingombro in mm e peso in kg

Overall dimensions in mm and weight in kg

Dimensions en mm et masse en kg

Abmessungen in mm, Gewicht in kg

Medidas en mm, peso en kg



Pompa Pump Pompe Pumpe Bomba	DNa	PN	DNm	PN	A	B	C	D	E	F	G	H	I	L	M	N	P	S	T	V	d	e	u	t	Peso Weight Masse Gewicht Peso
S1Q80	80	10	65	16	420	101	140	179	105	195	140	125	155	190	153	135	154	14	-	15	20	45	6	23	33
S2Q100A	100	10	80	16	491	119	175	197	110	230	160	145	175	235	177,5	165	167	16	-	17	25	60	8	28	45
S3QN150	150	-	125	-	654	148	230	276	140	315	208	175	210	300	230	185	241	19	-	20	38	80	10	42	80

Flangia aspirante Suction flange Bride d'aspiration Saugstutzen Brida aspiración					
DNa	PN	D1	D2	D3	Fori Holes Perçages Löker Agujeros
80	10	200	160	19	8
100	10	220	180	19	8
150	-	285	240	19	8

Flangia premente Delivery flange Bride de refoulement Druckstutzen Brida impulsión					
DNm	PN	D1	D2	D3	Fori Holes Perçages Löker Agujeros
65	10	185	145	19	4
80	10	200	160	19	8
125	-	250	210	19	8

INFORMAZIONI TECNICHE - TECHNICAL INFORMATION - INFORMATIONS TECHNIQUES - TECHNISCHE INFORMATIONEN - DATOS TÉCNICOS

SP

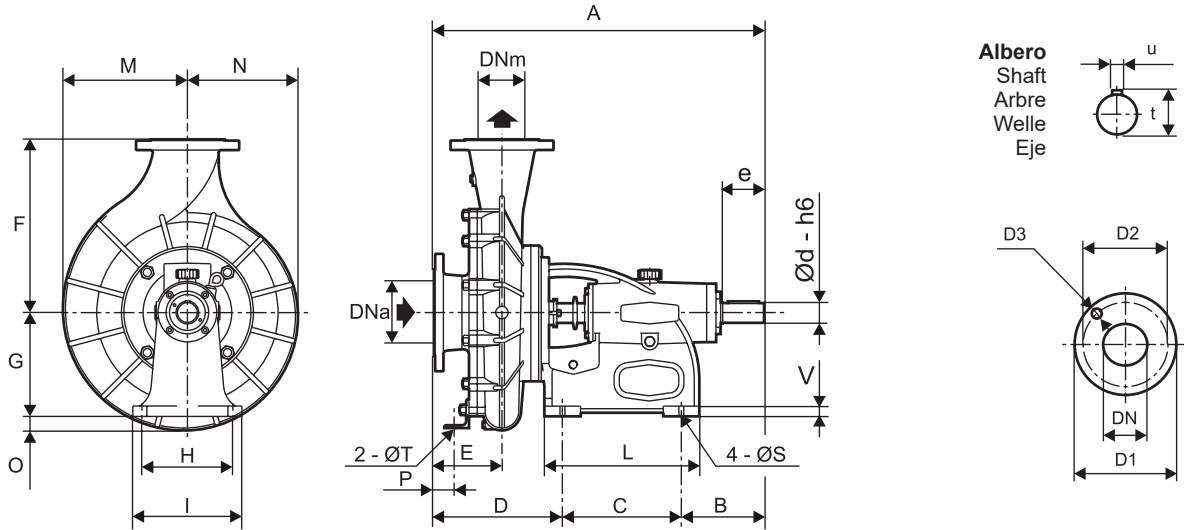
Dimensioni di ingombro in mm e peso in kg

Overall dimensions in mm and weight in kg

Dimensions en mm et masse en kg

Abmessungen in mm, Gewicht in kg

Medidas en mm, peso en kg



Pompa Pump Pompe Pumpe Bomba	DNa	PN	DNm	PN	A	B	C	D	E	F	G	H	I	L	M	N	O	P	S	T	V	d	e	u	t	Peso Weight Masse Gewicht Peso	
S1P50K	50	10	40	10-16*	429	106	140	183	104	180	140	125	155	190	146	134	-	-	14	-	15	24	50	8	27	34	
S1P65	65	10	50	10-16*	402	100	140	162	90	170	140	125	155	190	138	124	-	-	14	-	15	20	45	6	23	29	
S2P65	65	10	50	10-16*	460	119	175	166	95	210	160	145	175	235	169	157	-	-	16	-	17	25	60	8	28	41	
S2P65K	65	10	50	10-16*	495	119	175	201	110	240	160	145	175	235	177	165	10	-	16	-	17	28	60	8	31	51	
S2P80A	80	10	65	10-16*	480	119	175	186	105	195	160	145	175	235	153	135	-	-	16	-	17	25	60	8	28	43	
S2P85	80	10	65	10-16*	481	119	175	187	105	210	160	145	175	235	168	150	-	-	16	-	17	25	60	8	28	44	
S2P80K	80	10	65	10-16*	502	119	175	208	115	260	160	145	175	235	191	174	21	-	16	-	17	28	60	8	31	53	
S3P80AM	80	10	65	10-16*	552	149	230	173	105	250	200	175	210	300	195	179	-	-	19	-	20	32	80	10	35,5	61	
S2P100B / A	100	10	80	10-16*	491	119	175	197	110	230	160	145	175	235	178	165	-	-	16	-	17	25	60	8	28	45	
S3P100M	100	10	80	10-16*	582	149	230	203	110	260	200	175	210	300	213	181	-	-	19	-	20	32	80	10	35,5	62	
S3P105	100	10	80	10-16*	589	148	230	211	110	290	200	175	210	300	220	200	-	-	19	-	20	38	80	10	41,5	76	
S3P100K	100	10	80	10-16*	619	148	230	241	140	330	200	175	210	300	240	220	25	-	19	-	20	38	80	10	41,5	87	
S3P125	125	10	100	10-16*	605	148	230	227	120	280	200	175	210	300	201	222	-	-	19	-	20	38	80	10	41,5	78	
S3P125K / KA	125	10	100	10-16*	681	160	230	253	155	400	200	175	210	300	286	266	80	38	19	18	20	38	80	10	41,5	135	
S4P125K / KA	125	10	100	10-16*	782	197	300	285	155	400	280	240	285	400	286	266	-	-	24	-	30	48	110	12	52	168	
S3P150K / KA	150	10	125	10-16*	691	160	230	259	165	420	200	175	210	300	310	275	94	42	19	18	20	38	80	10	41,5	168	
S4P150K / KA	150	10	125	10-16*	792	197	300	295	165	420	280	240	285	400	310	275	14	-	24	-	30	48	110	12	52	201	

Flangia aspirante

Suction flange
 Bride d'aspiration
 Saugstutzen
 Brida aspiración

DNa	PN	D1	D2	D3	Fori Holes Perçages Löker Agujeros
50	10	165	125	19	4
65	10	185	145	19	4
80	10	200	160	19	8
100	10	220	180	19	8
125	10	250	210	19	8
150	10	285	240	19	8

Flangia premente

Delivery flange
 Bride de refoulement
 Druckstutzen
 Brida impulsión

DNm	PN	D1	D2	D3	Fori Holes Perçages Löker Agujeros
40	10-16*	150	110	19	4
50	10-16*	165	125	19	4
65	10-16*	185	145	19	4
80	10-16*	200	160	19	8
100	10-16*	220	180	19	8
125	10-16*	250	210	19	8

* Variabile in base alla pressione d'esercizio

* Depending on the operating pressure

* Selon la pression de service

* Abhängig von den Druck

* Varía con la presión

rovatti pompe

Informazioni sul prodotto in conformità al Regolamento 547/2012 recante modalità di applicazione della Direttiva 2009/125/CE in merito alle specifiche per la progettazione ecocompatibile delle pompe per acqua

Product data complies with 547/2012 Regulations according to application norms of the Directive 2009/125/EC with regard to ecodesign requirements for water pumps

Informations réalisées en conformité avec le règlement 547/2012 mettant en œuvre les modalités d'application de la directive 2009/125/CE en ce qui concerne les exigences d'écoconception applicables aux pompes à eau

Angaben zum Produkt in Übereinstimmung mit der Verordnung 547/2012 mit Durchführungsvorschriften zur Umsetzung der Richtlinie 2009/125/EG über das spezifische Öko-Design von Pumpen für Wasser

Informaciones del producto según Normativa 547/2012 sobre modalidades de aplicación de la Directiva 2009/125/CE en lo relativo a los requisitos de diseño ecológico para las bombas hidráulicas

Il funzionamento delle pompe per acqua contenute nel presente catalogo

The functioning of water pumps described in this catalogue

Les pompes à eau présentées dans le catalogue de la

Funktion der Wasserpumpen in diesem Katalog

El funcionamiento de las bombas de agua contenidas en el presente catalogo

Serie - Series - Série - Baureihe - Serie

S250 - S1Q80 - S2Q100A - S3QN150 - S2P80A - S3P100M - S3P125K - S4P125K

garantisce un indice di efficienza minima MEI $\geq 0,40$ (Riferimento MEI $\geq 0,70$)

garantees a $\geq 0,40$ minimum efficiency index (Benchmark MEI $\geq 0,70$)

sont garanties avec un indice de rendement minimal MEI $\geq 0,40$ (MEI de référence $\geq 0,70$)

garantiert Mindesteffizienzindex MEI $\geq 0,40$ (Referenzwert MEI $\geq 0,70$)

se garantiza un índice de eficiencia mínima MEI $\geq 0,40$ (Valor de referencia MEI $\geq 0,70$)

L'efficienza di una pompa con girante tornita è generalmente inferiore a quella di una pompa con diametro di girante pieno. La tornitura della girante adegua la pompa a un punto di lavoro fisso, con un conseguente minore consumo di energia. L'indice di efficienza minima (MEI) è basato sul diametro massimo della girante. Il funzionamento delle pompe per acqua contenute nel presente catalogo con punti di funzionamento variabili può essere più efficiente ed economico se controllato, ad esempio, tramite un motore a velocità variabile che adegua il funzionamento della pompa al sistema.

The efficiency of a pump with a trimmed impeller is usually lower than that of a pump with the full impeller diameter. The trimming of the impeller will adapt the pump to a fixed duty point, leading to reduced energy consumption. The minimum efficiency index (MEI) is based on the full impeller diameter.

The operation of this water pump with variable duty points may be more efficient and economic when controlled, for example, by the use of a variable speed drive that matches the pump duty to the system.

Le rendement d'une pompe équipée d'une roue ajustée est généralement inférieur à celui d'une pompe dont la roue est à son diamètre maximal. Le rognage de la roue permet d'adapter le diamètre de la pompe jusqu'à un point de fonctionnement spécifié et, ainsi, de réduire la consommation d'énergie. L'indice de rendement minimal (MEI) est fondé sur le diamètre maximal de la roue.

L'utilisation de la présente pompe à eau avec des points de fonctionnement variables peut s'avérer plus efficace et plus économique si un dispositif de contrôle, tel qu'un variateur de vitesse, permet d'ajuster le point de fonctionnement de la pompe au regard du système.

Der Wirkungsgrad einer Pumpe mit einem korrigierten Laufrad ist gewöhnlich niedriger als gewöhnlicher niedriger als der einer Pumpe mit vollem Laufraddurchmesser. Durch die Korrektur des Laufrads wird die Pumpe an einen bestimmten Betriebspunkt angepasst, wodurch sich der Energieverbrauch verringert. Der Mindesteffizienzindex (MEI) bezieht sich auf den vollen Laufraddurchmesser.

Der Betrieb dieser Wasserpumpe bei unterschiedlichen Betriebspunkten kann effizienter und wirtschaftlicher sein, wenn sie z. B. mittels einer variablen Drehzahlsteuerung gesteuert wird, die den Pumpenbetrieb an das System anpasst.

La eficiencia de una bomba con un impulsor ajustado suele ser inferior a la de una bomba con el impulsor de diámetro completo. El ajuste del impulsor adapta la bomba a un punto de trabajo fijado, que da lugar a un menor consumo energético.

El índice de eficiencia mínima (MEI) se basa en el impulsor de diámetro completo. El funcionamiento de esta bomba hidráulica con puntos de trabajo variables puede resultar más eficiente y económico si se controla, por ejemplo, mediante el uso de un mando de regulación de velocidad que ajuste el trabajo de la bomba al sistema.

Le informazioni sull'efficienza di riferimento sono reperibili all'indirizzo:

Information on benchmark efficiency is available at:

Des informations relatives au rendement de référence sont disponibles à l'adresse suivante:

Informationen zum Effizienzreferenzwert sind unter:

La información sobre los criterios de referencia de la eficiencia puede consultarse en:

<http://www.europump.org/efficiencycharts>

rovatti pompe

Products you can rely on

CPBMP-13-IGFDE-R2



Gol Pumps Technology Company
Supply, Import, Export Water Pumps

Gol Pumps Technology

www.golpumpstechnology.com

Our Address: 6520 NW 77th CT, Miami FL 33166, USA

Sales DPT: +1 786 615 8984

After Sales Service: +1 786 452 9775

Fax: +1 786 615 7043

Email: info@golpumps.com

