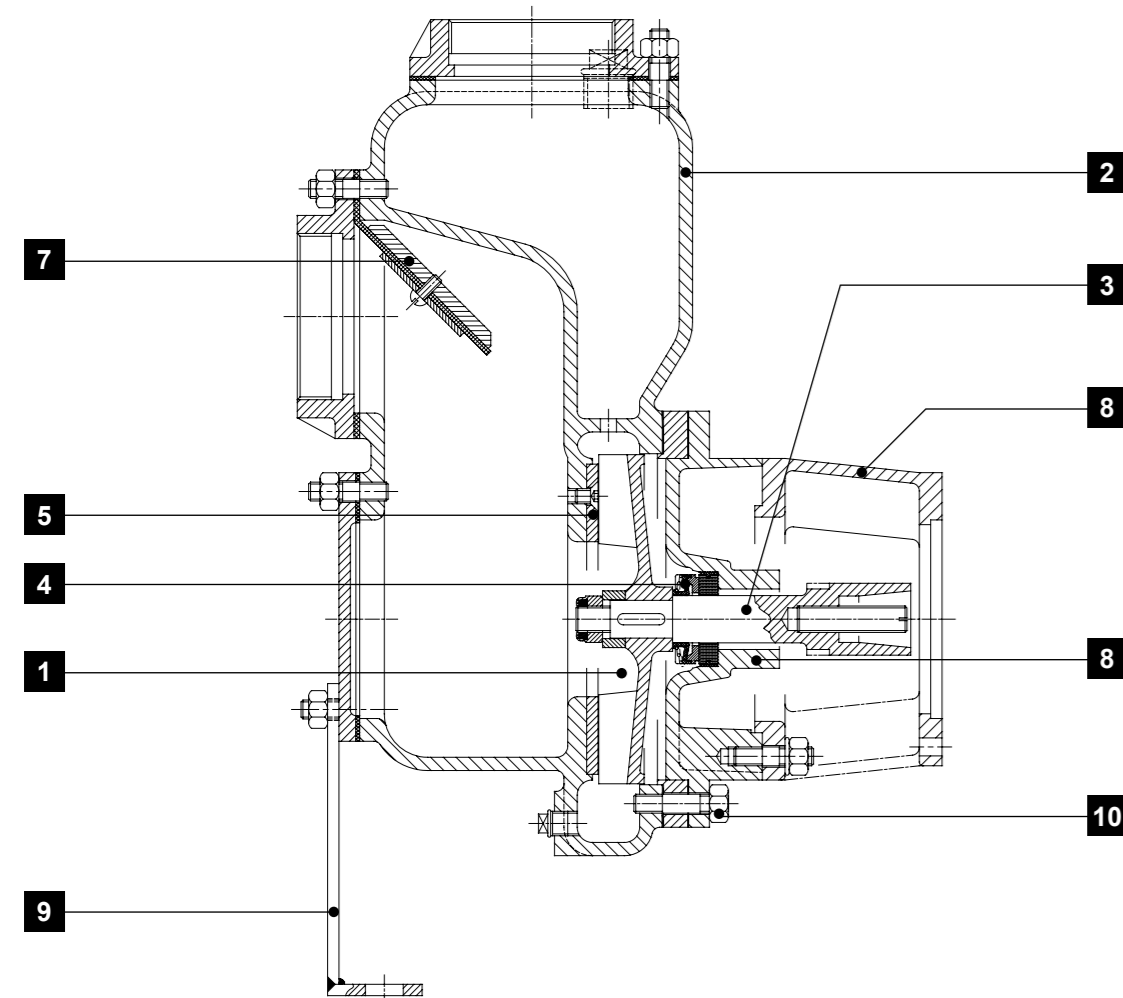


Distinta materiali
List of parts and materials
Nomenclature et matériaux
Konstruktion und Werkstoffe
Detalle partes y materiales



CBOFLA-13-IGFDE-R0



rovatti pompe

Products you can rely on



	Componente Component Désignation Komponenten Componente	Materiale Material Matière Werkstoff Material		Componente Component Désignation Komponenten Componente	Materiale Material Matière Werkstoff Material
1	Girante Impeller Roue Laufrad Rodete	Ghisa Cast iron Fonte Grauguss Fundición de hierro	6	Supporto pompa Pump support Support de pompe Pumpengehäuse Soporte de la bomba	Ghisa Cast iron Fonte Grauguss Fundición de hierro
2	Corpo pompa Pump body Corps de pompe Pumpengehäuse Cuerpo bomba	Ghisa Cast iron Fonte Grauguss Fundición de hierro	7	Contrappeso Counterweight Contrepoids Gegengewicht Contrapeso	Ghisa Cast iron Fonte Grauguss Fundición de hierro
3	Albero Shaft Arbre Welle Eje	Acciaio Steel Acier Stahl Acero	8	Supporto Support Support Gehäuse Soporte	Ghisa Cast iron Fonte Grauguss Fundición de hierro
4	Tenuta meccanica Mechanical seal Garniture mécanique Gleitringdichtung Sello mecánico	Vedere tabella See table Voir table Siehe Tabelle Ver tabla	9	Piede di sostegno Foot pedestal Pied de support Stützfuß Pie de soporte	Acciaio Stainless steel Acier Stahl Acero
5	Piastra d'usura Wear plate Plaque d'usure Schleifplatte Placa de desgaste	Ghisa sferoidale Spheroidal cast iron Fonte spheroidale Sphäroguss Fundición esferoidal	10	Viteria Bolts and screws Visseries Schrauben Tornilleria	Acciaio inox Stainless steel Acier inox Edelstahl Acero inoxidable

rovatti pompe

Products you can rely on



Catalogo generale
General catalogue
Catalogue général
Hauptkatalog
Catálogo general

Pompe centrifughe autoadescanti flangiate per motore termico
Self priming centrifugal pumps flanged for thermic engines
Pompes centrifuges à amorçage automatique bridées pour moteurs thermiques
Selbstansaugende Flanschkreislumpen
Bombas centrifugas autocebantes con bridas para motor térmico

Portate fino a 72 m³/h
Capacity up to 72 m³/h
Débit jusqu'à 72 m³/h
Fördermenge bis 72 m³/h
Caudal hasta 72 m³/h

Prevalenze fino a 40 m
Head up to 40 m
HMT jusqu'à 40 m
Förderhöhe bis 40 m
Altura hasta 40 m

Potenze fino a 9,2 CV
Power up to 9,2 HP
Puissance jusqu'à 9,2 CV
Leistung bis 9,2 PS
Potencia hasta 9,2 CV

Go! Pumps Technology

www.golpumptechnology.com

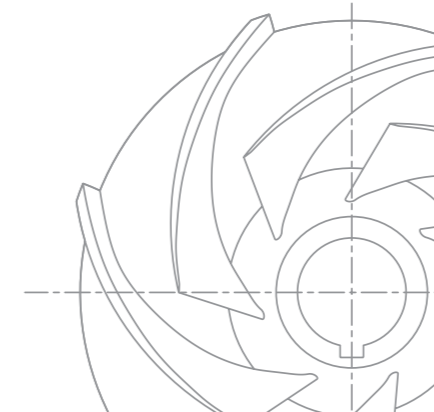
Our Address: 6520 NW 77th CT, Miami FL 33166, USA

Sales DPT: +1 786 615 8984

After Sales Service: +1 786 452 9775

Fax: +1 786 615 7043

Email: info@golpumps.com



Tolleranze	Tolerances	Tolerances	Tolerances	Tolerancias
Caratteristiche idrauliche di funzionamento riferite al corpo pompa e rilevate con acqua fredda (20°C) alla pressione atmosferica (1 bar) secondo le norme ISO 9906 Grado 3B. I dati di catalogo si riferiscono a liquidi con massa volumica di 1000 kg/m ³ e con viscosità cinematica non superiore a 1 mm ² /s.	Pump performances refer to cold water (20°C) at atmospheric pressure (1 bar) according to ISO 9906 Grade 3B norms. Performances indicated in the catalogue refer to liquid with density of 1000 kg/m ³ and with kinematic viscosity not higher than 1 mm ² /s.	Caractéristiques de fonctionnement de la partie hydraulique (pompe) et relevées en eau froide (20°C) à la pression atmosphérique de 1 bar et garanties conformément à la norme ISO 9906 Niveau 3B. Les caractéristiques du catalogue s'entendent pour un liquide de masse volumique de 1000 kg/m ³ et de viscosité cinématique non supérieure à 1 mm ² /s.	Die hydraulischen Betriebs-eigenschaften beziehen sich auf den Pumpenkörper und wurden mit kaltem Wasser (20°C) bei atmosphärischem Druck (1 bar) gemessen. Da es sich um serienmäßig gefertigte Pumpen handelt, werden diese Betriebs-eigenschaften gemäß ISO 9906 Klasse 3B garantiert. Die Katalogdaten beziehen sich auf Flüssigkeiten mit einer Volumenmasse von 1000 kg/m ³ und kinematischer Viskosität nicht über 1 mm ² /s.	Las características hidráulicas se refieren a cuerpo bomba y han sido obtenidas con agua fría (20°C) a la presión atmosférica (1 bar) y son garantizadas, tratándose de bombas construidas en serie, de acuerdo a las normas ISO 9906 Grado 3B. Los datos de catálogo se refieren a líquidos con masa por unidad de volumen de 1000 kg/m ³ y con viscosidad cinemática no superior a 1 mm ² /s.
Limiti di impiego	Use limits	Limites d'utilisation	Einsatzbedingungen	Limites de utilización
Temperatura max. liquido 60°C Contenuto max. solidi 100 g/m ³ Max. funzionamento a Q=0 2 min.	Max. liquid temperature 60°C Max. solids contents 100 g/m ³ Max. running time with Q=0 2 min.	Température maxi du liquide 60°C Contenu maxi de solides 100 g/m ³ Maxi fonctionnement avec Q=0 2 min.	Max. Pumpwassertemperatur 60°C Max. Gehalt an Feststoffen 100 g/m ³ Max. Betriebsdauer bei Q=0 2 min.	Temperatura máx. líquido 60°C Contenido máx. de sólidos 100 g/m ³ Máx. funcionamiento con Q=0 2 min.

Identificazione pompa
Pump identification
Identification de la pompe
Bedeutung der Abkürzungen
Identificación bomba

Pompa flangiata per motore termico	FL				
Flanged pump for thermic engines Pompe bridé pour moteur thermique Flanschkreislumpen Bomba con brida para motor térmico					
Pompa centrifuga autoadescante	A				
Self priming pump Pompe à amorçage automatique Selbstansaugende Kreiselpumpe Bomba autocebante					
Ø nominale bocca di aspirazione / mandata	45	45	60	75	90
Nominal Ø suction / delivery port Ø nominal d'aspiration / refoulement Ø des Saugstutzen / Druckstutzen Ø nominal aspiración / impulsión					
Ø girante	E				
Impeller Ø Ø de la roue Laufrad Ø Ø rodete					

FLA45E

Pompa autoadescante flangiata per motore termico - Ø nominale bocca di aspirazione / mandata 45 mm - Ø girante E

Self-priming centrifugal pump flanged for thermic engine - Nominal Ø suction / delivery port 45 mm - Impeller Ø E

Pompe à amorçage automatique bridée pour moteur thermique - Ø nominal d'aspiration / refoulement 45 mm - Ø de la roue E

Selbstansaugende Flanschkreislumpen - Ø des Saugstutzen und Druckstutzen 45 mm - Laufrad Ø E

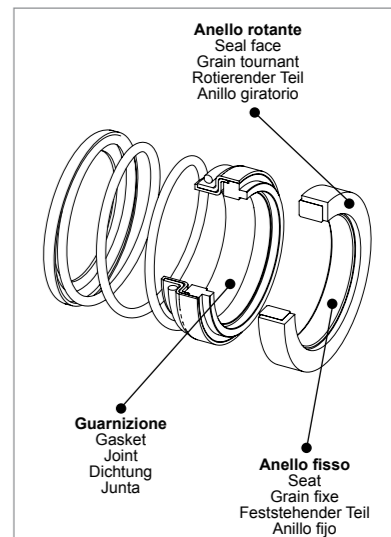
Bomba centrifuga autocebante con brida para motor térmico - Ø nominal aspiración y impulsión 45 mm - Ø rodete E

Tenuta meccanica
Mechanical seal
Garniture mécanique
Gleitringdichtung
Sello mecánico

Pompa	Materiale - Material - Matière - Werkstoff - Material			
Pump	Anello fisso	Anello rotante	Guarnizione **	
Pompe	Seat	Seal face	Joint **	Gasket **
Pumpe	Grain fixe	Grain tournant	Joint **	Joint **
Bomba	Feststehender Teil	Rotierender Teil	Dichtung **	Dichtung **
	Anillo fijo	Anillo giratorio	Junta **	Junta **
FLA45	9	A	A	B
FLA60	13	A	A	B
FLA75	10	A	A	B
FLA90	12	A	A	B

* Ø max. passaggio solidi
* Max Ø of solids
* Ø maxi passage solides
* Max. Ø Feststoffe
* Ø max paso de sólidos

** A richiesta C
** On request C
** Sur demande C
** Auf Anfrage C
** A petición C



A Carburo di silicio
Silicon carbide
Carbure de silicium
Siliziumkarbid
Carburo de silicio

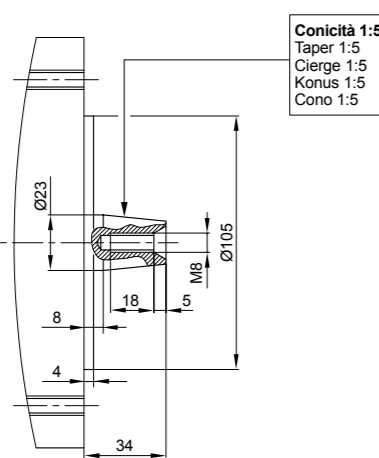
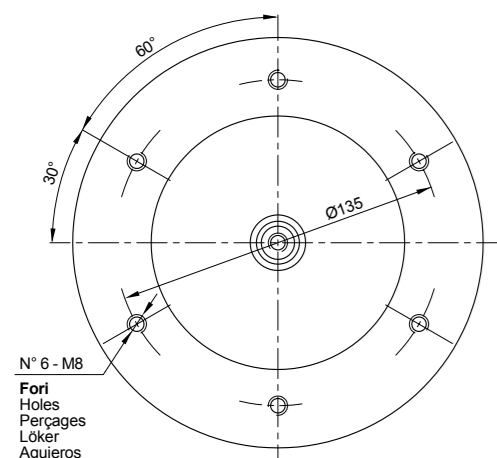
B Gomma nitrilica
Nitrile rubber
Elastomère nitrile
Nitrilkautschuk
Goma nitrilo

C VITON®

FLA

Flangiate motore - Accoppiamento conico
 Motor flanges - Tapered coupling
 Brides des moteurs - Accouplement conique
 Motor Flansche - Keliger Kupplung
 Bridas motor - Acoplamiento cónico

CA1

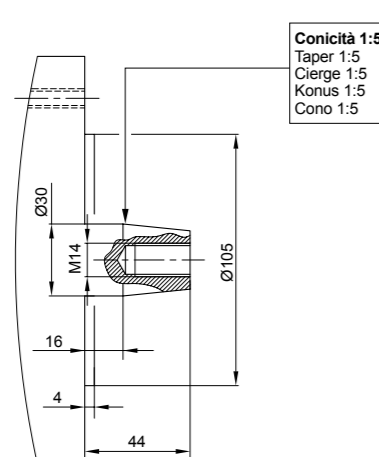
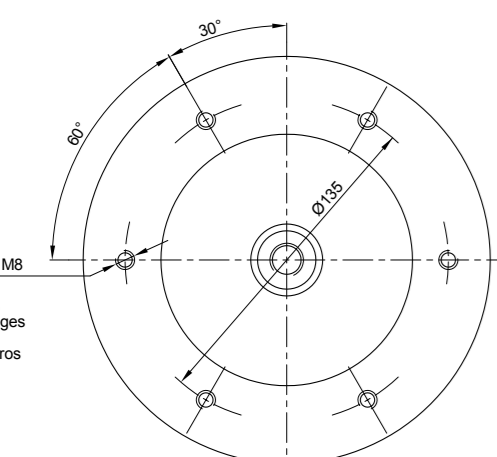


Conicità 1:5
 Taper 1:5
 Cierge 1:5
 Konus 1:5
 Cono 1:5

Motore Lombardini
 Lombardini Engine
 Moteur Lombardini
 Lombardini Motor
 Motor Lombardini

6LD325
6LD360
6LD400
15LD315
15LD350

CA2

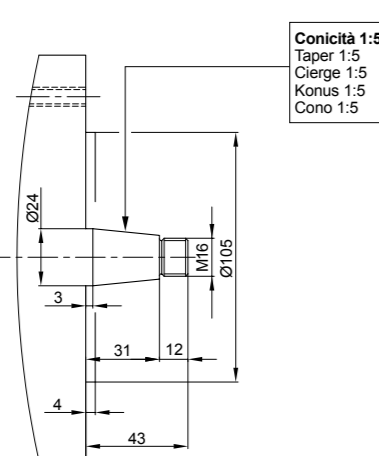
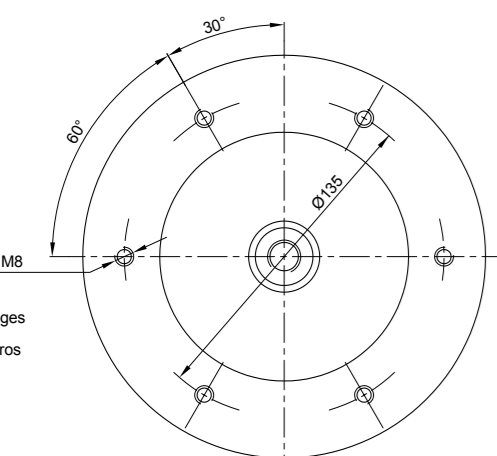


Conicità 1:5
 Taper 1:5
 Cierge 1:5
 Konus 1:5
 Cono 1:5

Motore Lombardini
 Lombardini Engine
 Moteur Lombardini
 Lombardini Motor
 Motor Lombardini

4LD640

CA3



Conicità 1:5
 Taper 1:5
 Cierge 1:5
 Konus 1:5
 Cono 1:5

Motore Lombardini
 Lombardini Engine
 Moteur Lombardini
 Lombardini Motor
 Motor Lombardini

3LD450
3LD510

FLA

Prestazioni
 Performances
 Caractéristiques
 Leistungsbereich
 Prestaciones

Pompa Pump Pompe Pumpe Bomba	DNa DNm	min ⁻¹	Girante Impeller Roue Laufrad Rodete	m ³ /h							
				3	6	12	18	24	30	36	
FLA45	1 1/2"	3300	E	H	38,5	37	35,5	32,5	29,5	26,5	23,5
				HP	2,5	2,7	3,2	3,7	4,3	5,5	
	1 1/2"	2900	E	H	29	28,5	27	24	21,5	19	16
				HP	1,7	1,9	2,3	2,7	3,1	4,2	
	1 1/2"	2600	E	H	23	22	20	18	16		
				HP	1,1	1,2	1,4	1,8	2,2		
1 1/2"	2000	E	H	14	13,5	12	10				
			HP	0,4	0,6	0,8	1				

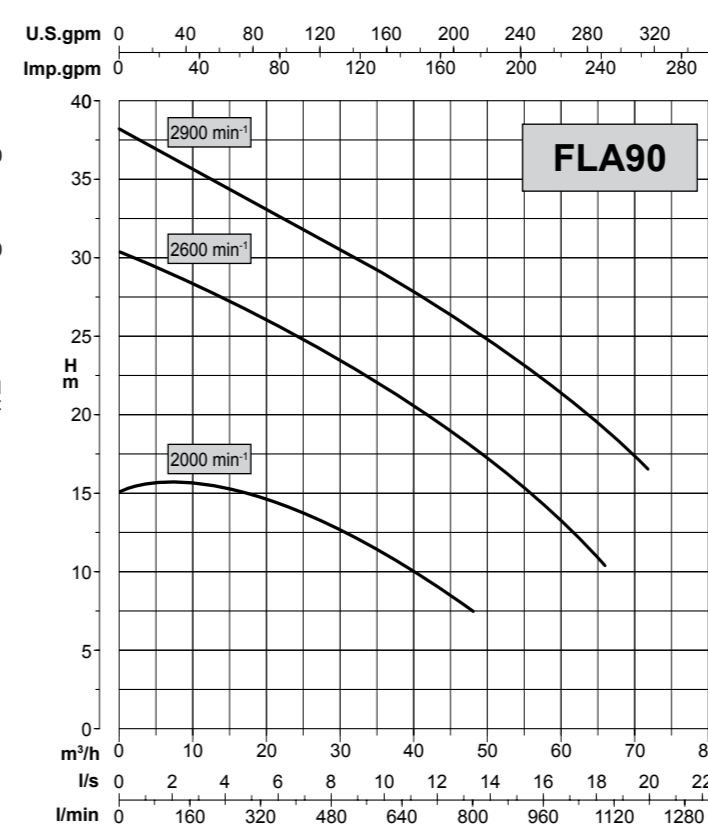
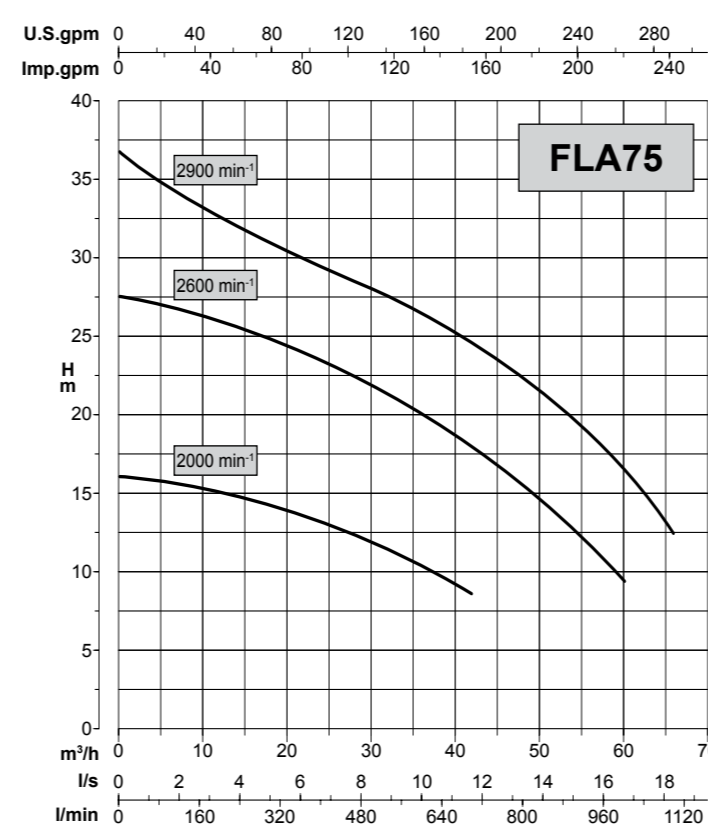
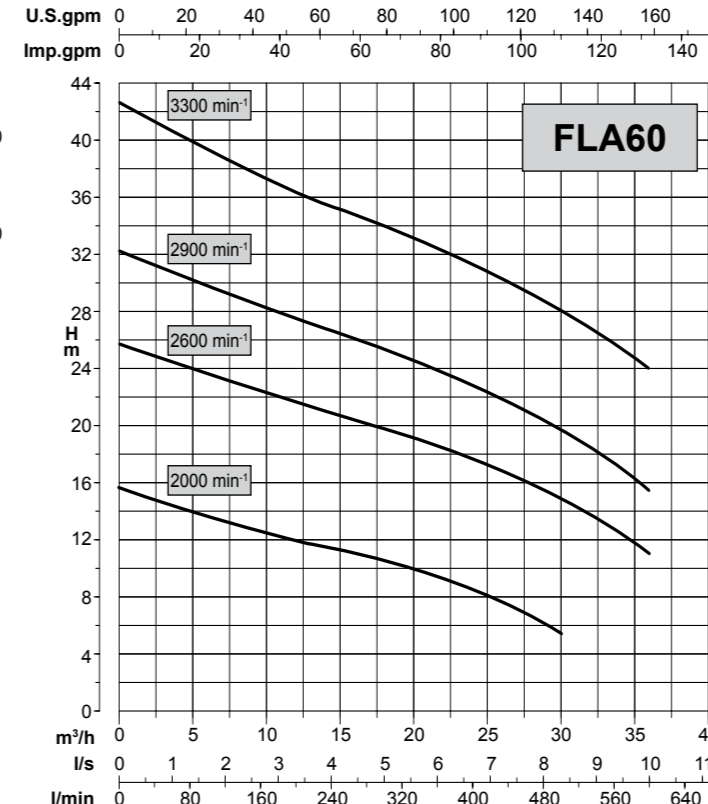
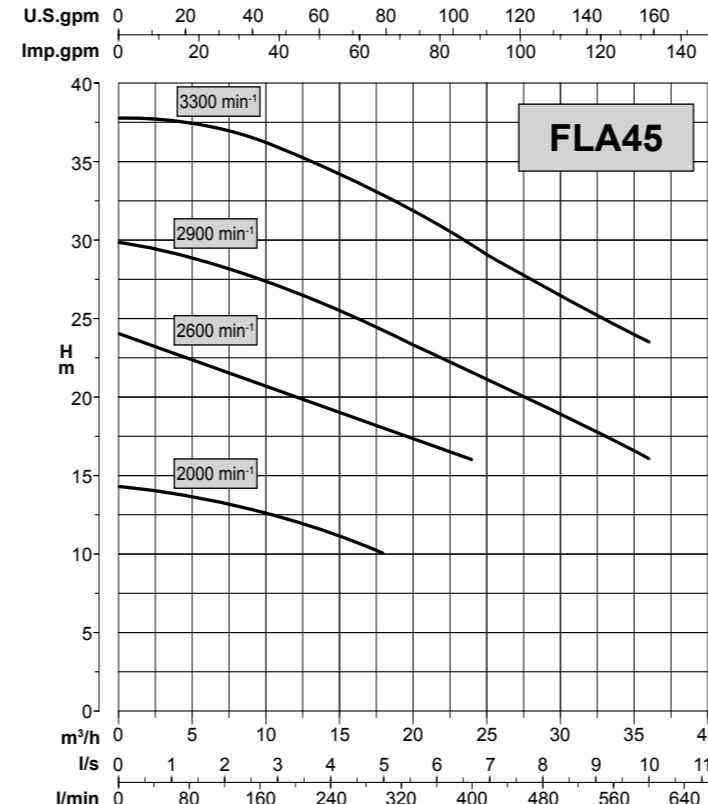
Pompa Pump Pompe Pumpe Bomba	DNa DNm	min ⁻¹	Girante Impeller Roue Laufrad Rodete	m ³ /h							
				3	6	12	18	24	30	36	
FLA60	2"	3300	E	H	40,5	40	36	34	31,5	28	24
				HP	2,5	2,8	3,3	4	4,6	5,2	5,9
	2"	2900	E	H	31	29,5	27,5	25,5	23	19,5	15,5
				HP	1,8	1,9	2,4	2,9	3,4	3,9	4,5
	2"	2600	E	H	24,5	23,5	21,5	20	17,5	15	11
				HP	1,5	1,5	1,7	2	2,4	2,9	3,3
2"	2000	E	H	14,5	13,5	12	10,5	8,5	5,5		
			HP	0,7	0,7	0,9	1,1	1,3	1,5		

Pompa Pump Pompe Pumpe Bomba	DNa DNm	min ⁻¹	Girante Impeller Roue Laufrad Rodete	m ³ /h											
				12	18	24	30	36	42	48	54	60	66		
FLA75	2 1/2"	2900	E	H	32,5	31	29,5	28	26,5	24,5	22,5	20	16,5	12,5	
				HP	5	5,3	5,7	6,2	6,7	7	7,4	7,8	8,1	8,4	
	2 1/2"	2600	E	H	26	25	23,5	22	20	18	15,5	12,5	9,5		
				HP	3,7	3,9	4,1	4,4	4,7	5	5,4	5,6	5,9		
	2 1/2"	2000	E	H	15	14,5	13	12	10,5	8,5					
				HP	1,6	1,8	2	2,1	2,3	2,4					

Pompa Pump Pompe Pumpe Bomba	DNa DNm	min ⁻¹	Girante Impeller Roue Laufrad Rodete	m ³ /h													
				12	18	24	30	36	42	48	54	60	66	72			
FLA90	3"	2900	E	H	35	33,5	32	30,5	29	27,5	25,5	23,5	21,5	19	16,5		
				HP	5,3	5,7	6,2	6,6	7	7,4	7,8	8,2	8,6	9	9,2		
	3"	2600	E	H	28	26,5	25	23,5	22	20	18	15,5	13	10,5			
				HP	3,6	3,7	4	4,4	4,9	5,4	5,7	6	6,2	6,4			
	3"	2000	E	H	15,5	15	14	12,5	11	9,5	7,5						
				HP	1,6	1,8	2	2,2	2,4	2,6	2,8						

FLA

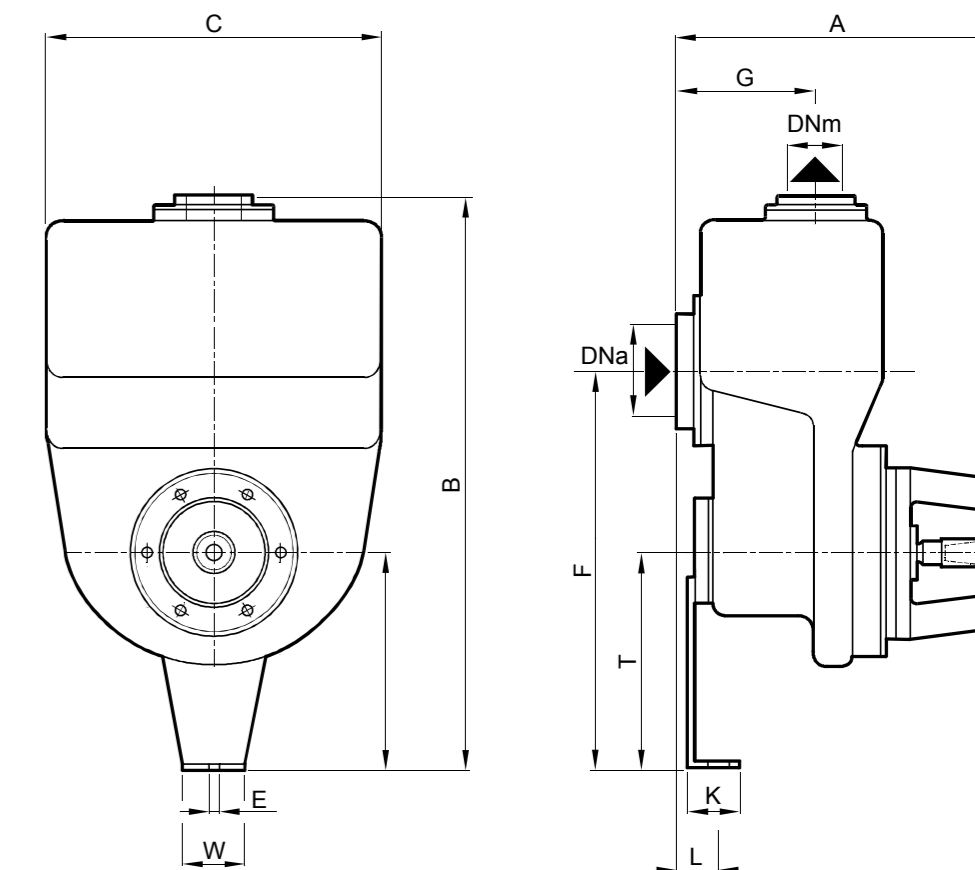
Prestazioni
 Performances
 Caractéristiques
 Leistungsbereich
 Prestaciones



Curve per liquidi aventi densità 1000 kg/m³ - viscosità 1 mm²/s alla temperatura di 20°C
 Curves established for liquid density 1000 kg/m³ - viscosity 1 mm²/s - temperature 20°C
 Courbes établies pour liquides densité 1000 kg/m³ - viscosité 1 mm²/s - température 20°C
 Leistungskurve für Flüssigkeiten mit Dichtigkeit von 1000 kg/m³ - Viskosität 1 mm²/s - Temp. 20°C
 Curvas para líquidos con densidad 1000 kg/m³ - viscosidad 1 mm²/s a la temperatura de 20°C

FLA

Dimensioni di ingombro in mm e peso in kg
 Overall dimensions in mm and weight in kg
 Dimensions en mm et masse en kg
 Abmessungen in mm, Gewicht in kg
 Medidas en mm, peso en kg



Pompa Pump Pompe Pumpe Bomba	Velocità max. Max. speed Vitesse maxi Max. Geschwindigkeit Velocidad máx.	Motore Engine Moteur Motor Motor	Flangia Flange Bride Flansch Brida	DNa	DNm	A	B	C	E	F	G	K	L	T	W	Peso Weight Masse Gewicht Peso
FLA45	3300	15LD315	CA1	1 1/2"	1 1/2"	348	369	230	-	236	109	-	-	106	-	35
	3300	6LD325	CA1	1 1/2"	1 1/2"	348	369	230	-	236	109	-	-	106	-	35
	3300	6LD360	CA1	1 1/2"	1 1/2"	348	369	230	-	236	109	-	-	106	-	35
	3300	6LD400	CA1	1 1/2"	1 1/2"	348	369	230	-	236	109	-	-	106	-	35
	3300	6LD435	CA1	1 1/2"	1 1/2"	348	369	230	-	236	109	-	-	106	-	35
	3300	15LD350	CA1	1 1/2"	1 1/2"	348	369	230	-	236	109	-	-	106	-	35
FLA60	3000	15LD400	CA1	1 1/2"	1 1/2"	348	369	230	-	236	109	-	-	106	-	35
	3000	6LD260	CA1	1 1/2"	1 1/2"	348	369	230	-	236	109	-	-	106	-	35
	3300	6LD360	CA1	2"	2"	348	369	230	-	236	109	-	-	106	-	35
	3300	6LD400	CA1	2"	2"	348	369	230	-	236	109	-	-	106	-	35
	3300	6LD435	CA1	2"	2"	348	369	230	-	236	109	-	-	106	-	35
	3300	15LD350	CA1	2"	2"	348	369	230	-	236	109	-	-	106	-	35
FLA75	3000	15LD400	CA1	2"	2"	348	369	230	-	236	109	-	-	106	-	35
	3000	15LD315	CA1	2"	2"	348	369	230	-	236	109	-	-	106	-	35
	3000	6LD325	CA1	2"	2"	348	369	230	-	236	109	-	-	106	-	35
	3000	3LD450	CA3	2 1/2"	2 1/2"	340	516	270	11,5	359	123	50	44	199	80	48
	3000	3LD510	CA3	2 1/2"	2 1/2"	340	516	270	11,5	359	123	50	44	199	80	48
	3000	4LD640	CA2	2 1/2"	2 1/2"	340	516	270	11,5	359	123	50	44	199	80	48
FLA90	3000	3LD450	CA3	3"	3"	340	516	270	11,5	359	123	50	44	199	80	49
	3000	3LD510	CA3	3"	3"	340	516	270	11,5	359	123	50	44	199	80	49
	3000	4LD640	CA2	3"	3"	340	516	270	11,5	359	123	50	44	199	80	49

Possibili aggiornamenti senza preavviso - Revision possible without prior notice - Mises à jour éventuelles sans préavis - Techn. Änderungen vorbehalten - Posibles actualizaciones sin preaviso